



(12) 发明专利申请

(10) 申请公布号 CN 104780864 A

(43) 申请公布日 2015. 07. 15

(21) 申请号 201380058093. 7

(74) 专利代理机构 北京尚诚知识产权代理有限公司 11322

(22) 申请日 2013. 10. 24

代理人 龙淳

(30) 优先权数据

2012-246007 2012. 11. 08 JP

(51) Int. Cl.

A61C 17/02(2006. 01)

(85) PCT国际申请进入国家阶段日

2015. 05. 06

A61C 17/022(2006. 01)

(86) PCT国际申请的申请数据

PCT/JP2013/078784 2013. 10. 24

(87) PCT国际申请的公布数据

W02014/073382 JA 2014. 05. 15

(71) 申请人 太阳星光齿磨公司

地址 日本大阪府

(72) 发明人 和田行纪 西浦正洋

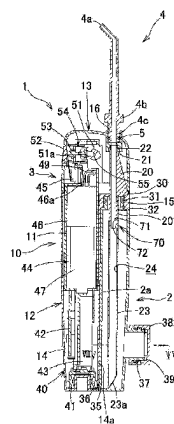
权利要求书2页 说明书15页 附图12页

(54) 发明名称

口腔清洗装置

(57) 摘要

本发明提供一种口腔清洗装置,其采用输出功率小的小型且价廉的电动式空气泵,并且能够充分确保清洗液的排出压。该口腔清洗装置包括:用于贮存清洗液的可气密性地封闭的清洗液容器(2);清洗液供给通路(24),在其一端设置有用于向口腔内排出清洗液的排出口(4a),在其另一端设置有在清洗液容器(2)的底部内开口的导入口(23a);和电动式空气泵(44),其向清洗液容器(2)内供给空气,对清洗液容器(2)内加压,利用清洗液容器(2)内的空气压,经由清洗液供给通路(24)向排出口(4a)供给清洗液容器(2)内的清洗液。设置有在清洗液供给通路(24)的中途部开口的空气导入孔(71),通过将空气泵(44)向清洗液容器(2)供给的空气的一部分经由空气导入孔(71)向清洗液供给通路(24)供给,使清洗液从排出口(4a)波动排出。



1. 一种口腔清洗装置,其特征在于,包括:
用于贮存清洗液的可气密性地封闭的清洗液容器;
清洗液供给通路,在其一端设置有用于向口腔内排出清洗液的排出口,在其另一端设置有在清洗液容器的底部内开口的导入口;和
电动式空气泵,其向所述清洗液容器内供给空气,对所述清洗液容器内加压,
利用所述清洗液容器内的空气压,经由所述清洗液供给通路向排出口供给清洗液容器内的清洗液。

2. 根据权利要求 1 所述的口腔清洗装置,其特征在于:

设置有使向所述排出口供给的清洗液波动的波动机构。

3. 根据权利要求 2 所述的口腔清洗装置,其特征在于:

作为所述波动机构,设置有在所述清洗液供给通路的中途部开口的空气导入孔,通过将所述空气泵向清洗液容器供给的空气的一部分经由所述空气导入孔向清洗液供给通路供给,使向所述排出口供给的清洗液波动。

4. 根据权利要求 3 所述的口腔清洗装置,其特征在于:

在将所述清洗液供给通路中的清洗液的流速设为 A (m/sec)、将空气导入孔对所述清洗液供给通路开口的开口径设为 $D1$ (mm)、将所述空气导入孔的开口部附近的清洗液供给通路的流路径设为 $D2$ (mm) 时,如下四个关系式成立:

$$(1) 3 \leq A \leq 40;$$

$$(2) 0.3 \leq D1 \leq 1.5;$$

$$(3) 1.5 \leq D2 \leq 5;$$

$$(4) 0.1 \leq D1/D2 \leq 0.5。$$

5. 根据权利要求 1 所述的口腔清洗装置,其特征在于:

设置有在所述清洗液供给通路的中途部开口的空气导入孔,通过将所述空气泵向清洗液容器供给的空气的一部分经由所述空气导入孔向清洗液供给通路供给,使向所述排出口供给的清洗液雾化。

6. 根据权利要求 3 ~ 5 中任一项所述的口腔清洗装置,其特征在于:

在所述清洗液供给通路中的空气导入孔的开口位置,设置有向所述清洗液供给通路内突出而缩小通路截面积的节流部。

7. 根据权利要求 1 ~ 6 中任一项所述的口腔清洗装置,其特征在于:

设置有将所述清洗液容器对大气开放的通风通路,设置有能够将所述通风通路切换为开放状态和封闭状态的阀体,设置有进行对所述空气泵通电的操作的电源开关,

还设置有操作机构,其与所述电源开关的导通操作联动,将所述阀体切换为封闭状态,与所述电源开关的断开操作联动,将所述阀体切换为开放状态。

8. 根据权利要求 7 所述的口腔清洗装置,其特征在于:

在所述通风通路的中途部设置有在口腔清洗装置颠倒时防止清洗液从通风通路泄漏的逆流防止阀。

9. 根据权利要求 1 ~ 8 中任一项所述的口腔清洗装置,其特征在于:

作为所述空气泵,设置有旋转式的空气泵。

10. 根据权利要求 1 ~ 9 中任一项所述的口腔清洗装置,其特征在于:

由喷嘴构成所述清洗液供给通路的排出口侧部分,在插入口腔内的部位,将喷嘴的最外周的直径设定为 3mm 以上 8mm 以下。

口腔清洗装置

技术领域

[0001] 本发明涉及能够利用从喷嘴排出的清洗液清洗口腔内的口腔清洗装置。

背景技术

[0002] 作为利用从喷嘴排出的清洗液能够清洗口腔内的口腔清洗装置,提案有一种水流式口腔清洗装置,其包括:通过活塞的往返直线运动能够排出清洗液的泵;驱动上述活塞的泵驱动机构;和清洗液的排出喷嘴,使清洗液从喷嘴喷射,利用清洗液能够有效地清洗齿间或牙周袋等(例如,参照专利文献1、2。)

[0003] 专利文献1、2记载的口腔清洗装置中,通过活塞的往复运动,能够从喷嘴排出清洗液,例如在活塞的去往运动时,向液罐内填充清洗液,在活塞的返回运动时,从喷嘴排出液罐内的清洗液,从而使清洗液从喷嘴间歇性地排出,使清洗液波动。因此,在例如牙周袋的清洗时,在清洗液的排出与排出之间,即停止清洗液的排出的期间,供给到牙周袋内的清洗液从牙周袋排出,因此,与不变化流量地从喷嘴连续地排出清洗液的情况相比,具有如下优点:能够减少牙周袋内的清洗液的碰撞,使从喷嘴排出时的清洗液的动能有效地作用于牙周袋,能够有效地清洗牙周袋。

[0004] 另外,作为口腔清洗装置,还提案有一种口腔清洗装置,在活塞式泵的下游侧的清洗液供给通路设置送入空气的空气泵,在从喷嘴排出的清洗液中混入空气,由此,能够缓和清洗液对牙龈的碰撞感,得到仅利用清洗液无法得到的舒服感觉(例如,参照专利文献3。)

[0005] 另一方面,还提案有以利用手动式空气泵排出清洗液的方式构成的口腔清洗器(例如,参照专利文献4。)。该口腔清洗器以如下方式构成:在从清洗液容器到喷嘴的清洗液供给通路的中途部设置利用清洗液的水压进行旋转的叶轮,使从喷嘴排出的清洗液波动,从而提高清洗效果。

[0006] 现有技术文献

[0007] 专利文献

[0008] 专利文献1:(日本)特开平11-128252号公报

[0009] 专利文献2:(日本)特开平5-161663号公报

[0010] 专利文献3:专利第4120621号公报

[0011] 专利文献4:(日本)特开2002-263122号公报

发明内容

[0012] 发明所要解决的课题

[0013] 专利文献1~3记载的发明中,利用活塞直接对清洗液加压,使清洗液从喷嘴排出,因此,当作为泵的驱动机构使用输出功率较大的机构时,存在得不得充分的排出压的问题,如果是利用AC电源进行驱动的放置类型的口腔清洗装置,则能够得到充分的排出压,但在利用电池进行驱动的小型轻便类型的口腔清洗装置中,排出压必会变弱,存在清洗

力降低的问题。

[0014] 另外,专利文献 3 记载的发明中,具有活塞式泵和空气泵,因此,还存在口腔清洗装置的制作成本变高,并且在驱动两泵时产生刺耳的大的声音的其它问题。

[0015] 专利文献 4 记载的口腔清洗器中,使用手动式空气泵,因此,需要一边利用一只手操作空气泵,一边利用另一只手操作喷嘴,存在在清洗口腔内时不能集中意识的问题。另外,还存在如下问题:若对空气泵的操作力较弱,则从喷嘴排出的清洗液不会波动,若对空气泵的操作力较强,则从喷嘴排出的清洗液有时会成为雾状,难以维持最佳的排出状态。

[0016] 本发明的目的在于,提供一种口腔清洗装置,其采用输出功率小的小型且价廉的电动式空气泵,并且能够充分确保清洗液的排出压。

[0017] 用于解决课题的技术方案

[0018] 本发明提供一种口腔清洗装置,其包括:用于贮存清洗液的可气密性地封闭的清洗液容器;清洗液供给通路,在其一端设置有用于向口腔内排出清洗液的排出口,在其另一端设置有在清洗液容器的底部内开口的导入口;和电动式空气泵,其向上述清洗液容器内供给空气,对上述清洗液容器内加压,利用上述清洗液容器内的空气压,经由上述清洗液供给通路向排出口供给清洗液容器内的清洗液。

[0019] 该口腔清洗装置中,利用电动式空气泵向清洗液容器内供给空气,对清洗液容器内进行加压,由此,能够利用清洗液容器内的空气压,经由清洗液供给通路向排出口供给清洗液容器内的清洗液,利用从排出口排出的清洗液对口腔内进行清扫。像这样利用空气泵排出清洗液,因此,与专利文献 1~3 记载的发明那样利用活塞泵直接加压清洗液而使之排出的情况相比,能够减少空气泵中的电动机等驱动机构的负载,能够采用输出功率较小的小型且价廉的泵作为空气泵,并且充分确保清洗液的排出压。因此,本发明适用于难以采用大型的泵作为空气泵的、能够由手握持并操作的轻便类型的小型口腔清洗装置。

[0020] 在此,实施方式优选的是,设置使向上述排出口供给的清洗液波动的波动机构。在该情况下,从排出口波动排出清洗液,因此,能够减少清洗液的使用量,并且提高牙周袋的清洗效果。作为波动机构,能够在清洗液供给通路的中途部设置可动挡板或阀体,或设置利用在清洗液供给通路中流通的清洗液进行旋转的叶轮,从而使清洗液波动,也能够清洗液供给通路设置连续地或间歇地供给空气的机构,利用向清洗液供给通路供给的空气使清洗液波动。在利用向清洗液供给通路供给的空气使清洗液波动的情况下,在清洗液供给通路内,使清洗液和空气交替配置,间歇性地排出清洗液,或者在清洗液供给通路内的清洗液中混入微小的气泡,使清洗液的流量周期性地变化,由此使清洗液从排出口波动排出。此外,本说明书中,“波动排出”包含从排出口间歇性地(间断性地)排出清洗液,和从排出口连续地排出清洗液但其流量周期性地变化这两种情况。另外,“稳定排出”是指,从排出口排出的清洗液不改变流量地连续地排出。

[0021] 实施方式优选的是,作为上述波动机构,设置有在上述清洗液供给通路的中途部开口的空气导入孔,通过将上述空气泵向清洗液容器供给的空气的一部分经由上述空气导入孔向清洗液供给通路供给,使向上述排出口供给的清洗液波动。此时,能够利用形成空气导入孔的简单结构,对空气导入孔的开口位置的下游侧的清洗液供给通路交替地供给清洗液和空气,或供给混入有微小气泡的清洗液,由此能够使清洗液从排出口波动排出。

[0022] 实施方式优选的是,在将上述清洗液供给通路中的清洗液的流速设为 A (m/sec)、

将空气导入孔对上述清洗液供给通路开口的开口径设为 $D1$ (mm)、将上述空气导入孔的开口部附近的清洗液供给通路的流路径设为 $D2$ (mm) 时,如下四个关系式成立:

[0023] (1) $3 \leq A \leq 40$;

[0024] (2) $0.3 \leq D1 \leq 1.5$;

[0025] (3) $1.5 \leq D2 \leq 5$;

[0026] (4) $0.1 \leq D1/D2 \leq 0.5$ 。

[0027] 此时,能够对空气导入孔的开口位置的下游侧的清洗液供给通路可靠地交替供给清洗液和空气,使聚成一团的清洗液的液滴间歇性地从排出口排出,能够防止向排出口仅供给清洗液,或仅供给空气,或清洗液被雾状地排出的不良情况的发生。此外,使用没有添加口腔内清洗用的药剂等的、表面张力设定得与纯水大致相同或比纯水低的自来水或矿泉水等可饮用的水作为清洗液时,上述四个关系式成立。但是,作为清洗液,也可以使用对自来水或矿泉水等可饮用的水添加了口腔内清洗用的药剂等的清洗液或药剂本身,在该情况下,通过根据清洗液的粘性、表面张力适当地设定流速 A 和开口径 $D1$ 和流路径 $D2$,能够使清洗液波动排出。

[0028] 实施方式优选的是,设置有在上述清洗液供给通路的中途部开口的空气导入孔,通过将上述空气泵向清洗液容器供给的空气的一部分经由上述空气导入孔向清洗液供给通路供给,使向上述排出口供给的清洗液雾化。此时,能够将雾化后的清洗液从排出口连续排出,利用该雾化后的清洗液对口腔内进行清扫。另外,通过适当地设定清洗液供给通路中的清洗液的流速、空气导入孔相对于清洗液供给通路的开口径、空气导入孔的开口部附近的清洗液供给通路的流路径等,能够与波动排出清洗液时同样,利用形成空气导入孔的简单结构就能够使雾化后的清洗液排出。另外,这样构成的口腔清洗装置除了口腔内的清洗以外,还可以代替清洗液,而向清洗液容器中充填用于吸入至咽喉或鼻子的药液,由此构成雾化后的药液向咽喉或鼻子的吸入器。

[0029] 实施方式优选的是,在上述清洗液供给通路中的空气导入孔的开口位置,设置有向上述清洗液供给通路内突出而缩小通路截面积的节流部。此时,在节流部,清洗液供给通路的通路面积变小,在清洗液供给通路中流通的清洗液的压力变低,因此,空气从空气导入孔向清洗液供给通路的导入变得更顺畅。

[0030] 实施方式优选的是,设置有将上述清洗液容器对大气开放的通风通路,设置有能够将上述通风通路切换为开放状态和封闭状态的阀体,设置有进行对上述空气泵通电的操作的电源开关,还设置有操作机构,其与上述电源开关的导通 (ON) 操作联动,将上述阀体切换为封闭状态,与上述电源开关的断开 (OFF) 操作联动,将上述阀体切换为开放状态。此时,即使在夏季等清洗液容器的内压变高的情况下,也能够通过通风通路将清洗液容器内的空气排出到外部,因此,能够防止由于清洗液容器的内压变高,而清洗液从排出口漏出的不良情况的发生。而且,利用操作机构与电源开关联动地将通风通路切换成开放状态和封闭状态,因此,能够仅在电源开关被操作为导通的必要时期,封闭通风通路,使清洗液从排出口排出。

[0031] 实施方式优选的是,在上述通风通路的中途部设置有在口腔清洗装置颠倒时防止清洗液从通风通路泄漏的逆流防止阀。此时,在口腔清洗装置颠倒时,利用逆流防止阀将通风通路封闭,因此能够防止清洗液容器内的清洗液通过通风通路排出到外部。

[0032] 优选作为上述空气泵,设有旋转式的空气泵。旋转式的空气泵小型且价廉,而且排出流量大,因此优选。

[0033] 实施方式优选的是,由喷嘴构成上述清洗液供给通路的排出口侧部分,在插入口腔内的部位,将喷嘴的最外周的直径设定为 3mm 以上 8mm 以下。喷嘴的最外周的直径过细时,清洗液供给通路变细,不能充分得到清洗液的排出压,当过粗时,在口腔内不易操作,因此优选设定为 3mm 以上 8mm 以下。

[0034] 发明效果

[0035] 根据本发明的口腔清洗装置,利用电动式空气泵向清洗液容器内供给空气,对清洗液容器内进行加压,由此能够利用清洗液容器内的空气压,经由清洗液供给通路向排出口供给清洗液容器内的清洗液,利用从排出口排出的清洗液对口腔内进行清扫。像这样利用空气泵排出清洗液,因此与专利文献 1~3 记载的发明那样利用活塞泵直接加压清洗液而使之排出的情况相比,能够减少空气泵中的电动机等驱动机构的负载,能够采用输出功率较小的小型且价廉的泵作为空气泵,同时充分确保清洗液的排出压。因此,本发明适用于难以采用大型的泵作为空气泵的、能够由手握持操作的轻便类型的小型口腔清洗装置。

附图说明

[0036] 图 1 是口腔清洗装置的立体图。

[0037] 图 2 是口腔清洗装置的平面图。

[0038] 图 3 是卸下清洗液容器的状态的口腔清洗装置的立体图。

[0039] 图 4 是卸下喷嘴和上部盖的状态的口腔清洗装置的立体图。

[0040] 图 5 是图 2 的 V-V 截面图。

[0041] 图 6 是图 2 的 VI-VI 截面图。

[0042] 图 7 是图 2 的 VII-VII 截面图。

[0043] 图 8 是图 5 的 VIII-VIII 截面图。

[0044] 图 9 是空气供给孔附近的纵截面图。

[0045] 图 10(a) 是逆流防止阀的正立姿势的说明图,图 10(b) 是逆流防止阀的倾斜姿势的说明图,图 10(c) 是逆流防止阀的倒立姿势的说明图。

[0046] 图 11(a)、(b) 是用于牙周袋的清扫性评价的试验装置的说明图。

[0047] 图 12(a) 是表示流量 1.1(L/min) 的条件下波动排出清洗液时的模拟斑块的剥离状态的照片,图 12(b) 是表示流量 1.1(L/min) 的条件下的稳定排出清洗液时的模拟斑块的剥离状态的照片。

[0048] 图 13(a) 是表示流量 2.1(L/min) 的条件下的波动排出清洗液时的模拟斑块的剥离状态的照片,图 13(b) 是表示流量 2.1(L/min) 的条件下的稳定排出清洗液时的模拟斑块的剥离状态的照片。

[0049] 图 14(a) 是表示流量 3.9(L/min) 的条件下的波动排出清洗液时的模拟斑块的剥离状态的照片,图 14(b) 是表示流量 3.9(L/min) 的条件下的稳定排出清洗液时的模拟斑块的剥离状态的照片。

[0050] 图 15 是用于求取实现波动排出的条件的口腔清洗装置的纵截面图。

[0051] 图 16 是表示空气导入孔的开口径 D1、排出用连接管的流路径的比率 D1/D2 和空气

泵的排出压的关系的图。

具体实施方式

[0052] 以下,参照附图对用于实施本发明的方式进行说明。

[0053] 如图 1~图 10 所示,口腔清洗装置 1 包括:贮存清洗液的可气密性地封闭的清洗液容器 2;一端设有用于向口腔内排出清洗液的排出口 4a,另一端设有在清洗液容器 2 的底部内开口的导入口 23a 的清洗液供给通路 24;和向清洗液容器 2 内供给空气,对上述清洗液容器 2 内进行加压的电动式空气泵 44,口腔清洗装置 1 利用清洗液容器 2 内的空气压,经由清洗液供给通路 24 向排出口 4a 供给清洗液容器 2 内的清洗液。

[0054] 更具体而言,口腔清洗装置 1 是能够由手握持操作的轻便类型的口腔清洗装置,具有清洗装置主体 3、拆装自如地安装于清洗装置主体 3 的清洗液容器 2 和喷嘴 4。清洗装置主体 3 包括:在上下方向上细长的壳体 10;内嵌安装于壳体 10 的支承架 11;安装于支承架 11 且与支承架 11 一起组装于壳体 10 内的、充电用的感应线圈 41 和电路基板 42;二次电池 43;空气泵 44;向清洗液容器 2 供给来自空气泵 44 的的空气的空气供给管 49;在壳体 10 内将清洗液容器 2 对大气开放的通风管 51;插入安装于通风管 51 的中途部的两个逆流防止阀 60、61;能够将通风管 51 切换成开放状态和封闭状态的阀体 53;操作向空气泵 44 的通电的电源开关 45;与电源开关 45 的导通操作联动地将阀体 53 切换成封闭状态,与断开操作联动地将阀体 53 切换成开放状态的操作按钮 52。

[0055] (清洗液)

[0056] 作为清洗液,能够适当采用表面张力设定成与纯水大致相同的、自来水或矿泉水等可饮用的水,或向该水中添加了口腔内清洗用的药剂的水或药剂本身。作为药剂,可采用漱口剂、液体磨牙剂、含漱剂等。

[0057] (壳体)

[0058] 清洗装置主体 3 的壳体 10 包括:下部壳体 12;和以覆盖下部壳体 12 的上侧的方式安装于下部壳体 12 的上部壳体 13,下部壳体 12 具有:在上下方向上细长的有底的主体部 14;和从主体部 14 的上端部向侧方突出的支承壁部 15。

[0059] (喷嘴)

[0060] 喷嘴 4 由细长的中空的管部件构成,在喷嘴 4 的前端部形成有排出口 4a,喷嘴 4 的前端侧部分弯曲约 20°,使得易于对牙齿间喷射清洗液,在喷嘴 4 的下端附近部形成有用于拆装操作的凸缘部 4b。在喷嘴 4 的下端部形成有外装有密封圈 5 的筒状的安装部 4c,喷嘴 4 通过将其下端部的安装部 4c 液密性地内嵌于在上部壳体 13 形成的喷嘴用凹部 16,而拆装自如地安装于上部壳体 13。喷嘴 4 中的比凸缘部 4b 靠上侧的部分中的喷嘴 4 的最外周直径过细时,清洗液供给通路 24 变细,不能充分得到清洗液的排出压,过粗时,在口腔内不易操作,因此,优选设定为 3mm 以上 8mm 以下。

[0061] (清洗液供给通路)

[0062] 在下部壳体 12 的支承壁部 15 的大致中央部一体形成向上下两侧突出的排出用连接管 20,在上部壳体 13 的与喷嘴用凹部 16 对应的位置形成向下方突出的筒状的连接筒部 21,将上部壳体 13 组装于下部壳体 12,由此排出用连接管 20 的上端部经由密封圈 22 液密性地内嵌于连接筒部 21。供给管 23 液密性地连接于排出用连接管 20 的下端部,在供给管

23 的下端部形成向清洗液容器 2 的下端部内开口的导入口 23a, 利用供给管 23、排出用连接管 20 和喷嘴 4, 形成将喷嘴 4 的前端的排出口 4a 和供给管 23 的下端的导入口 23a 连通的清洗液供给通路 24。

[0063] (清洗液容器)

[0064] 清洗液容器 2 具有横截面为半圆筒形状的细长的有底部件, 在下部壳体 12 的支承壁部 15 的下侧, 拆装自如地安装于下部壳体 12 的主体部 14 的侧方, 在将清洗液容器 2 组装于壳体 10 的状态下, 清洗液容器 2 的外表面与下部壳体 12 和支承壁部 15 平滑地连接, 横截面形状成为在四角形成有圆角的方形。

[0065] 在清洗液容器 2 的上表面, 向上方突出状地形成长圆形的筒状的口部 30, 在口部 30 的高度方向的中途部外嵌有密封圈 31, 在下部壳体 12 的支承壁部 15 的下表面侧形成有能够气密性地内嵌口部 30 的嵌合凹部 32。

[0066] 在与清洗液容器 2 面对面的下部壳体 12 的主体部 14 的侧壁部 14a 的下半部, 相互隔开间隔且平行地形成有在上下方向上细长的一对嵌合槽 33, 在与下部壳体 12 的主体部 14 面对面的清洗液容器 2 的侧壁部 2a 的下半部, 相互隔开间隔且突出状地形成有横截面为 L 字形状的在上下方向上细长的一对突条 34。在下部壳体 12 的侧壁部 14a 的下端部形成有卡止凹部 35, 在清洗液容器 2 的侧壁部 2a 的下端部形成有与能够卡止凹部 35 卡合的卡止凸部 36。

[0067] 在将清洗液容器 2 安装于壳体 10 时, 使清洗液容器 2 的侧壁部 2a 的上部与主体部 14 的侧壁部 14a 的下部重合, 使一对突条 34 与一对嵌合槽 33 分别嵌合, 然后使清洗液容器 2 相对地向上方移动, 由此使口部 30 液密性地内嵌于支承壁部 15 的嵌合凹部 32, 在该状态下, 卡止凸部 36 与卡止凹部 35 卡合, 由此组装成使得清洗液容器 2 不会相对于壳体 10 向侧方和上下方向移动。另一方面, 在从壳体 10 卸下清洗液容器 2 时, 对清洗液容器 2 稍微施力, 使清洗液容器 2 相对于壳体 10 向下方相对地强制性移动, 解除卡止凸部 36 和卡止凹部 35 的卡合, 之后进一步使清洗液容器 2 相对于壳体 10 向下侧相对移动, 由此能够从壳体 10 卸下清洗液容器 2。

[0068] 在清洗液容器 2 的下部形成有向外方突出的注入口 37, 盖体 38 经由密封圈 39 液密性地可拆装地安装于注入口 37, 即使从壳体 10 卸下清洗液容器 2, 也可从注入口 37 充填清洗液。但是, 清洗液容器 2 相对于壳体 10 的安装构造也可以采用上述结构以外的安装构造。另外, 也可以省略注入口 37 和盖体 38, 在从壳体 10 卸下清洗液容器 2 的状态下, 从口部 30 向清洗液容器 2 内充填清洗液。此外, 实施方式还优选在清洗液容器 2 的上部等位置形成暂时贮存来自空气泵 44 的空气中的蓄压部, 来减少清洗液的排出压的变动。

[0069] (电源装置)

[0070] 口腔清洗装置 1 的电源装置 40 包括: 充电用的感应线圈 41; 具有将感应线圈 41 的电动势变换成直流电源的变换电路等的电路基板 42; 镍氢二次电池或锂离子二次电池等二次电池 43; 和将向空气泵 44 的通电切换成导通状态和断开状态的电源开关 45。

[0071] 感应线圈 41 设置于下部壳体 12 的下端部内, 通过将口腔清洗装置 1 立式地设置于未图示的充电器, 能够通过电磁感应在感应线圈 41 产生电动势, 对二次电池 43 进行充电。此外, 本实施方式中, 为了提高口腔清洗装置 1 的液密性, 采用了非接触式充电方式, 但也能够采用接触式的充电方式, 也可以构成为能够取出二次电池 43, 而在外部进行充电, 或

者构成为能够代替二次电池 43 使用一次电池进行驱动,或者构成为经由 AC/DC 适配器而利用 AC 电源直接驱动空气泵 44。

[0072] (空气泵)

[0073] 在电路基板 42 和二次电池 43 的上侧,在下部壳体 12 的主体部 14 的上半部内设置有空气泵 44,空气泵 44 具有泵主体 46 和驱动泵主体 46 的电动机 47,由众所周知的旋转式的空气泵构成。在泵主体 46 的上部设置有排出管 46a,在下部壳体 12 的支承壁部 15,向清洗液容器 2 的上部内开口的导入用连接管 48 竖立设置于排出用连接管 20 的侧方,排出管 46a 和导入用连接管 48 利用由具有挠性的管部件构成的空气供给管 49 连接,从空气泵 44 排出的空气经由排出管 46a、空气供给管 49 和导入用连接管 48 向清洗液容器 2 的上部内供给。此外,作为空气泵 44,也可以采用旋转式以外的众所周知的空气泵。

[0074] (通风通路,操作机构)

[0075] 在下部壳体 12 的支承壁部 15,排气用连接管 50 竖立地设置于排出用连接管 20 的侧方,在排气用连接管 50 连接有通过上部壳体 13 内且延伸到与清洗液容器 2 的相反侧的上部壳体 13 的侧壁面对面的位置的通风管 51。在通风管 51 的与排气用连接管 50 相反的一侧的端部形成开口部 51a,在上部壳体 13 的空气泵 44 侧的侧壁部设置与通风管 51 的开口部 51a 面对面且具有弹性部件的操作按钮 52,在通风管 51 的端部,与操作按钮 52 面对面地设置可开闭通风管 51 的开口部 51a 的阀体 53,阀体 53 利用作为施力机构 54 的盘簧总是保持为开放状态,经由排气用连接管 50 和通风管 51 内的通风通路 55 将清洗液容器 2 向大气开放,通过用手指对操作按钮 52 进行按压操作,由操作按钮 52 抵抗施力机构 54 所施加的力而将阀体 53 向通风管 51 侧按压操作,由此,利用阀体 53 能够气密性地封闭通风管 51 的开口部 51a。此外,操作机构由操作按钮 52 和施力机构 54 等构成。

[0076] 在阀体 53 的下方设置有操作对空气泵 44 的通电的电源开关 45,电源开关 45 的开关部向上方延伸并与操作按钮 52 抵接,当按压操作操作按钮 52 时,电源开关 45 进行导通操作,并且通风管 51 的开口部 51a 被阀体 53 封闭,空气泵 44 被驱动,来自空气泵 44 的空气向清洗液容器 2 的上部内供给,清洗液容器 2 的内压变高,清洗液容器 2 内的清洗液通过清洗液供给通路 24 从喷嘴 4 的排出口 4a 排出。另一方面,当手指离开操作按钮 52 时,操作按钮 52 弹性恢复,电源开关 45 进行断开操作,并且阀体 53 后退,通风管 51 的开口部 51a 开放,空气从空气泵 44 向清洗液容器 2 内的供给停止,而且经由通风通路 55,清洗液容器 2 向大气开放,清洗液不会从喷嘴 4 漏出,能够完全停止清洗液的排出。

[0077] (逆流防止阀)

[0078] 为了防止在使口腔清洗装置 1 大幅倾斜或颠倒等时,清洗液容器 2 内的清洗液从通风管 51 的开口部 51a 排出到壳体 10 内,在通风管 51 的中途部设置有第一逆流防止阀 60 和第二逆流防止阀 61。

[0079] 对第一逆流防止阀 60 进行说明,如图 7、图 10 所示,在与排气用连接管 50 的连接部附近,在通风管 51 形成有在将口腔清洗装置 1 保持成正立姿势的状态下形成于上下方向的第一通路 62,在第一通路 62 内,以在一定距离中移动自如的方式内装有钢球 63,在口腔清洗装置 1 的姿势从图 10(a) 所示的正立姿势到水平姿势的范围中,钢球 63 配置于第一通路 62 的上游侧(下侧),由此第一通路 62 开放,但当口腔清洗装置 1 的姿势从水平姿势向图 10(b) 所示的倒立姿势进一步倾斜时,钢球 63 向第一通路 62 的下游侧(上侧)移动,第

一通路 62 被封闭。

[0080] 对第二逆流防止阀 61 进行说明,如图 7、图 10 所示,在通风管 51 的中途部形成有第二通路 64,该第二通路 64 在包含清洗齿间时的喷嘴 4 的移动轨迹的面内,以正立姿势的口腔清洗装置 1 为基准相对于水平方向倾斜约 30° 的倾斜角度 θ ,在第二通路 64 中以在一定距离中移动自如的方式内装有钢球 65,在相对于口腔清洗装置 1 的正立姿势的倾斜角度为 30° 的范围内,如图 10(a) 所示,钢球 65 配置于第二通路 64 的上游侧,第二通路 64 开放,但如图 10(c) 所示,当相对于正立姿势的倾斜角度成为 30° 以上时,钢球 65 向第二通路 64 的下游侧移动,第二通路 64 被封闭。

[0081] 即,在相对于口腔清洗装置 1 的正立姿势的倾斜角度为 30° 的范围内,第一通路 62 和第二通路 64 开放,通风通路 55 向大气开放,但当相对于口腔清洗装置 1 的正立姿势的倾斜角度成为 30° 以上时,如图 10(c) 所示,第二逆流防止阀 61 封闭,能够防止清洗液容器 2 内的清洗液通过通风通路 55 漏出到壳体 10 内。另外,在使口腔清洗装置 1 颠倒等的情况下,口腔清洗装置 1 的姿势超过水平姿势更向倒立姿势侧倾斜时,如图 10(b) 所示,第一逆流防止阀 60 封闭,能够防止清洗液容器 2 内的清洗液通过通风通路 55 漏出到壳体 10 内。但是,排气用连接管 50、通风管 51、阀体 53、施力机构 54、逆流防止阀 60、61 是为了防止清洗液从喷嘴 4 泄漏而优选设置的,但也可以省略。

[0082] 该口腔清洗装置 1 中,为了提高口腔内的清洗效果,具有使从喷嘴 4 的排出口 4a 排出的清洗液波动的波动机构 70。但是,虽然为了提高清洗效果优选设置波动机构 70,但省略波动机构 70 的构造也属于本发明的范畴。另外,本说明书中,“波动排出”包含从喷嘴 4 的排出口 4a 间歇性地(间断性地)排出清洗液,和从喷嘴 4 的排出口 4a 连续地排出清洗液,但其流量周期性变化这两种情况。另外,“稳定排出”是指从喷嘴 4 的排出口 4a 排出的清洗液不变化流量地连续排出。

[0083] (波动机构)

[0084] 如图 5、图 9 所示,在排出用连接管 20 的下端部形成有向清洗液容器 2 内开口的空气导入孔 71,在空气导入孔 71 的开口位置的上游侧(下侧),向内侧突出状地形成有缩小排出用连接管 20 的通路面积的节流部 72。但是,优选以空气导入孔 71 在节流部 72 的顶部开口的方式构成。另外,通过恰当地设定空气导入孔 71 的开口径、排出用连接管 20 的流路径等,也可以省略节流部 72。

[0085] 该波动机构 70 中,清洗液容器 2 内的空气从空气导入孔 71 向清洗液供给通路 24 内供给,在比空气导入孔 71 的开口位置靠下游侧的位置,向清洗液供给通路 24 内交替供给清洗液和空气,或供给混入了微小气泡的清洗液,使清洗液从喷嘴 4 的排出口 4a 波动排出。

[0086] 这样,为了使清洗液容器 2 内的清洗液波动排出,在将清洗液供给通路 24 的清洗液的流速设为 $A(\text{m}/\text{sec})$ 、将空气导入孔 71 相对于清洗液供给通路 24 的开口径设为 $D1(\text{mm})$ 、将节流部 72 以外的空气导入孔 71 的开口部附近的清洗液供给通路 24 的流路径设为 $D2(\text{mm})$ 时,如下四个关系式成立。另外,通过这样构成,在为轻便类型的口腔清洗装置的同时,能够将从喷嘴 4 排出的清洗液的排出压设定成能够有效地除去牙垢的 $1 \sim 10\text{kgf}/\text{cm}^2$,并将 1 分钟的排出次数设定成 $1000 \sim 2000$ 次。

[0087] (1) $3 \leq A \leq 40$;

[0088] (2) $0.3 \leq D1 \leq 1.5$;

[0089] (3) $1.5 \leq D2 \leq 5$;

[0090] (4) $0.1 \leq D1/D2 \leq 0.5$ 。

[0091] 清洗液的流速 A 过低时,不能压出清洗液容器 2 内的水,清洗液的流速 A 过高时会发生雾化,因此设定为 3m/sec 以上 40m/sec 以下。

[0092] 空气导入孔 71 的开口径 D1 过小时,空气不易导入清洗液供给通路 24,清洗液稳定排出,当空气导入孔 71 的开口径 D1 过大时,不能向喷嘴 4 供给清洗液,从喷嘴 4 仅排出空气,因此设定为 0.3mm 以上 1.5mm 以下。

[0093] 清洗液供给通路 24 的流路径 D2 过小时,清洗液供给通路 24 内的压力损耗变大,得不到有效的排出压,清洗液供给通路 24 的流路径 D2 过大时,不能压出清洗液容器 2 内的清洗液,因此设定为 1.5mm 以上 5mm 以下。

[0094] 空气导入孔 71 的开口径 D1 和清洗液供给通路 24 的流路径 D2 的比率 D1/D2 过小时得不到波动排出,过大时不能向喷嘴 4 供给清洗液,从喷嘴 4 仅排出空气,因此设定为 0.1 以上 0.5 以下。

[0095] 此外,在作为清洗液,使用没有添加口腔内清洗用的药剂等的、表面张力设定为在 20℃ 时处于与 72.75mN/m 的纯水大致相同的范围内或比该范围低的、优选设定在 72.75±30mN/m 范围内、更优选设定在 72.75±25mN/m 的范围内、进一步优选设定在 72.75±20mN/m 的范围内、自来水或矿泉水等可饮用的水时,上述四个关系式成立。但是,作为清洗液,也能够使用在自来水或矿泉水等可饮用的水中添加了口腔内清洗用的药剂等的清洗液,在该情况下,通过根据清洗液的粘性、表面张力来恰当地设定流速 A 和开口径 D1 和流路径 D2,能够使清洗液波动排出。即,清洗液供给通路 24 中的清洗液的流速 A (m/sec)、空气导入孔 71 的开口径 D1 (mm)、清洗液供给通路 24 的流路径 D2 (mm) 等数值,只要能够对喷嘴 4 交替供给清洗液和空气,使清洗液从喷嘴 4 波动排出,则能够根据空气泵 44 的性能、清洗液的表面张力、粘性等物理特性适当设定。

[0096] 另外,作为波动机构 70,也能够以将来自旋转泵的一个气筒的空气直接与空气导入孔 71 连接,而向清洗液供给通路 24 供给空气的方式构成,或另外设置空气泵而向清洗液供给通路 24 供给空气。另外,也可以省略空气导入孔 71,而在清洗液供给通路 24 的中途部设置可动的挡板,或设置利用清洗液进行旋转的叶轮,或设置开闭阀,使清洗液波动排出。

[0097] (口腔清洗装置的动作)

[0098] 在利用该口腔清洗装置 1 清洗口腔内时,首先将水或在水中添加药剂而成的清洗液填充于清洗液容器 2 中。然后,用手握持口腔清洗装置 1,以将喷嘴 4 的前端部配置于口腔内的希望位置的方式,将喷嘴 4 插入口腔内,然后按压操作按钮 52,使清洗液从喷嘴 4 波动排出,从而清扫牙间和牙周袋等。更具体而言,当按压操作按钮 52 时,电源开关 45 进行导通操作,并且通风管 51 的开口部 51a 被阀体 53 封闭,空气泵 44 被驱动,将来自空气泵 44 的空气向清洗液容器 2 的上部内供给,清洗液容器 2 的内压变高,清洗液容器 2 内的清洗液通过清洗液供给通路 24 从喷嘴 4 的排出口 4a 排出。此时,从空气泵 44 向清洗液容器 2 供给的空气的一部分从空气导入孔 71 被导入清洗液供给通路 24,向比空气导入孔 71 的开口位置靠下游侧的清洗液供给通路 24 交替供给清洗液和空气,或供给混入有微小气泡的清洗液,使清洗液从喷嘴 4 的排出口 4a 波动排出。另一方面,当手指离开操作按钮 52 时,操作按钮 52 弹性恢复,电源开关 45 进行断开操作,并且阀体 53 由于施力机构 54 施

加的力而后退,通风管 51 的开口部 51a 开放,而停止从空气泵 44 向清洗液容器 2 内供给空气,并且经由通风通路 55,清洗液容器 2 向大气开放,清洗液不会从喷嘴 4 漏出,能够完全停止清洗液的排出。

[0099] 这样,该口腔清洗装置 1 中,利用空气泵 44 排出清洗液,因此,与专利文献 1~3 记载的发明那样利用活塞泵直接对清洗液加压而使之排出的情况相比,能够减少空气泵 44 的电动机 47 的负载,能够采用输出功率较小的小型且价廉的泵作为空气泵 44,同时能够充分确保清洗液的排出压。而且,利用设置空气导入孔 71 这样的简单结构,就能够使清洗液从喷嘴 4 波动排出,与稳定排出清洗液的情况相比,能够提高对牙周袋的清洗效果。

[0100] 此外,本实施方式中,利用口腔清洗装置 1 使清洗液从喷嘴 4 的排出口 4a 波动排出,但也可以排出雾化后的清洗液。在该情况下,在将清洗液供给通路 24 中的清洗液的流速设为 A (m/sec)、将空气导入孔 71 相对于清洗液供给通路 24 的开口径设为 $D1$ (mm)、将节流部 72 以外的空气导入孔 71 的开口部附近的清洗液供给通路 24 的流路径设为 $D2$ (mm) 时,如下四个关系式成立,使清洗液雾化。另外,这样构成的口腔清洗装置 1 除了口腔内的清洗以外,还可以代替清洗液而向清洗液容器 2 中充填用于吸入至咽喉或鼻子的药液,由此构成雾化后的药液向咽喉或鼻子的吸入器。但是,在作为清洗液,使用没有添加口腔内清洗用的药剂等的、表面张力设定为在 20°C 时处于与 72.75mN/m 的纯水大致相同的范围内或比该范围低的、优选设定在 $72.75\pm 30\text{mN/m}$ 范围内、更优选设定在 $72.75\pm 25\text{mN/m}$ 的范围内、进一步优选设定在 $72.75\pm 20\text{mN/m}$ 的范围内、自来水或矿泉水等可饮用的水时,下述四个关系式成立。

[0101] (1) $5 \leq A \leq 50$;

[0102] (2) $0.3 \leq D1 \leq 2$;

[0103] (3) $1.5 \leq D2 \leq 5$;

[0104] (4) $0.2 \leq D1/D2 \leq 0.7$ 。

[0105] 另外,本实施方式中,对在能够用手握持操作的轻便类型的口腔清洗装置 1 中应用本发明的情况进行了说明,但对于放置类型的口腔清洗装置同样可应用本发明。

[0106] 接着,对使清洗液波动排出时和稳定排出时的牙周袋的清扫性的评价试验进行说明。

[0107] 如图 11 所示,作为试验装置 80 使用如下装置:在丙烯酸树脂板板 81 的下半部叠层状地设置相当于牙龈的板状的硅印模件 82,在丙烯酸树脂板 81 和硅印模件 82 间插入设置有附着了模拟斑块的研磨膜 83,使模拟斑块侧为硅印模件 82 侧,将模拟斑块的上部配置在比硅印模件 82 靠上侧的位置。

[0108] 如图 11(b) 所示,按照与水平面成 45° 角度的方式,从喷嘴 4 向研磨膜 83 与硅印模件 82 的边界部喷射作为清洗液的自来水 10 秒钟,然后,拍摄附着于研磨膜 83 的模拟斑块的剥离状态的照片。对于使水从喷嘴 4 波动排出和稳定排出的各个情况,将从喷嘴 4 排出的水的流量分别变更成 1.1 (L/min)、 2.1 (L/min)、 3.9 (L/min) 这 3 种来进行该操作。将其结果表示在图 12~图 14 中。此外,在照片中,显示为黑色的部分是模拟斑块的残留部分,显示为白色的部分表示除去了模拟斑块的部分。

[0109] 据此可知,无论是以哪个流量排出水,相比于使水稳定排出的情况,使水波动排出时更能够除去距离研磨膜 83 与硅印模件 82 的边界线 B 更深位置的模拟斑块。

[0110] (条件设定试验)

[0111] 接着,说明为了求取实现通过形成空气导入孔 71 而使清洗液从喷嘴 4 波动排出的结构的条件而进行的试验。

[0112] 首先,对用作试验装置的清洗液排出装置 90 进行说明。

[0113] 如图 15 所示,该清洗液排出装置 90 包括:能够贮存清洗液的有底的筒状的清洗液容器 91;可气密性地封闭清洗液容器 91 的上端开口部的盖体 92;和拆装自如地安装于盖体 92 的喷嘴 93。

[0114] 在盖体 92,向清洗液容器 91 内突出状地形成有与喷嘴 93 连通的排出用连接管 92a,供给管 94 液密性地连接于排出用连接管 92a 的下端部,供给管 94 的下端部向清洗液容器 91 的下端部内开口。在清洗液容器 91 内,在排出用连接管 92a 的下端附近部形成有空气导入孔 95,在排出用连接管 92a 的比空气导入孔 95 靠上游侧的位置突出状地形成有节流部 96。为了减少压力损耗,从排出用连接管 92a 的内表面起的节流部 96 的最大高度设定成 0.7mm,考虑到产品装置的大小,清洗液容器 91 的下端部与盖体 92 的上端面间的高度 H 设定成 160mm。

[0115] 在清洗液容器 91 的上部连接有空气泵(应研精工社制造的 RFP32B03R)97,从空气泵 97 向清洗液容器 91 内供给空气,对清洗液容器 91 内加压,通过供给管 94、排出用连接管 92a 和喷嘴 93 能够排出清洗液。

[0116] (试验方法)

[0117] 关于向清洗液排出装置 90 的清洗液容器 91 中充填作为清洗液的自来水,调整施加于空气泵 97 的电压,将空气泵 97 的流量(L/min)变更为 1.1、2.1、3.9、4.2、4.5、4.7、7.6、9.4 的各个情况,对作为盖体 92 使用按照表 1 设定空气导入孔 95 的开口径 D1 和排出用连接管 92a 的流路径 D2 且比率 D1/D2 不同的 20 种盖体 92 时的、水从喷嘴 93 的排出状况进行目视确认,并且运算排出用连接管 92a 的清洗液的流速(m/sec)。将其结果表示在表 2 中。另外,将比率 D1/D2 与空气泵 97 的排出压的关系汇总成曲线图表示在图 16 中。

[0118] 此外,表中术语是指下面的状态。

[0119] (1)“完全不排出”表示不从喷嘴 93 排出水,而仅排出空气的情况。

[0120] (2)“到最后时不排出”表示直到中途时是稳定喷出,但中途后仅从喷嘴 93 排出空气的情况。

[0121] (3)“稳定排出”表示从最初到最后进行稳定排出的情况。

[0122] (4)“仅最初进行波动排出”表示最初进行波动排出,但中途之后切换成稳定排出的情况。

[0123] (5)“从中途进行波动排出”表示,最初进行稳定排出,但中途之后切换成波动排出的情况。

[0124] (6)“仅最后进行波动排出”表示,最初进行稳定排出,但最后切换成波动排出的情况。

[0125] (7)记号“○”表示水进行波动排出,记号“○”的后侧的括号内的数值表示此时的空气泵 97 的排出压(kgf/cm²)。

[0126] (8)“雾化”表示从喷嘴 93 雾状地排出水。括号内的数值表示此时的空气泵 97 的排出压(kgf/cm²)。

[0127] [表 1]

[0128]

		空气导入孔的开口径 D1 (mm)			
		0.5	1	1.5	2
排出用连接管 的流路径 D2 (mm)	2	0.25	0.5	0.75	1
	3	0.17	0.33	0.5	0.67
	4	0.13	0.25	0.38	0.5
	5	0.1	0.2	0.3	0.4
	6	0.04	0.08	0.13	0.17

[0129] [表 2]

[0130]

流量 (L/min)		空气导入口的开口径 D1 (mm)				流速 (m/sec)
1.1		0.5	1	1.5	2	
流路径 D2 (mm)	2	完全不排出	完全不排出	完全不排出	完全不排出	5.84
	3	完全不排出	完全不排出	完全不排出	完全不排出	2.59
	4	稳定排出	完全不排出	完全不排出	完全不排出	1.46
	5	稳定排出	完全不排出	完全不排出	完全不排出	0.94
	6	稳定排出	完全不排出	完全不排出	完全不排出	0.65
流量 (L/min)		空气导入口的开口径 D1 (mm)				流速 (m/sec)
2.1		0.5	1	1.5	2	
流路径 D2 (mm)	2	○ (1.3)	到最后时不排出	到最后时不排出	完全不排出	11.14
	3	○ (1.54)	从中途进行波动排出	到最后时不排出	完全不排出	4.95
	4	仅最后进行波动排出	到最后时不排出	到最后时不排出	完全不排出	2.79
	5	稳定排出	到最后时不排出	到最后时不排出	完全不排出	1.78
	6	稳定排出	到最后时不排出	到最后时不排出	到最后时不排出	1.24
流量 (L/min)		空气导入口的开口径 D1 (mm)				流速 (m/sec)
3.9		0.5	1	1.5	2	
流路径 D2 (mm)	2	○ (2.56)	到最后时不排出	到最后时不排出	完全不排出	20.69
	3	○ (3.34)	雾化 (2.96)	雾化 (2.5)	完全不排出	9.2
	4	○ (3.48)	雾化 (3.12)	雾化 (2.58)	完全不排出	5.17
	5	仅最后进行波动排出	仅最后进行波动排出	到最后时不排出	到最后时不排出	3.31
	6	稳定排出	仅最后进行波动排出	到最后时不排出	到最后时不排出	2.3
流量 (L/min)		空气导入口的开口径 D1 (mm)				流速 (m/sec)
4.2		0.5	1	1.5	2	
流路径 D2 (mm)	2	○ (2.12)	雾化 (2.48)	到最后时不排出	完全不排出	22.28
	3	○ (3)	○ (2.56)	雾化 (2.28)	完全不排出	9.9
	4	○ (3.12)	○ (2.78)	到最后时不排出	到最后时不排出	5.57
	5	稳定排出	从中途进行波动排出	到最后时不排出	到最后时不排出	3.57
	6	稳定排出	从中途进行波动排出	到最后时不排出	到最后时不排出	2.48
流量 (L/min)		空气导入口的开口径 D1 (mm)				流速 (m/sec)
4.5		0.5	1	1.5	2	
流路径 D2 (mm)	2	○ (3.76)	雾化 (3.14)	到最后时不排出	完全不排出	23.87
	3	○ (3.76)	○ (3.72)	到最后时不排出	完全不排出	10.61
	4	○ (3.84)	○ (3.72)	到最后时不排出	到最后时不排出	5.97
	5	仅最后进行波动排出	从中途进行波动排出	从中途进行波动排出	到最后时不排出	3.82
	6	稳定排出	从中途进行波动排出	从中途进行波动排出	到最后时不排出	2.65
流量 (L/min)		空气导入口的开口径 D1 (mm)				流速 (m/sec)
4.7		0.5	1	1.5	2	
流路径 D2 (mm)	2	○ (2.84)	雾化 (1.96)	到最后时不排出	完全不排出	24.93

[0131]

	3	○ (3.58)	○ (3.28)	到最后时不排出	完全不排出	11.08
	4	○ (3.76)	○ (3.34)	到最后时不排出	到最后时不排出	6.23
	5	仅最后进行波动排出	从中途进行波动排出	到最后时不排出	到最后时不排出	3.99
	6	稳定排出	从中途进行波动排出	从中途进行波动排出	到最后时不排出	2.77
流量 (L/min) 7.6		空气导入口的开口径 D1 (mm)				流速 (m/sec)
		0.5	1	1.5	2	
流路径 D2 (mm)	2	雾化 (3.38)	○ (3.58)	到最后时不排出	完全不排出	40.32
	3	雾化 (3.98)	○ (3.64)	雾化 (3.32)	到最后时不排出	17.92
	4	○ (3.86)	○ (3.92)	雾化 (3.1)	到最后时不排出	10.08
	5	仅最后进行波动排出	从中途进行波动排出	雾化 (3.76)	到最后时不排出	6.45
	6	稳定排出	从中途进行波动排出	到最后时不排出	到最后时不排出	4.48
流量 (L/min) 9.4		空气导入口的开口径 D1 (mm)				流速 (m/sec)
		0.5	1	1.5	2	
流路径 D2 (mm)	2	雾化 (2.88)	雾化 (3.02)	到最后时不排出	到最后时不排出	49.89
	3	○ (3.46)	雾化 (3.42)	雾化 (3.72)	到最后时不排出	22.16
	4	○ (3.6)	雾化 (3.7)	雾化 (3.5)	到最后时不排出	12.47
	5	仅最后进行波动排出	从中途进行波动排出	雾化 (3.56)	到最后时不排出	7.98
	6	稳定排出	从中途进行波动排出	到最后时不排出	到最后时不排出	5.54

[0132] 根据表 2、图 16 可知,通过恰当地设定空气导入孔 95 的开口径 D1、排出用连接管 92a 的流路径 (内径) D2、空气导入孔 95 的开口径与排出用连接管 92a 的流路径的比率 D1/D2、空气泵 97 的流量、空气泵 97 的排出压等,能够通过设置空气导入孔 95 这样的简单结构,向空气导入孔 95 的开口位置的下游侧交替送入清洗液和空气,而从喷嘴 93 波动排出清洗液,或在空气导入孔 95 的开口位置的下游侧使清洗液雾化,从喷嘴 93 雾状地排出清洗液。

[0133] 以上,对本发明的实施方式进行了说明,但本发明不限于上述的实施方式,当然能够在不脱离本发明主旨的范围内变更其结构。

[0134] 附图标记说明

- | | | | | |
|--------|----|--------|-----|--------|
| [0135] | 1 | 口腔清洗装置 | 2 | 清洗液容器 |
| [0136] | 2a | 侧壁部 | 3 | 清洗装置主体 |
| [0137] | 4 | 喷嘴 | 4a | 排出口 |
| [0138] | 4b | 凸缘部 | 4c | 安装部 |
| [0139] | 5 | 密封圈 | | |
| [0140] | 10 | 壳体 | 11 | 支承架 |
| [0141] | 12 | 下部壳体 | 13 | 上部壳体 |
| [0142] | 14 | 主体部 | 14a | 侧壁部 |

[0143]	15	支承壁部	16	喷嘴用凹部
[0144]	20	排出用连接管	21	连接筒部
[0145]	22	密封圈	23	供给管
[0146]	23a	导入口	24	清洗液供给通路
[0147]	30	口部	31	密封圈
[0148]	32	嵌合凹部	33	嵌合槽
[0149]	34	突条	35	卡止凹部
[0150]	36	卡止凸部	37	注入口
[0151]	38	盖体	39	密封圈
[0152]	40	电源装置	41	感应线圈
[0153]	42	电路基板	43	二次电池
[0154]	44	空气泵	45	电源开关
[0155]	46	泵主体	46a	排出管
[0156]	47	电动机	48	导入用连接管
[0157]	49	空气供给管		
[0158]	50	排气用连接管	51	通风管
[0159]	51a	开口部	52	操作按钮
[0160]	53	阀体	54	施力机构
[0161]	55	通风通路		
[0162]	60	第一逆流防止阀	61	第二逆流防止阀
[0163]	62	第一通路	63	钢球
[0164]	64	第二通路	65	钢球
[0165]	70	波动机构	71	空气导入孔
[0166]	72	节流部		
[0167]	80	试验装置	81	丙烯酸树脂板
[0168]	82	硅印模件	83	研磨膜
[0169]	90	清洗液排出装置	91	清洗液容器
[0170]	92	盖体	92a	排出用连接管
[0171]	93	喷嘴	94	供给管
[0172]	95	空气导入孔	96	节流部
[0173]	97	空气泵。		

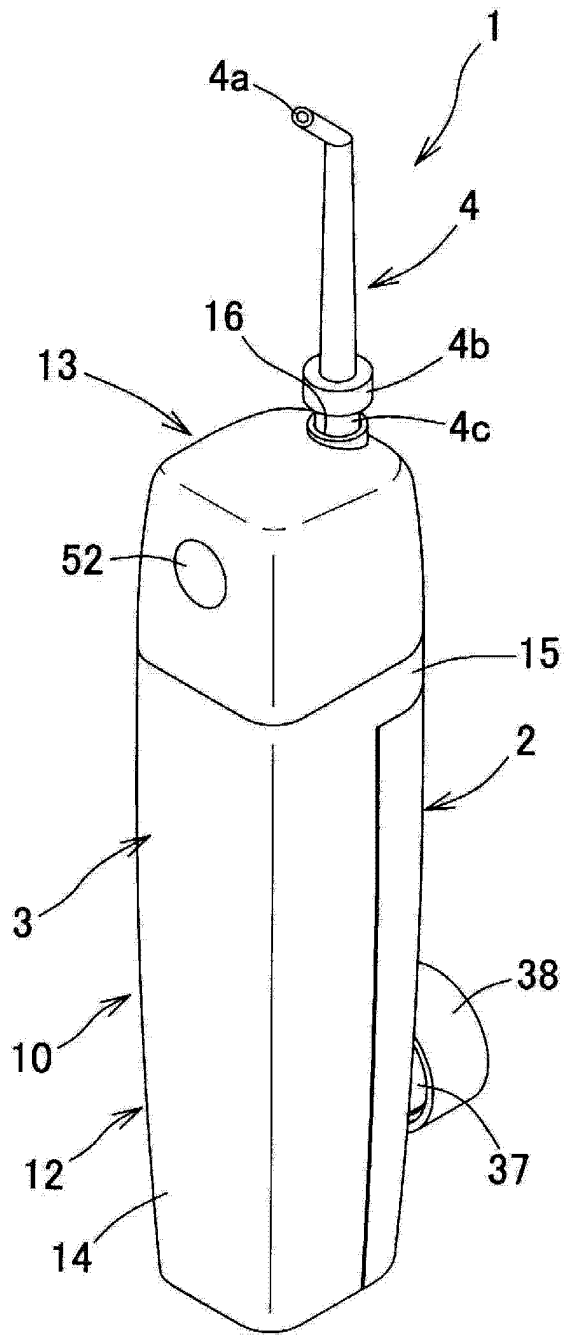


图 1

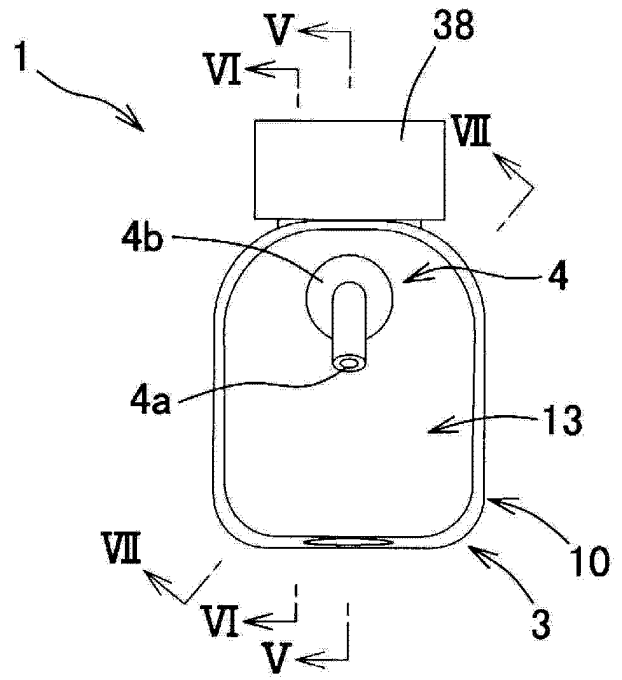


图 2

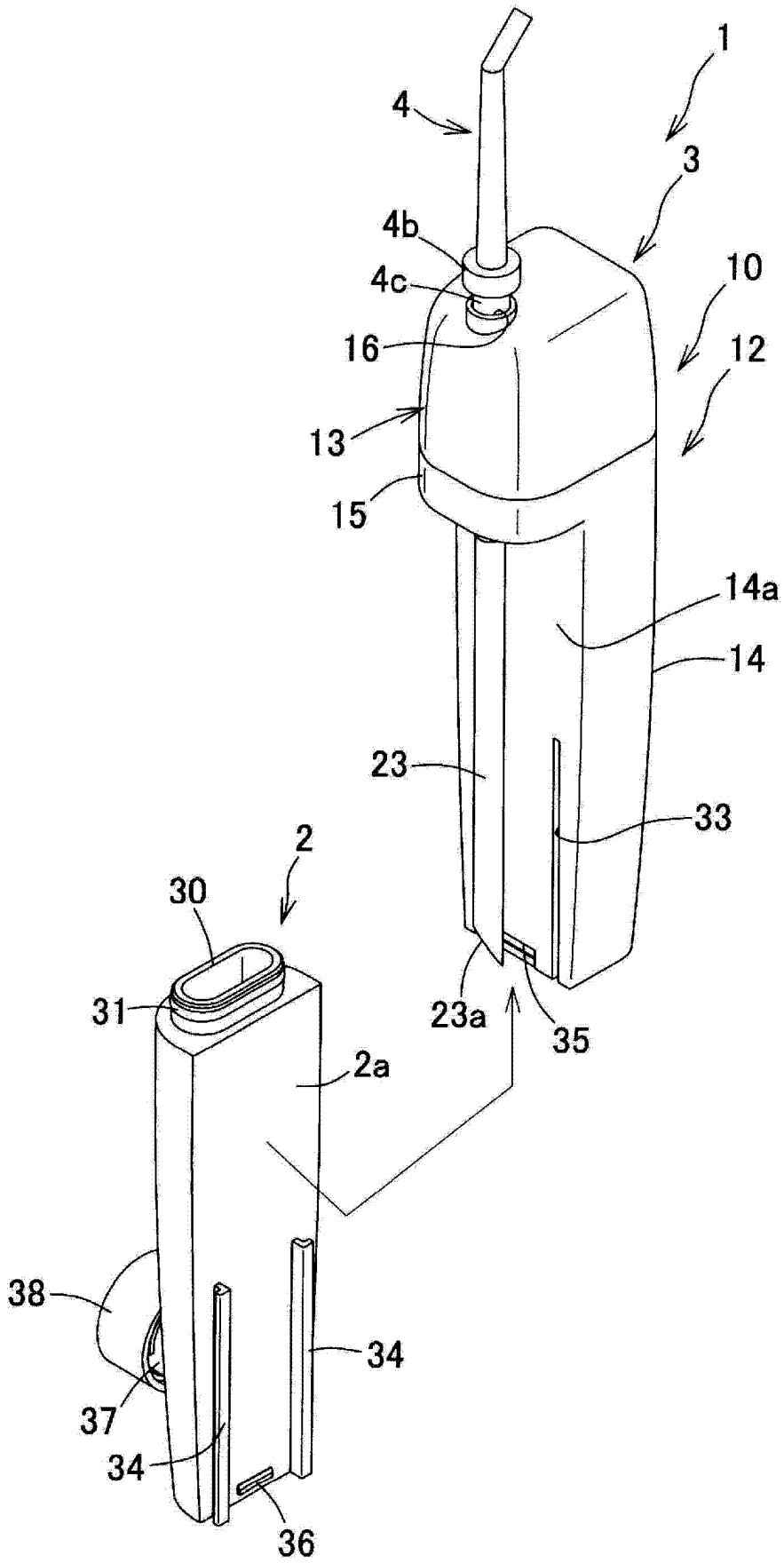


图 3

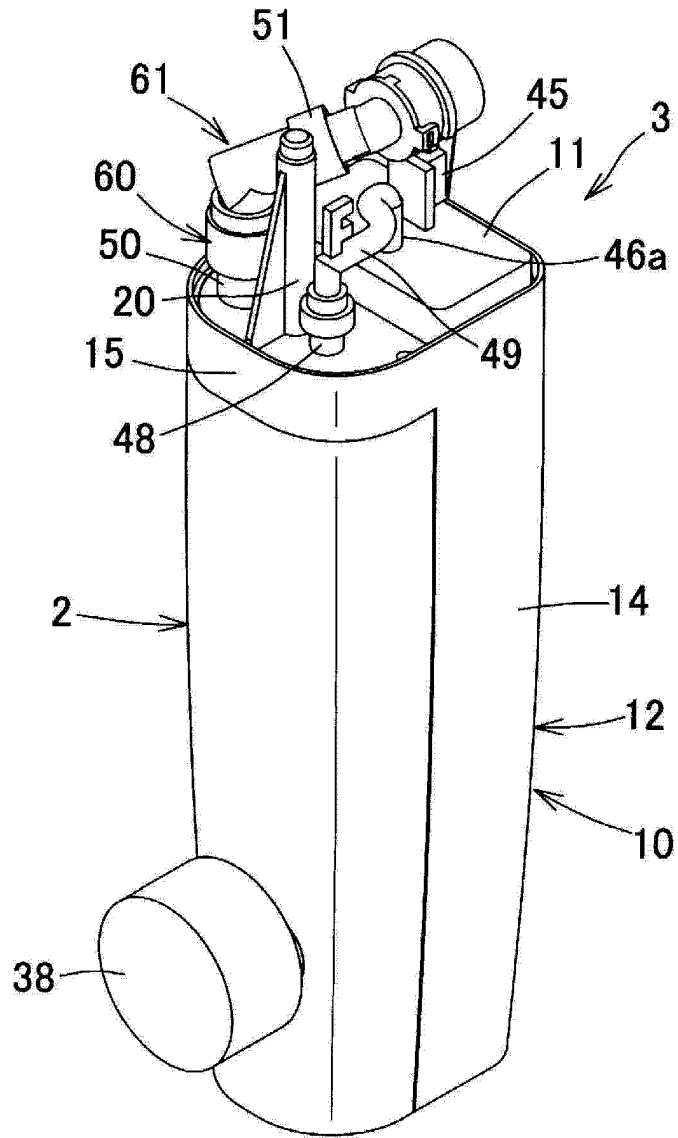


图 4

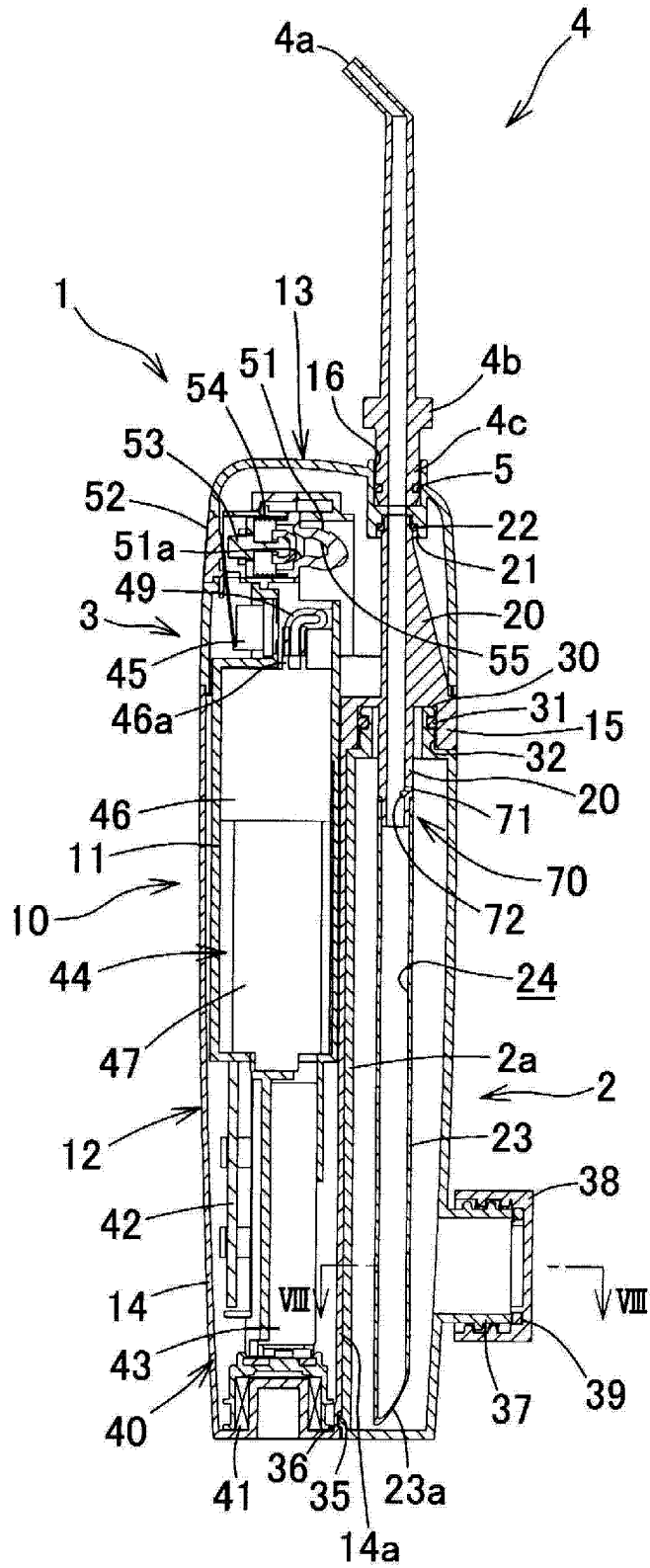


图 5

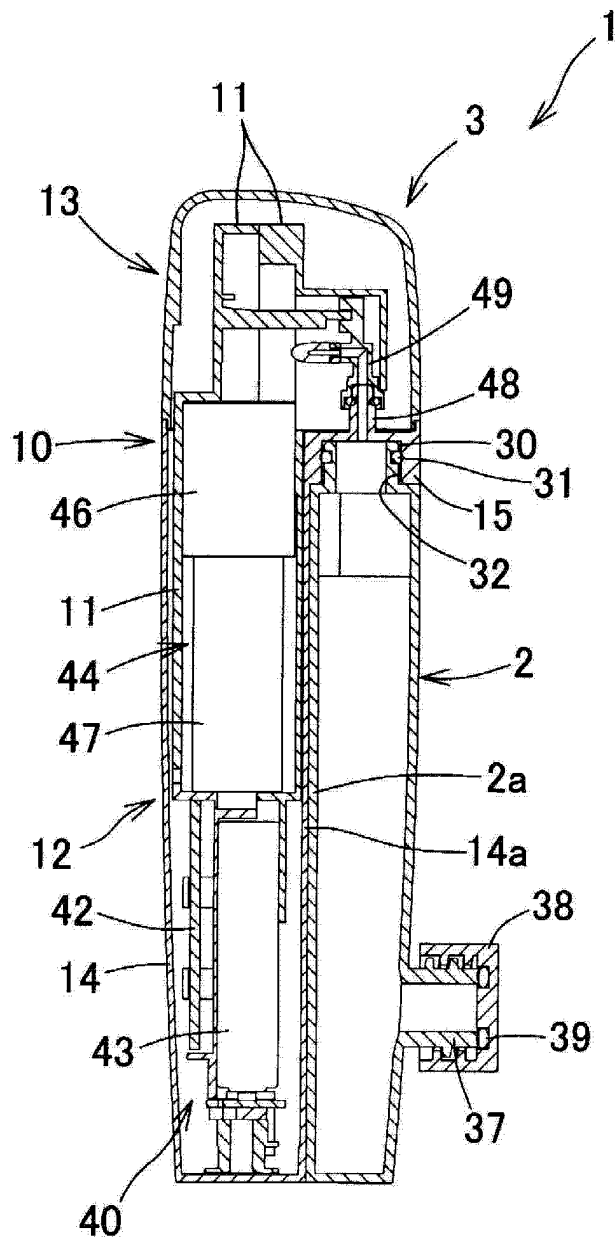


图 6

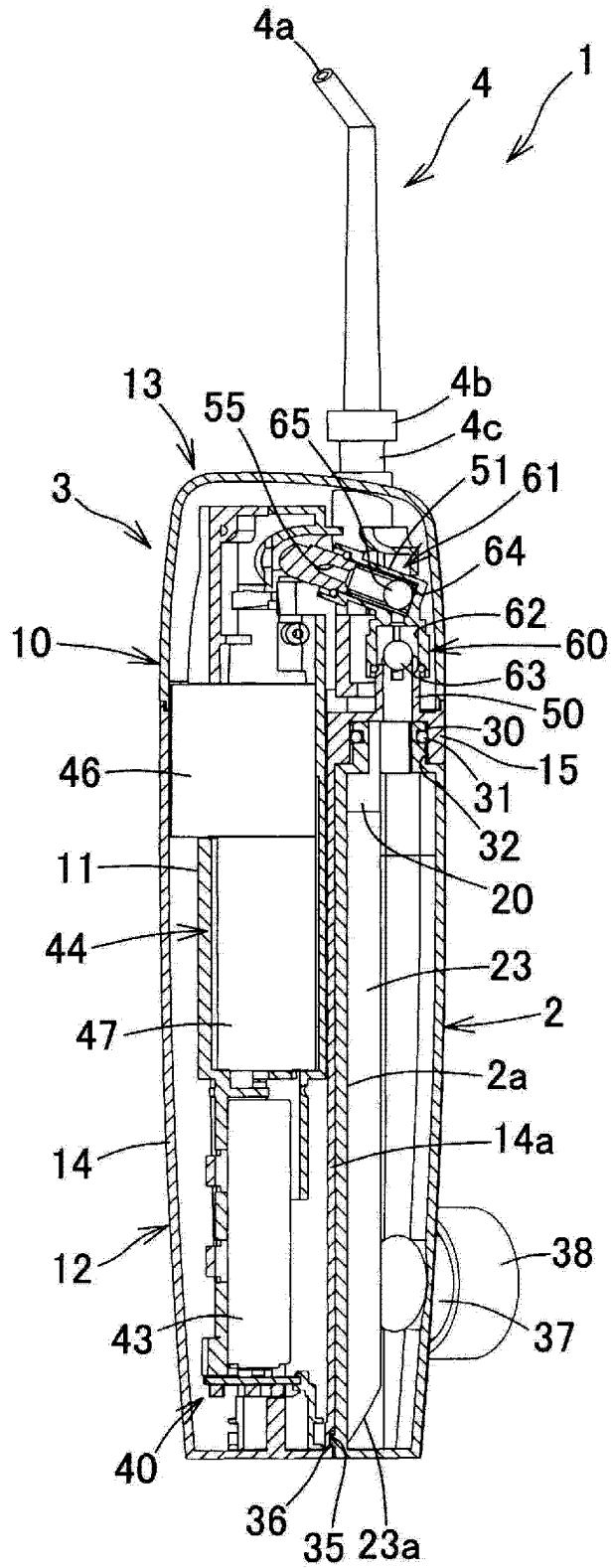


图 7

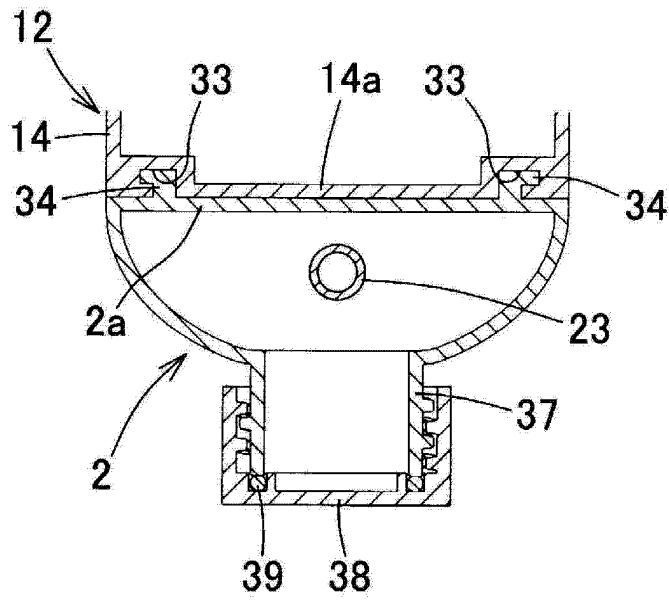


图 8

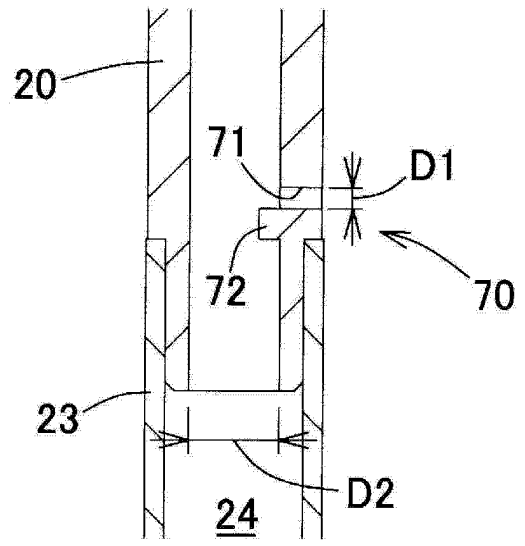


图 9

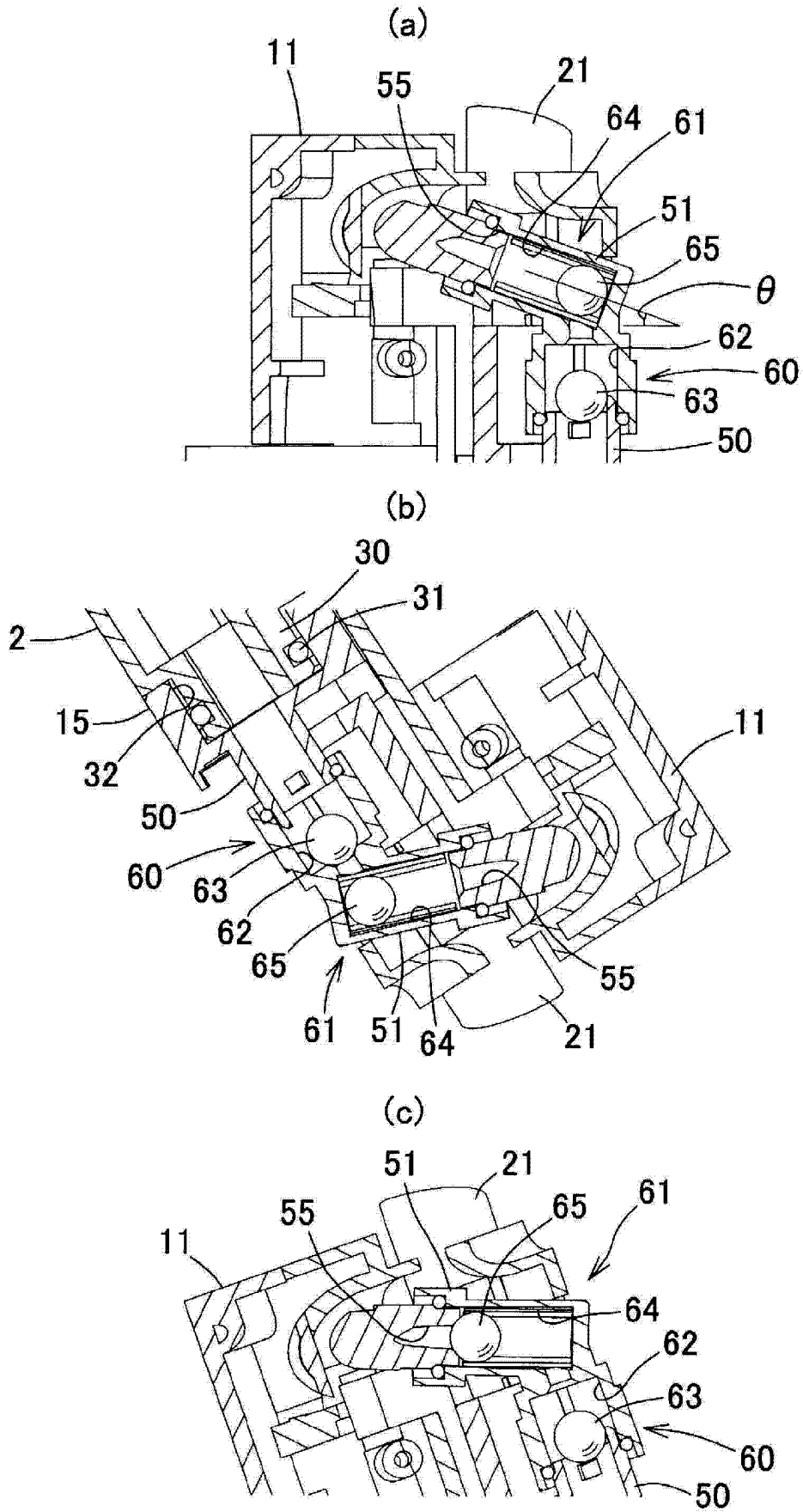
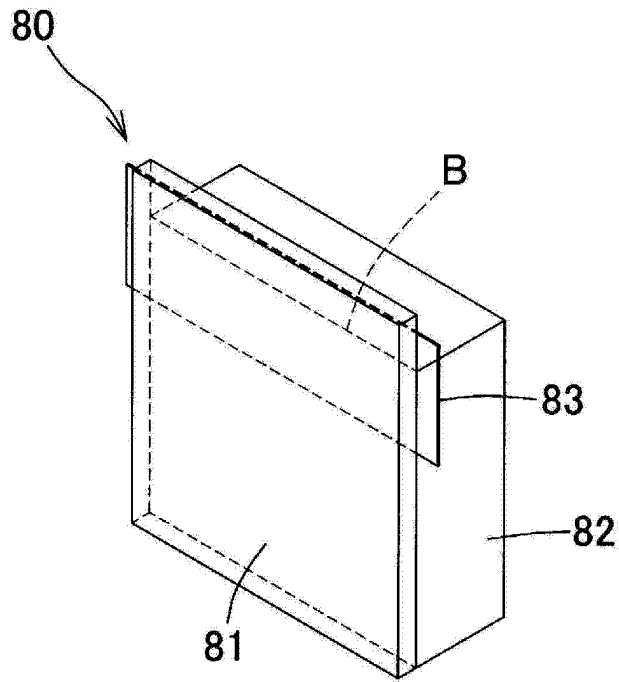


图 10

(a)



(b)

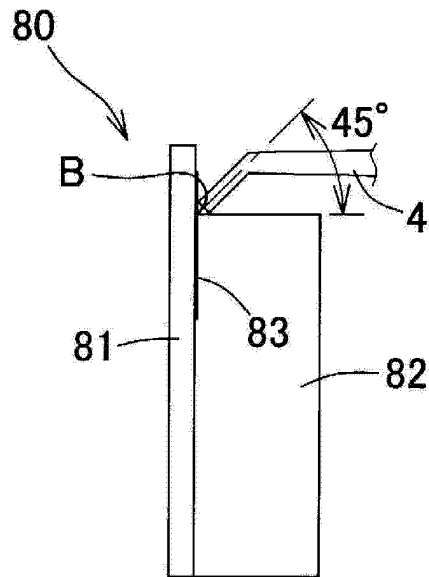


图 11

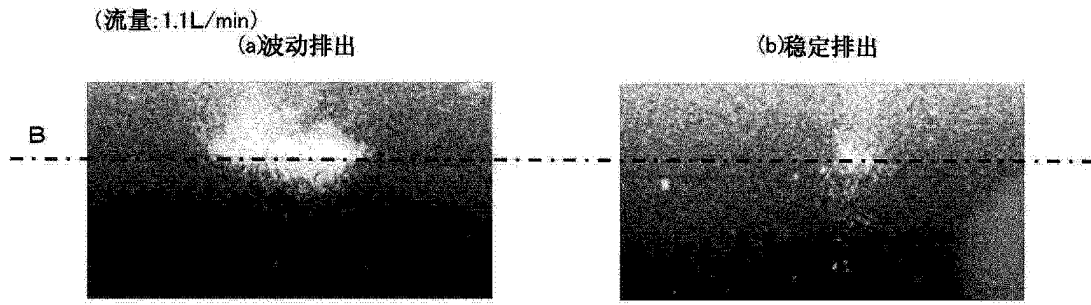


图 12

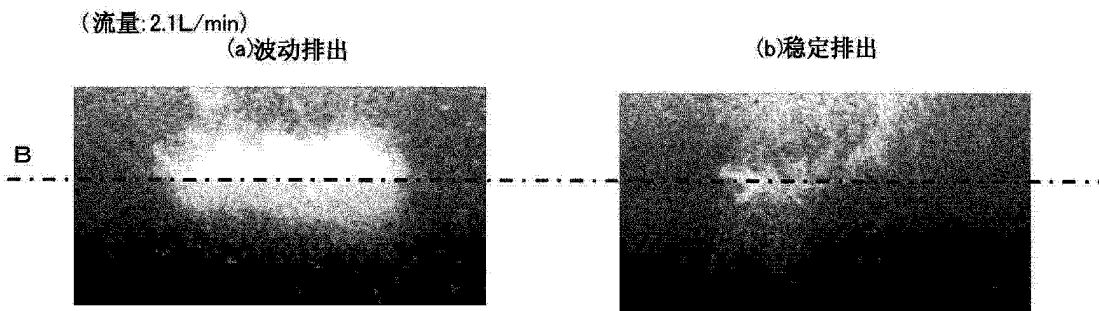


图 13

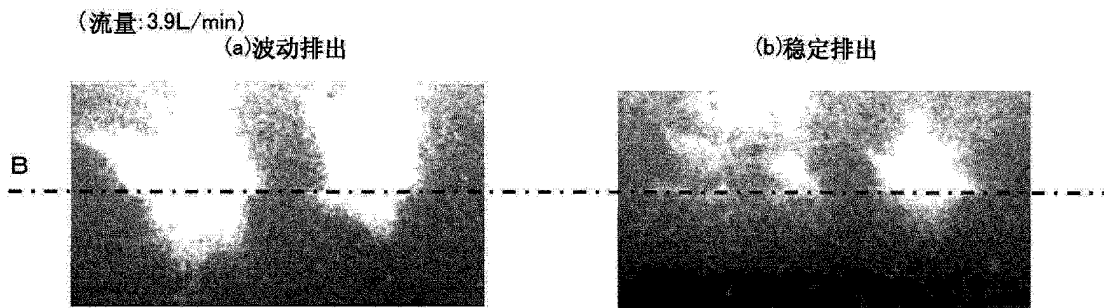


图 14

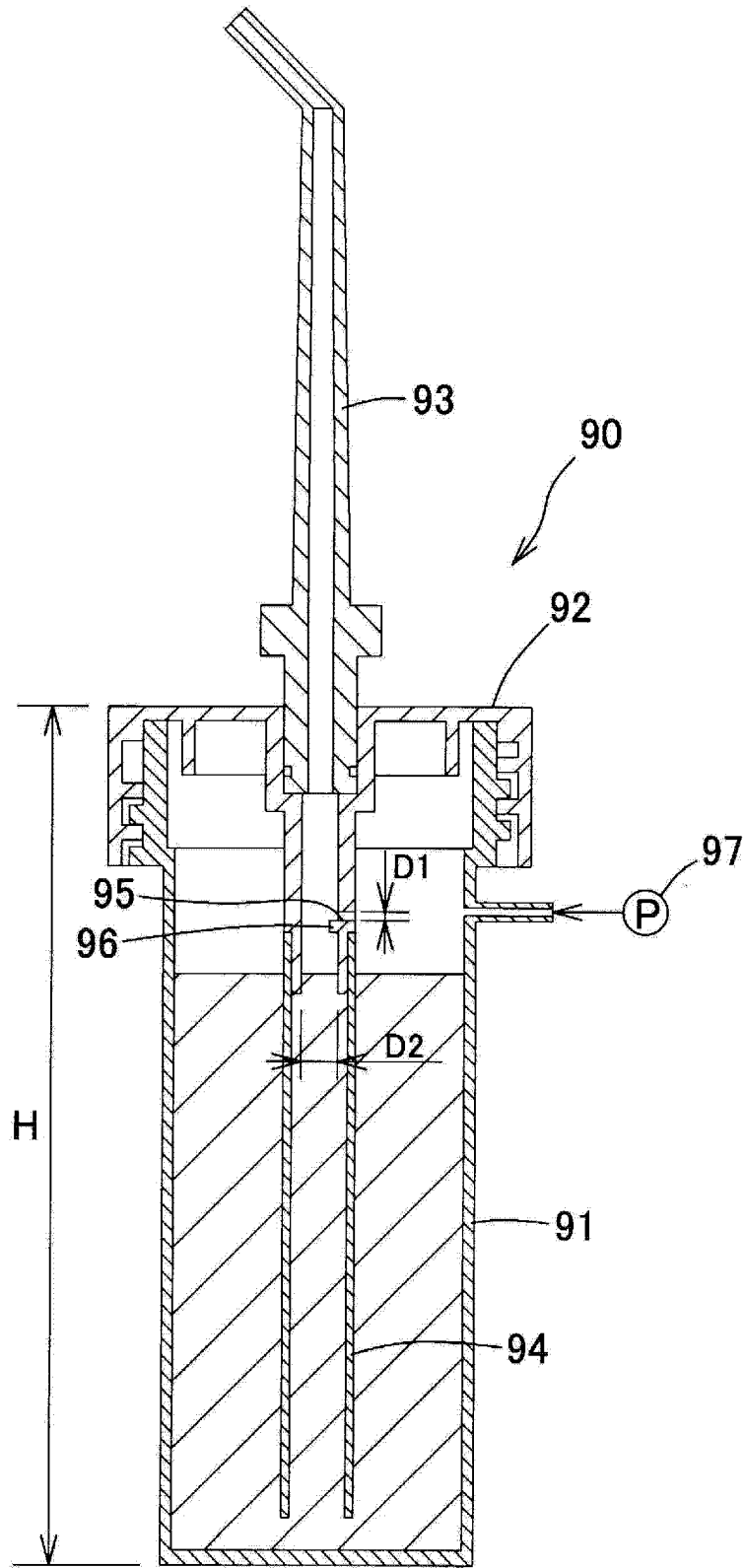


图 15

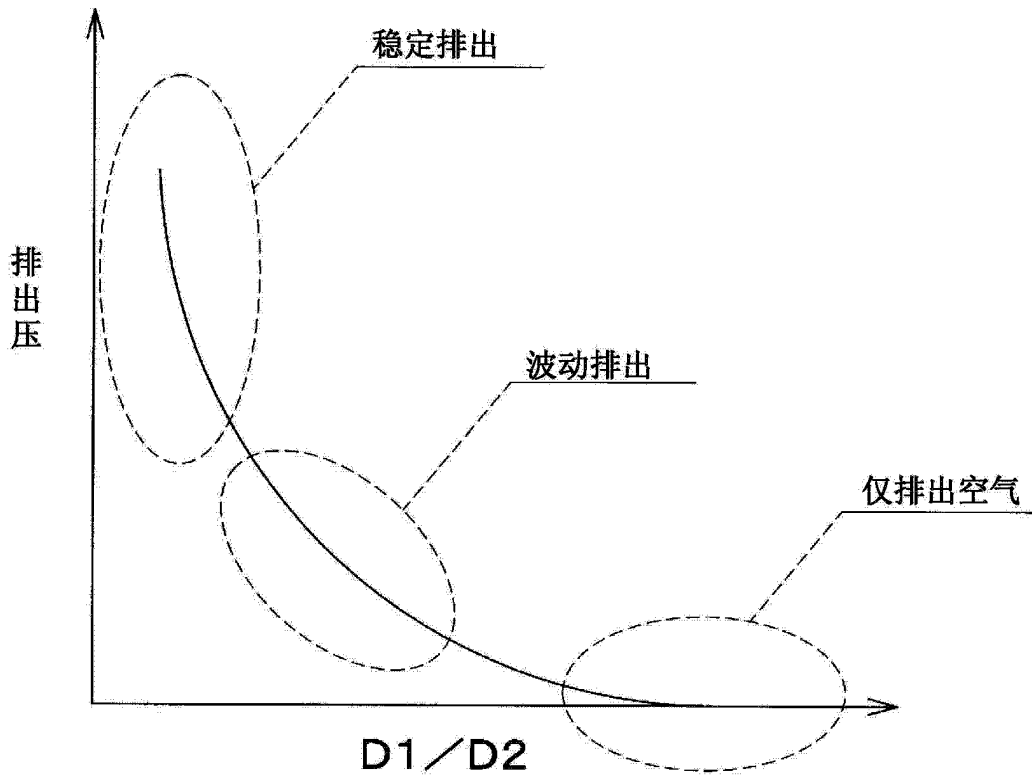


图 16