

[19] 中华人民共和国国家知识产权局

[51] Int. Cl.

A46B 11/00 (2006.01)

A61C 17/00 (2006.01)



[12] 实用新型专利说明书

专利号 ZL 200620028161.2

[45] 授权公告日 2007 年 1 月 31 日

[11] 授权公告号 CN 2862817Y

[22] 申请日 2006.1.20

[21] 申请号 200620028161.2

[73] 专利权人 王 义

地址 135000 吉林省梅河口市宾馆门市楼王
义口腔门诊

[72] 设计人 王 义

[74] 专利代理机构 吉林长春新纪元专利代理有限责
任公司

代理人 余 岩

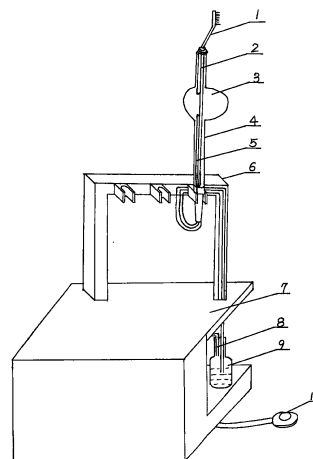
权利要求书 1 页 说明书 2 页 附图 1 页

[54] 实用新型名称

家用洁牙装置

[57] 摘要

一种家用洁牙装置，属于口腔保健技术领域，包括空气压缩机、盛水容器、支撑控制架、牙刷，支撑控制架固定在空气压缩机上，空气压缩机与盛水容器连通，牙刷刷柄内为空腔，可更换的刷头前端固定刷毛处开有若干孔，盛水容器通过一装有控制阀的出水管与刷头连接，压缩机连通一个带有控制阀的出气管，出气管管路中设置装有洁牙材料的容器。本实用新型利用空气压缩机产生气压，通过牙刷将牙膏、砂等洁牙材料充分送到牙缝及牙齿上，可深度清洁牙齿，彻底清除牙齿上的结石、烟渍、茶渍，更好地保护牙齿，清洗效果非常好。



1、一种家用洁牙装置，包括空气压缩机（7）、盛水容器（9）、支撑控制架（6）、牙刷（1），支撑控制架（6）固定在空气压缩机（7）上，空气压缩机（7）与盛水容器（9）连通，牙刷刷柄（4）内为空腔，可更换的刷头前端固定刷毛处开有若干孔，其特征在于：盛水容器（9）通过一装有控制阀的出水管（2）与刷头连接，空气压缩机（7）连通一个带有控制阀的出气管（5），出气管（5）管路中设置装有洁牙材料的容器（3）。

家用洁牙装置

技术领域：

本实用新型属于口腔保健技术领域，尤其是涉及一种家用洁牙装置。

背景技术：

目前，大多数人利用日常的刷牙来达到对牙齿的保健，而不断更新的牙刷大多是在刷毛的形状、结构上有所改进，虽然改进后的牙刷刷毛能够触及到牙齿的各个部位，但并不能把牙膏充分送到牙缝当中，因此，也就达不到对牙齿的深度清洁，另外，对于有结石、烟渍、茶渍的牙齿只通过日常的刷牙是刷不净的，只有去医院清洁，费用高，麻烦。专利号为 02211981.7 的家用洁牙装置结构复杂且不够合理，清洁效果差。

发明内容：

本实用新型所要解决的技术问题是提供一种可深度清洁牙齿，彻底清除牙齿上的结石、烟渍、茶渍的家用洁牙装置，以克服现在技术存在的不足。

本实用新型的技术方案是：包括空气压缩机、盛水容器、支撑控制架、牙刷，支撑控制架固定在空气压缩机上，空气压缩机与盛水容器连通，牙刷刷柄内为空腔，可更换的刷头前端固定刷毛处开有若干

孔，其特征在于：盛水容器通过一装有控制阀的出水管与刷头连接，压缩机连通一个带有控制阀的出气管，出气管管路中设置装有洁牙材料的容器。

本实用新型利用空气压缩机产生气压，通过牙刷将牙膏、砂等洁牙材料充分送到牙缝及牙齿上，可深度清洁牙齿，彻底清除牙齿上的结石、烟渍、茶渍，更好地保护牙齿，清洗效果非常好。

附图说明：

附图是本实用新型的结构示意图。

具体实施方式：

参照附图，本实用新型包括空气压缩机 7、盛水容器 9、支撑控制架 6、牙刷 1，支撑控制架 6 固定在空气压缩机 7 上，空气压缩机 7 通过通气管 8 与盛水容器 9 连通，牙刷刷柄 4 内为空腔，可更换的刷头前端固定刷毛处开有若干孔，盛水容器 9 通过一装有控制阀的出水管 2 与刷头连接，空气压缩机 7 连通一个带有控制阀的出气管 5，出气管 5 管路中设置装有洁牙材料的容器 3，10 是脚踏开关。

使用时，拿起刷柄，通过脚踏开关将空气压缩机内的气体经通气管通入盛水容器，水则经出水管从刷毛处的孔内喷入口腔；当需要使用牙膏或砂等清洁材料时，先将装有洁牙材料的容器内充填牙膏或砂等洁牙材料，然后通过脚踏开关将空气压缩机内的气体经出气管通入装有洁牙材料的容器内，进而将洁牙材料吹进牙刷从刷毛处的孔内喷到牙齿上进行清洁，清洁完毕，将刷柄放在支撑控制架，则通过控制阀将出水管和出气管密封。

