



(12) 实用新型专利

(10) 授权公告号 CN 205107936 U

(45) 授权公告日 2016. 03. 30

(21) 申请号 201520877701. 3

(22) 申请日 2015. 11. 05

(73) 专利权人 李杜

地址 710068 陕西省西安市碑林区西工大路
3号审计厅家属院11单元101

(72) 发明人 李杜 杜奇石

(74) 专利代理机构 西安弘理专利事务所 61214

代理人 罗笛

(51) Int. Cl.

A61C 17/02(2006. 01)

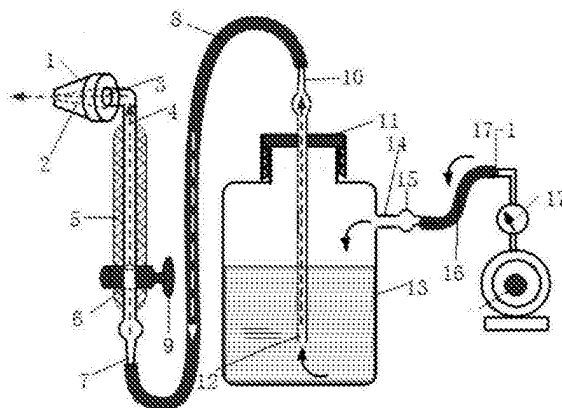
权利要求书1页 说明书3页 附图1页

(54) 实用新型名称

一种个人用喷射型牙齿清洁器

(57) 摘要

本实用新型公开了一种个人用喷射型牙齿清洁器,包括喷洗管,喷洗管包括锥形喷射嘴和中空管柄,沿喷射嘴内部的中心轴线处开设有喷射通道,喷射通道与喷射嘴的两端贯通,管柄为倒L形,管柄的上端插入喷射通道内,靠近管柄的下端设有旋转开关,管柄的下端连接洗液容器,洗液容器的侧面设有进气嘴,进气嘴连接空气压力泵。解决了现有牙齿清洁方式存在的清洁不彻底及损伤牙龈的问题。



1. 一种个人用喷射型牙齿清洁器,其特征在于:包括喷洗管,所述喷洗管包括锥形喷射嘴(1)和中空管柄(4),沿所述喷射嘴(1)内部的中心轴线处开设有喷射通道(2),喷射通道(2)与所述喷射嘴(1)的两端贯通,所述管柄(4)为倒L形,管柄(4)的上端插入所述喷射通道(2)内,靠近所述管柄(4)的下端设有旋转开关(9),所述管柄(4)下端连接洗液容器,所述洗液容器的侧面设有进气嘴(14),进气嘴(14)连接空气压力泵(17)。

2. 根据权利要求1所述的一种个人用喷射型牙齿清洁器,其特征在于:所述喷射通道(2)为与喷射嘴(1)结构相适应的锥形孔。

3. 根据权利要求2所述的一种个人用喷射型牙齿清洁器,其特征在于:所述管柄(4)的上端设有软管接口a(3),软管接口a(3)为锥形,所述软管接口a(3)中口径较大的一端套接在所述管柄(4)的上端,所述软管接口a(3)中口径较小的一端沿所述喷射通道(2)伸至所述喷射嘴(1)的尖端。

4. 根据权利要求1所述的一种个人用喷射型牙齿清洁器,其特征在于:所述管柄(4)表面上设有防磨套(5)。

5. 根据权利要求1所述的一种个人用喷射型牙齿清洁器,其特征在于:所述洗液容器包括瓶体(13),瓶体(13)上套接有瓶盖11,瓶盖(11)的中间垂直设有一根整体注塑的管道(12),管道(12)的上端伸出所述瓶盖(11)且设有软管接口c(10),软管接口c(10)通过软管a(8)与设置在所述管柄(4)下端的软管接口b(7)连接,所述管道(12)的下端伸入瓶体(13)底部。

6. 根据权利要求5所述的一种个人用喷射型牙齿清洁器,其特征在于:所述瓶体(13)瓶盖(11)通过螺纹连接。

7. 根据权利要求5所述的一种个人用喷射型牙齿清洁器,其特征在于:所述进气嘴(14)靠近所述瓶体(13)上部的瓶口处设置。

8. 根据权利要求1所述的一种个人用喷射型牙齿清洁器,其特征在于:所述进气嘴(14)上设有软管接口d(15),软管接口d(15)通过软管b(16)与所述空气压力泵(17)的压力接口(17-1)连接。

一种个人用喷射型牙齿清洁器

技术领域

[0001] 本实用新型属于牙齿清洁器具技术领域,涉及一种个人用喷射型牙齿清洁器。

背景技术

[0002] 根据2013年的全国人口普查的数据,我国人口总数已达到13.53亿左右,60岁以上的老年人占9%,超过1.2亿,我国已进入老龄社会。我国第三次全国口腔健康和流行病学调查数据显示,80%到97%的成年人有不同程度的牙齿方面的疾病,35到44岁的人群中,牙龈出血的比例高达77.3%,牙周疾病泛指牙周组织的疾病,在我国十分普遍。牙周疾病有很多种,包括牙龈病,慢性牙周炎,侵袭性牙周炎,坏死性牙周炎,以及由于全身疾病引起的牙周炎症等几大类。其中对人危害最大的是慢性牙周炎和侵袭性牙周炎,是非常重要的牙周病。牙周炎还可引发呼吸系统、消化系统和心脏系统的疾病,对人民的健康危害极大。世界卫生组织倡导“8020”运动,即希望人到80岁时,仍然保留20颗完好的牙齿。但调查发现,我国的牙周健康率仅为14.1%,老年人的龋齿患病率高达98.4%,65岁至74岁的老年人中,10人中就有一人满口无牙。我国每年花费在牙病医治上的人力、物力、财力难以计数。

[0003] 我国牙周病频发的一个重要原因是清洁牙齿的器具和方法不当。牙刷、牙线、牙签和机械洗牙是当前清洁牙齿的主要方法。牙刷是使用最为广泛的清洁牙齿的器具,用牙刷刷牙难免会损伤牙龈。特别是拉大锯式的往复横刷,对牙龈的损伤特别严重。即使认真刷牙,也无法把牙缝、龋齿空洞和烤瓷牙套内的脏污刷出来。使用牙线清理牙齿既不方便,还可能污染口腔,并使牙缝变宽。用牙签剔牙容易伤害牙龈等组织。机械洗牙需要专业医师用专业器械执行,虽能去除牙结石,但会使牙缝变宽,并可能伤及牙龈。

实用新型内容

[0004] 本实用新型的目的是提供一种个人用喷射型牙齿清洁器,解决了现有牙齿清洁方式存在的清洁不彻底及损伤牙龈的问题。

[0005] 本实用新型所采用的技术方案是,一种个人用喷射型牙齿清洁器,包括喷洗管,喷洗管包括锥形喷射嘴和中空管柄,沿喷射嘴内部的中心轴线处开设有喷射通道,喷射通道与喷射嘴的两端贯通,管柄为倒L形,管柄的上端插入喷射通道内,靠近管柄的下端设有旋转开关,管柄的下端连接洗液容器,洗液容器的侧面设有进气嘴,进气嘴连接空气压力泵。

[0006] 本实用新型的特点还在于,

[0007] 其中喷射通道为与喷射嘴结构相适应的锥形孔。

[0008] 其中管柄的上端设有软管接口a,软管接口a为锥形,软管接口a中口径较大的一端套接在管柄的上端,软管接口a中口径较小的一端沿喷射通道伸至喷射嘴的尖端。

[0009] 其中管柄表面上设有防磨套。

[0010] 其中洗液容器包括瓶体,瓶体上套接有瓶盖,瓶盖的中间垂直设有一根整体注塑的管道,管道的上端伸出瓶盖且设有软管接口c,软管接口c通过软管a与设置在管柄下端的软管接口b连接,管道的下端伸入瓶体底部。

[0011] 其中瓶体与瓶盖通过螺纹连接。

[0012] 其中进气嘴靠近瓶体上部的瓶口处设置。

[0013] 其中进气嘴上设有软管接口d,软管接口d通过软管b与空气压力泵的压力接口连接。

[0014] 本实用新型的有益效果是,本装置中特别设计了喷射嘴和洗液容器,洗液容器连接真空压力泵,通过空气压力泵的压力,洗液容器内的清洗液在喷射嘴中形成适当的喷射流,对牙齿进行喷洗,不需要与牙齿直接摩擦,既能彻底清洁牙齿又能避免牙龈的损伤。

附图说明

[0015] 图1是本实用新型一种个人用喷射型牙齿清洁器的结构示意图;

[0016] 图2是图1中喷射嘴的结构示意图;

[0017] 图3是图1中管柄的结构示意图。

[0018] 图中,1.喷射嘴,2.喷射通道,3.软管接口a,4.管柄,5.防磨套,6.开关通道,7.软管接口b,8.软管a,9.旋转开关,10.软管接口c,11.瓶盖,12.管道,13.瓶体,14.进气嘴,15.软管接口d,16.软管b,17.空气压力泵,17-1.压力接口。

具体实施方式

[0019] 下面结合附图和具体实施方式对本实用新型进行详细说明。

[0020] 本实用新型一种个人用喷射型牙齿清洁器,结构如图1~3所示,包括喷洗管、洗液容器和空气压力泵17,喷洗管包括锥形喷射嘴1和中空管柄4,沿喷射嘴1内部的中心轴线处开设有喷射通道2(由于喷射通道2在喷射嘴1内部故图中由虚线表示),喷射通道2与喷射嘴1的两端贯通,管柄4为倒L形,管柄4的上端插入喷射通道2内,靠近管柄4的下端设有旋转开关9(旋转开关9与管柄4的连接处设有开关通道6),管柄4下端连接洗液容器,洗液容器的侧面设有进气嘴14,进气嘴14连接空气压力泵17。

[0021] 其中喷射通道2为与喷射嘴1结构相适应的锥形孔,喷射嘴1由弹性软塑料制成。

[0022] 其中管柄4的上端设有软管接口a3,软管接口a3为锥形,软管接口a3中口径较大的一端套接在管柄4的上端,软管接口a3中口径较小的一端沿喷射通道2伸至喷射嘴1的尖端(因为喷射嘴1为锥形,因此喷射嘴1口径较小的一端为尖端)。

[0023] 其中管柄4表面上设有防磨套5。

[0024] 其中洗液容器包括瓶体13,瓶体13上套接有瓶盖11,瓶盖11的中间垂直设有一根整体注塑的管道12,管道12的上端伸出瓶盖11且设有软管接口c10,软管接口c10通过软管a8与设置在管柄4下端的软管接口b7连接,管道12的下端伸入瓶体13底部。

[0025] 其中瓶体13与瓶盖11通过螺纹连接。

[0026] 其中进气嘴靠14近瓶体13上部的瓶口处设置。

[0027] 其中进气嘴14上设有软管接口d15,软管接口d15通过软管b16与空气压力泵17的压力接口17-1连接。

[0028] 本实用新型一种个人用喷射型牙齿清洁器的使用方法为,使用时,先向洗液瓶内填装清洗液,清洗液的液面不能超过喷射嘴14的高度,同时清洗液液面要没过管道12的下端端口,先关闭管柄4上的旋转开关9,然后调节空气压力泵17上的压力表,打开空气压力泵

17,再打开旋转开关9,调试流速后,将喷射嘴1放入口腔中,在空气压力泵17的作用下,瓶体13中进入空气,洗液容器中的清洗液在压力作用下从管道12的下端口进入其中,清洗液沿管道12通过软管a8进入管柄4内部,最终进入喷射嘴1中,将喷射嘴1对准牙齿,清洗液即喷射到牙齿上进行清洁,本装置中的喷射嘴1可定期进行更换,清洗液定期进行补充,清洗液需要使用清洗牙齿和口腔的专用洗液。

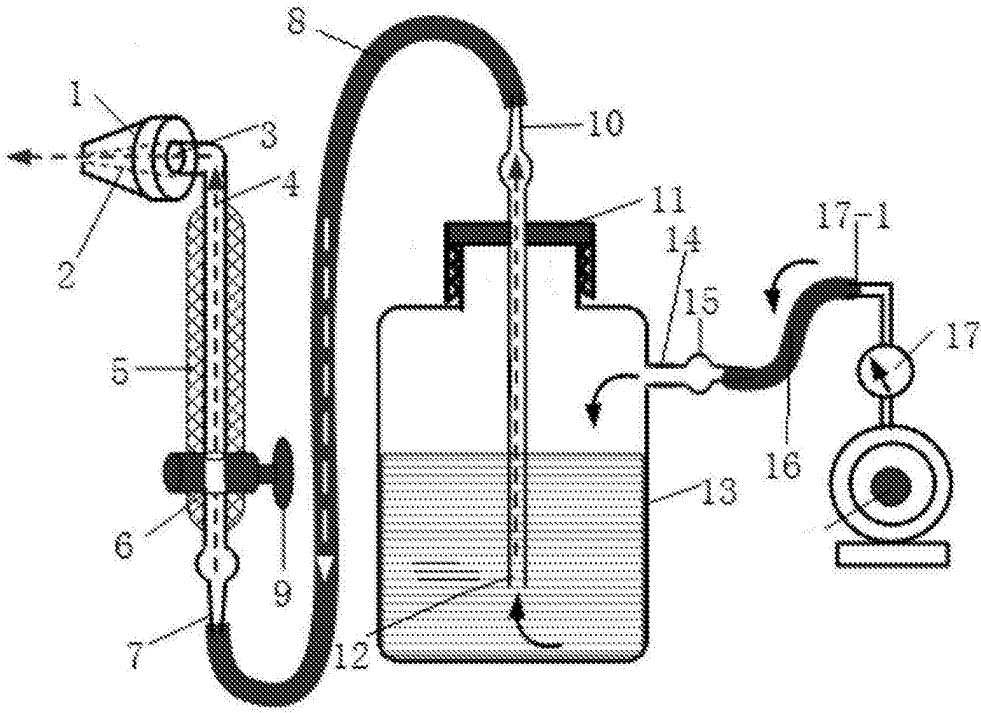


图1

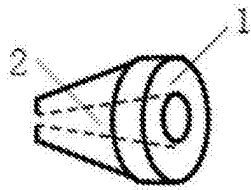


图2

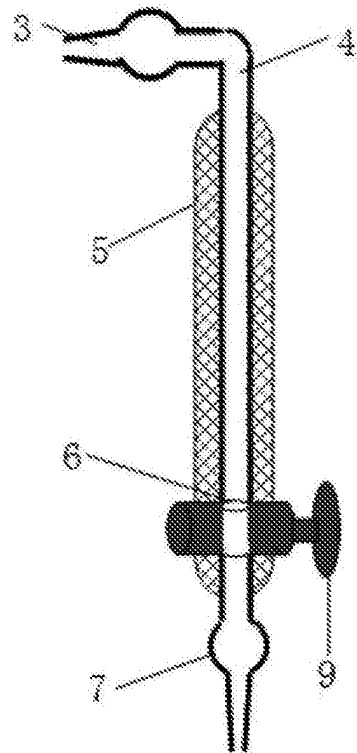


图3