



(12)实用新型专利

(10)授权公告号 CN 209864126 U

(45)授权公告日 2019.12.31

(21)申请号 201821710811.0

(22)申请日 2018.10.22

(73)专利权人 厦门建霖健康家居股份有限公司

地址 361000 福建省厦门市集美区天凤路  
69号

(72)发明人 王永生 王定军 洪形状

(74)专利代理机构 广州三环专利商标代理有限公司 44202

代理人 郭锦辉

(51)Int.Cl.

A61C 17/02(2006.01)

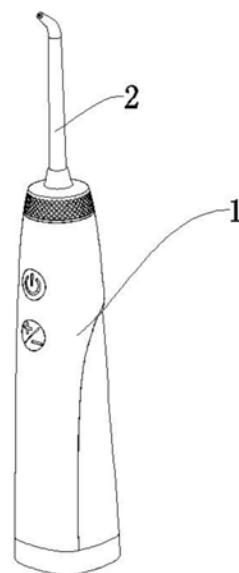
权利要求书1页 说明书3页 附图7页

(54)实用新型名称

一种洁牙器喷嘴快换结构

(57)摘要

本实用新型公开了一种洁牙器喷嘴快换结构,包括柄部和喷嘴,所述喷嘴外周设置有一凹槽,所述柄部包括柄身,水路组件,置于水路组件上端的快接模块和弹性模块,快接模块包括具有中空部的快接头,位于快接头侧面且对称分布的弹臂和位于两弹臂之间的推块,弹臂包括相互连接的主体部和凸块,主体部位于所述快接头外侧且其外周套设有回形弹簧,凸块沿所述中空部方向凸出设置,两弹臂之间具有一间隔,该间隔沿着快接头的方向由宽变窄。本实用新型的洁牙器的喷嘴快换结构,能够满足不同家庭成员更换不同喷嘴的需要,无需更换整个洁牙器,十分的环保和节约资源。



1. 一种洁牙器喷嘴快换结构,其特征在于,包括柄部和喷嘴,所述喷嘴外周设置有一凹槽,所述柄部包括柄身,位于柄身内的水路组件,置于所述水路组件上端的快接模块和位于所述水路组件和所述快接模块之间的弹性模块,其中,所述快接模块包括具有中空部的快接头,位于所述快接头侧面且对称分布的弹臂和位于所述对称分布的弹臂之间的推块,所述弹臂包括相互连接的主体部和凸块,所述主体部位于所述快接头外侧且其外周套设有弹性体,所述凸块沿所述中空部方向凸出设置,所述对称分布的弹臂之间具有一间隔,其中所述间隔沿着所述快接头的方向由宽变窄。

2. 根据权利要求1所述的洁牙器喷嘴快换结构,其特征在于,所述弹性模块包括固定套筒,弹簧件和过水座,所述快接头和所述过水座分别位于所述固定套筒的相对两端,所述弹簧件位于所述固定套筒内且位于所述快接头和所述过水座之间,所述过水座与所述喷嘴相连通。

3. 根据权利要求1或2任一所述的洁牙器喷嘴快换结构,其特征在于,所述凸块的上表面为一斜面。

4. 根据权利要求3所述的洁牙器喷嘴快换结构,其特征在于,所述斜面与所述快接头的法线成一锐角。

5. 根据权利要求2所述的洁牙器喷嘴快换结构,其特征在于,所述弹簧件和所述快接头之间设置有一平垫。

6. 根据权利要求5所述的洁牙器喷嘴快换结构,其特征在于,所述平垫包括本体和支架,所述本体一端抵靠在所述固定套筒的凸垣上,另一端与所述支架连接。

7. 根据权利要求6所述的洁牙器喷嘴快换结构,其特征在于,所述支架的外周设置有若干等距分布的筋条。

8. 根据权利要求2所述的洁牙器喷嘴快换结构,其特征在于,固定套筒内设置有一凸台,所述快接头外部套设连接有一固接件,所述固接件包括固接部和延伸部,所述固接部位于所述弹臂的上下两端且呈“口”字形,所述延伸部置于所述凸台以将所述快接模块固定在所述固定套筒和所述柄身内。

9. 根据权利要求1所述的洁牙器喷嘴快换结构,其特征在于,所述推块包括纵向推块和横向推块,其中所述横向推块相对两侧具有斜面,所述斜面分别抵靠于所述弹臂上。

10. 根据权利要求9所述的洁牙器喷嘴快换结构,其特征在于,所述横向推块为梯形样态。

## 一种洁牙器喷嘴快换结构

### 技术领域

[0001] 本实用新型涉及一种洁牙器喷嘴快换结构。

### 背景技术

[0002] 洁牙器是一种新型的口腔清洁器具,将水以一定的压力喷射出以冲刷牙齿达到清洁目的。而现有的洁牙器作为涉及个人牙齿健康和卫生冲洗设备,一般是个人单独使用,无法供其他家庭成员共同使用,因而极易造成资源浪费,环保性低。

### 发明内容

[0003] 为了解决上述技术问题,本实用新型的目的在于提供一种洁牙器喷嘴快换结构。

[0004] 本实用新型通过以下技术方案来实现:一种洁牙器喷嘴快换结构,包括柄部和喷嘴,所述喷嘴外周设置有一凹槽,所述柄部包括柄身,位于柄身内的水路组件,置于所述水路组件上端的快接模块和位于所述水路组件和所述快接模块之间的弹性模块,其中,所述快接模块包括具有中空部的快接头,位于所述快接头侧面且对称分布的弹臂和位于所述两弹臂之间的推块,所述弹臂包括相互连接的主体部和凸块,所述主体部位于所述快接头外侧且其外周套设有弹性体,所述凸块沿所述中空部方向凸出设置,所述两弹臂之间具有一间隔,其中所述间隔沿着所述快接头的方向由宽变窄。

[0005] 优选的,所述弹性模块包括固定套筒,弹簧件和过水座,所述快接头和所述过水座分别位于所述固定套筒的相对两端,所述弹簧件位于所述固定套筒内且位于所述快接头和所述过水座之间,所述过水座与所述喷嘴相连通。

[0006] 优选的,所述凸块的上表面为一斜面。

[0007] 优选的,所述斜面与所述快接头的法线成一锐角。

[0008] 优选的,所述弹簧件和所述快接头之间设置有一平垫。

[0009] 优选的,所述平垫包括本体和支架,所述本体一端抵靠在所述固定套筒的凸台上,另一端与所述支架连接。

[0010] 优选的,所述支架的外周设置有若干等距分布的筋条。

[0011] 优选的,固定套筒内设置有一凸台,所述快接头外部套设连接有一固接件,所述固接件包括固接部和延伸部,所述固接部位于所述弹臂的上下两端且呈“口”字形,所述延伸部置于所述凸台以将所述快接模块固定在所述固定套筒和所述柄身内。

[0012] 优选的,所述推块包括纵向推块和横向推块,其中所述横向推块相对两侧具有斜面,所述斜面分别抵靠于所述弹臂上。

[0013] 优选的,所述横向推块为梯形样态。

[0014] 本实用新型的洁牙器的喷嘴快换结构利用一体式弹性结构且能够一键拆换喷嘴,不但十分方便快捷,而且成本低廉;再者由于其利用两弹臂进行双侧卡位固定,结合更加可靠稳定,寿命长,能够满足不同家庭成员更换不同喷嘴的需要,无需更换整个洁牙器,十分的环保和节约资源。

## 附图说明

[0015] 为了更清楚地说明本实用新型的技术方案,下面将对实施例或现有技术描述中所需要使用的附图作简单地介绍,显而易见地,下面描述中的附图仅仅是本实用新型的一些实施例,对于本领域普通技术人员来讲,在不付出创造性劳动的前提下,还可以根据这些附图获得其它附图。

[0016] 图1是本实用新型的立体图。

[0017] 图2是本实用新型的剖视图。

[0018] 图3是本实用新型的局部分解图。

[0019] 图4是本实用新型的快接模块立体图、俯视图和局部剖视图。

[0020] 图5是本实用新型的快接模块和弹性模块结合的局部剖视图。

[0021] 图6是本实用新型的喷嘴与快接模块的结合过程示意图。

[0022] 图7是本实用新型的喷嘴快换结构具体应用的剖视示意图。

## 具体实施方式

[0023] 下面将结合本实用新型实施例中的附图,对发明实施例中的技术方案进行清楚、完整地描述,显然,所描述的实施例仅仅是本实用新型一部分实施例,而不是全部的实施例。基于本实用新型的实施例,本领域普通技术人员在没有做出创造性劳动的前提下所获得的所有其他实施例,都属于本实用新型保护的范围。

[0024] 参考说明书附图1至附图6,一种洁牙器喷嘴快换结构,包括柄部1和喷嘴2,该喷嘴2的外周凹陷设置有一凹槽21,优选该凹槽21为一环形凹槽,增加卡合对准的可靠性;该柄部1包括柄身11,位于柄身11内的水路组件12,置于该水路组件12上端的快接模块13和位于该水路组件12和快接模块13之间的弹性模块14,其中,该快接模块13包括具有中空部13a的快接头131,位于该快接头131侧面且对称分布的弹臂132和位于该两弹臂132之间的推块133,优选的,该推块133为“T”形块样态,此时该推块133包括纵向推块133a和横向推块133b,其中该横向推块133b相对两侧具有斜面,该斜面抵靠于该弹臂132上,优选该横向推块133b呈梯形样态,从而有利于该推块133撑开该弹臂132且保证推进顺畅;两弹臂132之间具有一间隔b,该间隔b是沿着该快接头131的方向由宽变窄进行变化的;该弹臂132包括相互连接的主体部132a和凸块132b,该主体部132a位于快接头131外侧且该其外周凹陷设置有槽体c,该槽体c内套设有弹性体134,优选的,该弹性体134为回形弹簧,当然只要能够实现弹臂撑开或复位的其他形状的弹性体也在本实用新型的保护范围内。该凸块132b沿该快接头131的中空部13a方向凸出设置,从而能够在喷嘴2插入该快接头131内时通过该凸块132b与凹槽21的相互配合将该喷嘴2卡接固定在该柄部1。

[0025] 进一步的,该弹性模块14包括固定套筒141,弹簧件142和过水座143,其中该快接头131和过水座143分别位于该固定套筒141的相对两端,该弹簧件142位于所述固定套筒141内且位于快接头131和过水座143之间,该过水座143分别与水路组件12和喷嘴2相连通。同时,为了减少对快接头的影响,加大接触面积,可以在该弹簧件142和该快接头131之间设置有一平垫144,从而该弹簧件142的一端与该平垫144配合,该弹簧件142的另一端与过水座143相互配合;该平垫144具有一中心孔a,该平垫144包括本体d和支架e,该本体d一端抵靠在该固定套筒141的凸垣k上,另一端与该支架e连接;该支架e的外周具有若干等距分布

的筋条f,从而能够保证该弹簧件工作的可靠性,防止松动。进一步优选的,该固定套筒141内设置有一凸台141a,该快接头131外部套设连接有一固接件135,该固接件135包括固接部135a和延伸部135b,该固接部135a位于弹臂132的上下两端且呈“口”字形样态,该延伸部135b置于该凸台141a上以将快接模块13固定定位在固定套筒141和所述柄身11内,其中,该延伸部135b可具有一通孔,保证连接可靠性。优选的,该弹臂132的凸块132b具有一斜面g,该斜面g设置于该凸块132b的上表面,即靠近该快接头131的进口位置设置,更优选该斜面a与该快接头131的法线h成一锐角。当喷嘴2轴向插入快接头131内时,由于受轴向力该弹臂132左右扩张撑开,弹性体134亦同时变形张开,弹簧件142成压缩状态,此时凹槽21被凸块132b卡住、固定;当推块133法向施力时,由于受该凸块132b的斜面g支撑,该弹臂132和弹性体134同时变形张开,此时凹槽21脱离凸块132b,弹簧件142成轴向撑开状态,将喷嘴2顶出、脱离。本实用新型的洁牙器的喷嘴快换结构利用一体式弹性结构且能够一键拆换喷嘴,不但十分方便快捷,而且成本低廉;再者由于其利用两弹臂进行双侧卡位固定,结合更加可靠稳定,寿命长,能够满足不同家庭成员更换不同喷嘴的需要,无需更换整个洁牙器,十分的环保和节约资源。

[0026] 该种洁牙器喷嘴快换结构可以应用于普通的洁牙器中,也可应用在下面所叙述的洁牙器结构中。参照附图7,该洁牙器包括具有进水口31和出水口32控制装置3,底座4,柄部1和喷嘴2,该控制装置3和柄部1之间通过一连接管5进行连接,优选的,当该洁牙器安装时,可以将该控制装置1安装在台面底下,该底座4,柄部1和喷嘴2置于台面上,该底座4的底部与固定螺杆61连接,固定组件62与固定螺杆61相配合将该底座,柄部和喷嘴设置在台面上。其中,该控制装置3包括控制器33,与控制器33分别电连接的电机34和电磁阀35,该电机34与泵组36相连接,该电磁阀35设于该控制装置3的进水口31处;该控制器33与电源电路进行连接供电,同时该控制器33设置有电机驱动模块33a和无线接收模块33b,该电机驱动模块33a能够控制该电机34进行调速,关闭或启动。该柄部1的水路组件12与该柄身11之间设置有无线发射模块15,该无线发射模块15与无线接收模块33b配合能够使得控制器33控制调节该洁牙器的开关或工作模式。该种结构操作简单,成本低廉,且能够最大限度保持台面整洁性。

[0027] 上述说明示出并描述了本实用新型的优选实施例,如前所述,应当理解本实用新型并非局限于本文所披露的形式,不应看作是对其他实施例的排除,而可用于各种其他组合、修改和环境,并能够在本文所述实用新型构想范围内,通过上述教导或相关领域的技术或知识进行改动。而本领域人员所进行的改动和变化不脱离本实用新型的精神和范围,则都应在本实用新型所附权利要求的保护范围内。

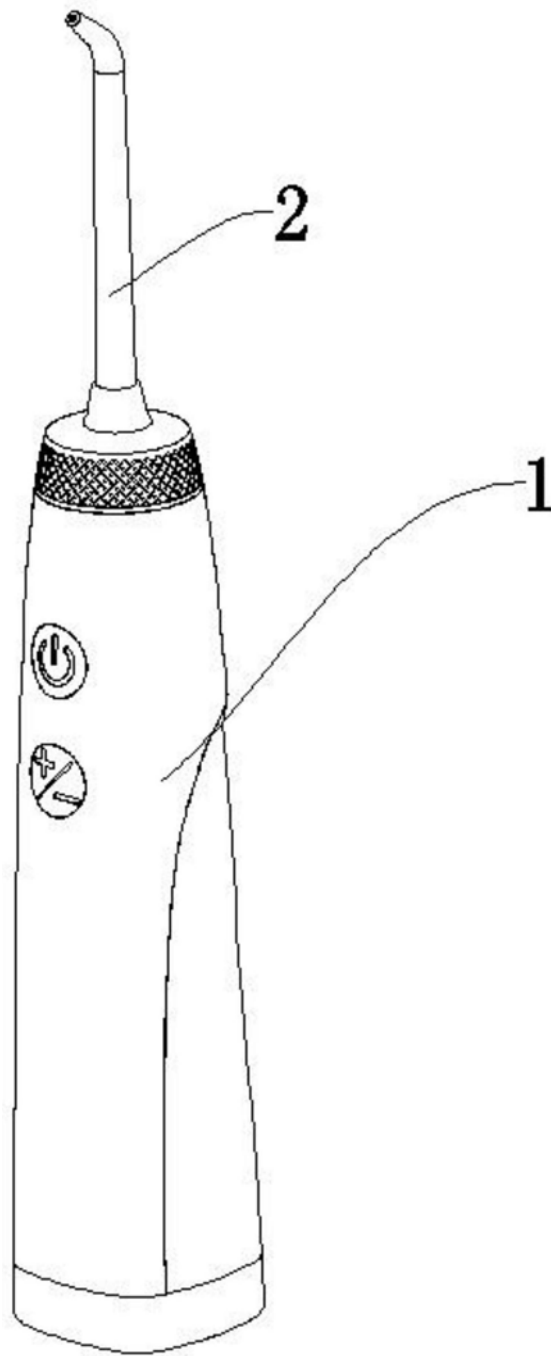


图1

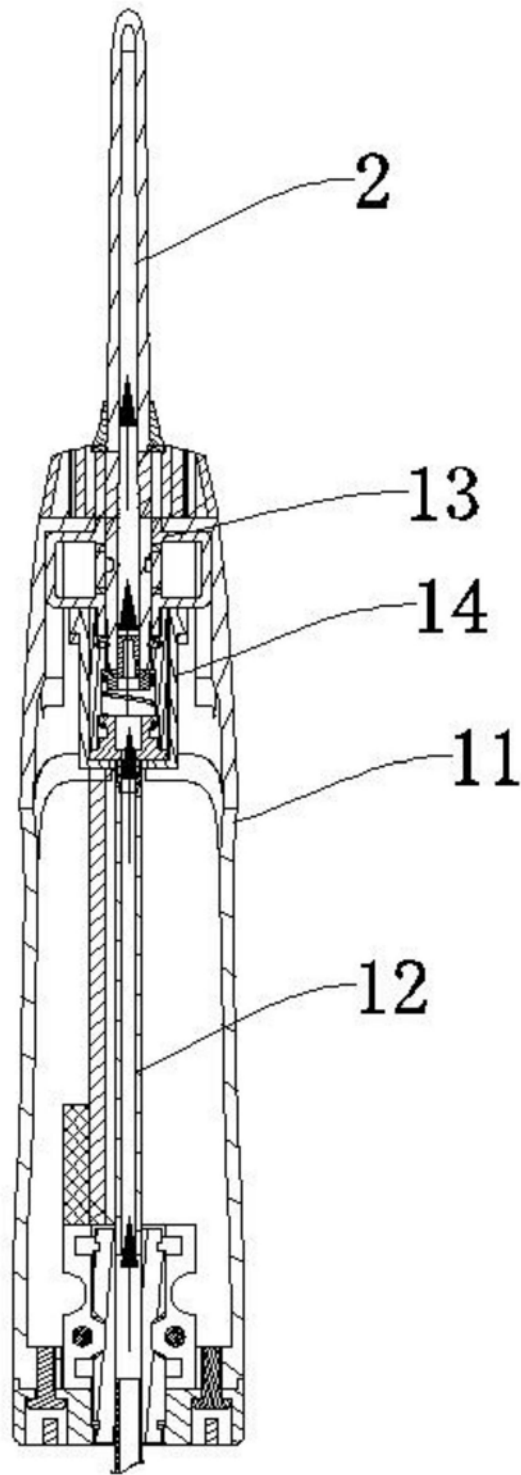


图2

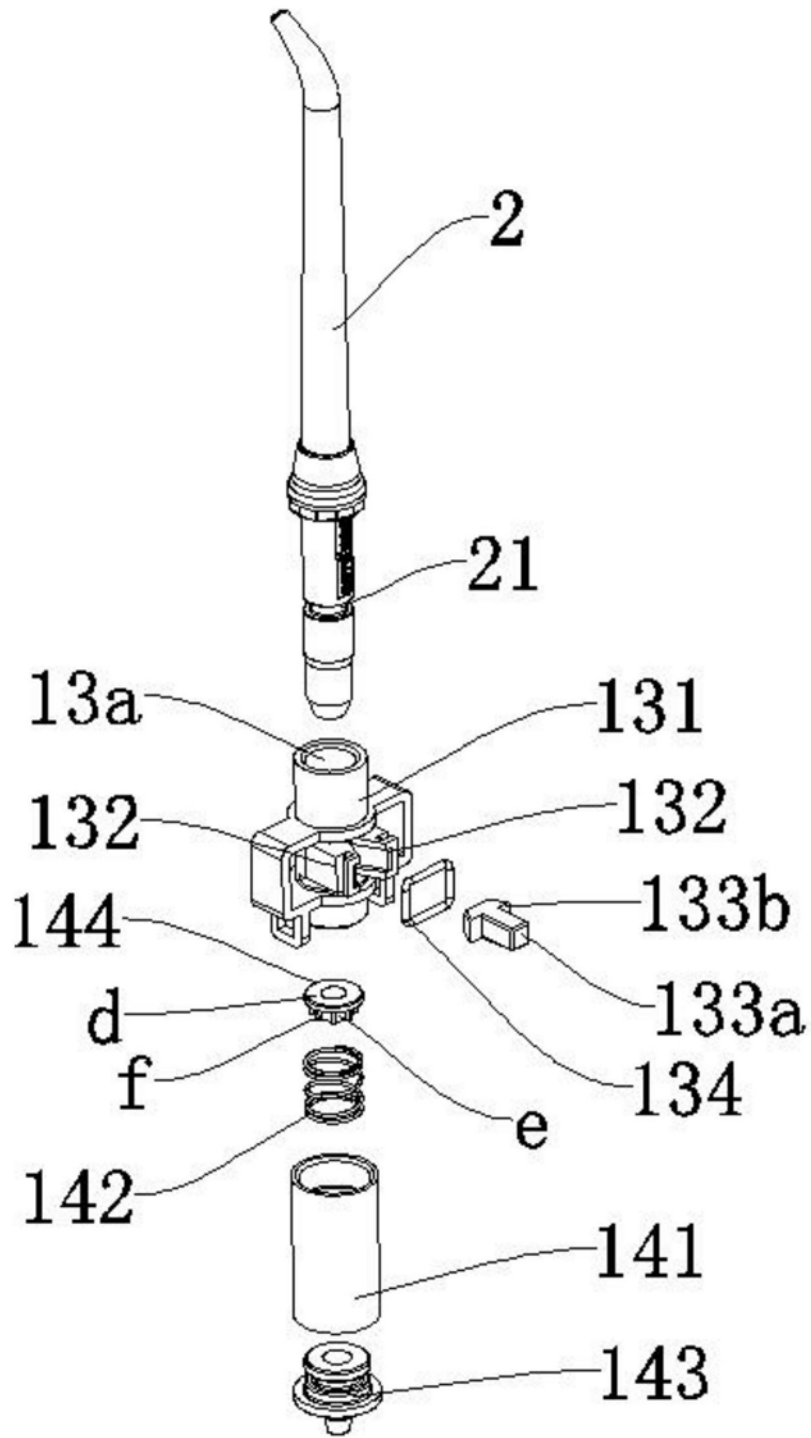


图3



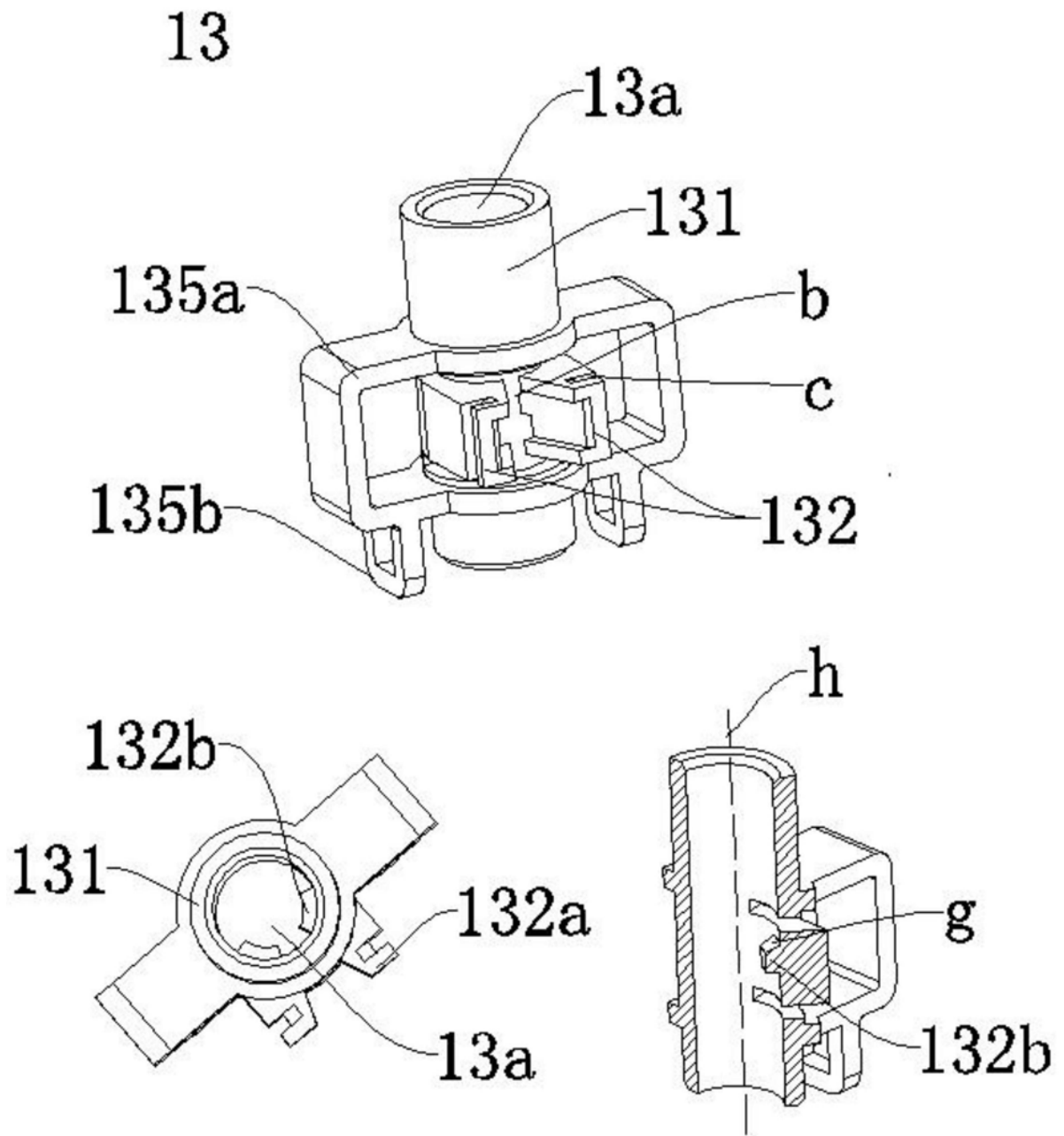


图4

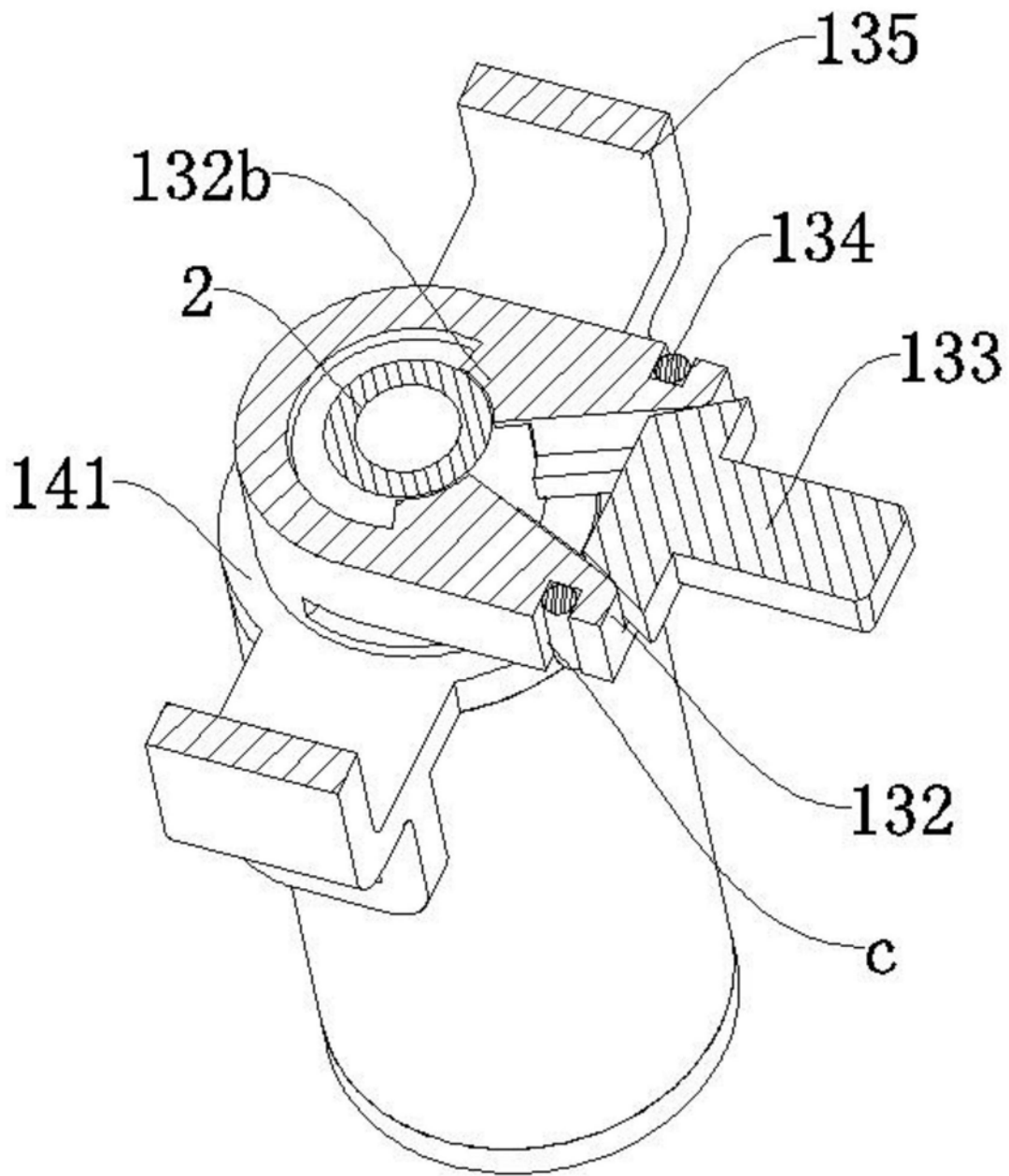


图5

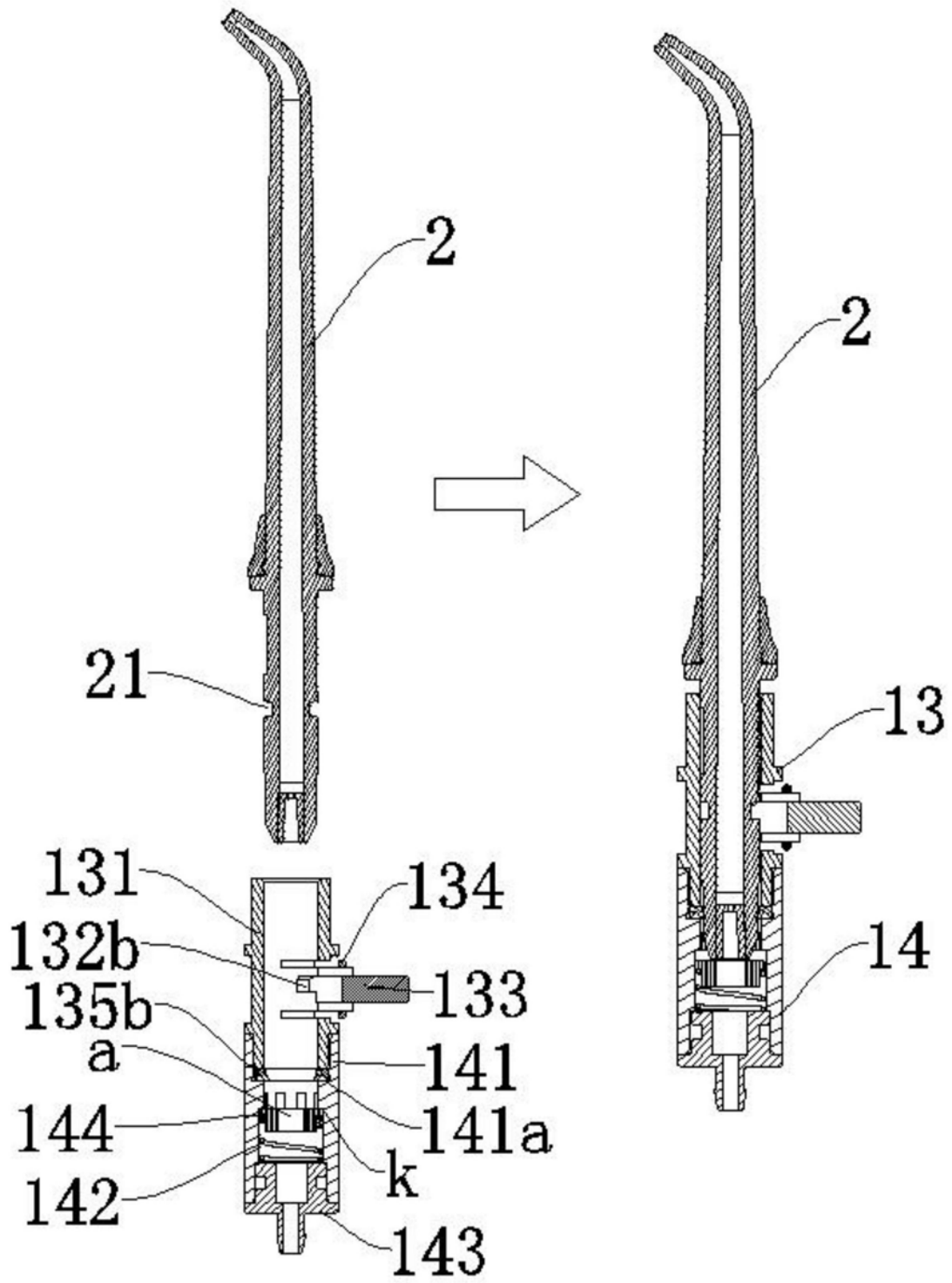


图6

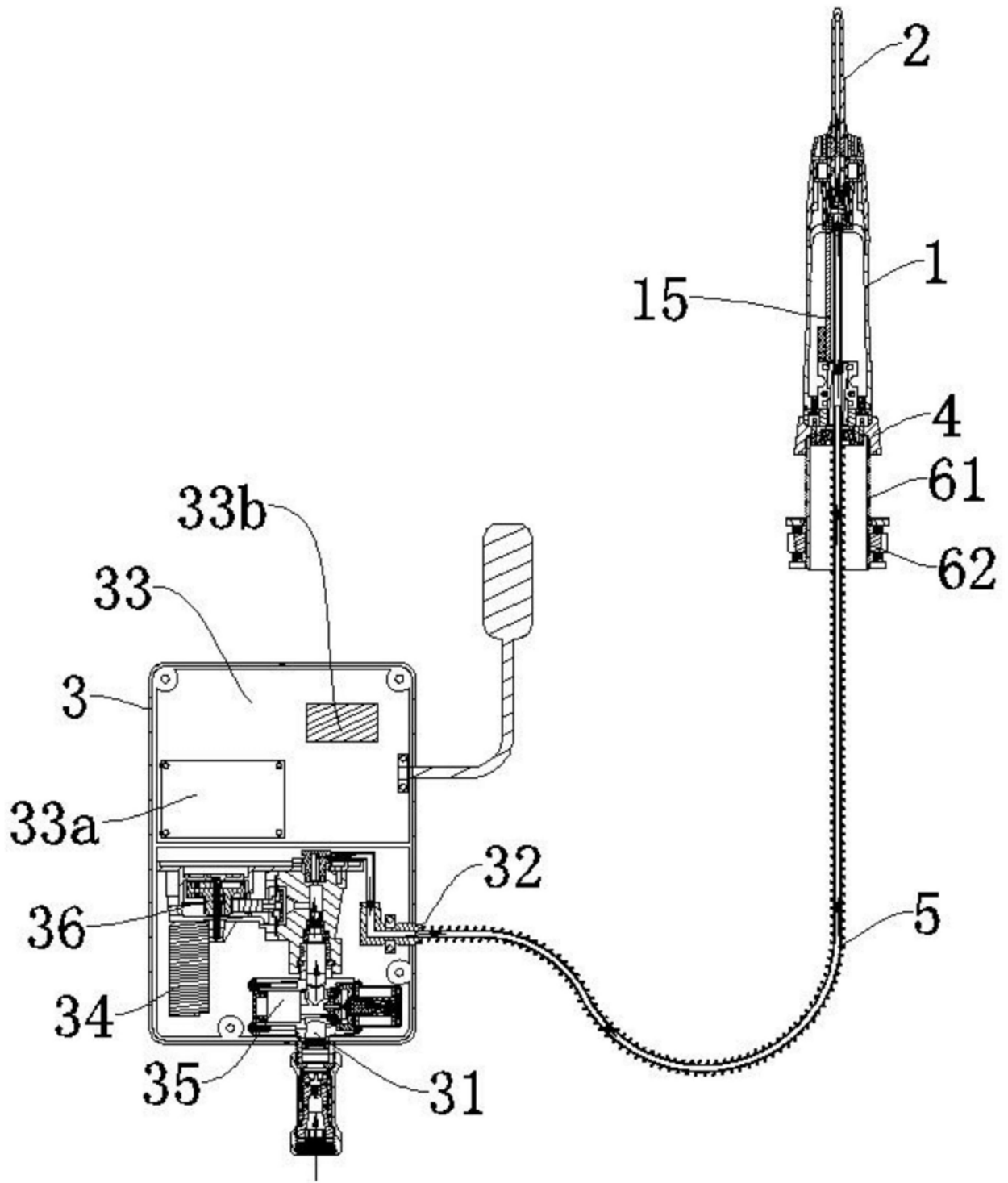


图7