



(12) 发明专利申请

(10) 申请公布号 CN 102811678 A

(43) 申请公布日 2012. 12. 05

(21) 申请号 201080045079. X

代理人 胡晓萍

(22) 申请日 2010. 07. 29

(51) Int. Cl.

(30) 优先权数据

A61C 17/028 (2006. 01)

61/229, 839 2009. 07. 30 US

12/844, 883 2010. 07. 28 US

(85) PCT申请进入国家阶段日

2012. 03. 30

(86) PCT申请的申请数据

PCT/US2010/043674 2010. 07. 29

(87) PCT申请的公布数据

W02011/014628 EN 2011. 02. 03

(71) 申请人 麦克内尔-PPC 股份有限公司

地址 美国新泽西州

(72) 发明人 R·W·富斯二世 R·J·富吉尔

H·D·奥克斯 J·麦克多诺

M·雷迪 C·滨纳

(74) 专利代理机构 上海专利商标事务所有限公

司 31100

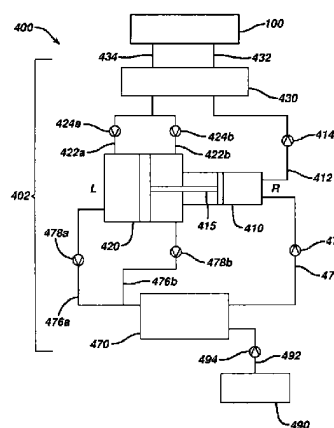
权利要求书 2 页 说明书 30 页 附图 29 页

(54) 发明名称

口腔护理系统

(57) 摘要

本发明公开了一种通过使用有效提供有益效果的液体为哺乳动物口腔提供所述有益效果的口腔护理系统,其中所述系统包括:将所述液体导向至所述口腔多个表面上的工具、为将所述液体导向至所述口腔所述表面上的所述工具提供所述液体的工具、在有效提供所述有益效果的前提下在所述多个表面上提供所述液体往复流动的工具,以及容纳所述液体的贮存器。



1. 一种适用于为哺乳动物口腔提供有益效果的口腔护理系统,所述系统包括:  
将能为所述口腔有效提供所述有益效果的液体导向至所述口腔多个表面上的工具,  
为将所述液体导向至所述口腔所述表面上的所述工具提供所述液体的工具,  
在有效提供所述有益效果的条件下在所述多个表面上提供所述液体往复流动的工具;  
以及  
容纳所述液体的贮存器。
2. 根据权利要求 1 所述的系统,其中所述导向工具包括室,所述室用于使所述液体保持邻近所述多个表面,所述室由所述导向工具的前内壁和后内壁以及底内壁限定,所述底内壁在所述前内壁和所述后内壁之间延伸,所述前内壁和所述后内壁包括多个开口,  
第一歧管,所述第一歧管用于容纳所述液体的第一部分并且通过所述前内壁的所述开口将所述第一部分提供至所述室,  
第二歧管,所述第二歧管用于容纳所述液体的第二部分并且通过所述后内壁的所述开口将所述第二部分提供至所述室,  
第一口,所述第一口用于向 / 从所述第一歧管输送液体的所述第一部分,  
第二口,所述第二口用于向 / 从所述第二歧管输送液体的所述第二部分,和  
工具,所述工具用于在所述口腔内为所述装置提供有效密封。
3. 根据权利要求 1 所述的系统,其中所述导向工具包括用于将所述导向工具连接到提供所述液体往复流动的所述工具上的工具。
4. 根据权利要求 2 所述的系统,其中所述导向工具包括多个由所述第一歧管连接的前腔管,和多个由所述第二歧管连接的后腔管。
5. 根据权利要求 2 所述的系统,其中所述开口的数量、位置和截面几何形状有效地提供对所述口腔具有有益效果的喷流型式。
6. 根据权利要求 2 所述的系统,其中所述导向工具包括提供所述口腔顶部和底部的多个表面的基本上同时接触的顶件和底件。
7. 根据权利要求 1 所述的系统,其中提供所述液体往复流动的所述工具包括控制所述液体的所述往复流动的工具。
8. 根据权利要求 7 所述的系统,其中控制所述往复流动的所述工具包括用于将所述液体向 / 从用于将所述液体导向至所述多个表面上的工具输送的工具。
9. 根据权利要求 1 所述的系统,其中提供所述液体的往复流动的所述工具包括:多个用于接纳和排放所述液体的入口、通过其输送所述液体的多个通道,以及用于改变所述液体通过所述往复流动工具的流动方向的工具。
10. 根据权利要求 1 所述的系统,其中所述往复流动工具包括用于将所述贮存器连接到其上的工具。
11. 根据权利要求 3 所述的系统,其中所述往复流动工具包括用于将所述贮存器连接到其上的工具。
12. 根据权利要求 1 所述的系统,包括用于在整个所述系统中输送所述液体的工具。
13. 根据权利要求 2 所述的系统,其中用于提供所述液体的往复流动的所述工具包括:泵送工具、提供真空的工具、改变所述液体的流动方向的工具、输送所述液体通过所述往复流动工具的工具,以及将所述液体向 / 从用于将所述液体导向至所述口腔所述多个表面上

的所述工具输送的工具。

14. 根据权利要求 1 所述的系统,还包括基部单元。

15. 根据权利要求 14 所述的系统,其中所述基部单元包括供应贮存器。

16. 根据权利要求 14 所述的系统,其中所述基部单元包括用于将所述往复流动工具连接到其上的工具。

## 口腔护理系统

### 技术领域

[0001] 本发明涉及适于为哺乳动物的口腔提供有益效果的家用口腔护理系统。

### 背景技术

[0002] 除了定期的专业牙科检查之外,日常的口腔卫生通常被认为是对牙周病、齿龈炎和 / 或蛀牙的发作、发展和 / 或恶化有效的预防措施。然而遗憾的是,即使致力于全面刷牙和使用牙线洁齿的最小心谨慎的人也常常无法触及、松动和移除牙龈深处和 / 或齿间深处的食物颗粒、牙斑或生物膜。大多数人每两年进行一次专业牙科清洁以移除顽固的沉积物。

[0003] 多年来,已经设计出有利于简单家庭牙齿清洁的产品,但迄今为止还没有一种使用简单并且同时清洁牙齿的所有表面和 / 或齿龈区域或龈下区域的单个装置。常规牙刷被广泛使用,但其需要花费很大的力气才能起作用,而且常规牙刷不能充分地清洁牙齿的邻间区域。目前,清洁牙齿之间的区域需要使用牙线、牙签或除牙刷之外的一些此类其他附加装置。

[0004] 电动牙刷已经获得很大的普及,虽然其减少了使用牙刷所需花费的力气,但仍然不足以确保适当的邻间牙齿清洁。已经知道用口腔冲洗器清洁牙齿之间的邻间区域。然而,此类装置具有单个喷口,为了移除碎屑,必须将喷口导向所涉及的准确的邻间区域。因此,这些水泵型清洁器通常仅在与上面具有牙齿矫正器的牙齿结合时有明显的价值,牙齿矫正器常常捕集较大的食物颗粒。应当理解,如果要从牙齿移除碎屑和牙斑两者,目前必须使用多个装置的组合,这是极其费时和不方便的。

[0005] 此外,为了使这样的操作和装置有效,需要消费者高度依从技术和 / 或指导。使用者与使用者在时间、清洁 / 处理方案、技术等方面的差异将影响牙齿的清洁。

[0006] 本发明改进了现有口腔卫生设备和方法存在的上述不足中的一个或多个,或至少为市场提供了比已知技术有益的可选技术,并且也可用来改善有害状况或增强口腔的美观性。

### 发明内容

[0007] 本发明是一种口腔护理系统,它通过使用能有效提供有益效果的液体为哺乳动物的口腔提供所述有益效果。该系统包括:将液体导向至口腔多个表面上的工具、为将液体导向至口腔表面上的工具提供液体的工具、在有效提供有益效果的条件下在所述多个表面上提供液体往复流动的工具,以及容纳液体的贮存器。

### 附图说明

[0008] 图 1 是根据本发明的系统的一个实施例的示意图;

[0009] 图 2 是根据本发明的系统的可供选择实施例的示意图;

[0010] 图 3 是根据本发明的系统的另一个可供选择实施例的示意图;

[0011] 图 4 是根据本发明的系统的又一个可供选择实施例的示意图;

- [0012] 图 5 是根据本发明的系统的多清洁液实施例的示意图；
- [0013] 图 6a 是根据本发明的往复式流动控制器的实施例的透视图；
- [0014] 图 6b 是图 6a 的往复式流动控制器的分解图；
- [0015] 图 6c 是图 6a 的往复式流动控制器在其第一位置的剖视图；
- [0016] 图 6d 是图 6a 的往复式流动控制器在其第二位置的剖视图；
- [0017] 图 7a 是根据本发明的往复式流动控制器的第一可供选择实施例的透视图；
- [0018] 图 7b 是图 7a 的往复式流动控制器在其第一位置的俯视图；
- [0019] 图 7c 是图 7a 的往复式流动控制器在其第二位置的俯视图；
- [0020] 图 8a 是根据本发明的往复式流动控制器的第二可供选择实施例的分解图；
- [0021] 图 8b 是图 8a 的往复式流动控制器的透视图；
- [0022] 图 8c 是图 8a 的往复式流动控制器在其第一位置的侧视图；
- [0023] 图 9a 是根据本发明的往复式流动控制器的第三可供选择实施例的透视图；
- [0024] 图 9b 是图 9a 的往复式流动控制器的分解图；
- [0025] 图 9c 是图 9a 的往复式流动控制器在其第一位置的俯视图；
- [0026] 图 9d 是图 9a 的往复式流动控制器在其第二位置的俯视图；
- [0027] 图 10a 是根据本发明的往复式流动控制器的第四可供选择实施例的透视图；
- [0028] 图 10b 是图 10a 的往复式流动控制器的侧视图；
- [0029] 图 10c 是图 10a 的往复式流动控制器在其第一位置的俯视图；
- [0030] 图 10d 是图 10a 的往复式流动控制器在其第二位置的俯视图；
- [0031] 图 11a 是根据本发明的往复式流动控制器的第五可供选择实施例的透视图；
- [0032] 图 11b 是图 11a 的往复式流动控制器在其第一位置的俯视图；
- [0033] 图 11c 是图 11a 的往复式流动控制器在其第二位置的俯视图；
- [0034] 图 12 是与本发明一起使用的施用牙托的第一实施例的前俯视透视图；
- [0035] 图 13 是图 12 的施用牙托的实施例的后仰视透视图；
- [0036] 图 14 是图 12 的施用牙托的垂直截面图；
- [0037] 图 15 是图 12 的施用牙托的水平截面图；
- [0038] 图 16 是与本发明一起使用的施用牙托的第二实施例的后俯视透视图；
- [0039] 图 17 是图 16 的施用牙托的实施例的前俯视透视图；
- [0040] 图 18 是图 16 的施用牙托的俯视图；
- [0041] 图 19 是图 16 的施用牙托的断面图；
- [0042] 图 20 是与本发明一起使用的施用牙托的第三实施例的前俯视透视图；
- [0043] 图 21 是图 20 的施用牙托的实施例的后俯视图；
- [0044] 图 22 是图 20 的施用牙托的实施例的后仰视图；
- [0045] 图 23 是图 20 的施用牙托的断面图；
- [0046] 图 24a 是根据本发明的手持件的实施例的分解图；
- [0047] 图 24b 是图 24a 的手持件的泵送段的分解图；
- [0048] 图 24c 是图 24a 的手持件的真空段的分解图；
- [0049] 图 24d 是图 24a 的手持件的泵送与驱动段的驱动系统的侧视图；
- [0050] 图 24e 是图 24a 的手持件的断面图；

- [0051] 图 25a 是根据本发明的系统的实施例的后俯视透视图；
- [0052] 图 25b 是图 25a 的系统的前俯视透视图；
- [0053] 图 25c 是图 25a 的系统的后俯视透视图，其中基站贮液器连接到基站；以及
- [0054] 图 25d 是图 25a 的系统的前俯视透视图，其中基站贮液器连接到基站。

### 具体实施方式

[0055] 术语“液体的往复移动”和“液体的往复流动”在本文中可互换使用。如本文所用，这两个术语都表示液体的流动方向在哺乳动物的口腔的表面上从第一流动方向到与第一流动方向相反的第二流动方向来回交替。

[0056] 所谓“有效贴合或密封”是指在用于将液体导向至口腔内的多个表面上和周围的工具（例如施用牙托）之间的密封水平，使得在使用期间液体从牙托向口腔内的泄漏量足够小，以便减少或最小化所用液体的量并保持使用者的舒适度，例如避免窒息或作呕。并非意图进行限制，作呕被理解为由软腭背面、咽壁、扁桃体区或舌根部的刺激引起的咽喉后面的反射性（即不是有意移动）肌肉收缩，意即一种防止异物进入咽和呼吸道的保护性移动。作呕反射存在个体之间的差异，例如，口腔的什么区域刺激咽反射。除了作呕的生理原因之外，可能存在对作呕的心理因素，例如，害怕窒息的人可能在有东西置于口腔内时容易作呕。

[0057] 如本文所用，“用于输送液体的工具”包括液体可穿过其移动或在根据本发明的整个系统和装置中输送的结构，并且包括但不限于通道、导管、管、口、入口、通槽、腔管、管道和歧管。此类用于输送液体的工具可在用于提供液体的往复流动的装置和用于将液体导向至口腔表面上和周围的工具中使用。此类输送工具也从用于容纳液体的贮存器向导向工具提供液体和向往复流动工具提供液体，而不论贮存器是否容纳在包含往复流动工具或基部单元的手持装置内。输送工具也从基部单元向容纳在手持装置内的贮液器提供液体。本文描述的是可用于为哺乳动物（如人类）的口腔提供有益效果的方法、装置和系统。

[0058] 这些方法需要将口腔的多个表面与对于为口腔提供所需有益效果有效的液体接触。在此类方法中，液体在口腔的多个表面上的往复流动在对于为口腔提供所需有益效果有效的条件下提供。用液体接触多个表面可基本上同时进行。所谓基本上同时是指，虽然并非口腔的所有多个表面一定同时接触液体，但大多数表面同时接触，或者在短时间内接触以提供与所有表面同时接触时类似的总体效果。

[0059] 用于在口腔内提供所需有益效果的条件可根据特定环境、情况和要达到的效果而变化。不同变量彼此相关的原因在于其形成具体的液体速度。在一些实施例中，速度要求可取决于制剂。例如，随着制剂的粘度、添加剂（如研磨剂、剪切稀释剂等）和一般流动特性的变化，可改变射流的速度要求以产生相同的功效水平。为了提供用于实现要达到的特定有益效果的适当条件而可以考虑的因素包括但不限于液体流的速度和/或流量和/或压力、液体的脉动、液体的喷雾几何形状或喷流型式、液体的温度和液体的往复循环的频率。

[0060] 液体压力（即在即将通过喷口离开之前的歧管压力）可以从约 0.5psi 至约 30psi、或从约 3psi 至约 15psi、或约 5psi。液体的流量可从约 10ml/s 至约 60ml/s、或约 20ml/s 至约 40ml/s。应该指出的是，喷口越大且数量越多，给定压力/速度下的所需流量就越大。脉冲频率（与脉冲长度和输送量（毫升/脉冲）相关）可以从约 0.5Hz 至约 50Hz、

或从约 5Hz 至约 25Hz。输送脉冲占空比可以为约 10% 至 100%、或约 40% 至约 60%。应注意,在 100% 时无脉冲,而是连续的液流。输送脉冲量(通过所有喷口/喷嘴的总体积)可以从约 0.2ml 至约 120ml、或从约 0.5ml 至约 15ml。喷射脉冲的速度可以从约 4cm/s 至约 400cm/s、或从约 20cm/s 至约 160in/s。真空占空比可以为约 10% 至 100%、或为约 50% 至 100%。应注意,在 100% 时,真空始终打开。体积输送与真空比可以为约 2 : 1 至约 1 : 20、或为约 1 : 1 至 1 : 10。

[0061] 一旦具有本公开的有益效果,本领域技术人员将认识到,可根据特定情况和要达到的所需有益效果控制和选择各种因素。

[0062] 液体将包含至少一种成分或药剂,其可有效用于提供要达到的有益效果,并具有用于在与口腔的表面接触时有效提供有益效果的量。例如,液体可包含但不限于选自下列的成分:清洁剂、抗微生物剂、矿化剂、脱敏剂和增白剂。在某些实施例中,可以在一段时间内使用不止一种液体。例如,清洁溶液可以施用到口腔,然后施用包含例如增白剂或抗微生物剂的第二溶液。溶液也可包含多种药剂以通过一次施用实现不止一种有益效果。例如,溶液可同时包含清洁剂和用于改善有害状况的药剂,如下面进一步讨论的。此外,单一溶液可以有效提供对口腔的不止一种有益效果。例如,溶液可包含既清洁口腔又充当抗菌剂或者既清洁口腔又增白牙齿的单一药剂。

[0063] 可用于改善口腔的美观性的液体可包含用于增白口腔中的牙齿的增白剂。此类增白剂可包括但不限于过氧化氢和过氧化脲,或者在施用到牙齿时能够产生过氧化氢的其他药剂。此类药剂在与口腔护理增白产品相关的领域中是熟知的,所述增白产品为例如漱口液、牙膏和牙贴白。其他增白剂可包括研磨剂,例如二氧化硅、碳酸氢钠、氧化铝、磷灰石和生物玻璃。

[0064] 应当指出,虽然研磨剂可用来清洁和/或增白牙齿,但某些研磨剂也可用来改善由牙釉质损耗和牙齿中的小管暴露引起的牙齿过敏。例如,诸如生物玻璃的某些材料的粒度(如直径)可有效阻塞暴露的小管,从而降低牙齿的敏感性。

[0065] 在一些实施例中,液体可包括包含具有 3 至 6 个碳原子的醇的抗微生物组合物。液体可以是抗微生物的漱口水组合物,尤其是具有降低的乙醇含量或基本上不含乙醇的组合物,以在预防牙斑、齿龈疾病和口臭方面提供较高功效水平。具有 3 至 6 个碳原子的知名醇为脂肪醇。具有 3 个碳原子的具体脂肪醇为 1-丙醇。

[0066] 在一个实施例中,液体可包括这样的抗微生物组合物,其包含:(a) 抗微生物有效量的百里酚和一种或多种其他精油;(b) 从约 0.01% 至约 70.0% v/v、或约 0.1% 至约 30% v/v、或约 0.1% 至约 10% v/v、或约 0.2% 至约 8% v/v 的具有 3 至 6 个碳原子的醇;和 (c) 载体。醇可以是 1-丙醇。液体载体可以是含水或非水性载体,并且可包含增稠剂或胶凝剂以为组合物提供特定的稠度。水和水/乙醇混合物为优选载体。

[0067] 液体的另一个实施例是这样的抗微生物组合物,其包含:(a) 抗微生物有效量的抗微生物剂;(b) 从约 0.01% 至约 70% v/v、或约 0.1% 至约 30% v/v、或约 0.2% 至约 8% v/v 的丙醇;和 (c) 载体。相比现有技术乙醇体系,该实施例的抗微生物组合物显示具有意外卓越的输送体系动力学。可使用的示例性抗微生物剂包括但不限于精油、氯化十六烷吡啶(CPC)、洗必太、合克替啶、脱乙酰壳多糖、三氯生、杜灭芬、氟化亚锡、可溶焦磷酸盐、包括但不限于氧化锌的金属氧化物、薄荷油、鼠尾草油、血根草、二钙二水合物、芦荟、多羟基化

合物、蛋白酶、脂肪酶、淀粉酶以及包括但不限于柠檬酸锌的金属盐等等。该实施例的尤其优选的方面涉及抗微生物的口腔组合物,例如,具有约 30% v/v 或更小、或约 10% v/v 或更小、或约 3% v/v 或更小的 1-丙醇的漱口水。

[0068] 液体的又一个实施例是乙醇减少的抗微生物漱口水组合物,其包含:(a) 抗微生物有效量的百里酚和一种或多种其他精油;(b) 从约 0.01 至约 30.0% v/v、或约 0.1% 至约 10% v/v、或约 0.2% 至约 8% v/v 的具有 3 至 6 个碳原子的醇;(c) 含量约 25% v/v 或更小的乙醇;(d) 至少一种表面活性剂;和 (e) 水。优选地,乙醇和具有 3 至 6 个碳原子的醇的总浓度不大于 30% v/v、或不大于 25% v/v、或不大于 22% v/v。

[0069] 在又一个实施例中,液体是不含乙醇的抗微生物漱口水组合物,其包含:(a) 抗微生物有效量的百里酚和一种或多种其他精油;(b) 从约 0.01% 至约 30.0% v/v、或约 0.1% 至约 10% v/v、或约 0.2% 至约 8% 的具有 3 至 6 个碳原子的醇;(c) 至少一种表面活性剂;和 (d) 水。

[0070] 具有 3 至 6 个碳原子的醇优选地选自 1-丙醇、2-丙醇、1-丁醇、2-丁醇、叔-丁醇和对应的二醇。1-丙醇和 2-丙醇是优选的,并且 1-丙醇是最优选的。

[0071] 除了一般地通过清洁(例如移除或破坏)牙斑积聚物、食物颗粒、生物膜等改善口腔的口腔卫生之外,本发明可用于改善口腔内的有害状况并增强口腔的美观性,例如增白牙齿。有害状况可包括但不限于龋齿、齿龈炎、炎症、与牙周病相关的症状、口臭、牙齿过敏和真菌感染。液体本身可以具有多种形式,前提条件是其具有适合在本发明的装置和方法中使用的流动特性。例如,液体可选自溶液、乳状液和分散体。在某些实施例中,液体可包含分散在液相(如水相)中的颗粒,例如研磨剂。在这种情况下,研磨剂将基本均匀地分散在水相中,以便施用到口腔的表面。在其他实施例中,可使用水包油或油包水乳液。在这种情况下,液体将包含大致均匀地分散在连续水相中的不连续油相或大致均匀地分散在连续油相中的不连续水相,具体视情况而定。在其他实施例中,液体可以是这样的溶液,其中药剂溶解在载体中,或者其中载体本身可视为用于提供所需有益效果的药剂,例如,通常具有溶解于其中的其他药剂的醇或醇/水混合物。

[0072] 本文公开了适于家用且适合将液体导向至牙齿的多个表面上和/或齿龈区域的系统以及使用此类系统的方法,所述系统例如为包括口腔护理装置的系统,例如牙齿清洁设备。在某些实施例中,用液体基本上同时接触口腔的表面。如本文所用,齿龈区域的参考文献包括但不限于龈下牙周袋的参考文献。合适的液体在一定的条件下以往复动作基本上同时被导向至牙齿的多个表面上和/或齿龈区域,所述条件可有效提供清洁和/或口腔的美观性的总体增强和/或牙齿和/或齿龈区域的有害状况的改善,从而提供牙齿和/或齿龈区域的口腔卫生的总体改善。例如,一种这样的装置利用合适的清洁液体并通过在牙齿的前后表面和邻间区域上来回往复移动液体来清洁牙齿和/或齿龈区域并移除牙斑,从而在最小化所用清洁液体量的同时形成清洁循环。

[0073] 本发明的系统包括提供液体往复流动的装置,所述装置包括控制液体往复流动的工具。控制工具包括用于将液体向/从用于将液体导向至口腔的多个表面上的工具输送的工具。在某些实施例中,用于提供液体的往复流动的工具包括多个用于接纳和排放液体的入口、通过其输送液体的多个通道或导管以及用于改变液体的流动方向以提供液体的往复流动的工具,将在下文对其进行更详细的描述。控制工具可由逻辑电路和/或机械控制电



路控制。

[0074] 在某些实施例中,用于提供往复流动的装置可包括用于将装置附连或连接到容纳液体用贮存器的工具。贮存器可以可拆卸地连接到装置。在这种情况下,贮存器和装置可包括用于连接彼此的工具。在完成该过程之后,可将贮存器丢弃并用不同的贮存器更换,或者可以将其再充满和再次使用。在其他实施例中,往复流动装置将包括与装置一体化的贮存器。在如本文所述装置可连接到基部单元的实施例中,不论与装置一体化还是可拆卸地连接到装置,贮存器都可以通过形成基部单元一部分的供应贮存器再充满。当采用基部单元时,装置和基部单元将包括用于连接彼此的工具。

[0075] 装置将包括用来驱动用于往复移动液体的装置的电源。电源可包含在装置内,例如包含在装置的柄部中,例如,电池,不论可充电电池还是一次性电池。当采用基部单元时,基部可包括用于向装置提供电源的工具。在其他实施例中,基部单元可包括用于对装置内包含的可充电电池充电的工具。

[0076] 用于提供液体的往复流动的装置将包括用于将装置连接到用于将液体导向至口腔的多个表面上的工具(例如施用牙托或牙套)的工具。在某些实施例中,导向工具提供液体与口腔的多个表面基本上同时的接触。连接工具可以提供牙套到装置的可拆卸连接。在这样的实施例中,多个使用者可将其自己的牙套与包括往复流动工具的单个装置一起使用。在其他实施例中,连接工具可提供到牙套的不可移除的连接,其中牙套是装置的一体部分。如上所述,用于提供往复流动的装置可容纳在壳体内,该壳体还容纳其他装置部件,以便提供适用于提供液体到导向工具的手持装置,将在下文进行描述。

[0077] 用于将液体导向至口腔表面上的工具(例如施用牙托或牙套)由多个部件构成。导向工具包括用于使液体保持邻近所述多个表面的室,即液体接触室(LCC)。所谓“邻近”是指液体与表面保持接触。LCC由空间限定,该空间由牙套的前内壁和后内壁以及在牙套的前内壁和后内壁之间延伸并与其一体化的壁或膜(在某些实施例中为后齿龈密封膜)界定。前内壁和后内壁、在两者间延伸的壁以及后齿龈密封膜共同形成LCC膜(LCCM)。LCCM的大致形状为“U”形或“n”形,具体取决于牙套的取向,该形状顺着牙齿以由液体提供均匀而优化的接触。LCCM可以是柔性或刚性的,具体取决于特定的导向工具。膜可以定位为LCCM的基部膜。LCCM的前内壁和后内壁各自包括多个开口或狭槽,液体穿过这些开口或狭槽被导向为接触口腔的多个表面。

[0078] LCCM设计在其涉及尺寸、形状、厚度、材料、牙齿/齿龈周围形成的空间时可为获得最大效率进行优化,在其涉及与歧管和齿龈边缘密封结合的口腔和牙齿时可对喷嘴设计和布置进行优化,以为使用者提供舒适度和最小化作呕反射。上述组合提供了液体与牙齿和齿龈区域的有效接触。

[0079] LCCM提供了具有已知体积的受控且隔离的环境,即LCC,以由液体接触牙齿和/或齿龈区域,然后在不将整个口腔暴露于液体、碎屑等的情况下从LCC移除用过的液体以及碎屑、牙斑等。这降低了摄入液体的可能性。当需要较大流量以提供例如充分的清洁时,LCCM还允许在不淹溺各个喷嘴的情况下增加液体的流量和压力。LCCM还允许在需要时减小液体量和流量,因为只有LCC内的区域与液体接触,而不是整个口腔。LCCM还允许控制液体在牙齿和齿龈区域上面、内部和周围的输送和接触时间,以允许增加液体在由液体接触的区域上的浓度,从而提供对液体更有效的控制和输送。

[0080] LCCM的壁的厚度可在0.2mm至1.5mm的范围内,以提供必要的物理性能,同时最小化材料含量和优化性能。LCCM的内壁与牙齿之间的距离可以从约0.1mm至约5mm,更典型地,平均距离为约2.5mm以提供最大的舒适度,同时最小化定制和LCC体积要求。

[0081] 牙套的尺寸和形状优选地采用三个用于上齿和下齿的基本通用尺寸(小、中和大),但该设计提供了允许在必要时按不同水平定制的机构,以确保对各个使用者的舒适度和功能。该装置可结合切换机构,该机构仅在其在口腔中处于正确位置时允许操作。牙套可包括上段和下段以提供液体与口腔的多个表面基本上同时的接触。在替代实施例中,可利用单个牙桥清洁上段和下段,该牙桥可在使用者的上牙齿和齿龈或下牙齿和齿龈上使用(首先置于一部分上以用于清洁,然后接着置于另一部分上以用于清洁)。

[0082] 包含在牙套的内壁中且液体穿过其中被导向的开口(本文也称为狭槽、喷口或喷嘴)的数量和位置将变化,并根据使用的情况和环境、具体使用者以及要达到的有益效果来确定。开口的横截面几何形状可以是圆形、椭圆形、梯形或提供液体与口腔表面的有效接触的任何其他几何形状。开口的位置和数量可被设计成以对于提供所需有益效果有效的多种喷流型式引导液体的射流。开口直径可以从约0.1至约3mm、或从约0.2mm至约0.8mm、或约0.5mm,以提供有效的清洁和平均射流速度与覆盖率。

[0083] 如果将用液体接触口腔,则最佳开口布置和方向/角度允许在区域中覆盖几乎所有牙齿表面,包括但不限于齿间、顶部、侧面、背部和龈袋表面。在可供选择的实施例中,开口可具有不同的尺寸和不同的形状以提供不同的清洁、覆盖率和喷流型式,从而调节速度、密度和扇形排列型式(完全锥形、扇形、部分、锥形、喷口),或归因于制剂考虑。喷嘴也可被设计成管状和/或从LCC膜延伸以提供定向喷雾,或者充当喷洒器类机构以在整个牙齿上提供延伸的覆盖,类似于软管喷洒器系统。喷嘴优选地与LCC膜的内壁一体化,并且可通过本领域已知的任意多种组装或成形技术结合到内壁中(通过机加工、注模等嵌件成型和成形在膜中)。

[0084] LCCM可以是诸如乙烯-醋酸乙烯(EVA)、热塑性弹性体(TPE)或硅树脂的弹性体材料,以允许内壁移动并以最小化的力提供更大的射流覆盖面积,降低体积流动要求以实现优化的性能,同时提供更软和更柔韧的材料以在直接接触牙齿时保护牙齿。由于其适形于牙齿的能力,柔性膜也可提供大范围的使用者可接受的贴合性。作为另外一种选择,LCCM可由刚性或半刚性材料制成,例如但不限于热塑性塑料。

[0085] 在可供选择的实施例中,LCCM也可包括诸如细丝的研磨元件、纹理、抛光元件、添加剂(二氧化硅等)以及其他几何元件,该其他几何元件可用于其他清洁和/或处理要求并且确保牙齿和LCCM之间的最小距离以用于但不限于处理、清洁和定位。

[0086] LCCM可经由多种方法形成,例如但不限于机加工法、注模法、吹模法、挤出法、压缩模塑法和/或真空成形法。LCCM也可结合歧管形成,但将歧管管路结合到LCC内和/或包覆成型到歧管上以通过最少的组装提供一体的构造。

[0087] 在一个实施例中,LCCM可单独加工,然后利用任意多种组装和密封技术组装到歧管,所述技术包括粘合剂、环氧树脂、硅树脂、热密封、超声焊接和热胶。LCCM以这样的方式进行设计,即,当与歧管组装时,其有效地形成优选的双歧管设计,而无需任何附加部件。

[0088] 在某些实施例中,LCCM也可被设计或用于形成齿龈密封区域。在某些实施例中,在LCC内施用真空,这改善了牙套的接合以在口腔中与齿龈形成可靠密封。在其他实施例中,

在 LCCM 外面和口腔内施用压力,这改善了牙套的接合以在口腔中与齿龈形成可靠密封。在其他实施例中,可在初次使用期间在牙套周围施用假牙类粘合剂,以便在插入具体使用者的口腔内时提供定制且可重复使用的弹性密封。然后,牙套将变得有弹性地刚硬,以便适形于齿龈并为其提供可靠密封以及用于后续应用。在另一个实施例中,可以施用和 / 或更换密封件或在每次使用之后将其丢弃。

[0089] 导向工具还包括:第一歧管,其用于容纳液体并用于通过前内壁的开口将液体提供至 LCC;以及第二歧管,其用于容纳液体并用于通过后内壁的开口将液体提供至室。该设计提供了多种不同的选项,具体取决于要进行的操作。例如,在清洁操作中,可能优选的是,将进入 LCC 的液体射流从第一歧管从 LCC 的一侧直接输送到牙齿上,然后将牙齿周围的液体从 LCC 的另一侧抽 / 吸到第二歧管内,以提供受控的齿间、牙龈线和表面清洁。这种从 LCC 一侧的流动可以脉冲动作重复多次,然后反转流动以从第二歧管输送液体射流并通过牙齿背面抽 / 吸液体到第一歧管内一段时间和 / 或多个循环。这种液体动作产生可重复且可逆的紊流,从而提供液体围绕口腔表面的往复流动。

[0090] 在可供选择的实施例中,歧管可具有同时地提供使液体穿过同一组喷口的推拉的单歧管设计,或者可以是任意多个歧管分区,以提供清洁和液体处理过程液体输送和移除的更大控制。在多歧管中,也可设计成具有专用输送和移除歧管。歧管也可设计成与 LCCM 一体化和 / 或在 LCCM 内。

[0091] 用于歧管的材料将为半刚性热塑性塑料,该材料将提供在液体的受控流动期间不折叠或破裂的必要刚度,而且在装配到使用者口腔内时提供一定的柔韧性以插入、密封 / 定位和移除牙套。为了最小化制造复杂性、部件数量和模具成本,在与 LCCM 组装时形成双歧管。歧管也可多部件以使用低硬度弹性体材料为牙齿 / 齿龈提供更柔软的外部“感”,该材料为例如但不限于相容的热塑性弹性体 (TPE)。歧管可经由多种方法形成,例如但不限于机加工法、注模法、吹模法、压缩模塑法或真空成形法。

[0092] 导向工具还包括用于向 / 从第一歧管输送液体的第一口和用于向 / 从第二歧管输送液体的第二口、以及用于提供口腔内的导向工具的有效密封的工具 (即齿龈密封)。在某些实施例中,第一和第二口可用来向 / 从第一歧管和第二歧管输送液体并将牙套连接到用于向牙套提供液体的工具上。在其他实施例中,导向工具还可包括用于将导向工具连接到用于向导向工具提供液体的工具的工具。

[0093] 图 1 是根据本发明的系统的实施例的示意图。该图示出了具有部件的系统 200,所述部件包括:用于提供液体在口腔中往复流动的工具 202;用于将液体导向至口腔多个表面上的装置,在本例中显示为施用牙托 100;和液体供应贮存器 290。在该实施例中,用于提供液体往复流动的工具可包括:输送 / 收集器 210、往复式流动控制器 230、用于在整个系统中输送液体的管 212、216 和 292、以及液体单向流动阀 214、218 和 294。管 232 和 234 用于将液体从往复式流动控制器 230 输送至施用牙托 100。

[0094] 在一些实施例中,输送 / 收集器 210 可以是活塞泵。液体供应贮存器 290 可由玻璃、塑料或金属制成。液体供应贮存器 290 可与系统 200 一体化并可再填充。在一些实施例中,液体供应贮存器 290 可以是可更换液体供应器,例如,可分离地连接到系统 200 的单用途或多用途料筒。

[0095] 在一些实施例中,液体供应贮存器 290 和 / 或管 212、292 可包括热源,其用于在导

向至施用牙托 100 内以施用到口腔表面之前预热液体。温度应保持在使用期间为使用者有效提供功效和舒适度的范围内。

[0096] 下面详细讨论的施用牙托 100 可与往复流动装置 202 一体化,或通过管 232、234 和另外的连接工具(未示出)可分离地连接到往复流动工具 202。它可以是一侧或两侧具有用于捕集食物颗粒的内部易清洁过滤器。当设置在口腔内(例如在牙齿和齿龈周围)时,施用牙托 100 形成抵靠齿龈的有效贴合或密封,并且包括用于将液体抵靠口腔表面(例如牙齿表面)的导向工具。

[0097] 液体供应贮存器 290 中的液体通过管 292 流至输送/收集器 210。流过管 292 的液体由单向流动阀 294 控制。液体从输送/收集器 210 经管 212 流至往复流动控制器 230。单向流动阀 214 控制流过管 212 的液体。液体通过管 232 或 234 从往复流动控制器 230 流至施用牙托 100,具体取决于流动控制器 230 的流向设置。液体经管 234 或 232 从施用牙托 100 流回至往复流动控制器 230,并且经管 216 从往复流动控制器 230 流至输送/收集器 210。单向流动阀 218 控制流过管 216 的液体。

[0098] 输送/收集器 210 的动作可由逻辑电路控制,该逻辑电路可包括:用于启动往复流动循环的程序;用于执行往复流动循环的程序,即导致液体围绕牙齿往复流动、从而为口腔提供有益效果(如清洁牙齿)的程序;用于在往复流动循环结束时清空施用牙托 100 的程序;和用于在使用间隙或在预设时间或自动清洁时间清洁系统的自清洁循环。

[0099] 虽然未示出,但具有一系列开关和指示灯的面板也可结合到系统 200 中。开关可包括但不限于接通/断开、填充施用牙托 100、运行往复流动程序、清空系统 200 和清洁系统 200。指示灯或显示灯包括但不限于电源开、正在加料、往复流动程序正在运行、系统正在清空、清洁结果或反馈、以及自清洁循环运行中。在液体在导向至施用牙托 100 内之前预热的实施例中,显示灯可用来指示液体处于可使用的适当温度。

[0100] 一种使用系统 200 清洁牙齿的方法如下:在第一步骤中,使用者将施用牙托 100 围绕牙齿和齿龈区域设置在口腔中。使用者合拢施用牙托 100,从而实现在齿龈、牙齿和牙托 100 之间的有效贴合或密封。在使用根据本发明的系统时,使用者按下启动按钮以开始清洁过程。清洁过程如下:

[0101] 1. 启用输送/收集器 210 以开始通过管 292 和单向阀 294 从液体供应贮存器 290 抽取清洁液。

[0102] 2. 一旦输送/收集器 210 被充分填充,即启用输送/收集器 210 以开始经由管 212、单向阀 214、往复流动控制器 230 和管 232 开始将清洁液分配到施用牙托 100。分别使用单向流动阀 218 和 294 将防止清洁液流过管 216 和 292。

[0103] 3. 启用输送/收集器 210 以开始通过管 234、然后通过往复流动控制器 230、再通过管 216 和单向阀 218 从施用牙托 100 抽取清洁液。使用单向流动阀 214 将防止清洁液流过管 212。如果清洁液不足以充分填充输送/收集器 210,则可通过管 292 和单向阀 294 从液体供应贮存器 290 抽取额外的清洁液。

[0104] 4. 然后反转液体的流动方向。

[0105] 5. 为了使清洁液往复流动,在反转流动方向之后重复步骤 2 和 3,分别使用管 234 和 232 在输送/收集器 210 和施用牙托 100 之间循环清洁液。

[0106] 6. 继续所述往复流动循环,直到清洁所需时间结束或所需循环次数完成。

[0107] 应当指出,在步骤 2 和 3(在任一方向或两个方向上)之间可能存在延迟,以允许有停留时间,在该时间内允许液体在不流动的情况下接触牙齿。

[0108] 图 2 是根据本发明的系统的第一可供选择实施例的示意图。该图示出了具有部件的系统 300,所述部件包括:用于提供液体在口腔中往复流动的工具 302;贮液器 370;液体供应贮存器 390;和用于将液体导向至口腔中多个表面上和周围的工具,在本例中显示为施用牙托 100。用于提供液体的往复流动的工具可包括:输送器 310、收集器 320、往复式流动控制器 330、管 312、322、372、376 和 392 以及溶液单向流动阀 314、324、374、378 和 394。管 332 和 334 提供用于将液体从往复式流动控制器 330 输送至施用牙托 100。

[0109] 在一些实施例中,输送器 310 和收集器 320 可以是单独的单作用活塞泵。在其他实施例中,输送器 310 和收集器 320 可作为双作用活塞泵被容纳在一起。液体供应贮存器 390 和贮液器 370 可由玻璃、塑料或金属制成。液体供应贮存器 390 可与系统 300 一体化并可再填充。在一些实施例中,液体供应贮存器 390 可为可更换液体供应器,可分离地连接到系统 300。

[0110] 在一些实施例中,液体供应贮存器 390、贮液器 370 或管 312、372、392 中的任何一个可包括热源,其用于在导向至施用牙托 100 内以施用到口腔内的多个表面之前预热液体。温度应保持在使用期间为使用者有效提供舒适度的范围内。

[0111] 施用牙托 100 可与清洁往复流动装置 302 一体化,或通过管 332、334 和其他连接装置(未示出)可分离地连接到清洁往复流动工具 302。

[0112] 液体供应贮存器 390 中的液体通过管 392 流至贮液器 370。贮液器 370 中的液体通过管 372 流至输送器 310。流过管 372 的液体可由单向流动阀 374 控制。液体从输送器 310 经管 312 流至往复式流动控制器 330。单向流动阀 314 控制流过管 312 的液体。液体通过管 332 或 334 从往复式流动控制器 330 流至施用牙托 100,具体取决于流动控制器 330 的流向设置。液体经管 334 或 332 从施用牙托 100 流回至往复式流动控制器 330,并且经管 322 从往复式流动控制器 330 流至收集器 320。单向流动阀 324 控制流过管 322 的液体。最后,清洁液通过管 376 从收集器 320 流至贮液器 370。单向流动阀 378 控制流过管 376 的液体。

[0113] 输送器 310 和收集器 320 的动作由逻辑电路控制,该逻辑电路可包括:用于启动往复流动循环的程序;用于执行往复流动循环的程序,即使溶液围绕口腔的多个表面往复流动从而提供有益效果的程序;用于在往复流动循环结束时清空施用牙托 100 的程序;和用于在使用间隙或在预设时间或自动清洁时间清洁系统的自清洁循环。

[0114] 系统 300 还可包括诸如接通/断开、填充施用牙托 100、运行清洁程序、清空系统 300 和清洁系统 300 的开关,以及包括但不限于电源开、正在加料、循环程序正在运行、装置正在清空、结果或反馈、以及自清洁循环运行中的指示灯或显示灯。在液体在导向至施用牙托 100 内之前预热的实施例中,显示灯可用来指示液体处于可使用的适当温度。

[0115] 一种使用系统 300 清洁牙齿的方法如下:在使用之前,液体供应室 390 中的清洁液通过管 392 和单向阀 394 流至清洁液贮存器 370。在一些实施例中,液体供应贮存器 390 此时从系统 300 断开。

[0116] 在第一步骤中,使用者将施用牙托 100 围绕牙齿和齿龈区域设置在口腔中。使用者合拢施用牙托 100,从而实现在齿龈、牙齿和牙托 100 之间的有效贴合或密封。使用者按

下启动按钮以开始清洁过程。清洁过程如下：

[0117] 1. 启用输送器 310 以开始通过管 372 和单向流动阀 374 从清洁液贮存器 370 抽取清洁液。

[0118] 2. 一旦输送器 310 被充分填充,即启用输送器 310 以开始经由管 312、单向阀 314、往复式流动控制器 330 和管 332 将清洁液分配到施用牙托 100。

[0119] 3. 在启用输送器 310 以开始经由管 334、往复式流动控制器 330、管 322 和单向阀 324 从施用牙托 100 抽取清洁液之后或同时启用收集器 320。使用单向流动阀 374 将防止清洁溶液流过管 372。在一些实施例中,输送器 310 和收集器 320 由逻辑电路控制以协同工作,从而将等体积流动的清洁液从输送器 310 分配并抽入收集器 320 内。

[0120] 4. 启用收集器 320 以开始经由管 376 和单向阀 378 向清洁液贮存器 370 分配清洁溶液。使用单向流动阀 324 将防止清洁液流过管 322。另外启用输送器 310 以开始通过管 372 和单向流动阀 374 从清洁液贮存器 370 抽取清洁液。

[0121] 5. 为了使清洁液往复流动,在反转流动方向之后重复步骤 2 和 3,分别使用管 334 和 332 在输送 / 收集器 320 和施用牙托 100 之间循环清洁液。

[0122] 6. 为了循环清洁液,重复步骤 2 至 4,以在清洁液贮存器 370 和施用牙托 100 之间循环清洁液。

[0123] 7. 继续运行该过程,直到清洁所需时间结束或所需循环次数完成。

[0124] 图 3 是根据本发明的系统的第二可供选择实施例的示意图。该图示出了具有部件的系统 400,所述部件包括:用于提供液体在口腔中往复流动的工具 402;贮液器 470;液体供应贮存器 490;和用于将液体导向至口腔的多个表面上的工具,在本例中显示为施用牙托 100。用于提供往复流动的工具 402 可包括输送器 410、收集器 420、往复式流动控制器 430、管 412、422a、422b、472、476 和 492、以及溶液单向流动阀 414、424a、424b、474、478 和 494。管 432 和 434 提供用于将液体从往复式流动控制器 430 输送至施用牙托 100。

[0125] 在本实施例中,输送器 410 和收集器 420 作为双作用活塞泵与公共活塞 415 被容纳在一起。液体供应贮存器 490 和贮液器 470 可由玻璃、塑料或金属制成。液体供应贮存器 490 可与系统 400 一体化并可再填充。在一些实施例中,液体供应室 490 可以是可分离地连接到系统 400 的可更换液体供应器。

[0126] 在一些实施例中,液体供应室 490、贮液器 470 或管 412、472、492 中的任何一个可包括热源,其用于在导向至施用牙托 100 内以施用到牙齿之前预热清洁溶液。温度应保持在使用期间为使用者有效提供舒适度的范围内。

[0127] 施用牙托 100 可与往复流动工具 402 一体化,或通过管 432、434 和其他连接工具(未示出)可分离地连接到往复流动工具 402。

[0128] 液体供应室 490 中的液体通过管 492 流至贮液器 470。贮液器 470 中的液体通过管 472 流至输送器 410。流过管 472 的液体由单向流动阀 474 控制。液体从输送器 410 经管 412 流至往复式流动控制器 430。单向流动阀 414 控制流过管 412 的液体。液体通过管 432 或管 434 从往复式流动控制器 430 流至施用牙托 100,具体取决于流向。液体通过管 432 或管 434(同样取决于流向)从施用牙托 100 流回至往复式流动控制器 430,并且通过管 422a 和 422b 从往复式流动控制器 430 流至收集器 420。单向流动阀 424a 和 424b 控制流过管的液体。最后,液体通过管 476a 和 476b 从收集器 420 流至贮液器 470。单向流动阀

478a 和 478b 控制流过管的液体。

[0129] 输送机 410 和收集器 420 的动作由逻辑电路控制,该逻辑电路可包括:用于启动往复流动循环的程序;用于执行往复流动循环的程序,即使溶液围绕口腔的多个表面往复流动从而提供有益效果的程序;用于在循环结束时清空施用牙托 100 的程序;和用于在使用间隙或在预设时间或自动清洁时间清洁系统的自清洁循环。

[0130] 系统 400 还可包括诸如接通/断开、填充施用牙托 100、执行清洁过程、清空系统 400 和清洁系统 400 的开关,以及包括但不限于电源开、正在加料、往复流动程序正在运行、装置正在清空以及自清洁循环运行中的指示灯或显示灯。在液体在导向至施用牙托 100 内之前预热的实施例中,显示灯可用来指示液体处于可使用的适当温度。

[0131] 一种使用系统 400 清洁牙齿的方法如下:在使用之前,液体供应贮存器 490 中的清洁液通过管 492 和单向阀 494 流至清洁液贮存器 470。在一些实施例中,液体供应贮存器 490 此时从系统 400 断开。

[0132] 在第一步骤中,使用者将施用牙托 100 围绕牙齿和齿龈区域设置在口腔中。使用者合拢施用牙托 100,从而实现在齿龈、牙齿和牙托 100 之间的有效贴合或密封。使用者按下启动按钮以开始清洁过程。清洁过程如下:

[0133] 1. 启用活塞 415 以开始将清洁液通过管 472 和单向流动阀 474 从清洁液贮存器 470 抽取到输送机 410。为了实现这一目的,活塞 415 从右向左平移(图 3 中“R”至“L”)。

[0134] 2. 一旦输送机 410 被充分填充,即启用输送机 410 以开始经由管 412、单向阀 414、往复流动控制器 430 和管 432 将清洁液分配到施用牙托 100。为了实现这一目的,活塞 415 从左向右平移(图 3 中“L”至“R”)。活塞 415 的“L”至“R”运动导致收集器 420 开始经由管 434、往复流动控制器 430、管 422a 和单向阀 424a 从施用牙托 100 抽取清洁液。使用单向流动阀 474 和 424b 将防止清洁液流过管 472 和 422a。收集器 420 中任何过量的清洁液将开始经由管 476b 和单向阀 478b 分配至清洁液贮存器 470。使用单向流动阀 424b 将防止清洁液流过管 422b。

[0135] 3. 为了循环清洁溶液,重复步骤 1 和 2,以在清洁液贮存器 470 和施用牙托 100 之间循环清洁液。

[0136] 4. 继续运行该过程,直到清洁所需时间结束或所需循环次数完成。

[0137] 图 1、图 2 和图 3 中描述的每个实施例包括往复流动控制器(分别为图 1、图 2 和图 3 中的 230、330、430)。在图 6a 和图 6b 中分别示出了根据本发明的往复流动控制器的一种实施例的透视图和分解图。这些图示出了具有壳体 510 和流体转向器 520 的往复流动控制器 500。壳体 510 具有口 514、515、516 和 517。流体转向器 520 占据由壳体 510 的内壁限定的空间,并且具有用于将液流转向的平板 522 和位置调节器 524。

[0138] 图 6c 是往复流动控制器 500 在其第一位置的剖视图。在该位置,流入的液体流 532(例如图 1 的管 212 中的液体)通过口 515 进入往复流动控制器 500。液体通过口 514 作为流出液体流 534 或作为图 1 的管 232 中的液体离开往复流动控制器 500。返回的液体流 536(例如图 1 的管 234 中的液体)通过口 517 重新进入往复流动控制器 500。液体通过口 516 作为流出液体流 538 或作为图 1 的管 216 中的液体离开往复流动控制器 500。

[0139] 图 6d 是往复流动控制器 500 在其第二位置的剖视图。在该位置,流入的液体流

532(例如如图1的管212中的液体)通过口515进入往复式流动控制器500。液体通过口516作为流出液体流534或作为图1的管234中的液体离开往复式流动控制器500。返回的液体流536(例如如图1的管232中的液体)通过口517重新进入往复式流动控制器500。液体通过口514作为流出液体流538或作为图1的管216中的液体离开往复式流动控制器500。

[0140] 液体在图1的施用牙托100中的往复流动通过将往复式流动控制器500在其第一位置和第二位置之间切换来实现。

[0141] 图7a示出了根据本发明的往复式流动控制器的第一可供选择实施例的透视图;该图示出了具有壳体560、流动控制块570和固定销580的往复式流动控制器550。壳体560具有口564、565、566和567。流动控制块570占据由壳体560的内壁限定的空间,并且具有用于将液体流转向的通道或导管571、572、573和574。

[0142] 图7b是往复式流动控制器550在其第一位置(固定销580位于“出”位置)的俯视图。在第一位置,流入的液体流592(例如如图1的管212中的液体)通过口564进入往复式流动控制器550。液体流过控制块570的通道573,并且通过口566作为流出液体流594或作为图1的管232中的液体离开往复式流动控制器550。返回的液体流596(例如如图1的管234中的清洁液体)通过口567重新进入往复式流动控制器550。液体流过控制块570的通道571,并且通过口565作为流出液体流598或作为图1的管216中的液体离开往复式流动控制器550。

[0143] 图7c是往复式流动控制器550在其第二位置(固定销580位于“进”位置)的俯视图。在第二位置,流入的液体流592(例如如图1的管212中的液体)通过口564进入往复式流动控制器550。液体流过控制块570的通道574,并且通过口567作为流出液体流594或作为图1的管234中的液体离开往复式流动控制器550。返回的液体流596(例如如图1的管232中的液体)通过口566重新进入往复式流动控制器550。液体流过控制块570的通道572,并且通过口565作为流出液体流598或作为图1的管212中的液体离开往复式流动控制器550。

[0144] 液体在图1的施用牙托100中的往复流动通过将往复式流动控制器550在其第一位置和第二位置之间切换来实现。

[0145] 在图8a和图8b中分别示出了根据本发明的往复式流动控制器的第二可供选择实施例的分解图以及透视图。这些图示出了具有壳体620和流动控制筒630的往复式流动控制器610。壳体620具有口621、622、623和624。流动控制筒630占据由壳体620的内壁限定的空间,并且具有用于将液体流转向的通道633、634、635和636以及位置调节器632。

[0146] 图8c是往复式流动控制器610在其第一位置的侧视图。在第一位置,流入的液体通过口621进入往复式流动控制器610。液体流过控制筒630的通道634,并且通过口623离开往复式流动控制器610。返回的液体通过口624再次进入往复式流动控制器610。液体流过控制筒630的通道633,并且通过口622离开往复式流动控制器610。

[0147] 虽然未示出,但往复式流动控制器610可通过将位置调节器632旋转90°而置于其第二位置。在第二位置,流入的液体通过口621进入往复式流动控制器610。液体流过控制筒630的通道636,并且通过口624离开往复式流动控制器610。返回的液体通过口623再次进入往复式流动控制器610。液体流过控制筒630的通道636,并且通过口622离开往



复式流动控制器 610。

[0148] 液体在图 1、2 或 3 的施用牙托 100 中的往复流动通过将复式流动控制器 610 在其第一位置和第二位置之间切换来实现。

[0149] 在图 9a 和图 9b 中分别示出了根据本发明的复式流动控制器的第三替代实施例的透视图和分解图。这些图示出了具有顶盖 720、流体转向盘 730 和基部 740 的复式流动控制器 710。顶盖 720 具有顶盖口 722 和 724。基部 740 具有基部口 742 和 744。流体转向盘 730 设置在顶盖 720 和基部 740 之间,并且具有用于将液体流转向的板 735 和具有齿轮形式的位置调节器 732。

[0150] 图 9c 是复式流动控制器 710 在其第一位置的俯视图。在该位置,流入的液体(例如图 1 的管 212 中的液体)通过基部口 742 进入复式流动控制器 710。液体(例如图 1 的管 232 中的液体)通过顶盖口 722 离开复式流动控制器 710。返回的液体(例如图 1 的管 234 中的液体)通过顶盖口 724 重新进入复式流动控制器 710。液体(例如图 1 的管 216 中的液体)通过基部口 744 离开复式流动控制器 710。

[0151] 图 9d 是复式流动控制器 710 在其第二位置的俯视图。在该位置,流入的液体(例如图 1 的管 212 中的液体)通过基部口 742 进入复式流动控制器 710。液体(例如图 1 的管 234 中的液体)通过顶盖口 724 离开复式流动控制器 710。返回的液体(例如图 1 的管 232 中的液体)通过顶盖口 722 重新进入复式流动控制器 710。液体(例如图 1 的管 216 中的液体)通过基部口 744 离开复式流动控制器 710。

[0152] 液体在图 1 的施用牙托 100 中的往复流动通过将复式流动控制器 710 在其第一位置和第二位置之间切换来实现。已经发现的是,板 735 的宽度(与顶盖口 722 和 724 以及基部口 742 和 744 的直径有关)对于复式流动控制器 710 的性能至关重要。如果板 735 的宽度等于或大于任一个直径,则在往复流动的一部分期间顶盖口 722 和 724 或基部口 742 和 744 中的一个或多个可能会被堵塞或隔离,导致亚最佳性能或装置故障。可在板 735 中设置槽以避免这种情况。

[0153] 在图 10a 和图 10b 中分别示出了根据本发明的复式流动控制器的第四替代实施例的透视图和侧视图。这些图示出了具有顶盖 760、流体转向器 770 和基部 780 的复式流动控制器 750。顶盖 760 具有顶盖口 762 和 764。基部 780 具有基部顶口 781、782、784 和 785 以及基部底口 783 和 786。基部顶口 781 和 782 合并以形成基部底口 783,而基部顶口 784 和 785 合并以形成基部底口 786。流体转向器 770 设置在顶盖 760 和基部 780 之间,并且具有用于将液体流转向的双齿轮 770a 和 770b。

[0154] 图 10c 是复式流动控制器 750 在其第一位置的俯视图。在该位置,流入的液体(例如图 1 的管 212 中的液体)通过基部底口 783 进入复式流动控制器 750,同时基部顶口 784 被堵塞。齿轮 770a 被设置成使液体通过基部顶口 781 离开基部 780。液体(例如图 1 的管 232 中的液体)通过顶盖口 762 离开复式流动控制器 750。返回的液体(例如图 1 的管 234 中的液体)通过顶盖口 764 重新进入复式流动控制器 750。齿轮 770b 被设置成使液体通过基部顶口 785 进入基部 780。液体(例如图 1 的管 216 中的液体)通过基部口 786 离开复式流动控制器 750。

[0155] 图 10d 是复式流动控制器 750 在其第二位置的俯视图。在该位置,流入的液体(例如图 1 的管 212 中的液体)通过基部口 783 进入复式流动控制器 750。齿轮 770b 被

设置成使液体通过基部顶口 782 离开基部 780,同时基部顶口 785 被堵塞。液体(例如图 1 的管 234 中的液体)通过顶盖口 764 离开往复式流动控制器 710。返回的液体(例如图 1 的管 232 中的液体)通过顶盖口 762 重新进入往复式流动控制器 750。齿轮 770a 被设置成使液体通过基部顶口 784 进入基部 780,同时基部顶口 781 被堵塞。液体(例如图 1 的管 216 中的液体)通过基部口 786 离开往复式流动控制器 750。

[0156] 液体在图 1 的施用牙托 100 中的往复流动通过将往复式流动控制器 750 在其第一位置和第二位置之间切换来实现。当在第一位置和第二位置之间时,允许流转向以消除可能导致亚最佳操作或装置故障的堵塞流。

[0157] 图 11a 示出了根据本发明的往复式流动控制器的第五替代实施例的透视图;该图示出了具有流动通道 831、832、833、834、835、836、837 和 838 以及流体转向器 820 的往复式流动控制器 810。流动通道 831 分流以形成流动通道 832 和 833。流动通道 834 分流以形成流动通道 835 和 836。流动通道 833 和 836 合并以形成流动通道 837,流动通道 832 和 835 合并以形成流动通道 838。流体转向器 820 被设置成邻近流动通道 831、832、833、834、835、836、837 和 838,并且具有杆 822、驱动器 824 及用于将液体流转向的流控制元件 825、826、827 和 828。

[0158] 图 11b 是往复式流动控制器 810 在其第一位置的俯视图。驱动器 824 被设置成使流控制元件 825 和 828 分别阻止液体流通过通道 833 和 835,同时流控制元件 826 和 827 分别允许液体流过通道 836 和 832。在该位置,流入的液体(例如图 1 的管 212 中的液体)通过流动通道 831 进入往复式流动控制器 810。液体流过流动通道 832 并进入流动通道 838。液体(例如图 1 的管 232 中的液体)通过流动通道 838 离开往复式流动控制器 810。返回的液体(例如图 1 的管 234 中的液体)通过流动通道 837 重新进入往复式流动控制器 810。液体流过流动通道 836 并进入流动通道 834,通过流动通道 834 离开往复式流动控制器 810,例如图 1 的管 216 中的液体。

[0159] 图 11c 是往复式流动控制器 810 在其第二位置的俯视图。驱动器 824 被设置成使流控制元件 826 和 827 分别阻止液体流通过通道 836 和 832,同时流控制元件 828 和 825 分别允许液体流过通道 833 和 835。在该位置,流入的液体(例如图 1 的管 212 中的液体)通过流动通道 831 进入往复式流动控制器 810。液体流过流动通道 833 并进入流动通道 837。液体(例如图 1 的管 234 中的液体)通过流动通道 837 离开往复式流动控制器 810。返回的液体(例如图 1 的管 232 中的液体)通过流动通道 838 重新进入往复式流动控制器 810。液体流过流动通道 835 并进入流动通道 834,通过流动通道 834 离开往复式流动控制器 810,例如图 1 的管 216 中的液体。

[0160] 清洁液在图 1 的施用牙托 100 中的往复流动通过将往复式流动控制器 810 在其第一位置和第二位置之间切换来实现。

[0161] 图 4 是根据本发明的系统的另一个可供选择实施例的示意图。如图所示,系统 10 包括用于将流体导向至口腔多个表面上的工具,在这种情况下其显示为施用牙托 100,并且包含在壳体 12 中;具有与位置传感器 24 配合的活塞 22 的活塞泵 20;逻辑电路 30;能量源 32;液体供应贮存器 40;液体保持贮存器 42;管 52、54、56、58;液体流动阀 62、64、66、68;以及压力传感器 72、74。

[0162] 壳体 12 能够承载所需部件,并且是承载所需连接器的工具。在其中系统 10 的尺

寸适合于手持的实施例中,壳体 12 与充电基站以机械方式和电气方式配合。

[0163] 在所示实施例中,虽然泵 20 被显示为双作用活塞泵的形式,但可以想到,也可使用一对单作用泵或其他泵等同物。当泵为双作用活塞泵时,泵包括活塞 22、第一室 26 和第二室 28。活塞 22 与位置传感器 24 配合。压传感器 72、74 分别测量第一室 26 和第二室 28 中的压力。

[0164] 液体供应贮存器 40 和液体保持贮存器 42 可由玻璃、塑料或金属制成。供应贮存器 40 可与壳体 12 一体化并可再填充。在一些实施例中,供应贮存器 40 可以是可分离地连接到壳体 12 的可更换溶液供应器。保持贮存器 42 用来在循环(例如清洁循环)结束时存储用过的溶液。保持贮存器 42 还可包括用于排放用过的溶液的口或其他工具(未示出)。

[0165] 如下面将讨论的,管 52、54、56、58 和液体流动阀 62、64、66、68 连接泵 20、液体供应室 40、液体保持贮存器 42 和施用牙托 100。

[0166] 在一些实施例中,供应贮存器 40 和 / 或管 52、54 可包括热源,其用于在导向至施用牙托 100 内以施用到口腔中的多个表面之前预热液体。温度应保持在使用期间为使用者有效提供舒适度的范围内。

[0167] 能量源 32 可为电源,或者为可更换或可充电电池的形式。

[0168] 施用牙托 100 可与壳体 12 一体化,或通过管 54、56 和其他连接工具(未示出)可分离地连接到壳体 12。它可以是一侧或两侧具有用于捕集食物颗粒的内部易清洁过滤器。此外,当施用到牙齿时,牙托 100 将形成抵靠齿龈的有效贴合或密封,并且包括用于将液体导向抵靠口腔表面的工具。

[0169] 在使用中,供应贮存器 40 中的液体经第一管 52 流至泵 20 的第一室 26。流过第一管 52 的液体由第一阀 62 控制。液体从泵 20 的第一室 26 经第二管 54 流至施用牙托 100。第二阀 64 控制流过第二管 54 的液体。液体从施用牙托 100 经第三管 56 流至泵 20 的第二室 28,并且由第三阀 66 控制。泵 20 的第二室 28 通过第四管 58 连接到保持贮存器 42。通过第四管 58 的液体流由第四阀 68 控制。

[0170] 逻辑电路 30 可包括:用于在启动循环时导致施用牙托 100 被液体填充的程序;用于执行循环的程序,即使液体围绕口腔的多个表面(例如牙齿和齿龈区域)往复流动从而提供有益效果(如清洁牙齿)的程序;用于在循环结束时清空施用牙托 100 的程序;和用于在使用间隙或在预设时间或自动清洁时间清洁系统的自清洁循环。逻辑电路 30 包括用于检测液体渗漏的工具以及用于补偿渗漏以在循环期间保持相对恒定的液体体积的工具。在图 4 所示实施例中,用于检测液体渗漏的工具使用分别位于第一室 26 和第二室 28 中的压力传感器 72、74。

[0171] 虽然未示出,但具有一系列开关和指示灯的面板也可结合到系统 10 中。开关可包括但不限于接通 / 断开、填充施用牙托 100、运行往复流动程序、清空系统 10 和清洁系统 10。指示灯或显示灯包括但不限于功率开、正在加料、往复流动程序正在运行、系统正在清空、清洁结果或反馈、以及自清洁循环运行中。在清洁溶液在导向至施用牙托 100 内之前预热的实施例中,显示灯可用来指示液体处于可使用的适当温度。

[0172] 一种使用系统 10 清洁牙齿的方法如下:在第一步骤中,使用者将施用牙托 100 围绕牙齿和齿龈区域设置在口腔中。使用者通过合拢牙托 100 施用压力,从而实现齿龈、牙齿和牙托 100 之间的有效密封。使用者按下启动按钮,以开始将清洁溶液装填到牙托 100 表

面和待清洁牙齿之间的空间内。逻辑电路 30 对清洁过程进行如下控制：

[0173] 1. 第一阀 62 打开,第二阀 64 关闭,活塞 22 移动至其最左位置,以将液体从供应贮存器 40 经第一管 52 抽入泵 20 的第一室 26。

[0174] 2. 第一阀 62 关闭,同时第二阀 64、第三阀 66 和第四阀 68 打开。活塞 22 移动至其最右位置,迫使液体经过第二管 54 到达施用牙托 100。

[0175] 3. 为了对系统适当地加料,重复步骤 1 和 2,如上所述泵送液体,直到在压力传感器 72 和 74 中都检测到预定压力,这表明合适量的液体被容纳在室 26 和 28 中。室 26 和 28 可完全或部分地被填充,只要填充量有效保持液体在使用期间穿过施用牙托和围绕口腔的多个表面的往复移动。

[0176] 4. 第一阀 62 和第四阀 68 关闭,同时第二阀 64 和第三阀 66 保持打开。

[0177] 5. 活塞 22 从其左侧位置向右侧位置循环并返回,迫使液体在施用牙托 100 中的整个表面(如牙齿)上来回循环。

[0178] 6. 如果由压力传感器 72 或 74 检测到压力损失,则重复步骤 1 至 3 以在泵 20 的第一室 26 和第二室 28 中保持适当体积的液体。

[0179] 7. 继续运行该过程,直到实现有益效果(如清洁)所需的时间结束、循环完成或者系统已循环多次且无压力积聚,这表明液体供应器已枯竭。

[0180] 在液体在进入施用牙托 100 之前被预热的实施例中,温度传感器被加入到电路中以警告使用者溶液过冷不能使用,并且提供了加热溶液的方法。

[0181] 在一些实施例中,可以使用多个液体供应装置,如图 5 所示。图中只示出了系统 10 的液体供应部分(图 4)。逻辑电路 30 对过程进行如下控制：

[0182] 1. 第一阀 62a 打开,阀门 62b、62c 和第二阀 64 关闭,活塞 22 移动至其最左位置,以将液体从供应贮存器 40a 经管 52a 和 52 抽入泵 20 的第一室 26。

[0183] 2. 第一阀 62a 关闭,同时第二阀 64、第三阀 66 和第四阀 68 打开。活塞 22 移动至其最右位置,迫使液体经过第二管 54 到达施用牙托 100。

[0184] 3. 为了对系统充分充液,重复步骤 1 和 2,泵送液体直到在压力传感器 72 和 74 中都检测到压力。

[0185] 4. 第一阀 62 和第四阀 68 关闭,同时第二阀 64 和第三阀 66 保持打开。

[0186] 5. 活塞 22 从其最左位置到最右位置循环,迫使液体在施用牙托 100 中的口腔的整个表面上来回循环。

[0187] 6. 如果在压力传感器 72 或 74 中压力损失,则重复步骤 1 至 3,当在泵 20 的第一室 26 和第二室 28 中积聚压力时对系统重新充液。

[0188] 7. 继续该过程,直到时间结束、循环完成或系统已循环多次且无压力积聚,这表明液体已用完。

[0189] 8. 第一阀 62a 关闭,阀门 62b 打开,阀门 62c 保持关闭,并且在供应贮存器 40b 中有液体的情况下重复步骤 1 至 7。

[0190] 9. 第一阀 62a 保持关闭,阀门 62b 关闭,阀门 62c 打开,并且在液体供应贮存器 40c 中有清洁溶液的情况下重复步骤 1 至 7。

[0191] 重要的是要注意,可使用相应供应贮存器中的额外液体供应无限地重复该顺序。此外,最终液体供应贮存器可包含水或其他清洁液,并且系统可被吹扫以进行清洁。

[0192] 口腔卫生系统可由若干主要部件构成,包括但不限于:基站;手持件,用于容纳在口腔内的多个表面周围提供液体往复流动的工具;和施用牙托,或牙套。该系统适于家用并适合将液体同时导向至牙齿的多个表面上。该装置利用来回往复流动的清洁溶液清洁牙齿并移除牙斑,所述来回往复流动形成清洁循环并使清洁溶液用量最小。该装置可以是手持式,或者可具有平台或台面装置的形式。

[0193] 基站将为所述手持件中的可充电电池充电、承载液体贮存器、容纳诊断部件、向使用者提供反馈并且可能清洁所述牙套。

[0194] 手持件将具有动力泵,该泵将把液体从贮存器输送至牙套。流动方向可通过液体控制阀、专用泵(反转其方向等)、可逆止回阀或其他类似工具切换。循环时间和循环的每个阶段的流速将是可变的,并且在一些实施例中针对每个单独的使用者定制。手持件将执行填充过程以及清洁和/或吹扫过程。手持件和/或基站可向使用者提供针对过程的每个阶段的反馈,并且可能报告诊断信息。

[0195] 手持件将是悦目的,并且具有对使用者的手而言舒适的把手/感觉。重量和平衡将很适合舒适而有效地使用,同时提供高质量的感觉。为了舒适、握持、感觉和帮助对手持件恰当定位和握持部位合适,对指握(finger grip)处和/或触接触点进行适当的定位。基站也将是悦目的,并且能将手持件容易而牢固地卡到位。基站可以在手持件卡入基站之后锁定或不锁定到位。

[0196] 该设备的第三主要部件是施用牙托或牙套。

[0197] 图12是根据本发明的、用于将液体导向至口腔中的多个表面上的工具(例如施用牙托100)的第一实施例的顶部透视图。图13是图12的施用牙托100的底部透视图。这些图示出了具有外前壁112、外后壁114、内前壁116、内后壁118和基部膜(如咬合板)156的施用牙托100。内前壁喷射槽132位于内前壁116上,而内后壁喷射槽134位于内后壁118上。图12和13中所示内前壁喷射槽132和内后壁喷射槽134仅为喷射槽构造的一个实施例。第一口142和第二口144通过外前壁112进入施用牙托100。

[0198] 图12和13示出施用牙托100的实施例,其中使用者的顶部和底部牙齿和/或齿龈区域基本上同时接触液体以提供所需有益效果。应当理解,在其他实施例中,施用牙托100可被设计成仅清洁和/或处理使用者的顶部或底部牙齿和/或齿龈区域。

[0199] 图14和15分别是图12的施用牙托100的垂直和水平截面图。这些图示出了第一歧管146,其被定义为由外前壁112和内前壁116界定的空间。第二歧管148被定义为由外后壁114和内后壁118界定的空间。液体接触室(LCC)154由内前壁116、内后壁118和基部膜156限定。

[0200] 在操作的一个实施例中,液体在压力下通过第一口142进入第一歧管146,然后通过内前壁喷射槽132进入LCC154。在第二口144上抽真空以将液体通过内后壁喷射槽134抽入第二歧管148内,并最终抽入第二口144内。在该实施例中,液体射流首先从LCC154的一侧被导向至牙齿和/或齿龈区域的前表面,从LCC154的另一侧在牙齿和/或齿龈区域的表面内部、之间和周围导向进入第二歧管,以提供受控的齿间、牙龈线、表面和/或齿龈区域清洁或处理。接下来,歧管中的液流被反转。清洁液在压力下通过第二口144进入第二歧管148,然后通过内后壁喷射槽134进入LCC154。在第一口142上抽真空以将液体通过内前壁喷射槽132抽入第一歧管146内,并最终抽入第一口142内。在该实施例的第

二部分中,液体射流被导向至牙齿和/或齿龈区域的背表面上,并且在牙齿和/或齿龈区域表面的内部、之间和周围被导向。压力/真空交替通过多个循环形成可重复且可逆的紊流以提供液体在口腔的多个表面周围的往复流动,以用液体基本上同时接触口腔的表面,从而提供所需的有益效果。

[0201] 在另一个实施例中,可能优选的是将液体同时输送穿过一个或两个歧管、注满 LCC 154、淹没牙齿一段时间,然后在一段时间之后通过一个或两个歧管抽空 LCC。此处,清洁或处理液体在压力下同时通过第一口 142 进入第一歧管 146 并通过第二口 144 进入第二歧管 148,然后同时通过内前壁喷射槽 132 和内后壁喷射槽 134 进入 LCC 154。为了抽空 LCC 154,同时通过第一口 142 在第一歧管 146 上和通过第二口 144 在第二歧管 148 上抽真空。清洁或处理液体通过内前壁喷射槽 132 和内后壁喷射槽 134 被抽入第一歧管 146 和第二歧管 148。

[0202] 也可以将不同的液体组合物输送到第一歧管 146 和第二歧管 148。然后,可以将不同的液体组合物在 LCC 中组合以改善清洁功效或处理效果。

[0203] 图 16 是根据本发明的施用牙托 1100 的第二实施例的后俯视透视图。图 17 是图 16 的施用牙托 1100 的前俯视透视图,而图 18 则是图 16 的施用牙托的俯视图。这些图示出了施用牙托 1100,其具有顶件 1102、底件 1104、第一口 1142、第二口 1144 和固定地连接到所述施用牙托正面的支撑板 1108。第一口 1142 和第二口 1144 进入施用牙托 1100 并延伸穿过支撑板 1108。

[0204] 可选的快速断开结构(如倒钩 1110)连接到支撑板 1108,以能够将施用牙托 1100 快速而容易地连接到用于向施用牙托提供液体的工具,然后从其断开。例如,该工具可容纳在装置 10 的壳体 12 中,如图 4 中所示。所述壳体应包括以可连接配合方式有效接受此类快速断开倒钩或类似快速断开结构的结构,以将施用牙托可分离地连接到壳体。快速断开选件用来更换用过或磨损的施用牙托,或者为不同使用者改换施用牙托。在一些实施例中,单个使用者可改换施用牙托以更改不同选件的流动特性,例如清洁喷嘴的数量、喷嘴速度、喷流型式和位置、覆盖面积等。

[0205] 图 16 至 19 示出了施用牙托 1100 的实施例,其中使用者的顶部和底部牙齿和/或齿龈区域基本上同时接触液体。应当理解,在其他实施例中,施用牙托 1100 可被设计成仅用液体接触使用者的顶部或底部牙齿或齿龈区域。

[0206] 顶件 1102 具有前液体腔管 1102a、1102b、1102c 和 1102d、后液体腔管 1102e、1102f 和 1102g、第一歧管 1146、第二歧管 1148、基部膜 1156、以及后齿龈密封膜 1158。前液体腔管 1102a、1102b、1102c 和 1102d 均由第一歧管 1146 连接,并且可选地(如图 16 至 19 中所示)沿其全部或部分长度彼此连接。同样,后液体腔管 1102e、1102f 和 1102g 均由第二歧管 1148 连接,并且可选地沿其全部或部分长度彼此连接。

[0207] 底件 1104 可以是顶件 1102 的镜像,并且具有前液体腔管 1104a、1104b、1104c 和 1104d、后液体腔管 1104e、1104f 和 1104g、第一歧管 1146、第二歧管 1148、基部膜 1156、以及后齿龈密封膜 1158。前液体腔管 1104a、1104b、1104c 和 1104d 均由第一歧管 1146 连接,并且可选地(如图 16 至 19 中所示)沿其全部或部分长度彼此连接。同样,后液体腔管 1104e、1104f 和 1104g 均由第二歧管 1148 连接,并且可选地沿其全部或部分长度彼此连接。

[0208] 虽然图 16 和 17 示出了具有四个前液体腔管(1102a、1102b、1102c 和 1102d)和三

个后液体腔管 (1102e、1102f 和 1102g) 的顶件 1102, 但顶件 1102 也可形成为具有两个、三个、五个、六个或甚至七个前或后液体腔管。同样, 底件 1104 示出为具有四个前液体腔管 (1104a、1104b、1104c 和 1104d) 和三个后液体腔管 (1104e、1104f 和 1104g), 底件 1104 也可形成为具有两个、三个、五个、六个或甚至七个前或后液体腔管。

[0209] 上述液体接触室 (LCC) 1154a 位于顶件 1102 中, 顶件 1102 由前液体腔管 (1102a、1102b、1102c 和 1102d)、后液体腔管 (1102e、1102f 和 1102g)、基部膜 1156 和后齿龈密封膜 1158 限定。虽然未示出, 但底件 1104 也具有 LCC 1154b, LCC 1154b 由前液体腔管 (1104a、1104b、1104c 和 1104d)、后液体腔管 (1104e、1104f 和 1104g)、基部膜 1156 和后齿龈密封膜 1158 限定。

[0210] 多腔管设计提供了用于流动和抽真空的双向或专用腔管, 该腔管是自增强的, 因而在使用过程中不会在真空下折叠或在压力下破裂, 从而使结构完整性最大化, 同时使整个施用牙托 1100 的尺寸最小化, 以便在插入期间、使用时和移除时使使用者舒适。这种减小的尺寸也用来提供施用牙托在口腔中增强的有效密封。

[0211] 如果多个腔管 (1102a、1102b、1102c、1102d、1102e、1102f、1102g、1104a、1104b、1104c、1104d、1104e、1104f 和 1104g) 如上所述相连, 则其形成腔管铰接段 (图 17 中的 1103)。由于在每个腔管之间的腔管铰接段 1103 的柔韧性, 这可实现在 X、Y 和 Z 方向上提供贴合的多腔管设计。该设计允许有效而可行地适合各种不同使用者的牙齿和齿龈形貌特征, 以在不使齿龈发炎的情况下提供有效的齿龈密封, 并允许在每个牙齿周围动态定位液体清洁射流以获得近端和齿间清洁。多腔管也连接到第一歧管 1146 和第二歧管 1148。这形成了第二柔性接头, 其提供两种额外程度的动作, 以根据可能遇到的不同咬合结构进行调节。

[0212] 后齿龈密封膜 1158 证明是柔性而通用的密封机构, 其用以最小化进入口腔的渗漏, 同时将液流重新导向至牙齿上面和其周围, 从而最大化处理 / 清洁区域以到达难以到达的位置 (HTRP)。膜可在腔管的整个纵向轴线上提供围绕牙齿和齿龈的弹性。

[0213] 基部膜 1156 提供了在口腔内有效贴合或密封所需的柔韧性, 并使射流重导向并朝牙齿和 / 或齿龈表面返回。

[0214] 任选地, 如果需要, 施用牙托 1100 也可包括齿龈密封部件, 该部件可连接到前液体腔管 1102a、1102b、1104a 和 1104b 和后液体腔管 1102e 和 1104e (离牙齿最远的构件)。

[0215] 任选地, 也可通过任一个腔管铰接段 1103 放置或固定诸如细丝束的摩擦元件, 而不显著增加施用牙托 1100 的尺寸或者影响使用者的舒适度或施用牙托 1100 中的液体流。

[0216] 内前壁喷射槽 1132 位于顶件 1102 和底件 1104 的内前壁上, 同时内后壁喷射槽 1134 位于顶件 1102 和底件 1104 的内后壁上。虽然图 13 至 16 中仅示出一个内前壁喷射槽 1132 和内后壁喷射槽 1134, 但内前壁喷射槽 1132 和内后壁喷射槽 1134 的数量、形状和尺寸影响牙齿和齿龈的清洁, 并且可被设计成以多种喷流型式引导清洁液的射流。图 16 至 19 中所示内前壁喷射槽 1132 和内后壁喷射槽 1134 仅为喷射槽构造的一个实施例。

[0217] 图 16 和 17 示出施用牙托 1100 的实施例, 其中使用者的顶部和底部牙齿和 / 或齿龈区域的表面基本上同时接触液体以提供所需有益效果。应当理解, 在其他实施例中, 施用牙托 1100 可被设计成仅接触使用者的顶部或底部牙齿和 / 或齿龈区域。

[0218] 图 19 是图 16 的施用牙托 1100 的断面图。该图示出了第一歧管 1146 和第二歧管

1148。在清洁操作的一个实施例中，清洁液被泵送穿过第一口 1142，并且通过第一流体转向器 1143 进入第一歧管 1146。液体通过前液体腔管口 1147 进入前液体腔管 1102a、1102b、1102c、1102d、1104a、1104b、1104c 和 1104d。然后，清洁液通过内前壁喷射槽 1132 进入 LCC1154a 和 1154b。在第二歧管进料器 1144 上抽真空以将清洁液通过内后壁喷射槽 1134 抽入后液体腔管 1102e、1102f、1102g、1104e、1104f 和 1104g。液体通过后液体腔管口 1149 然后通过第二流体转向器 1145 进入第二歧管 1148，并最终进入第二歧管进料器 1144。

[0219] 在该实施例中，清洁液的射流首先从 LCC 的一侧从第一歧管 1146 被导向至牙齿和 / 或齿龈区域的前表面，从 LCC 的另一侧在牙齿和 / 或齿龈区域的表面内部、之间和周围导向进入第二歧管 1148，以提供受控的齿间、牙龈线、表面和 / 或齿龈区域清洁或处理。

[0220] 接下来，歧管中的液流被反转。清洁液泵送穿过第二口 1144，并且通过第二流体转向器 1145 进入第二歧管 1148。液体通过后液体腔管口 1149 进入后液体腔管 1102e、1102f、1102g、1104e、1104f 和 1104g。然后，清洁液通过内后壁喷射槽 1134 进入 LCC 1154a 和 1154b。在第一口 1142 上抽真空以将清洁液通过内前壁喷射槽 1132 抽入前液体腔管 1102a、1102b、1102c、1102d、1104a、1104b、1104c 和 1104d。液体通过前液体腔管口 1147 然后通过第一流体转向器 1143 进入第一歧管 1146，并最终进入第一口 1144。

[0221] 在该实施例的第二部分中，清洁液射流被导向至牙齿和 / 或齿龈区域的背面上，并且在牙齿和 / 或齿龈区域表面的内部、之间和周围被导向。压力 / 真空交替通过多个循环形成可重复且可逆的紊流以提供液体在口腔的多个表面周围的往复流动，以用液体基本上同时接触口腔的表面，从而提供所需的有益效果。

[0222] 在另一个实施例中，可能优选的是将液体同时输送穿过一个或两个歧管、注满 LCC 1154a 和 1154b、淹没牙齿一段时间，然后在一段时间之后通过一个或两个歧管抽空 LCC。此处，清洁或处理液体经由第一流体转向器 1143 被泵送穿过第一口 1142 进入第一歧管 1146，同时经由第二流体转向器 1145 穿过第二口 1144 进入第二歧管 1148。然后，液体通过前液体腔管口 1147 进入前液体腔管 1102a、1102b、1102c、1102d、1104a、1104b、1104c 和 1104d，同时通过后液体腔管口 1149 进入后液体腔管 1102e、1102f、1102g、1104e、1104f 和 1104g。然后，清洁液通过内前壁喷射槽 1132 和内后壁喷射槽 1134 进入 LCC 1154a 和 1154b。为了抽空 LCC，同时通过第一口 1142 在第一歧管 1146 上和通过第二口 1144 在第二歧管 1148 上抽真空。清洁或处理液体通过内前壁喷射槽 1132 和内后壁喷射槽 1134 被抽入第一歧管 146 和第二歧管 148。

[0223] 也可以将不同的液体组合物输送到第一歧管 1146 和第二歧管 1148。然后，将不同的液体组合物在 LCC 中组合以改善清洁功效或处理效果。在双歧管设计中，可能优选的是从单独的液体供应贮存器为每个歧管供应，例如，在双作用活塞泵构造中，其中连接一个供应管线以供应第一歧管 1146，并且另一个活塞供应管线提供液体并从第二歧管 1148 移除液体，例如，在一个歧管正被供应液体时，第二歧管正移除液体，反之亦然。

[0224] 在其他实施例中，可将阀门设置在前液体腔管 1102a、1102b、1102c、1102d、1104a、1104b、1104c 和 1104d 的前液体腔管口 1147 处或后液体腔管 1102e、1102f、1102g、1104e、1104f 和 1104g 的后液体腔管口 1149 处，以通过允许腔管在不同时间（在清洁 / 处理循环的不同点处）以脉冲间隔工作而提供改善的功能。作为例子，在一个实施例中，并非所有腔管参与液体泵送 / 抽真空功能。此处，主要与齿龈配合的前液体腔管 1102a 和 1104a 以及



后液体腔管 1102e 和 1104e 仅参与液体抽真空功能。这将有助于防止液体渗漏到口腔内。阀门调节还允许可变的流动,以获得对液体抽真空较小的阻力,或者在液体输送期间增加泵送,从而增加液体流速。

[0225] 在另一些实施例中,各个内前壁喷射槽 1132 或内后壁喷射槽 1134 可具有一体化的单向阀,例如鸭嘴阀或伞阀,以使液体仅在一个方向上流出这些特定的喷口。这可以相对于 LCC 中的压力 / 输送有效增加真空。

[0226] 在一些实施例中,以上讨论的摩擦元件相对于牙齿的运动可由单个机构或机构的组合施用,包括但不限于:液体(通过喷射槽或通过紊流);通过柔性施用牙托 1100 的脉动引起的膜移动;外部振动机构引起摩擦元件振动;施用牙托 1100 通过使用者的颞运动或外部驱动工具而围绕牙齿的线性和或转动。

[0227] 在其他实施例中,可将诸如凝胶的适形物质设置在后齿龈密封膜 1158 附近,以允许施用牙托 1100 舒适地贴合到口腔后面。作为另外一种选择,施用牙托 1100 的末端可具有机构或附件以将牙套的长度伸长或缩短至对于每个单独的使用者而言合适的长度,从而提供半定制的贴合。

[0228] 多腔管设计的制造可利用现有的制造和组装工艺来进行,例如挤出、注塑、真空、吹模或压缩模塑工艺。其他可行的技术包括快速成型技术,例如 3D 印刷和其他添加技术以及消减技术。

[0229] 施用牙托可为每个单独的使用者定制,或者可在使用之前由各个使用者设置。对于施用牙托的定制,可直接或间接通过使用者的牙齿和齿龈印模形成真空模具,该印模形成牙齿的模型,然后可修改该模型以获得所需间隙和流动通道。这些真空模具可利用 CAD 和快速成型工艺低成本获得。

[0230] 一种制造方法是通过真空成形制成单个部件壳体。低成本方法允许超薄壁结构的真空成型。部件几何形状被设计成提供互锁特征和结构形状,以允许最小化施用牙托的尺寸。在组装时,制造的部件形成必要的歧管和流体结构(双向和 / 或专用歧管),以提供用于处理 / 清洁牙齿所需的性能特征。

[0231] 定制的牙套基于使用者的牙齿几何形状,从而在牙套和牙齿之间形成一致的距离,该一致的距离可提供更一致的清洁 / 处理体验。用于两件式壳体中每一个的材料可以不同,因而允许在接触牙齿 / 齿龈处使用较柔软的材料(在内壳体上)和在外壳体上使用较硬的材料以保持刚性和总体形状。

[0232] 对于可设置的施用牙托,包含预制歧管、喷嘴和通道的牙托预成型件(类似于运动护齿套或牙齿研磨用具)是大规模制造的。牙托预成型件可通过多种已知的制造技术制成,包括但不限于吹模法、真空成形法、注模法和 / 或压缩模塑法。预成型件中所用材料应为低温可变形塑性材料。预成型件应结合所需垫片使用,该垫片施用到牙齿上以提供所需的间隙、清洁和 / 或处理性能。一旦将间隙部件施用到牙齿,即可经由微波或通过放入沸水中来加热预成型件,以使其变柔韧。柔韧的预成型件将被施用到使用者的牙齿和齿龈区域上以形成适合使用者的施用牙托。

[0233] 施用牙托可与应力特征件一体化以允许弹性贴合,以便在施用和使用期间最大化定位、舒适度和性能。例如,诸如胫节、夹片和松紧带的弹簧状元件可提供在齿龈上和紧贴齿龈的配合。

[0234] 用于 MP 腔管的材料可涵盖从低硬度柔性材料 (25 肖氏硬度 A) 到较硬的较刚性材料 (90 肖氏硬度 A), 优选地在 40 和 70 肖氏硬度 A 之间。

[0235] 这些材料可以是硅树脂、热塑性弹性体 (TPE)、聚丙烯 (PP)、聚乙烯 (PE)、聚对苯二甲酸乙二醇酯 (PET)、乙烯-醋酸乙烯 (EVA)、聚氨酯 (PU) 或多组分材料 (材料和硬度的结合) 以实现所需设计和性能。

[0236] 射流开口或狭槽可通过诸如钻孔或冲孔的第二操作制成或在模铸期间形成。作为另外一种选择, 射流开口或狭槽可插入施用牙托内以提供增加的耐磨性或和 / 或不同的射流特性, 并且可与摩擦清洁元件或其他部件组合以增强清洁和 / 或处理效果。

[0237] 图 20 至 23 示出了施用牙托 1200 的实施例, 其中仅使用者的顶部或底部牙齿和齿龈区域接触液体。应当理解, 在其他实施例中, 施用牙托 1200 可被设计成基本上同时接触使用者的顶部和底部牙齿和齿龈区域两者, 如本申请中别处所示。

[0238] 图 20 是根据本发明的施用牙托 1200 的第三实施例的前俯视透视图。图 21 是图 20 的施用牙托 1200 的实施例的后俯视图, 而图 22 是图 20 的施用牙托 1200 的后仰视图。这些图示出了具有外前壁 1212、外后壁 1214、内前壁 1216 和内后壁 1218 的施用牙托 1200。内前壁喷射槽 1232 位于内前壁 1216 上, 而内后壁喷射槽 1234 位于内后壁 1218 上。第一口 1242 和第二口 1244 通过外前壁 1212 进入施用牙托 1200。

[0239] 如图 20 至 23 中所示的内前壁喷射槽 1232 和内后壁喷射槽 1234 的数量和位置为示例性的, 并非意图限制施用牙托的范围。内前壁喷射槽 1232 和内后壁喷射槽 1234 的实际数量、形状和尺寸影响牙齿和齿龈的清洁, 并且可被选择或设计成以多种喷流型式对清洁液的射流导向。图 20 至 22 中所示内前壁喷射槽 1232 和内后壁喷射槽 1234 仅为喷射槽构造的一个实施例。

[0240] 图 23 是图 20 的施用牙托 1200 的垂直截面图。这些图示出了第一歧管 1246, 其被定义为由外前壁 1212 和内前壁 1216 界定的空间。第二歧管 1248 被定义为由外后壁 1214 和内后壁 1218 界定的空间。液体接触室 (LCC) 1254 由内前壁 1216、内后壁 1218 和内底壁 1250 限定。

[0241] 在清洁操作的一个实施例中, 清洁液在压力下通过第一口 1244 进入第一歧管 1246, 然后通过内前壁喷射槽 1232 进入 LCC 1254。在第二口 1242 上抽真空以将清洁液通过内后壁喷射槽 1234 抽入第二歧管 1248 内, 并最终抽入第二口 1244 内。在该实施例中, 清洁液的射流首先从 LCC 的一侧被导向至牙齿的正面, 从 LCC 的另一侧在牙齿的内部、之间和周围导向进入第二歧管, 以提供受控的齿间、牙龈线、表面和 / 或齿龈区域清洁。接下来, 歧管中的液流被反转。清洁液在压力下通过第二口 1242 进入第二歧管 1248, 然后通过内后壁喷射槽 1234 进入 LCC 1254。在第一口 1244 上抽真空以将清洁液通过内前壁喷射槽 1232 抽入第一歧管 1246 内, 并最终抽入第一口 1244 内。在该实施例的第二部分中, 清洁液射流被导向至牙齿的背面上, 并且在牙齿和 / 或齿龈区域内部、之间和周围被导向。压力 / 真空交替通过多个循环形成可重复且可逆的紊流, 从而提供液体在口腔的表面上和周围的往复流动。

[0242] 也可以将不同的液体组合物输送到第一歧管 1246 和第二歧管 1248。然后, 可以将不同的液体组合物在 LCC 中组合以改善清洁功效。在双歧管设计中, 可能优选的是从单独的室为每个歧管供应, 例如, 在双作用活塞泵构造中, 其中连接一个供应管线以供应第一歧

管 1246, 并且另一个活塞供应管线提供液体并从第二歧管 1248 移除液体 (在一个歧管正被供应时, 第二歧管正移除液体, 反之亦然)。

[0243] 图 24a 至 24e 示出了根据本发明的手持装置的实施例。图 24a 是手持件 3000 的分解图, 该手持件将液体泵送至施用牙托并从施用牙托抽取液体, 从而提供液体向 / 从施用牙托的往复流动。在该实施例中, 装置 3000 以模块化方式设计, 并且具有泵送段、真空段、往复流动段和泵送与驱动段。模块化构造允许更容易的可制造性设计 (DFM), 并且易于组装和修理。该实施例还被设计成最小化装置的尺寸以及操作中所用液体的量。

[0244] 装置 3000 包括出口管 3010a 和 3010b、往复式流动控制器 710、入口盘顶段 3050、入口盘底段 3090、具有破泡盘 3115 和输送缸填充管 3112 的输送缸套管 3110、隔板 3210 和 3310、真空端盘 3250 和 3290、真空活塞 3270、真空缸套管 3410、活塞杆 3460、分度轴 3470、以及转向器传动齿轮 3472。

[0245] 图 24b 示出了装置 3000 的泵送段的分解图。该图示出了连接到往复式流动控制器 710 的顶盖 720 的出口管 3010。带有齿轮形式的位置调节器 732 的流体转向盘 730 设置在顶盖 720 中并安放在基部 740 上。O 形环 736 在流体转向盘 730 和基部 740 之间。基部口 742 和 744 穿过基部 740。用于将液体流转向的板 735 设置在流体转向盘 730 中。入口盘顶段 3050 具有入口盘顶段口 3051、3052、3053 和 3054, 并且通过密封垫圈 3030 与基部 740 分开。入口盘底段 3090 具有入口盘底段口 3091、3092、3095、3096。双瓣阀 3070 在入口盘顶段 3050 和入口盘底段 3090 之间, 并且双瓣阀 3070 的两个瓣在入口盘底段口 3091 和 3092 的上方以及入口盘顶段口 3052 和 3053 的下方。入口盘底段口 3091 包括单向阀 3093, 其允许液体从入口盘顶段口 3052 经双瓣阀 3070 流至入口盘底段口 3091。入口盘底段口 3092 包括单向阀 3094, 其允许液体从入口盘底段口 3092 经双瓣阀 3070 流至入口盘顶段口 3053。入口盘底段 3090 设置在输送缸套管 3110 的顶部上。输送沿输送缸套管 3110 设置, 同时输送活塞 3130 设置在由输送缸套管 3110 限定的空间中。破泡盘 3115 设置在缸套管 3110 周围。输送体积 3114 为输送缸套管 3110 限定的体积减去输送活塞 3130 的体积。

[0246] 图 24c 是装置 3000 的真空段的分解图。该图示出了设置在真空端盘 3250 的顶部上的具有隔板口 3212 和 3214 的隔板 3210。真空端盘 3250 具有真空端盘口 3251 和 3252。瓣阀 3230a 和 3230b 在隔板 3210 和真空端盘 3250 之间。瓣阀 3230a 和 3230b 在真空端盘口 3251 和 3252 的上方以及隔板口 3212 和 3214 的下方。真空端盘口 3251 包括单向阀 3253, 其允许液体从真空端盘口 3251 经瓣阀 3230a 流至隔板口 3214。真空端盘口 3252 包括单向阀 3254, 其允许液体从隔板口 3212 经瓣阀 3230b 流至真空端盘口 3251。设置在真空端盘 3250 下方的真空活塞 3270 具有其中穿过活塞杆 3460 的活塞杆孔 3272。在真空活塞 3270 下方是设置在隔板 3310 顶部的真空端盘 3290。真空端盘 3290 具有真空端盘口 3291 和 3292。隔板 3310 具有隔板口 3312 和 3314。瓣阀 3230c 和 3230d 在真空端盘 3290 和隔板 3310 之间, 在真空端盘口 3291 和 3292 的上方以及隔板口 3312 和 3314 的下方。真空端盘口 3291 包括单向阀 3293, 其允许液体从真空端盘口 3291 经瓣阀 3230c 流向隔板口 3314。真空端盘口 3292 包括单向阀 3294, 其允许液体从隔板口 3312 经瓣阀 3230d 流至真空端盘口 3292。

[0247] 图 24d 是装置 3000 的泵送与驱动段的驱动系统的侧视图。马达 3420 驱动轴 3422, 该轴连接到曲轴臂 3430a 和 3430b 以及蜗轮 3450。曲轴臂 3430a 和 3430b 连接到曲轴连接

臂 3435, 曲轴连接臂 3435 连接到活塞杆 3460。活塞杆 3460 连接到真空活塞 3270 和输送活塞 3130 (虽然未示出)。分度轴 3470 与蜗轮 3450 接触, 蜗轮 3450 连接到转向器传动齿轮 3472。当轴 3412 旋转时, 曲轴臂 3430a、3430b 和曲轴连接臂 3435 将轴 3422 的旋转运动转变为在活塞杆 3460 上的线性往复流动, 使得真空活塞 3270 和输送活塞 3130 上下移动。同时, 蜗轮 3450 将轴 3422 的旋转运动转变为分度轴 3470 的旋转运动。分度轴 3470 旋转转向器传动齿轮 3472, 转向器传动齿轮 3472 连接到往复式流动控制器 710 中的位置调节器 732。

[0248] 图 24e 是装置 3000 的断面图, 示出了泵送段、真空段和泵送与驱动段中的部件之间的空间关系。缸空间 3412 是未被泵送段、真空段和泵送与驱动段的部件占据的真空缸套管 3410 的空间, 并且在图示实施例中充当贮液器。装置 3000 的一般操作如下:

[0249] 1. 为装置 3000 充分地填充清洁液。液体初始存在于真空缸套管 3410 的缸空间 3412 中。

[0250] 2. 使用者将施用牙托的任何实施例 (例如施用牙托 100 或 1100) 插入其口腔中。装置 3000 可由传感器 (压力传感器、接近传感器等) 启动, 或者该装置可由使用者启动。清洁循环开始。

[0251] 3. 在活塞杆 3260 的“下冲程”中, 输送活塞 3130 从缸空间 3412 的底部抽取液体。液体流过输送缸填充管 3112、入口盘底段口 3095、入口盘顶段口 3051、入口盘顶段口 3052、双瓣阀 3070 以及入口盘底段口 3091 中的单向阀 3093, 进入输送空间 3114。优选的是, 输送缸填充管 3112 上的入口 3116 位于管的底部, 以最小化清洁 / 处理所需的总液体并避免将空气抽入输送空间 3114。

[0252] 4. 在活塞杆 3260 的“上冲程”中, 输送活塞 3130 通过单向阀 3094 迫使液体流入口盘底段口 3092。液体流过双瓣阀 3070, 流过入口盘顶段口 3053, 并且最终流过往复式流动控制器 710 的基部口 742。

[0253] 5. 此前利用图 9c 和图 9d 描述了通过往复式流动控制器 710 的液体流。简而言之, 当往复式流动控制器 710 处于其第一位置时 (图 9c), 从入口盘顶段口 3053 流入的液体通过基部口 742 进入往复式流动控制器 710。液体通过顶盖口 722 离开往复式流动控制器 710, 并流入出口管 3010b。通过出口管 3010a 流入的返回液体通过顶盖口 724 再次进入往复式流动控制器 710。液体通过基部口 744 离开往复式流动控制器 710。当往复式流动控制器 710 处于其第二位置时 (图 9d), 从入口盘顶段口 3053 流入的液体通过基部口 742 进入往复式流动控制器 710。液体通过顶盖口 724 离开往复式流动控制器 710, 并流入出口管 3010a。通过出口管 3010b 流入的返回液体通过顶盖口 722 再次进入往复式流动控制器 710。液体通过基部口 744 离开往复式流动控制器 710。清洁液在图 1 的施用牙托 100 中的往复流动通过将往复式流动控制器 710 在其第一位置和第二位置之间切换来实现。如图 24d 中所示, 往复式流动控制器 710 在其第一位置和第二位置之间的切换由蜗轮 3450 实现, 蜗轮 3450 将轴 3422 的旋转运动转变为分度轴 3470 的旋转运动。分度轴 3470 旋转转向器传动齿轮 3472, 转向器传动齿轮 3472 连接到往复式流动控制器 710 中的位置调节器 732。虽然在该实施例中显示为连续旋转, 但应当理解, 往复式流动控制器 710 可经由诸如另一个马达的单独工具驱动。另外, 用于往复式流动控制器 710 在其第一位置和第二位置之间切换的时间间隔在一些实施例中可在约 1 和约 100 秒之间, 或者在约 2 和约 10 秒之间, 并

且可以在清洁 / 处理的过程中变化。

[0254] 6. 在本实施例中,装置 3000 的真空段在活塞杆 3260 的“上冲程”和“下冲程”期间均起作用。真空活塞 3270 为双作用式,并且在真空活塞 3270 的上冲程和下冲程两者中从施用牙托 100 抽取液体。流过往复式流动控制器 710 的基部口 744 的液体流过入口盘顶段口 3054,并且继续流过入口盘底段口 3096,到达真空返回管 3412。缸空间 3412 中的液体接着被抽至真空空间 3275a 或 3275b。真空空间 3275a 是在真空端盘 3250 和真空活塞 3270 之间的空间。真空空间 3275b 是在真空端盘 3290 和真空活塞 3270 之间的空间。在活塞杆 3260 的“上冲程”期间,缸空间 3412 中的液体被抽吸通过隔板口 3312,并且流过瓣阀 3230d、单向阀 3294 和真空端盘口 3292,到达真空空间 3275b。在活塞杆 3260 的“下冲程”期间,缸空间 3412 中的液体被抽吸通过隔板口 3212,并且流过瓣阀 3230b、单向阀 3254 和真空端盘口 3222,到达真空空间 3275a。如前所述,真空活塞 3270 在该实施例中为双作用式,其在真空活塞 3270 的上冲程和下冲程两者中从施用牙托 100 中抽取液体。因此,当真空空间 3275b 正从缸空间 3412 抽入液体时,真空空间 3275a 中的液体正被泵入缸空间 3412。相比之下,当真空空间 3275a 正从缸空间 3412 抽入液体时,真空空间 3275b 中的液体正被泵入缸空间 3412。在活塞杆 3260 的“上冲程”期间,真空空间 3275a 中的液体被泵送穿过真空端盘口 3251,并且流过单向阀 3253、瓣阀 3230a 和隔板口 3214,到达缸空间 3412。在活塞杆 3260 的“下冲程”期间,真空空间 3275b 中的液体被泵送穿过真空端盘口 3291,并且流过单向阀 3293、瓣阀 3230c 和隔板口 3314,到达缸空间 3412。

[0255] 7. 继续执行包括活塞杆 3260 的“上冲程”和“下冲程”两者的循环,液体如以上步骤 3 至 6 中所述通过装置 3000 流动。

[0256] 真空空间 3275a 和 3275b 的总体积与输送空间 3114 的比率可以为任何范围,例如为 1 : 1,任选地为约 3 : 1 或更大,或为约 4 : 1 或更大。由于输送活塞 3130 仅在泵送 / 抽真空循环的二分之一循环中输送液体,而真空活塞 3270 在循环的两个二分之一循环中都工作,输送至施用牙托 100 的液体的体积与从施用牙托 100 抽取的液体的体积的比率为每循环 8 : 1。双作用真空活塞 3270 也在输送活塞 3130 不输送液体的一半冲程期间提供真空,这增加了从施用牙托 100 收回液体以及清除从施用牙托 100 漏入口腔中的额外的液体的机会。测试表明,最小 3 : 1 的每冲程液体真空与液体输送量的体积比率提供了所需的真空,以最小化当牙托具有不严密齿龈密封时从施用牙托 100 进入口腔的渗漏,这可能发生在通用(设计适用于一范围的人群)施用牙托 100 设计的实施例中。

[0257] 在一些实施例中,真空活塞 3270 为单作用式。然而,双作用真空活塞 3270 可表现出一些优点。

[0258] 在一些实施例中,缸空间 3412 可具有空气隔离器以减少起泡。另外,可能需要通气口,以使得泵送 / 真空系统不过压和锁住 / 失效。通气口可以在离开隔板口 3214 和 3314 的出口的缸空间 3412 的相对侧,以避免液体溅出通气口。此外,可存在将缸空间 3412 分成两半的壁,以进一步减小液体溅出通气口的机会。

[0259] 通常,缸空间 3412 处于排气状态,因为从真空系统输送至缸空间 3412 的液体比从输送系统抽取的液体多。过量的(空气)从缸空间 3412 中的通气口排出。通气口可使用阀门,例如伞阀,以便空气可逸出,但不能从同一口或两通阀或通气孔进入贮存器。为了进一步减小通过通气口的液体损失,可利用壁将缸空间 3412 分成两部分。一侧包含供应管线,

另一侧包含通气口。为了优化缸空间 3412 中空气与液体的隔离,可将空气隔离器置于贮存器中供应管线以下。当液体从供应管线进入缸空间 3412 时,其经过可以是带有孔的实心板的空气隔离器。该空气隔离器允许液体通过,同时除去夹带的空气并有助于将两种液体状态(液体与气体)隔离。空气隔离器可具有有助于隔离的各种设计,例如带有孔的有角度实心搁架、螺旋斜坡、带有孔的螺旋斜坡、两层或更多层带有孔的有角度搁架、类似于螺纹的多个起始点的多个螺旋斜坡(瓶盖等)、液体在下落时撞击的零星分布的凸台。

[0260] 在一个实施例中,手持装置将为具有可充电电池的整装便携式装置,其具有用于输送液体的马达驱动活塞泵,具有控制液体流的机构,将温度保持在指定范围内,采用模块化设计,并且具有非常适合使用者的手的人类工程学设计。当手持件在基站中时,其将对电池充电,从基站中的贮液器重新充满手持件中的贮液器,并且与基站交换样本和/或诊断信息。手持件也可经过清洁过程。

[0261] 图 25a-25d 示出了根据本发明的牙齿清洁系统 2000 的实施例的代表性例子。这些图示出了牙齿清洁系统 2000,其示出手持装置 2220、基站 2240 和基站贮液器 2250。基站贮液器 2250 用来重新充满装置 2220 中的贮液器。施用牙托 2100 示出为连接到装置 2220。

[0262] 在该实施例中,基站液体接口 2245 为导管,清洁或处理液体通过该导管从基站贮液器 2250 输送至装置 2220 中的贮液器。液体通过基站贮液器接口 2255 离开基站贮液器 2250,并且通过接口 2225 进入装置 2220 中的贮液器。

[0263] 当在基站 2240 中时,装置 2220 的内部电池将充电,并且装置 2220 中的贮液器将从基站 2240 中的贮液器重新充满。装置 2220 中的任何诊断信息将都与基站 2240 进行交换。装置 2220 也可经过清洁过程。

[0264] 在其他实施例中,将使用具有止回阀的活塞泵输送液体。

[0265] 在其他实施例中,将使用旋转活塞泵输送液体。这种泵是本领域的技术人员已知的,并且活塞在往复运动时旋转,从而不需要任何阀门来操作。反转驱动马达的转向将反转液体的流向。

[0266] 在另外的实施例中,将使用隔膜泵、齿轮泵或双作用活塞泵输送液体。在双作用活塞泵的情况下,当液体系统填充后,这种类型的泵具有使到牙套的液体流的方向往复变化的有益效果。可使用加载的气缸、手泵或旋转泵来驱动系统。

[0267] 实例:

[0268] 进行了其中 4 位受试者使用根据本发明的系统的实验,从减少/杀死细菌的角度评估本发明系统和方法的效果。其中一种所用的终点分析方法包括通过三磷酸腺苷(ATP)发光和细菌总数来测定细菌活力。在 0.1%的蛋白胨水中制备适当的基线样本的稀释液。对于清洗液和清洗后样本的中和,在  $\text{PO}_4$  中和剂中制备适当的稀释液。在测试中使用基本上类似于图 16-19(通用牙套)和图 20-23(定制贴合)中所示的牙套,其中一个使用水测试,另一个使用 Cool Mint Listerine®清洗液(CML)测试。

[0269] 从受试者获取样本,在厌氧条件和 35-37°C 下温育 5 天后,分别通过 TSA 血液平板和 OOPS 平板对总细胞数(包括总活细菌细胞和总活口臭生物体)计数。相对光单位(RLU)是对样本中 ATP 的量的量度。RLU 值越高,存在的 ATP 越多,存在的活细菌越多。对在清洗之前(基线)和之后取自受试者的每个样本以及清洗之后收集的清洗液测定总细胞数和 RLU。

[0270] 受试者用 5ml 水漱口 10 秒。让受试者将漱口水吐入锥形管,然后将另外 1ml 唾液吐入该管中,通过这种方式收集基线样本。然后两个受试者采用相应牙套设计用水清洗口腔,两个受试者采用相应牙套设计用 Cool Mint Listerine 清洗口腔。然后,收集每个受试者的清洗液,并将 20ml 清洗液放入锥形管中。然后,每个受试者用 5ml 水重复清洗,并且如此前那样,在锥形管中收集清洗和清洗后的样本。将样本温育 5 天,然后测量细胞数和 ATP。结果在表 1-3 中给出。受试者 1 基线使用水作为液体并使用通用牙套。受试者 2 基线使用水作为液体并使用定制贴合牙套。受试者 3 基线使用 CML 作为液体并使用通用牙套。受试者 4 基线使用 CML 作为液体并使用定制贴合牙套。

[0271] 表 1

[0272]

总生物体	平均数	从基线的减少%	对数减少
受试者 1 基线	1.88E+07		
受试者 2 基线	2.07E+07		
受试者 3 基线	1.13E+08		
受试者 4 基线	1.93E+08		
受试者 1 清洗液	7.40E+04	99.6%	2.40
受试者 2 清洗液	1.90E+04	99.9%	3.04
受试者 3 清洗液	2.00E+03	100.0%	4.75
受试者 4 清洗液	3.00E+03	100.0%	4.81
受试者 1 后	7.50E+05	96.0%	1.40
受试者 2 后	3.02E+06	85.4%	0.84
受试者 3 后	8.70E+06	92.3%	1.11
受试者 4 后	7.20E+06	96.3%	1.43

[0273] 表 2:

[0274]

口臭生物体	平均数	从基线的减少%	对数减少
受试者 1 基线	5.30E406		
受试者 2 基线	2.70E+06		

受试者 3 基线	2.10E+07		
受试者 4 基线	3.50E+07		
受试者 1 清洗液	3.10E+04	99.4%	2.23
受试者 2 清洗液	1.00E+03	100.0%	3.43
受试者 3 清洗液	1.50E+03	100.0%	4.15
受试者 4 清洗液	1.00E+03	100.0%	4.54
受试者 1 后	6.50E+05	87.7%	0.91
受试者 2 后	4.40E+05	83.7%	0.79
受试者 3 后	2.80E+06	86.7%	0.88
受试者 4 后	2.10E406	94.0%	1.22

[0275] 表 3:

[0276]

ATP	RLU	从基线的减少%	对数减少
受试者 1 基线	7.44E+04		
受试者 2 基线	3.93E+04		
受试者 3 基线	2.18E+05		
受试者 4 基线	3.12E+05		
受试者 1 清洗液	3.14E+04	57.7%	0.37
受试者 2 清洗液	2.85E+04	27.4%	0.14
受试者 3 清洗液	2.81E+04	87.1%	0.89
受试者 4 清洗液	2.61E+04	91.6%	1.08
受试者 1 后	3.01E+04	59.5%	0.39
受试者 2 后	2.90E+04	26.1%	0.13
受试者 3 后	7.04E+04	67.7%	0.49



受试者 4 后	3.40E+04	89.1%	0.96
---------	----------	-------	------

[0277]

[0278] 结论

[0279] 清洗后的平板计数数据表明水清洗液和 CML 清洗液具有相似的显著减少。清洗液平板计数数据的分析也表明水清洗液相比其基线显著减少,并且 CML 漱口液相比其基线甚至更显著地减少。在水清洗液中存在的对数减少表明在不存在抗菌剂的情况下处理时具有机械细菌移除。CML 清洗液中存在的更高对数减少表明处理时机械作用和抗菌作用的组合。

[0280] 虽然已经描述了几种实施例,但应当理解,本发明的范围涵盖其他可能的变型,并且仅受所附权利要求书的内容及其所包含的可能等同物的限制。

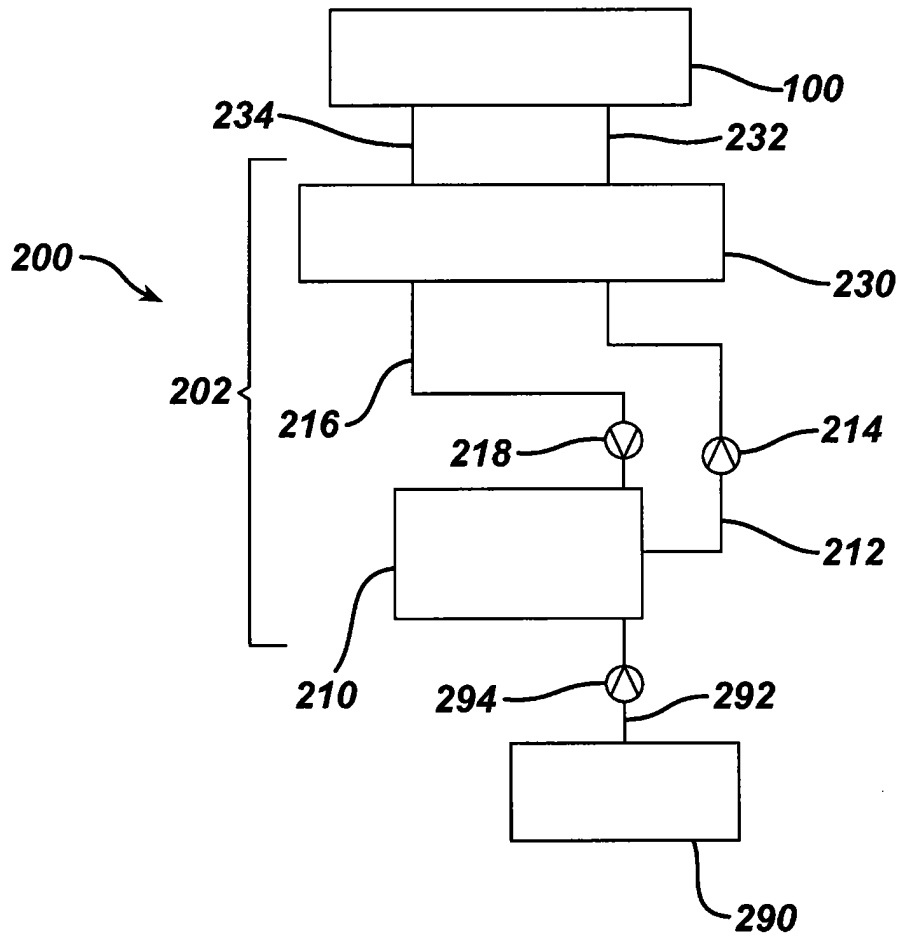


图 1

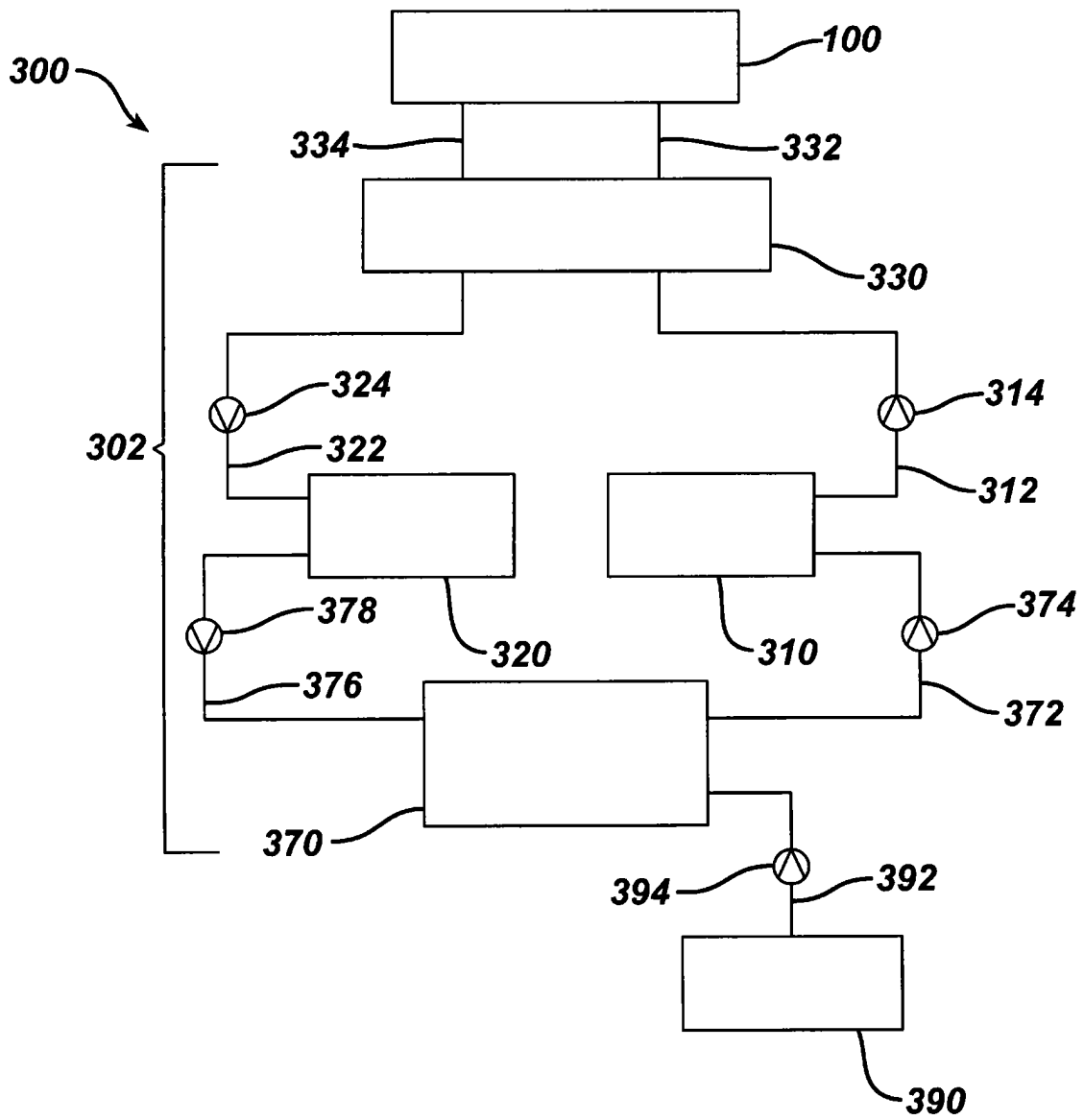


图 2

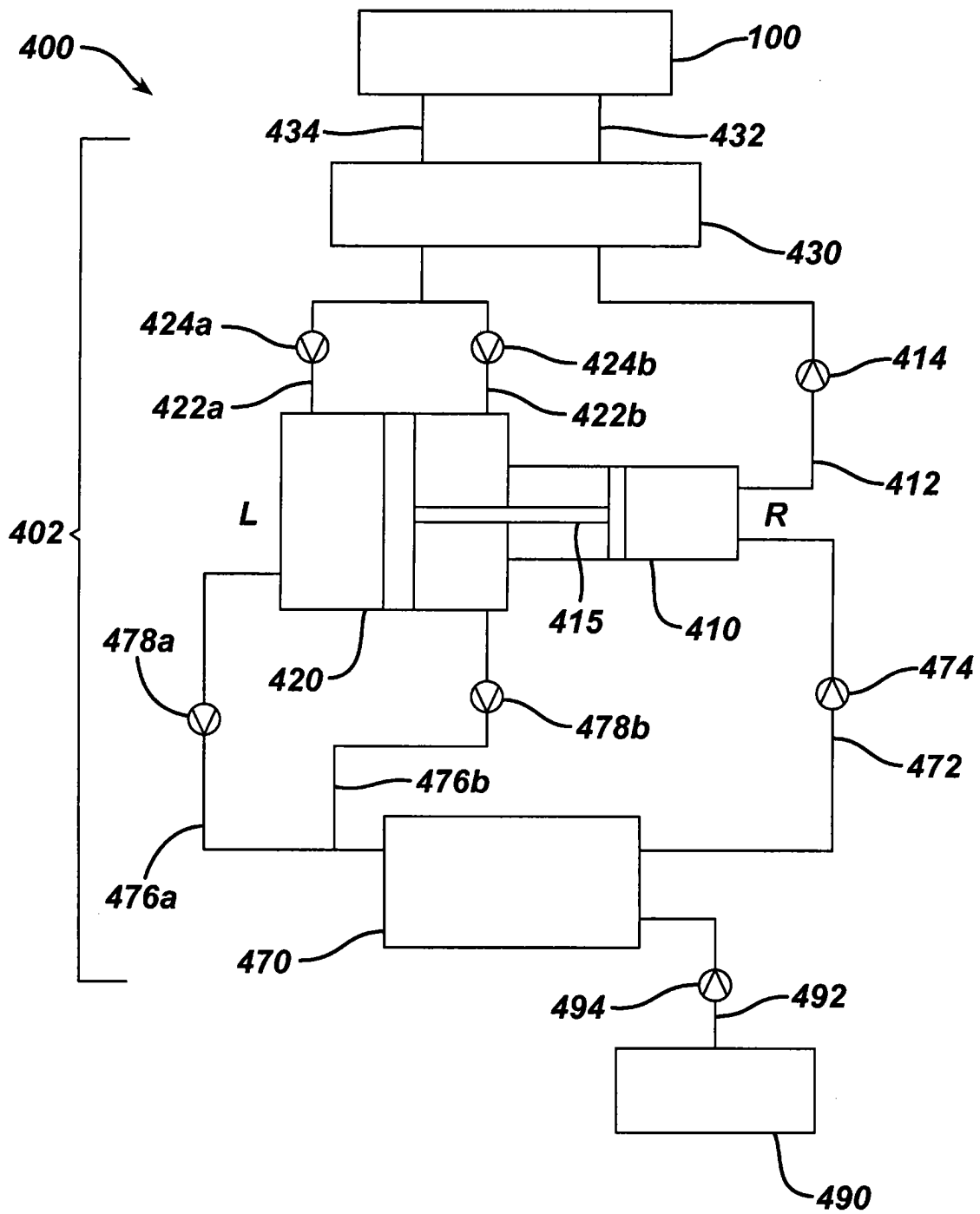


图 3

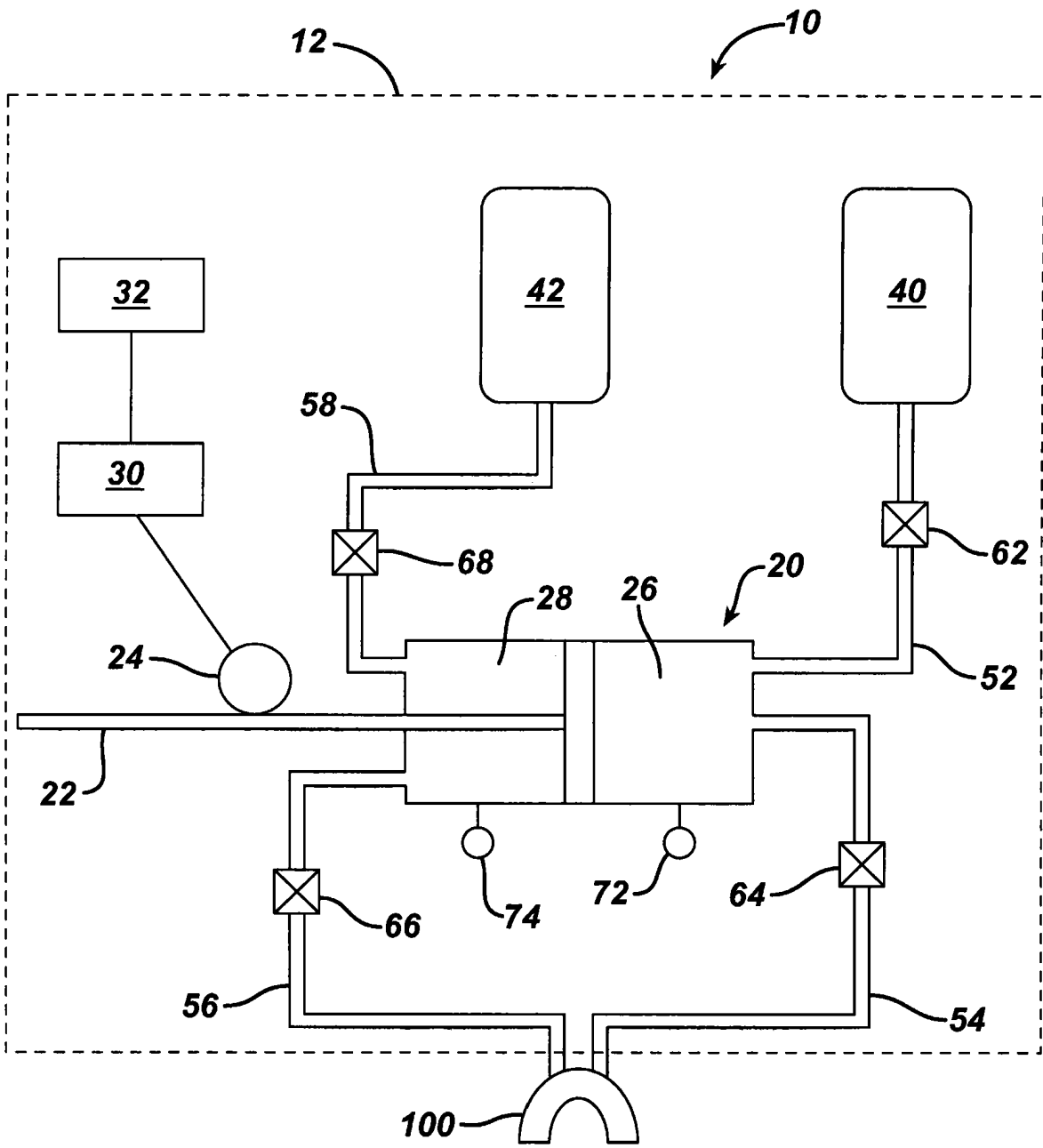


图 4

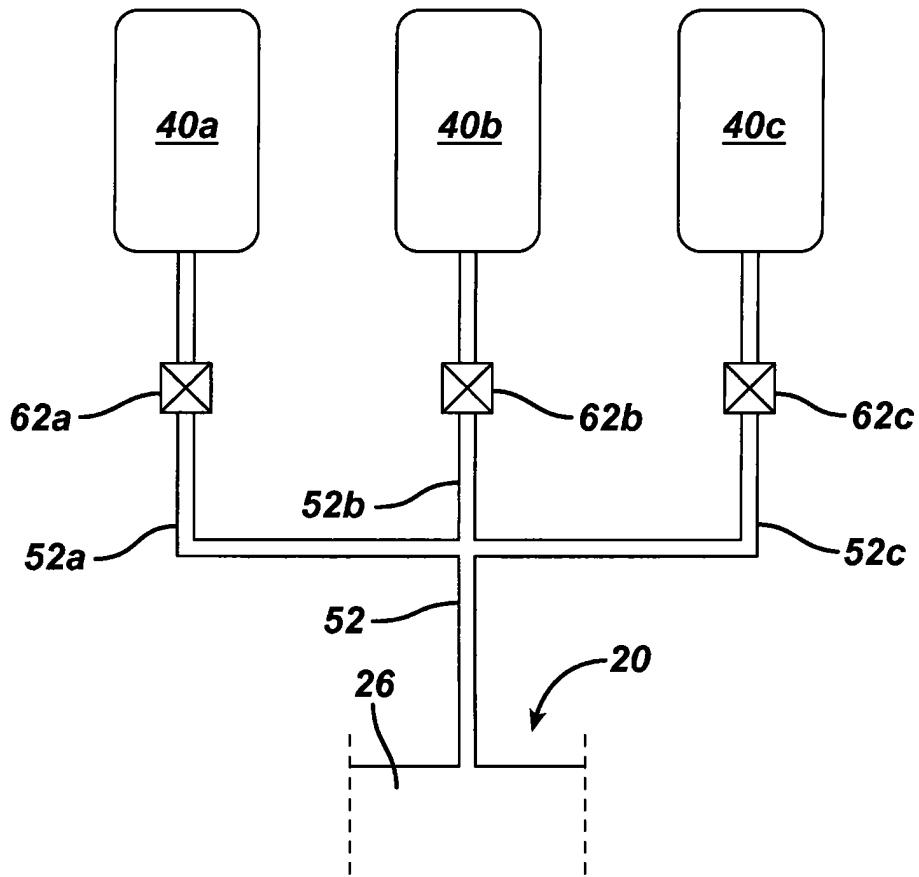


图 5

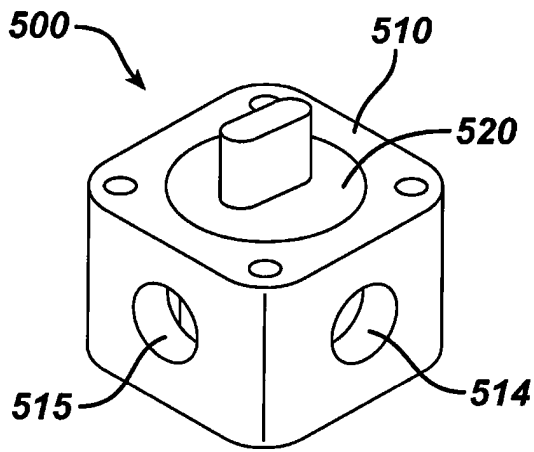


图 6a

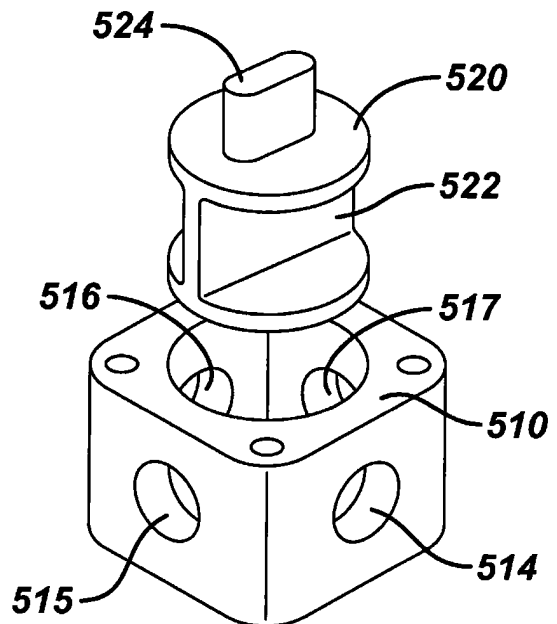


图 6b

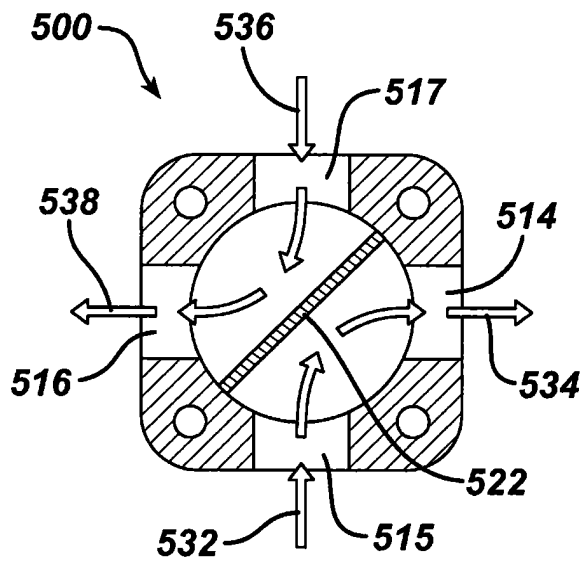


图 6c

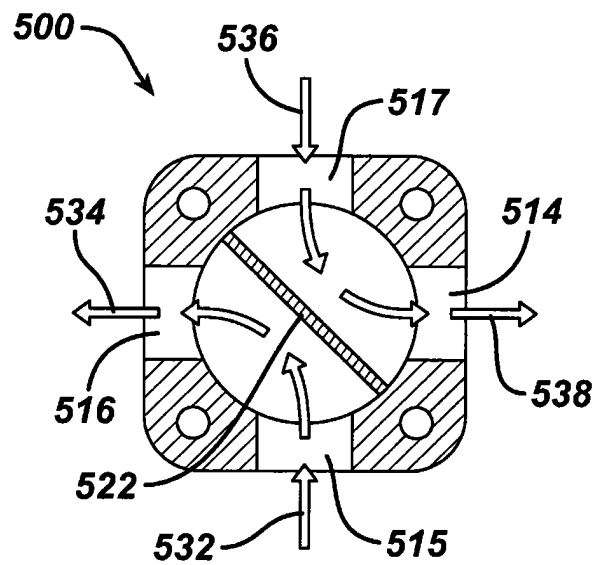


图 6d

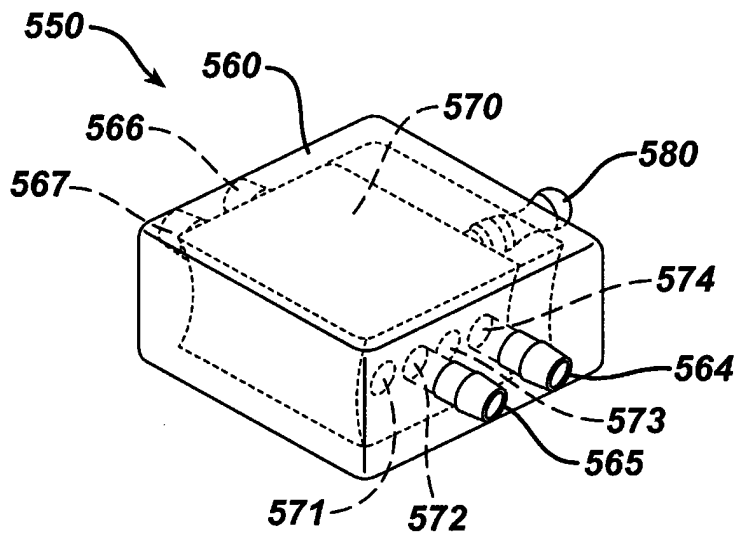


图 7a

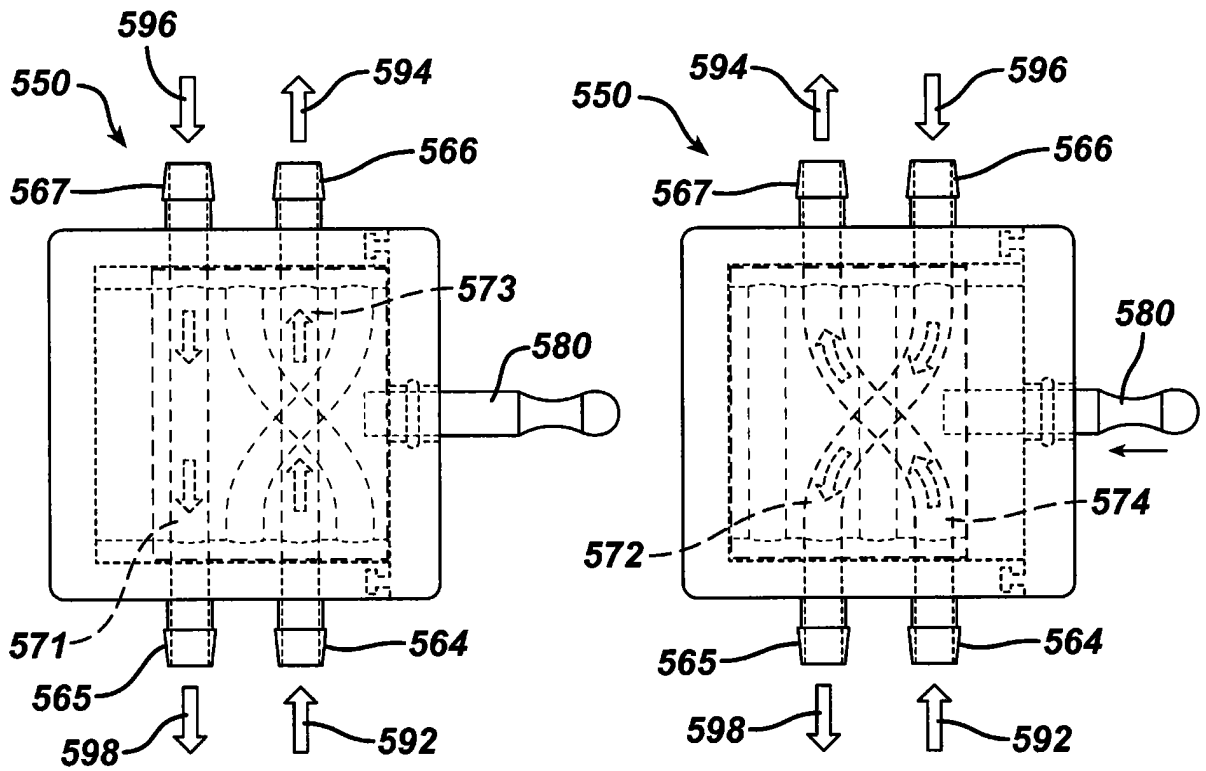


图7b

图7c

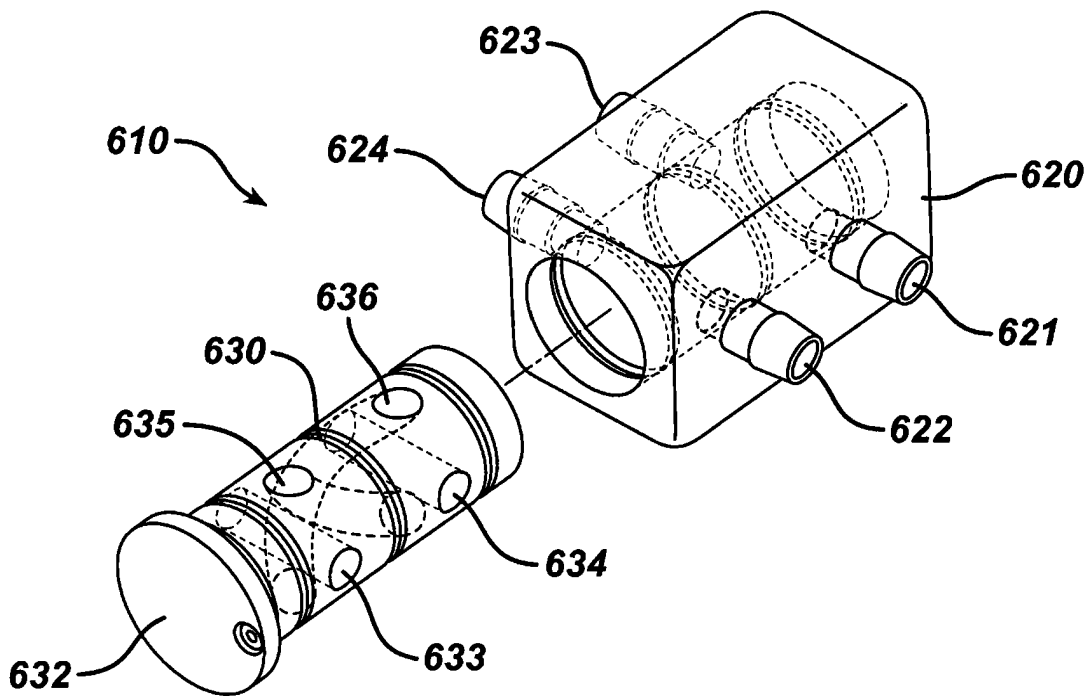


图8a



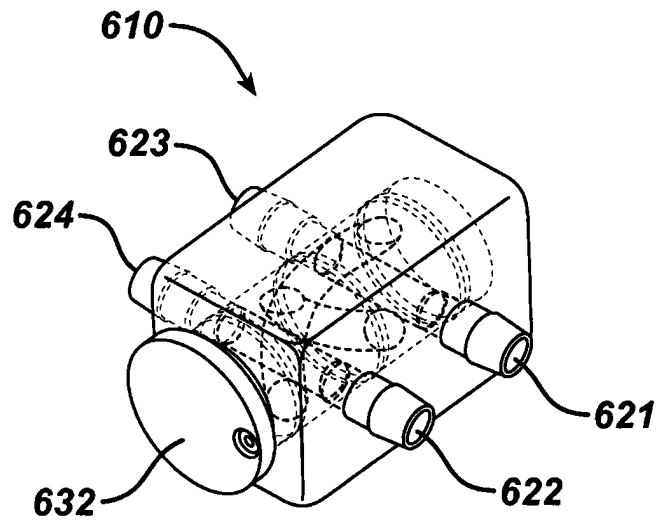


图 8b

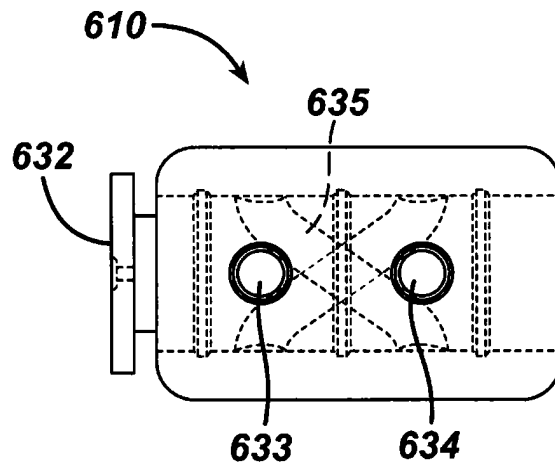


图 8c

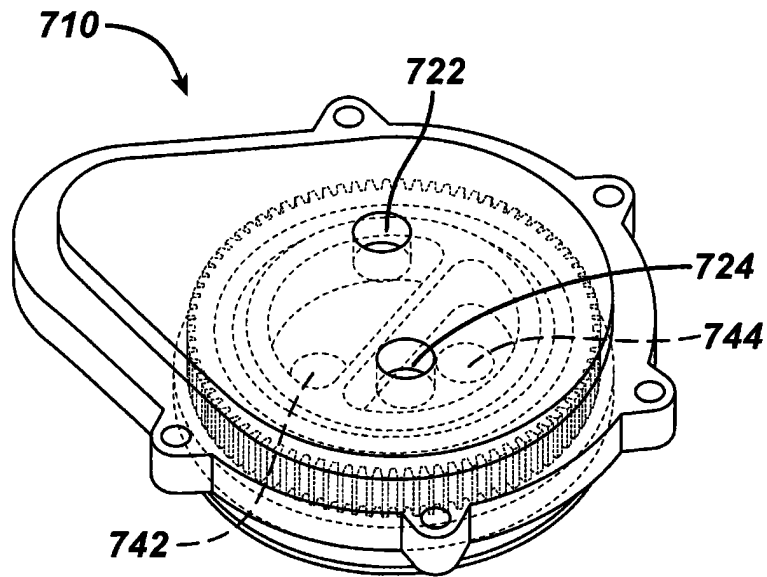


图 9a

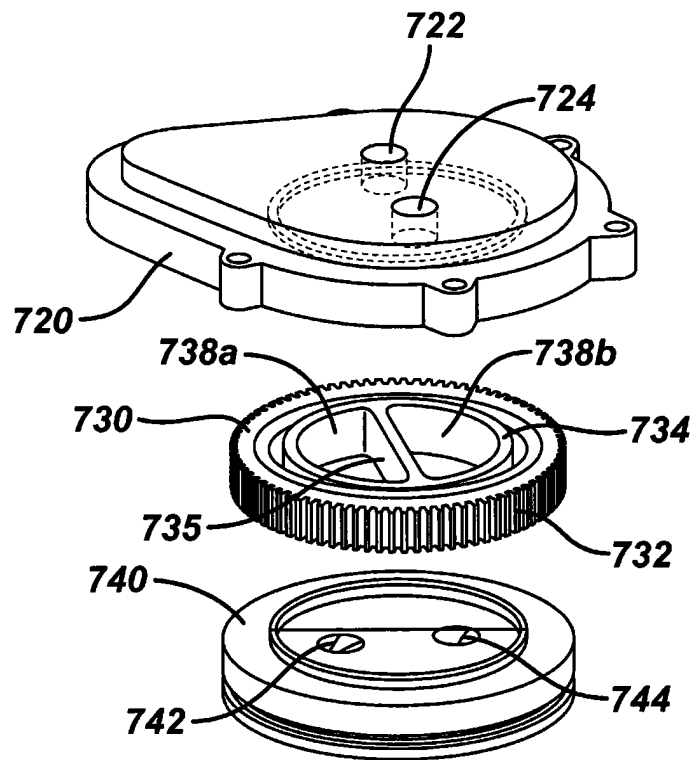


图 9b

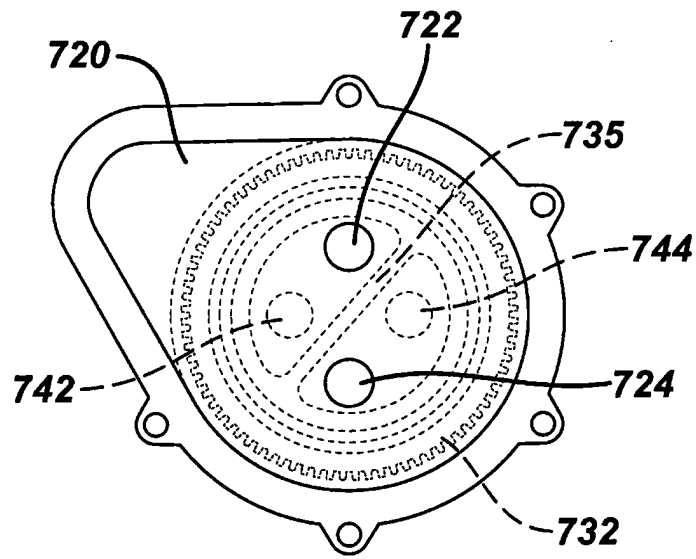


图 9c

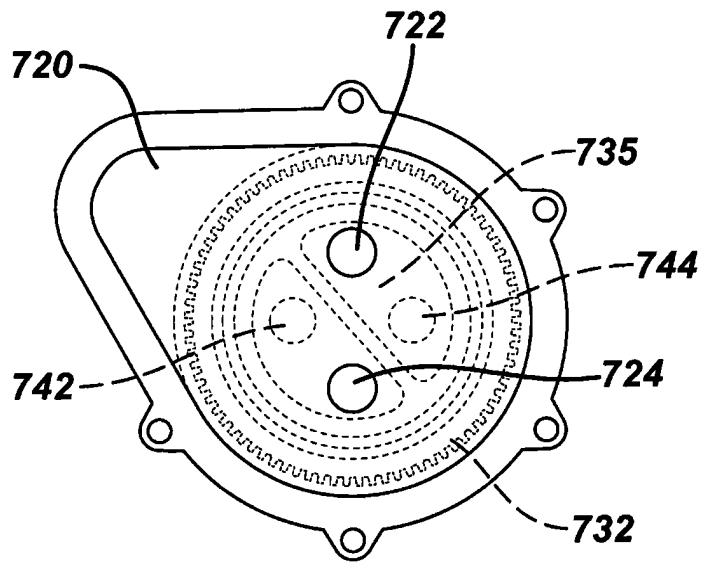


图 9d

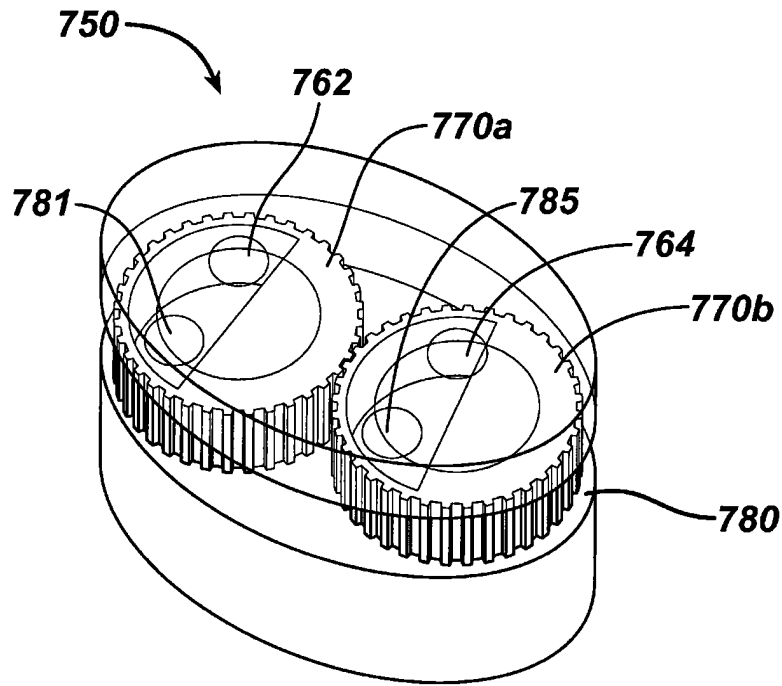


图 10a

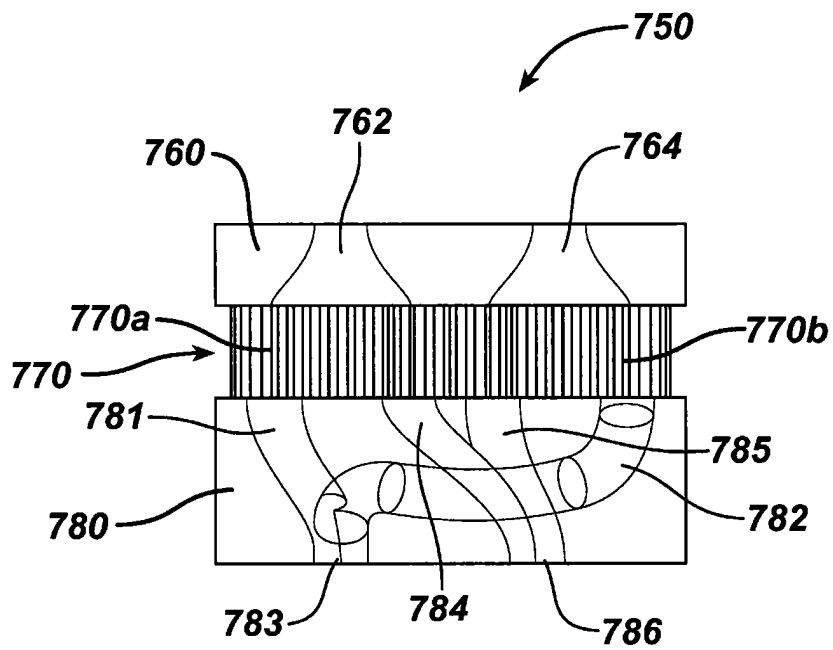


图 10b

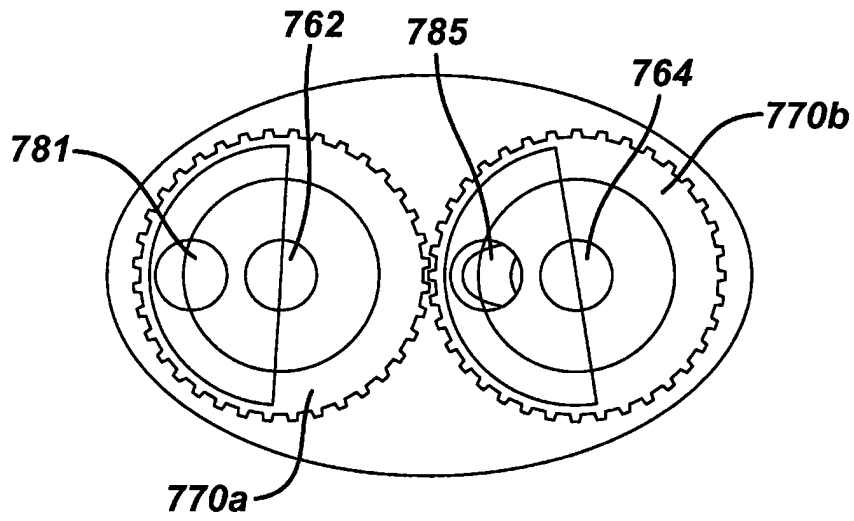


图 10c

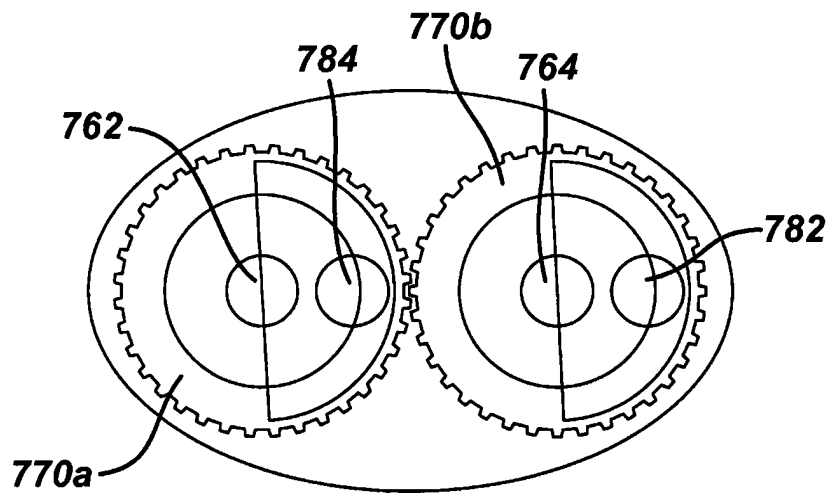


图 10d

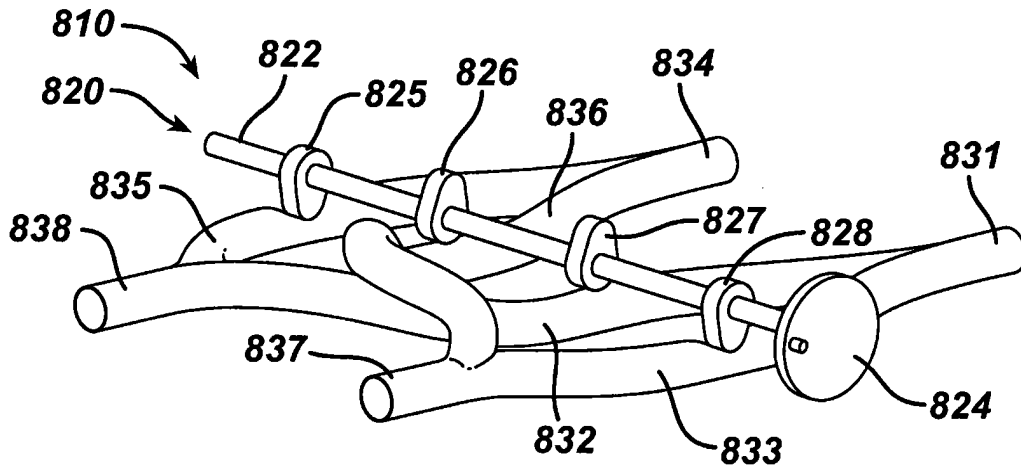


图 11a

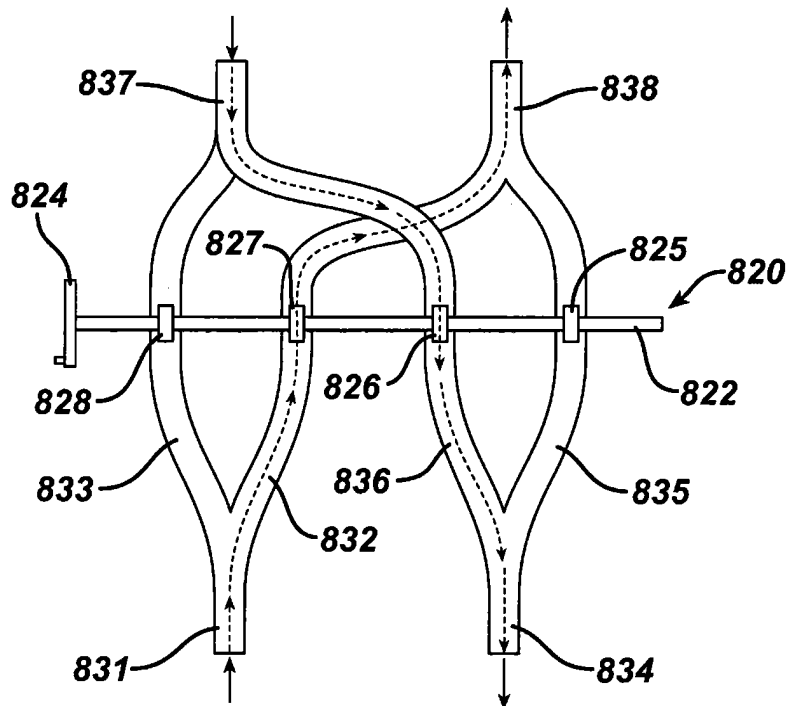


图 11b

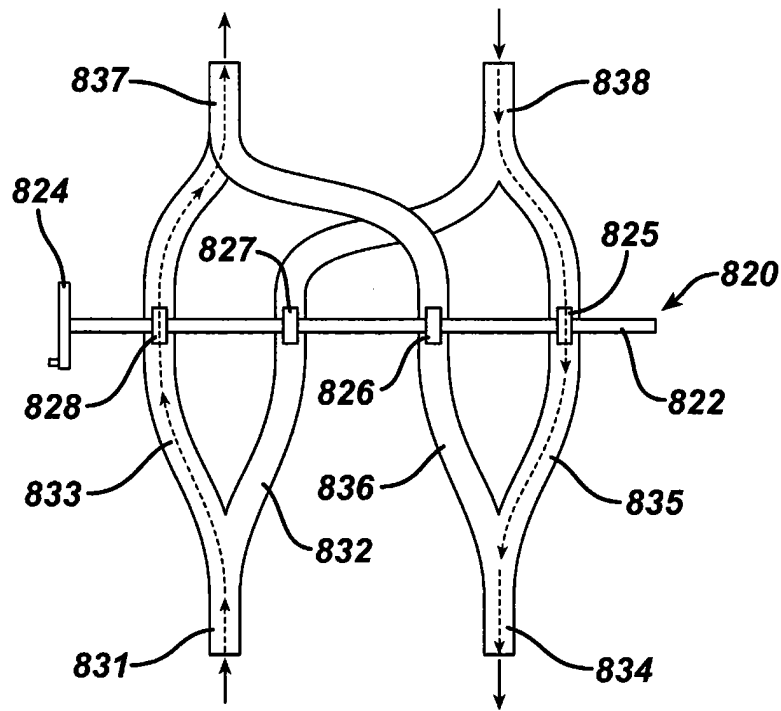


图 11c

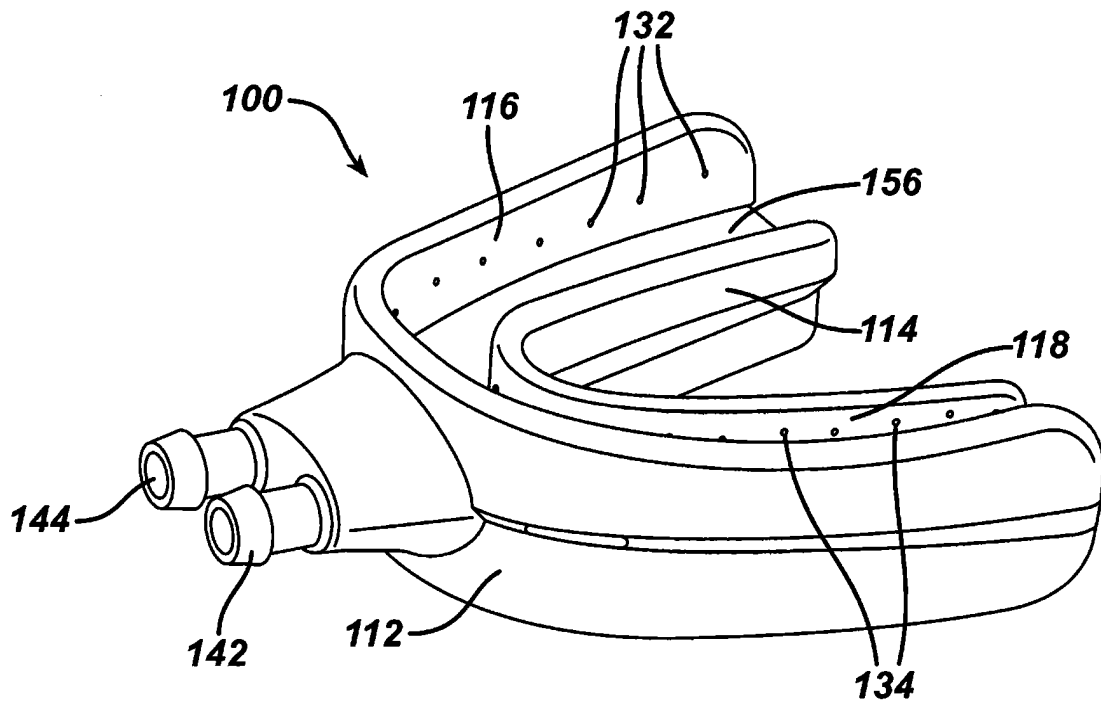


图 12

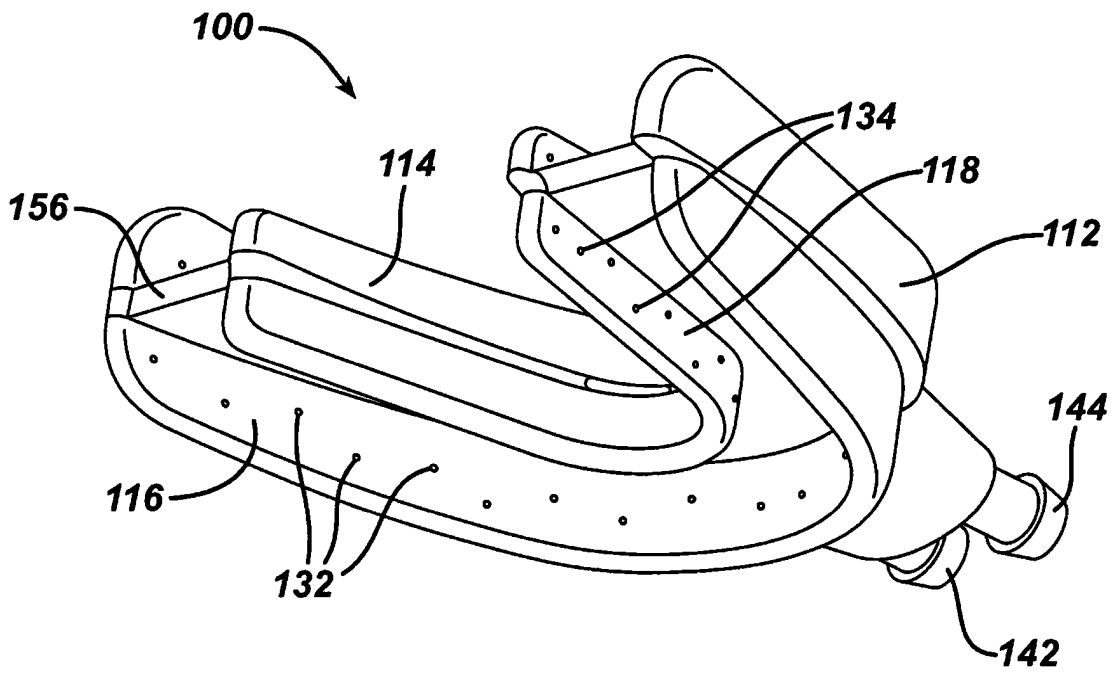


图 13

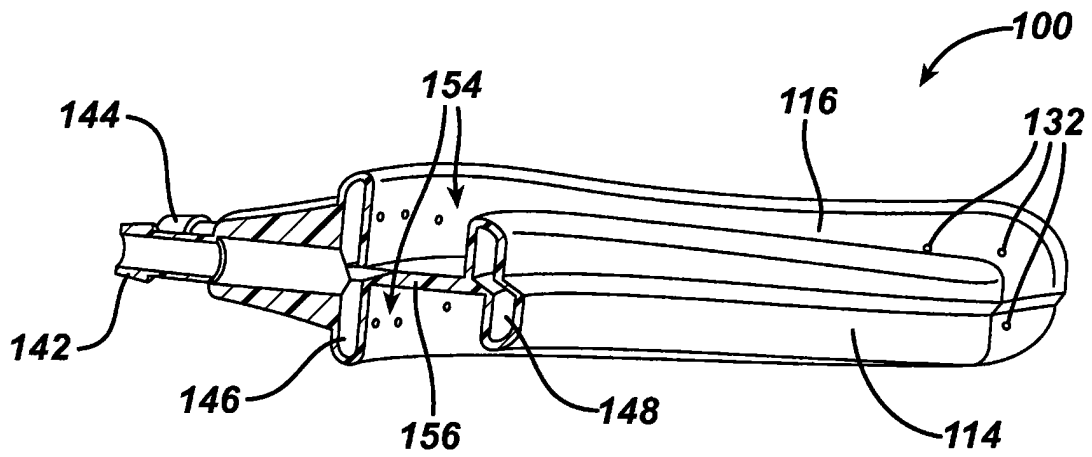


图 14



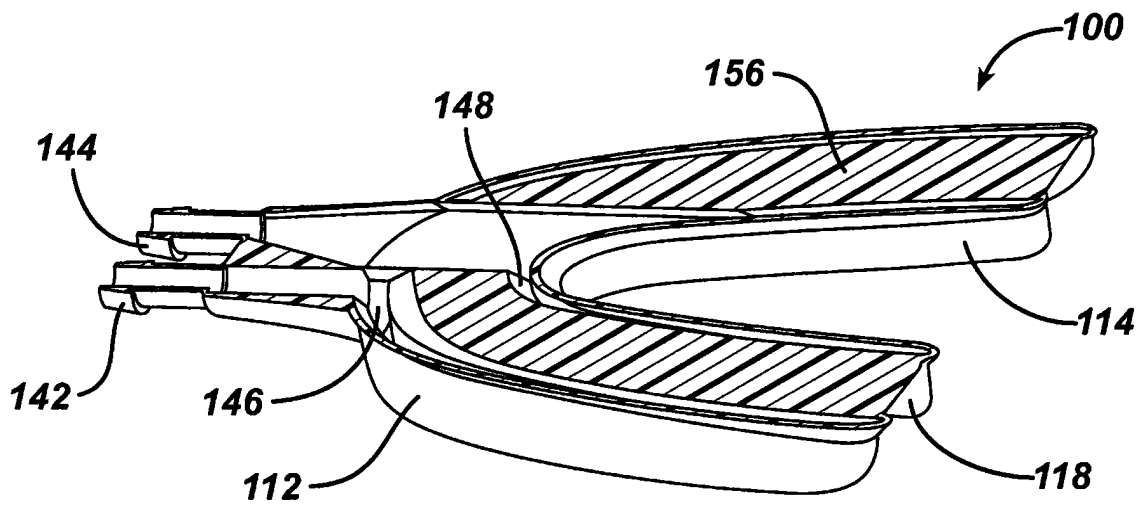


图 15

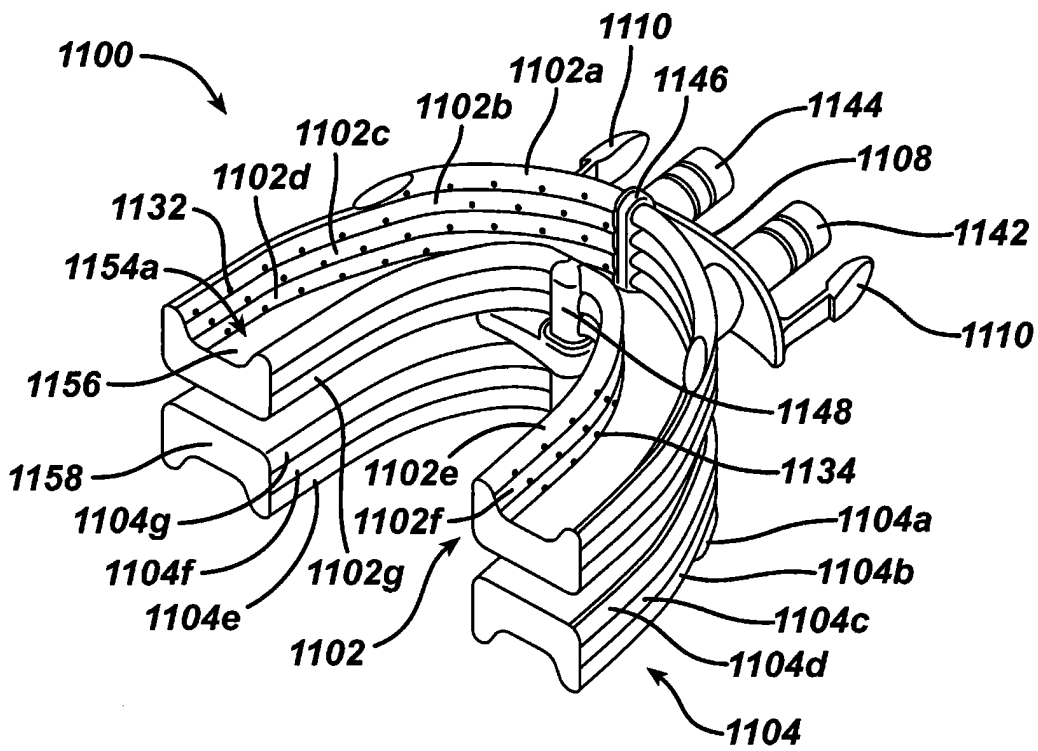


图 16

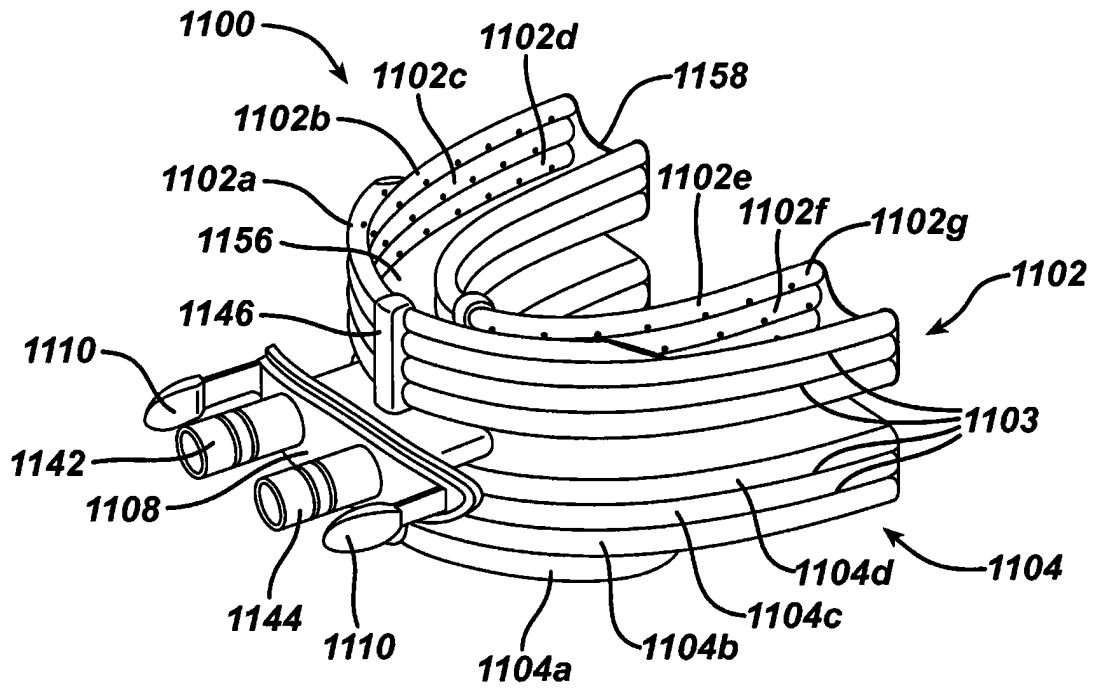


图 17

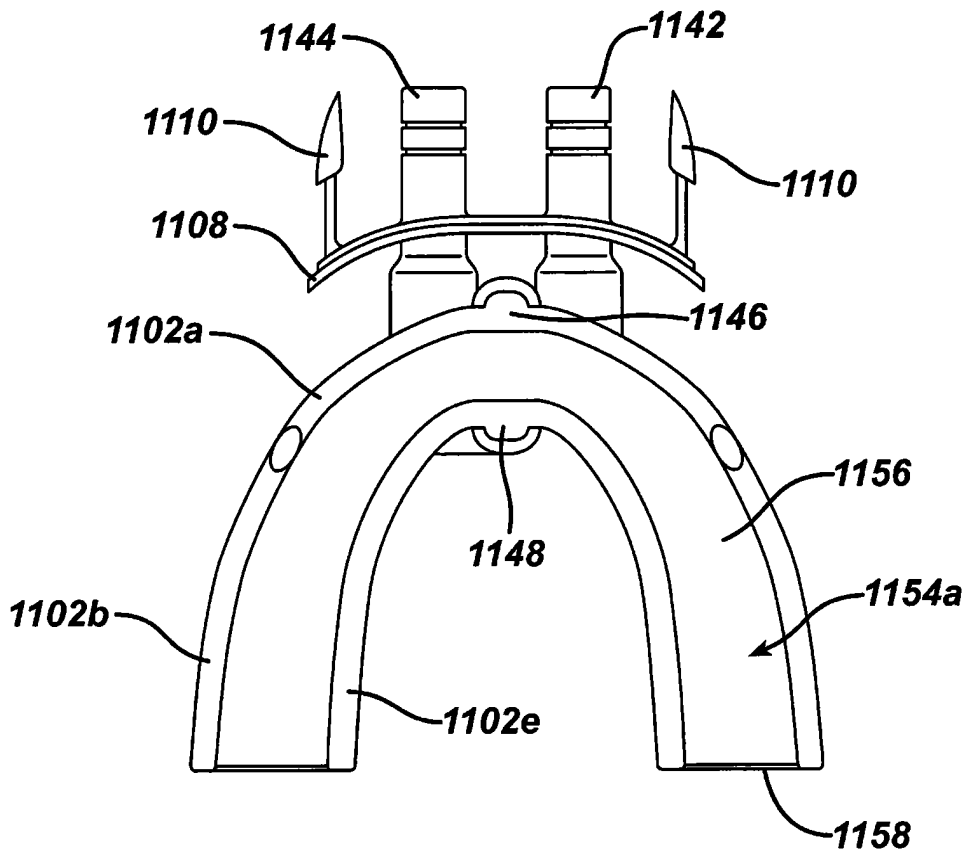


图 18

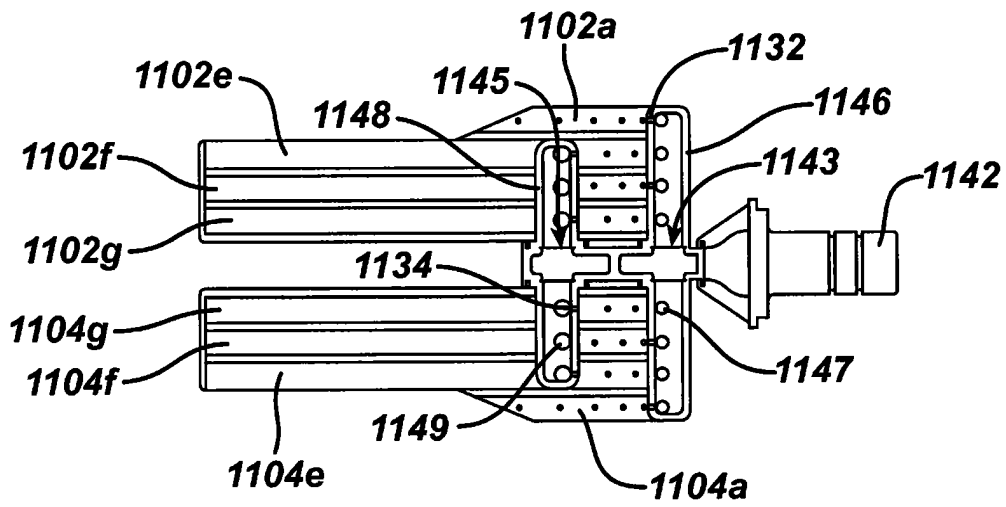


图 19

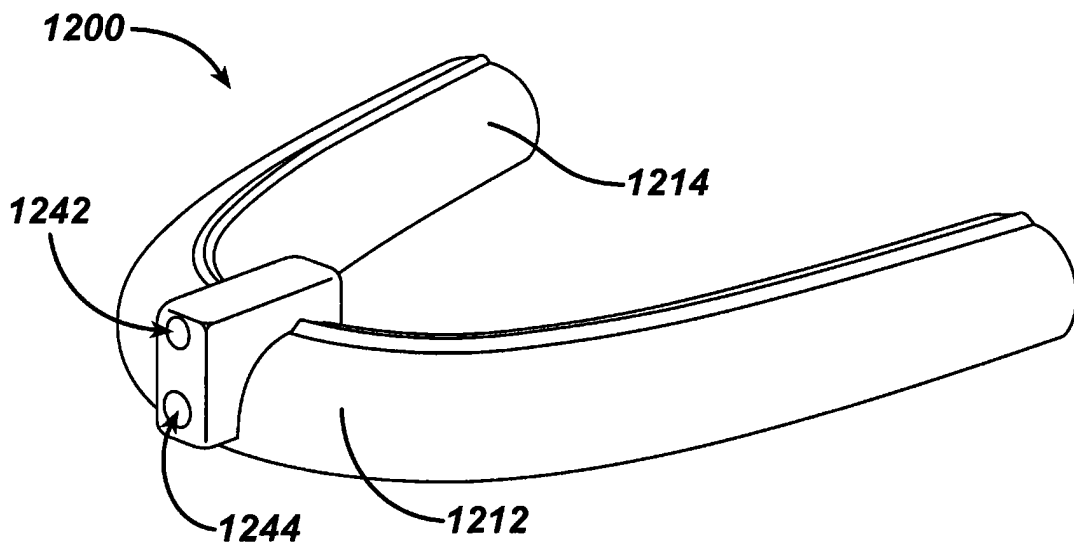


图 20

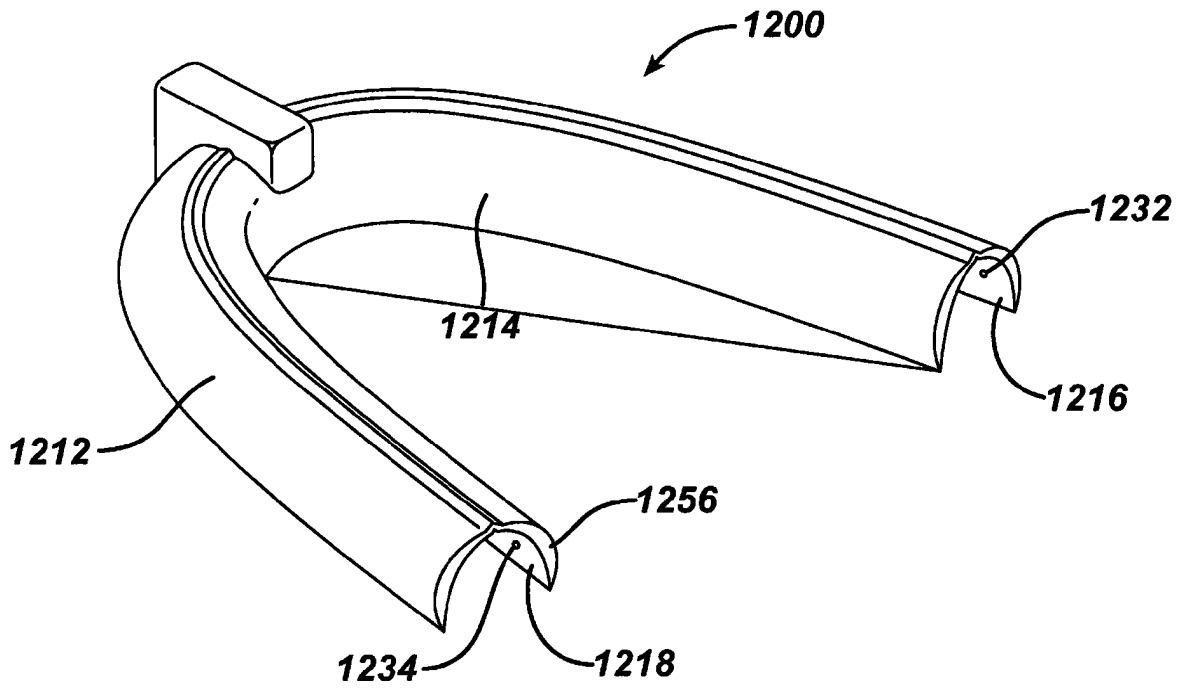


图 21

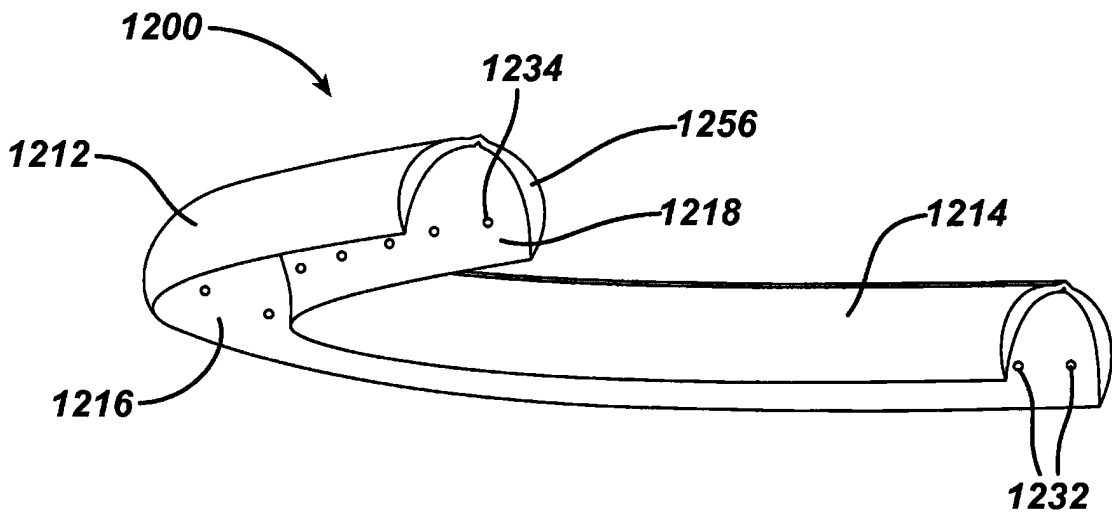


图 22

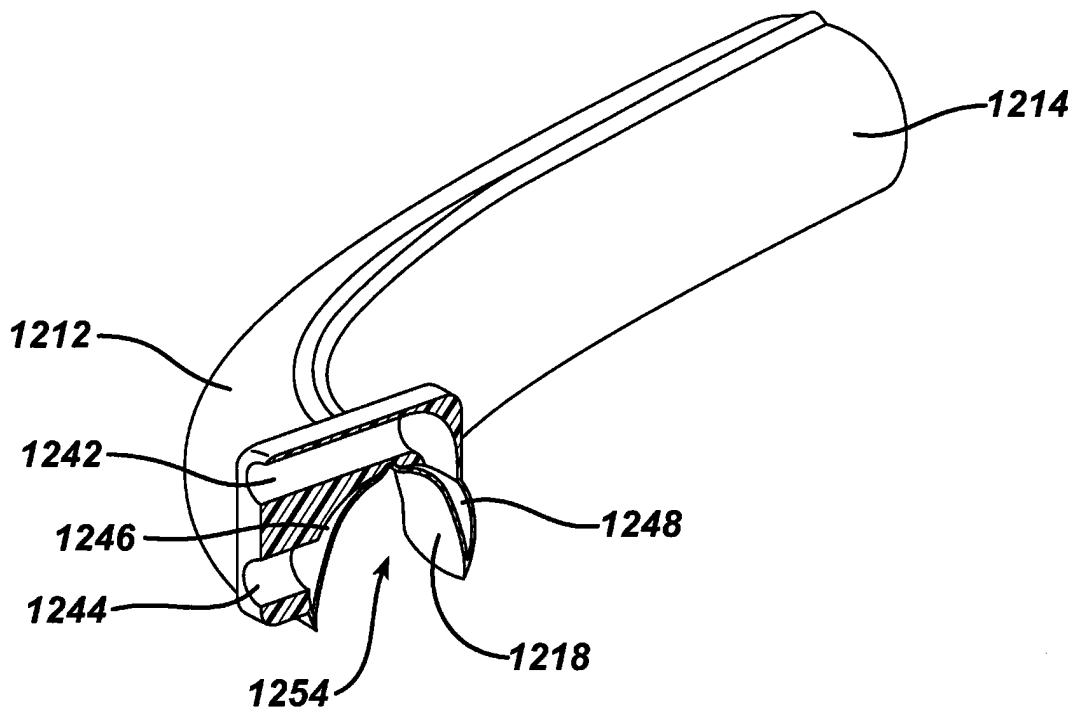


图 23

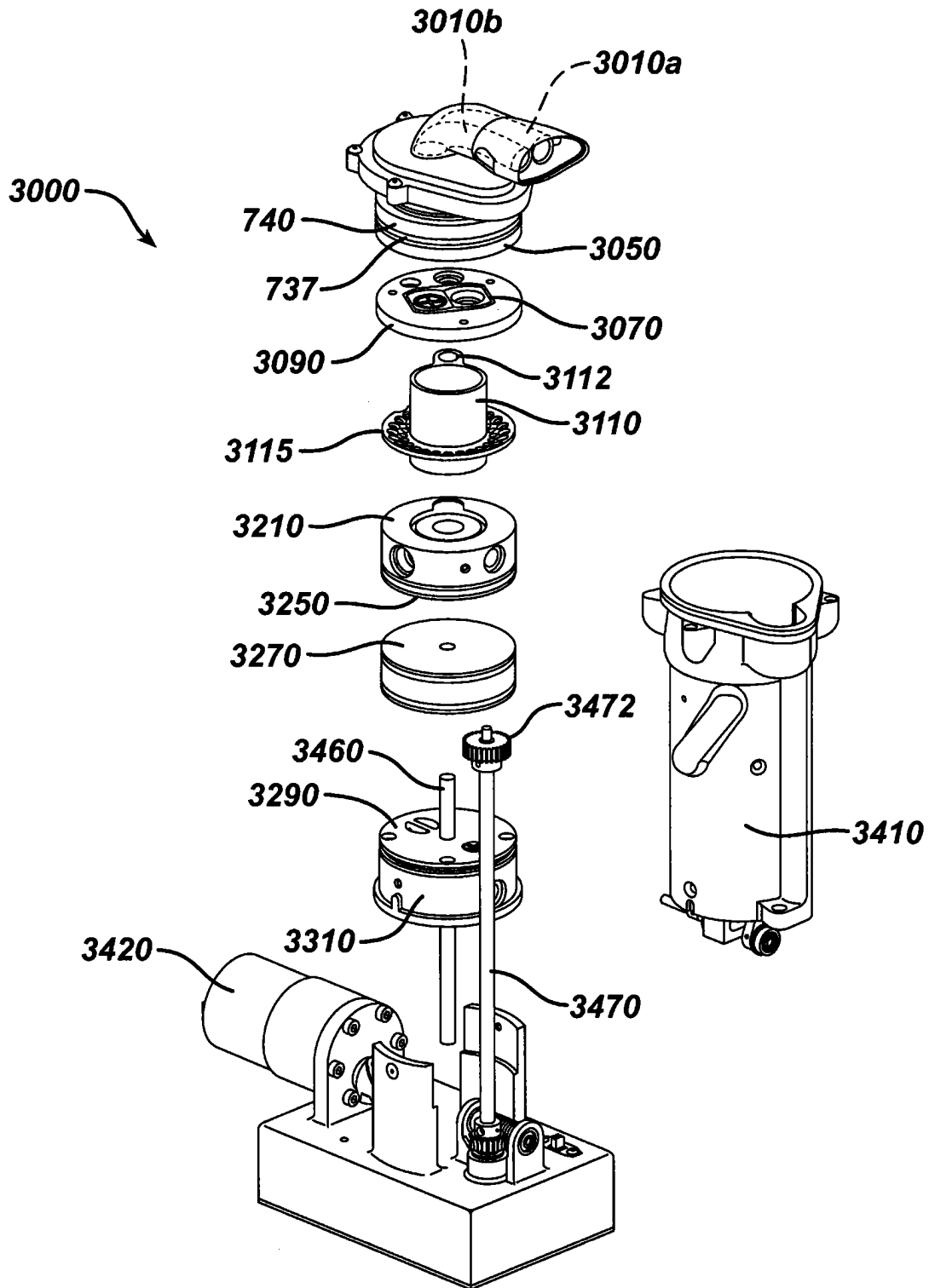


图 24a

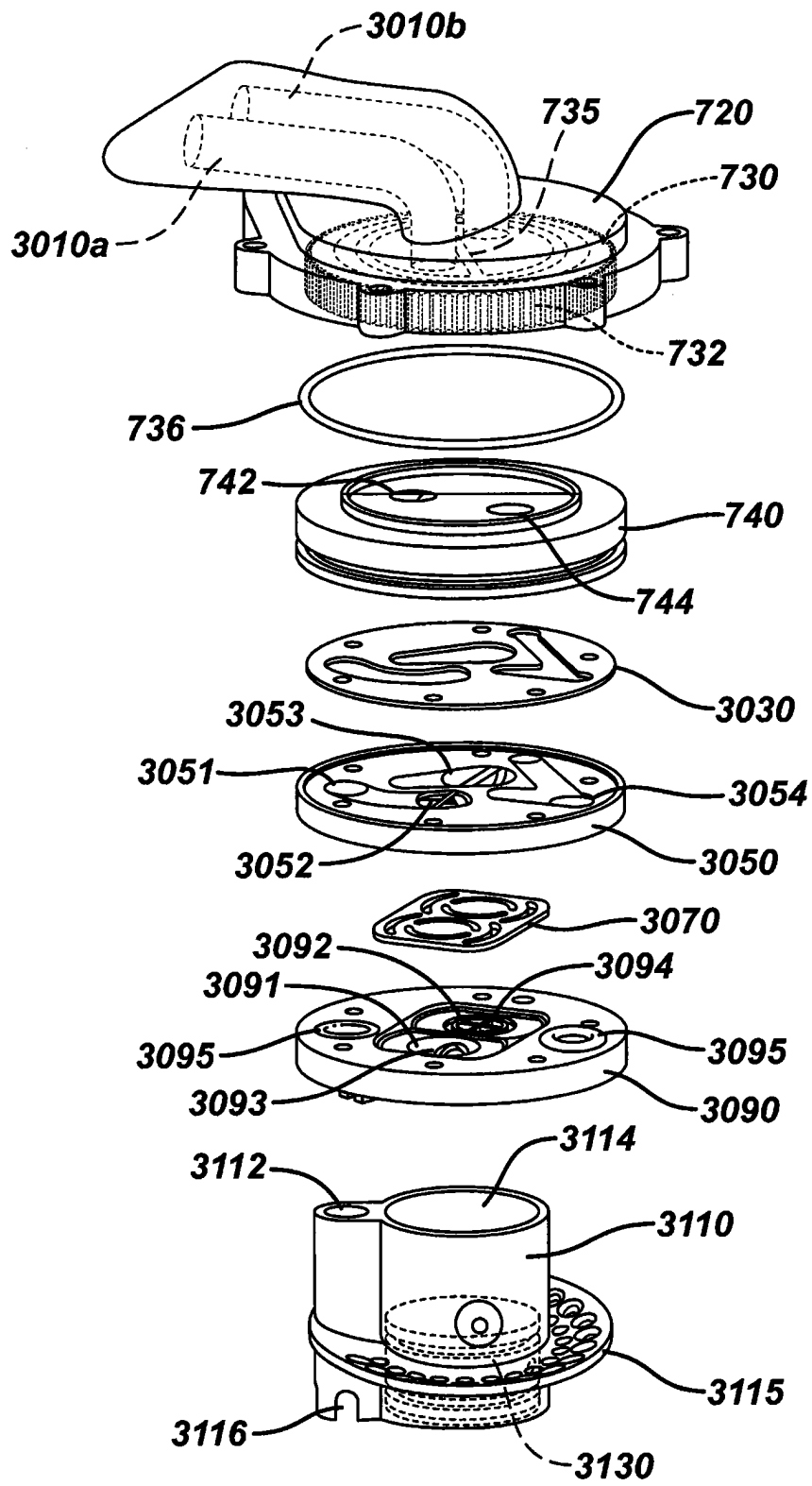


图 24b

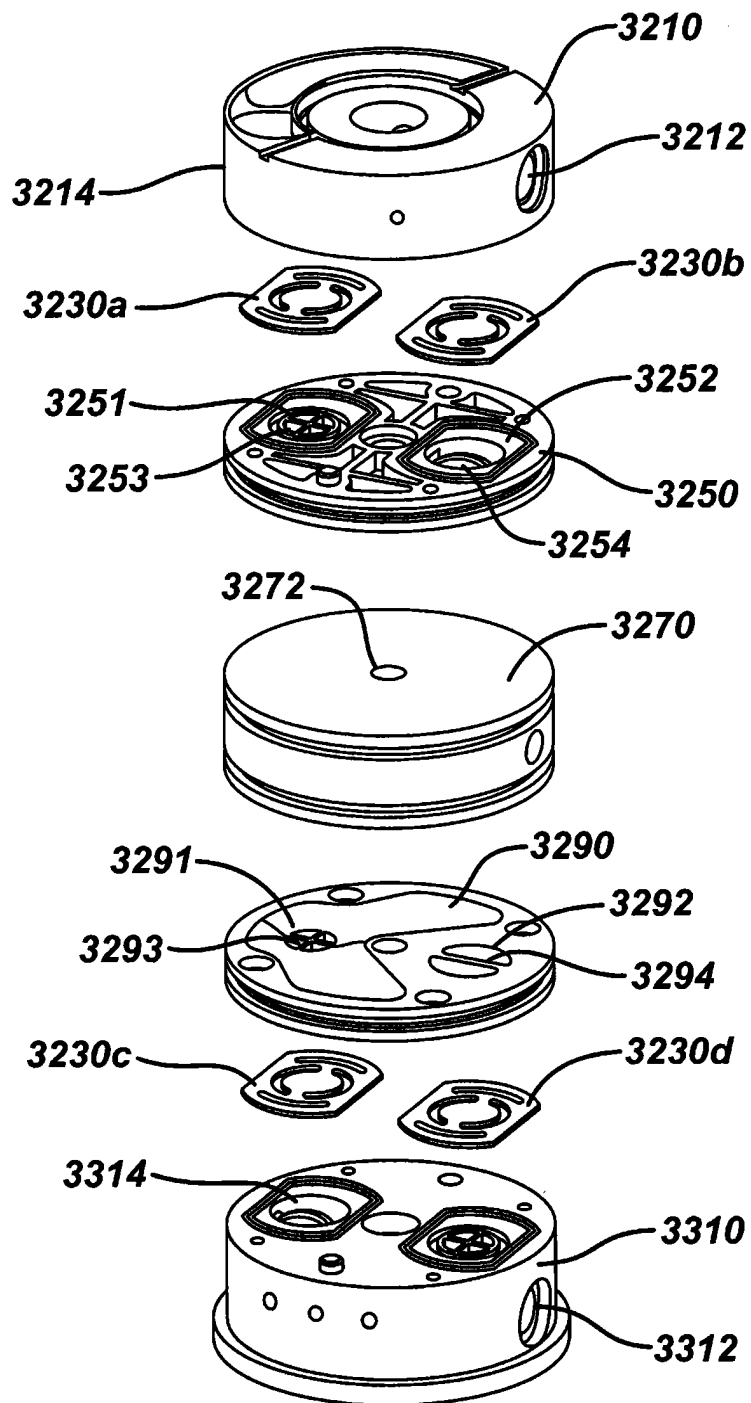


图 24c



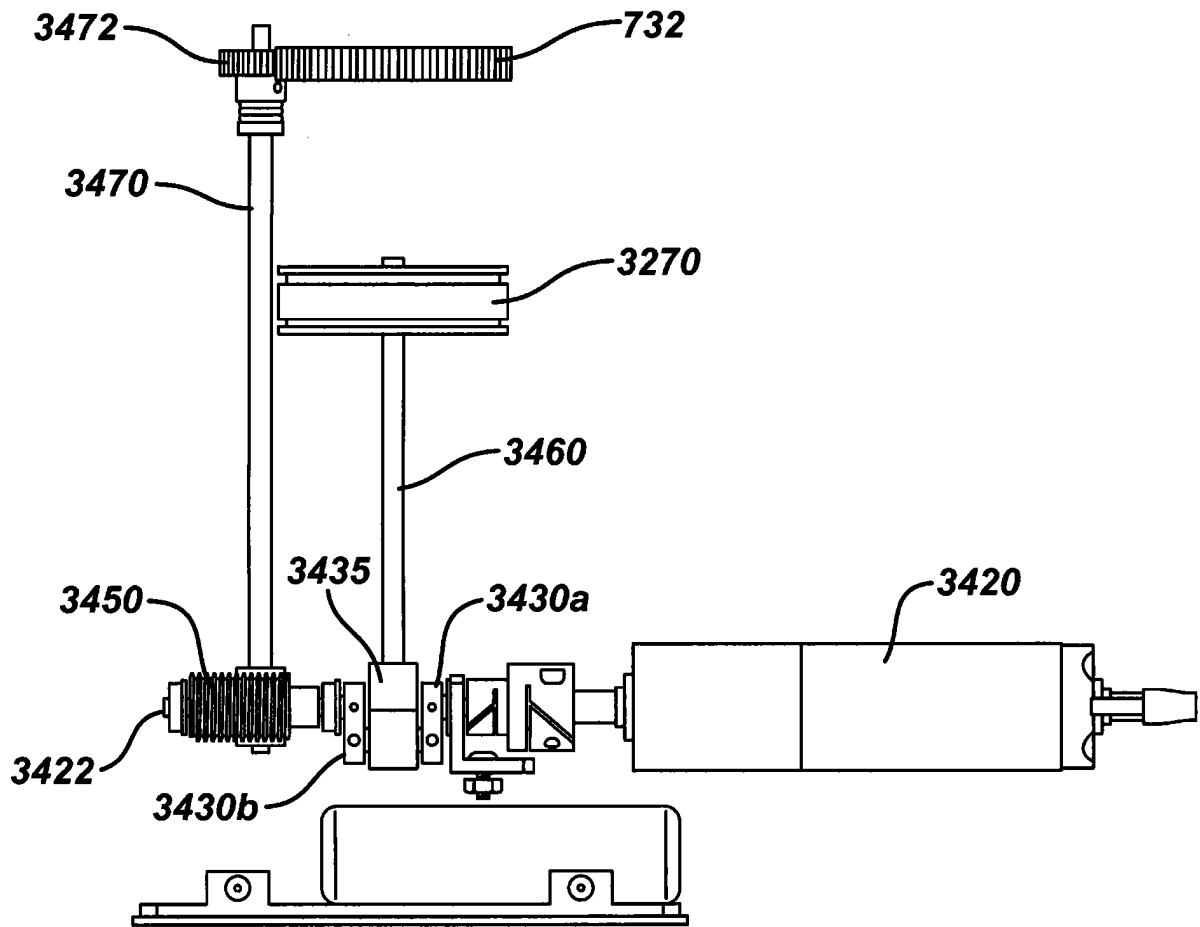


图 24d

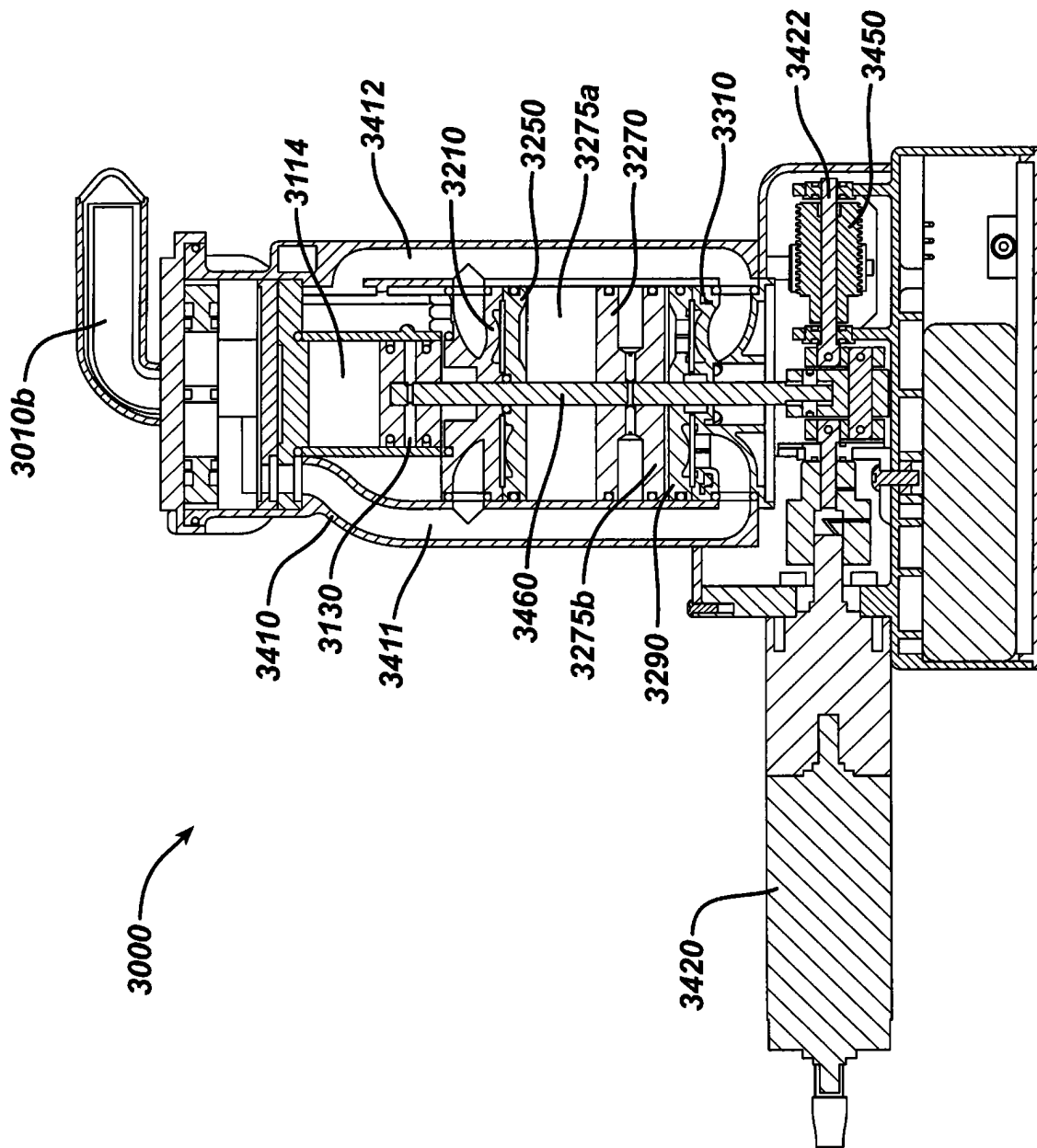


图 24e

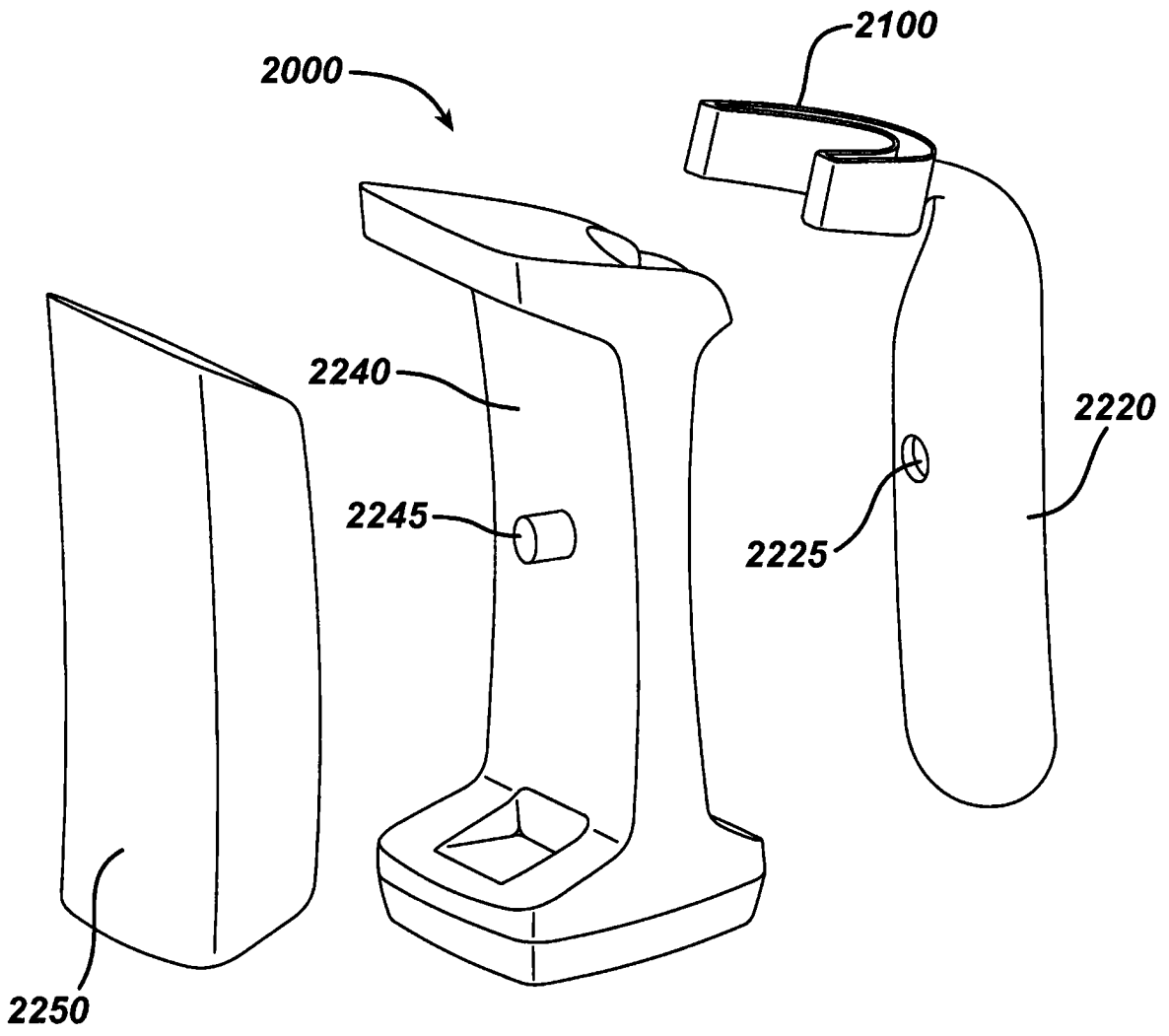


图 25a

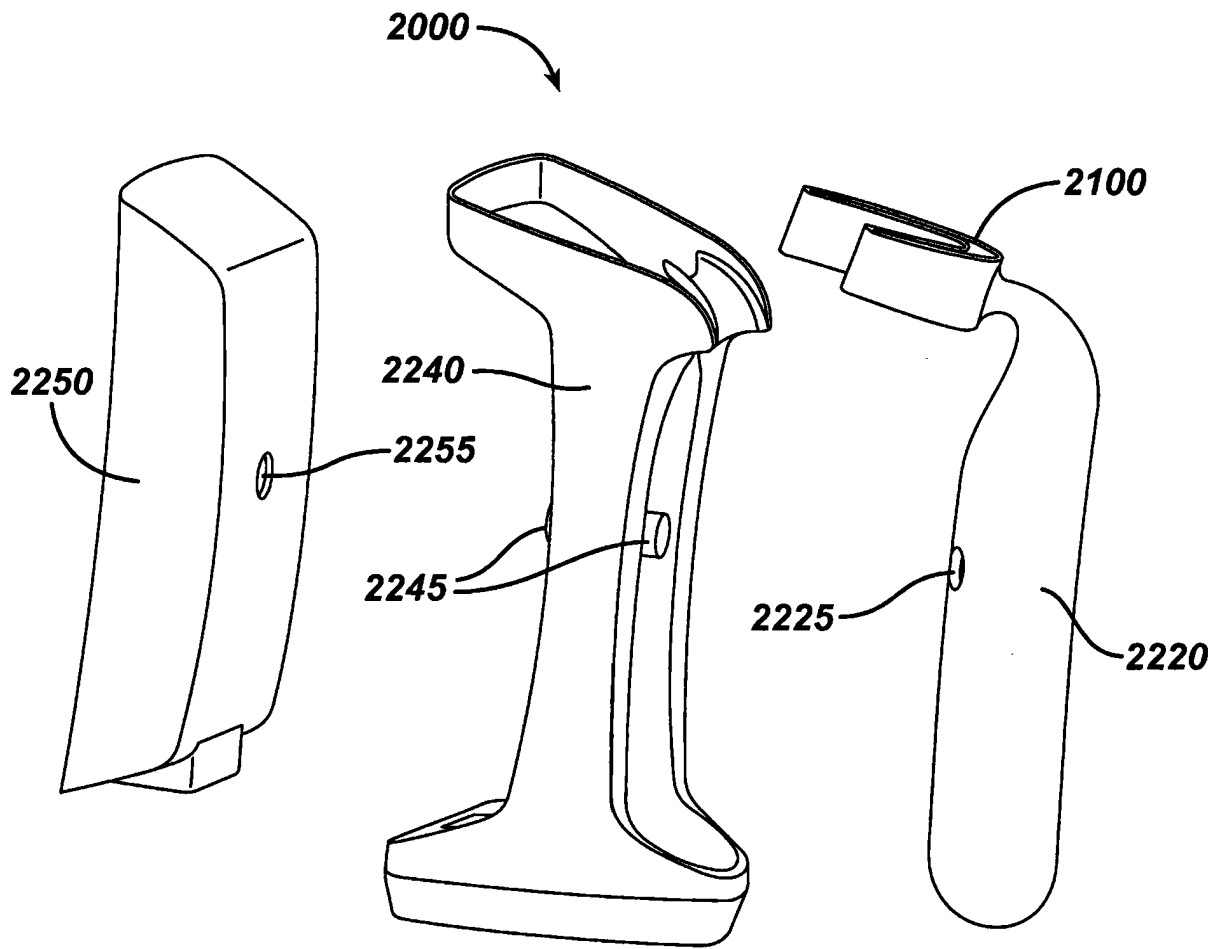


图 25b

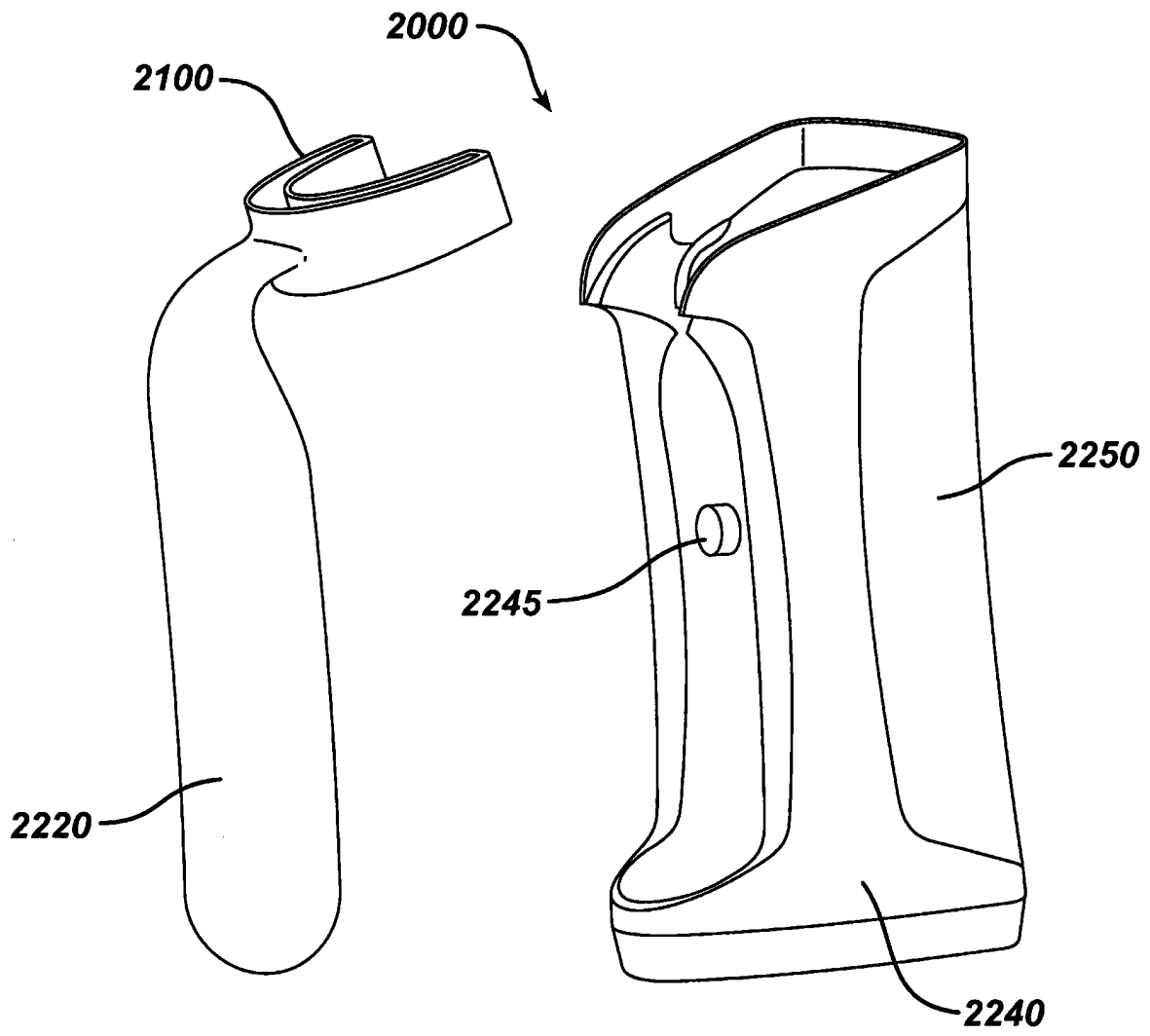


图 25c

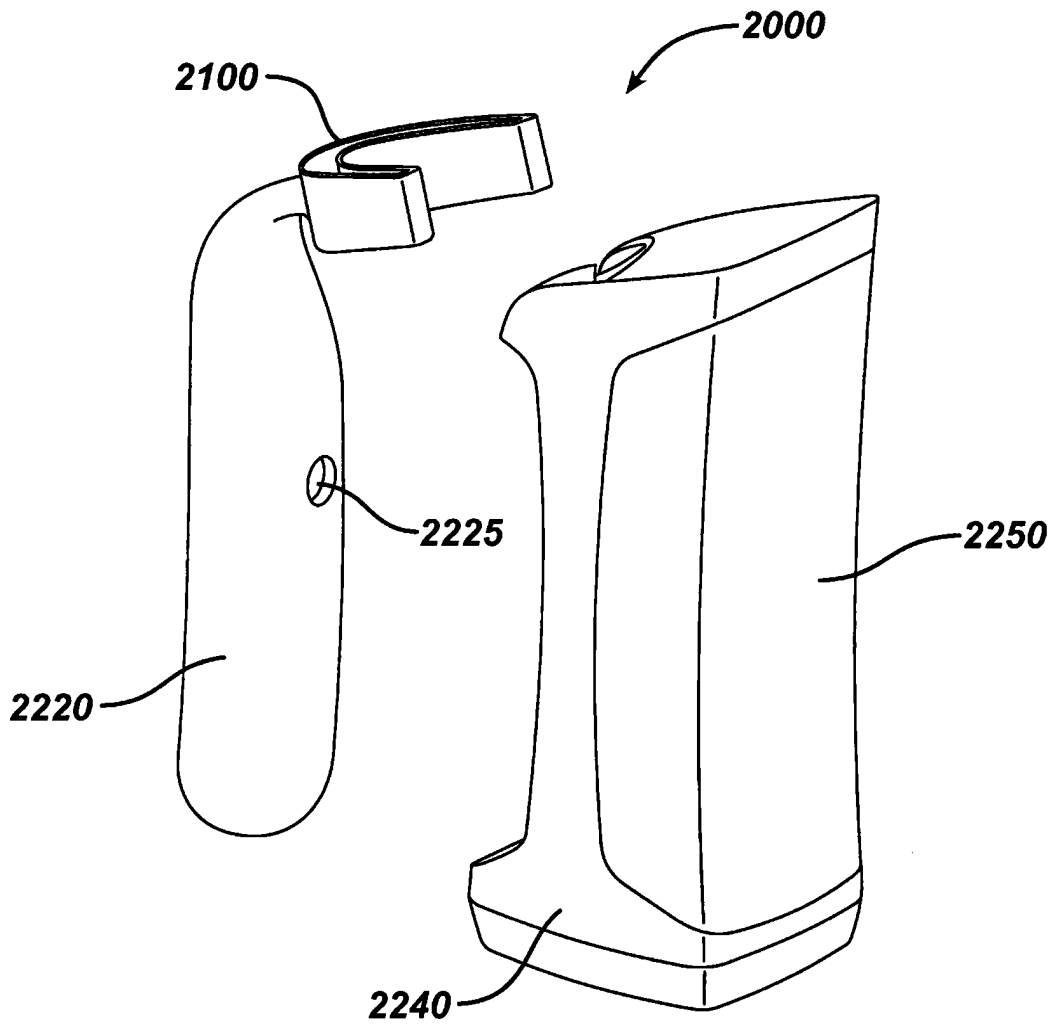


图 25d