



(12) 发明专利申请

(10) 申请公布号 CN 105640662 A

(43) 申请公布日 2016. 06. 08

(21) 申请号 201610099568. 2

(22) 申请日 2016. 02. 24

(71) 申请人 成都科创佳思科技有限公司

地址 610000 四川省成都市锦江区上东大街
139号1幢3层4号

(72) 发明人 缪家戌

(51) Int. Cl.

A61C 17/02(2006. 01)

A61L 2/10(2006. 01)

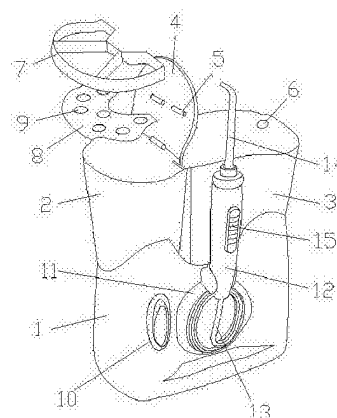
权利要求书1页 说明书2页 附图1页

(54) 发明名称

一种口腔清洗器

(57) 摘要

本发明公开一种口腔清洗器,包括主机、储藏盒和水箱,所述储藏盒和水箱设在主机上,所述储藏盒和水箱分别与主机卡持连接,所述储藏盒上设置有端盖,所述端盖与储藏盒铰接,所述水箱上设置有注水口,所述储藏箱内设置有隔板和插槽板,所述插槽板上设置有插槽孔,所述隔板和插槽板分别与储藏箱卡持连接,所述主机上设置有电源开关和固定圈,所述固定圈上设置有手柄,所述手柄下端设置有水管,所述手柄上设置有喷管,该口腔清洗器清洗方便可靠,方便收纳不同的喷管,提供不同的人使用,具有杀菌消毒功能。



1. 一种口腔清洗器,其特征在于:包括主机、储藏盒和水箱,所述储藏盒和水箱设在主机上,所述储藏盒和水箱分别与主机卡持连接,所述储藏盒上设置有端盖,所述端盖与储藏盒铰接,所述端盖上设置有紫外线灯,所述水箱上设置有注水口,所述储藏箱内设置有隔板和插槽板,所述插槽板上设置有插槽孔,所述隔板和插槽板分别与储藏箱卡持连接,所述主机上设置有电源开关和固定圈,所述固定圈上设置有手柄,所述手柄下端设置有水管,所述手柄上设置有喷管。

2. 根据权利要求1所述的口腔清洗器,其特征在于:所述手柄与固定圈卡持连接。
3. 根据权利要求2所述的口腔清洗器,其特征在于:所述喷管与手柄可拆式连接。
4. 根据权利要求3所述的口腔清洗器,其特征在于:所述手柄上设置有水压控制键。
5. 根据权利要求4所述的口腔清洗器,其特征在于:所述固定圈与主机固定连接。

一种口腔清洗器

技术领域

[0001] 本发明涉及一种口腔清洗器。

背景技术

[0002] 口腔是消化道的起始部分。前借口裂与外界相通，后经咽峡与咽相续。口腔内有牙、舌等器官。口腔的前壁为唇、侧壁为颊、顶为腭、口腔底为黏膜和肌等结构。口腔借上、下牙弓分为前外侧部的口腔前庭和后内侧部的固有口腔；当上、下颌牙咬合时，口腔前庭与固有口腔之间可借第三磨牙后方的间隙相通。

[0003] 冲牙器是一种家用口腔清洗设备。主要原理是利用流动的脉冲水去祛牙菌斑和牙龈线以下残留的食物，从而改善牙龈健康。与普通牙刷相比，冲牙器在治疗牙菌斑，牙龈炎等方面更有效果。因为目前多数牙刷并不能让牙膏深入咬合面的缝隙，沟槽，及裂缝中，而那里却是80%的蛀牙发生的地方，而冲牙器则能够让水或药液进入咬合面的缝隙以中和里面的酸性物质，并使原本已经脱钙的牙釉质恢复钙含量。最强有力的证据显示其对减轻由牙龈炎引起的出血有良好的效果。最近的研究成果显示其对降低牙龈炎出血，减轻牙菌斑的效果优于传统的牙刷和牙线。对于一个使用家庭冲牙器的人来说，一开始使用时推荐低压，一段时间后，根据个人喜好增加到中压，以感觉舒适为标准。中档和更高水压的疗效已在临床中得到证实。

[0004] 目前现有的口腔清洗器不方便收纳喷管，为了保持卫生，只能提供一个人使用，造成资源的浪费。

发明内容

[0005] 本发明要解决的技术问题是提供一种清洗方便可靠，方便收纳不同的喷管，提供不同的人使用，具有杀菌消毒功能的口腔清洗器。

[0006] 为解决上述问题，本发明采用如下技术方案：一种口腔清洗器，包括主机、储藏盒和水箱，所述储藏盒和水箱设在主机上，所述储藏盒和水箱分别与主机卡持连接，所述储藏盒上设置有端盖，所述端盖与储藏盒铰接，所述端盖上设置有紫外线灯，所述水箱上设置有注水口，所述储藏箱内设置有隔板和插槽板，所述插槽板上设置有插槽孔，所述隔板和插槽板分别与储藏箱卡持连接，所述主机上设置有电源开关和固定圈，所述固定圈上设置有手柄，所述手柄下端设置有水管，所述手柄上设置有喷管。

[0007] 作为优选，所述手柄与固定圈卡持连接，方便在不使用时将手柄安装在固定圈上。

[0008] 作为优选，所述喷管与手柄可拆式连接，方便在手柄上安装不同的喷管。

[0009] 作为优选，所述手柄上设置有水压控制键，方便调节水压。

[0010] 作为优选，所述固定圈与主机固定连接，保持结构稳定可靠。

[0011] 本发明的有益效果为：设置的储藏盒内的插槽板方便收纳不同的喷管，隔板能够分隔不同人群使用的喷管，紫外线灯能够对使用后的喷管杀菌消毒，保持清洗方便可靠，不会造成交叉感染，固定圈保持手柄容易安装和拿取。

附图说明

[0012] 图1为本发明一种口腔清洗器的结构图。

具体实施方式

[0013] 如图1所示,一种口腔清洗器,包括主机1、储藏盒2和水箱3,所述储藏盒2和水箱3设在主机1上,所述储藏盒2和水箱3分别与主机1卡持连接,所述储藏盒2上设置有端盖4,所述端盖4与储藏盒2铰接,所述端盖4上设置有紫外线灯5,所述水箱3上设置有注水口6,所述储藏箱2内设置有隔板7和插槽板8,所述插槽板8上设置有插槽孔9,所述隔板7和插槽板8分别与储藏箱2卡持连接,所述主机1上设置有电源开关10和固定圈11,所述固定圈11上设置有手柄12,所述手柄12下端设置有水管13,所述手柄12上设置有喷管14。

[0014] 所述手柄12与固定圈11卡持连接。

[0015] 所述喷管14与手柄12可拆式连接。

[0016] 所述手柄12上设置有水压控制键15。

[0017] 所述固定圈11与主机1固定连接。

[0018] 本发明的有益效果为:设置的储藏盒内的插槽板方便收纳不同的喷管,隔板能够分隔不同人群使用的喷管,紫外线灯能够对使用后的喷管杀菌消毒,保持清洗方便可靠,不会造成交叉感染,固定圈保持手柄容易安装和拿取。

[0019] 以上所述,仅为本发明的具体实施方式,但本发明的保护范围并不局限于此,任何不经过创造性劳动想到的变化或替换,都应涵盖在本发明的保护范围之内。

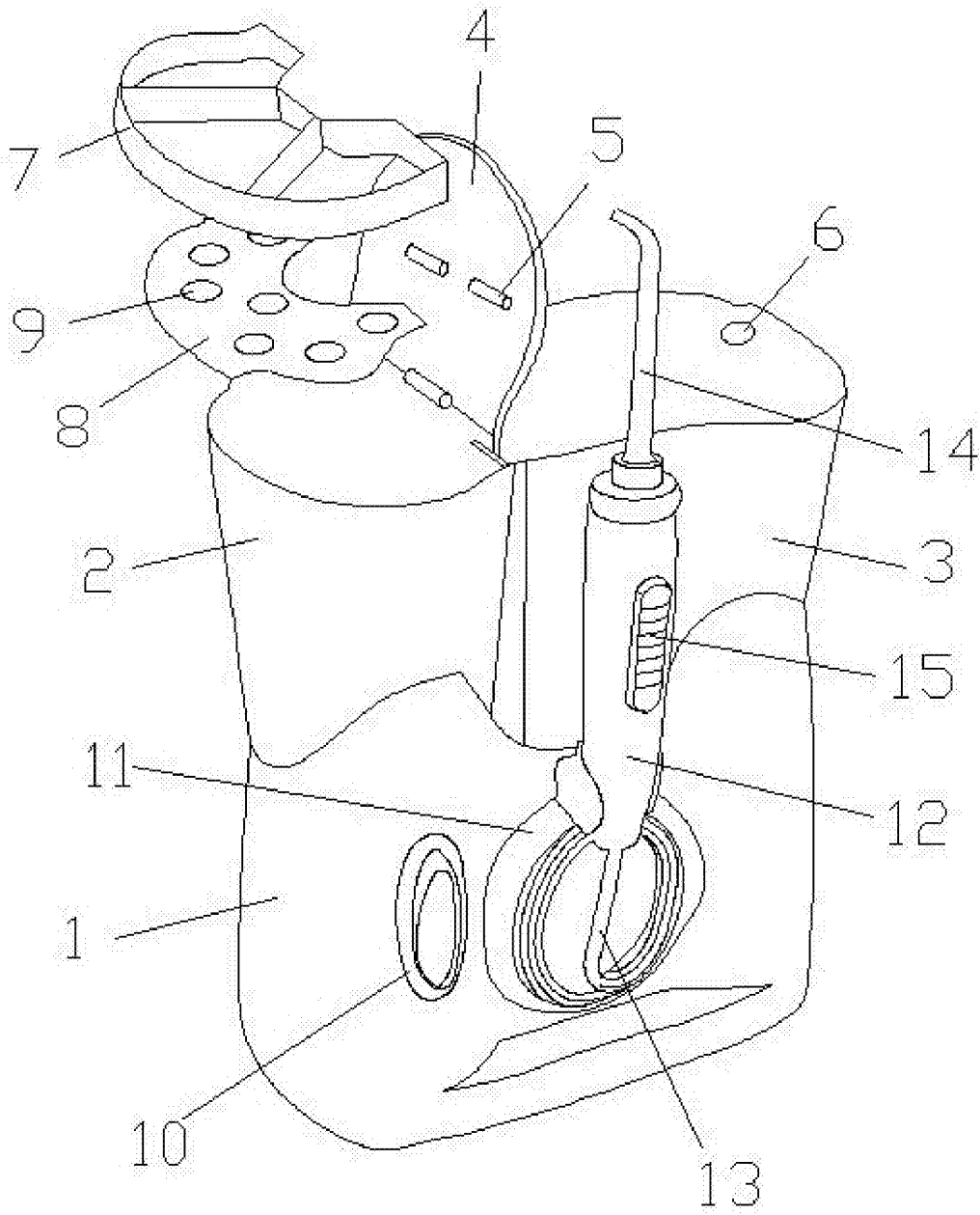


图1