



## (12) 实用新型专利

(10) 授权公告号 CN 201806795 U

(45) 授权公告日 2011.04.27

(21) 申请号 201020528790.8

(22) 申请日 2010.09.13

(73) 专利权人 杨诒谷

地址 210000 江苏省南京市鼓楼区青石村  
134号701室

专利权人 徐增光  
李军

(72) 发明人 杨诒谷

(51) Int. Cl.

A61C 17/032(2006.01)

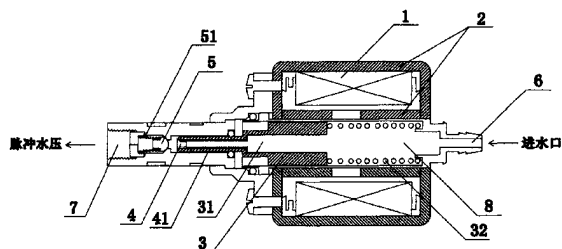
权利要求书 1 页 说明书 2 页 附图 1 页

### (54) 实用新型名称

一种电磁脉冲洗牙器

### (57) 摘要

本实用新型公开了一种电磁脉冲洗牙器,包括电磁线圈,和包裹着电磁线圈的导磁体,组成电磁体,在电磁体内部有一个圆柱形空腔,在空腔内设有导磁体活塞,导磁体活塞一端连接一根弹簧,弹簧另一端连接着空腔内壁,空腔连接着进水口和出水口,并设置两个单向阀来控制水流方向。本实用新型利用电磁脉冲直接驱动导磁体活塞,不需要运动转换机构,使泵的驱动部分大大简化,也使冲牙器的制造成本得到降低,提高了冲牙器运行可靠性,并且产生的噪音非常小,不影响其他人休息。



1. 一种电磁脉冲洗牙器，其特征在于：包括电磁线圈 (1)，和包裹着电磁线圈 (1) 的导磁体 (2)，组成电磁体，在电磁体内部有一个圆柱形空腔 (8)，在空腔 (8) 内设有导磁体活塞 (3)，导磁体活塞 (3) 一端连接一根弹簧 (32)，弹簧 (32) 另一端连接着空腔 (8) 内壁，空腔 (8) 连接着进水口和出水口，并设置两个单向阀来控制水流方向。

2. 根据权利要求 1 所述的电磁脉冲洗牙器，其特征在于：所述空腔 (8) 的一端设进水口 (6)，另一端设出水口 (7)，所述导磁体活塞 (3) 内设空腔 (31)，在出水口 (7) 处设止水单向阀 (5)，通过弹簧 (51) 固定，在导磁体活塞 (3) 出水口设压水单向阀 (4)，通过弹簧 (41) 固定，水流方向为一条直线，从进水口 (6) 通过导磁体活塞 (3) 从出水口 (7) 流出。

3. 根据权利要求 1 所述的电磁脉冲洗牙器，其特征在于：所述进水口 (6) 和出水口 (7) 设在空腔 (8) 同一端，导磁体活塞 (3) 将空腔 (8) 出水口 (7) 一侧的腔体空间密封，在出水口 (7) 处设止水单向阀 (5)，通过弹簧 (51) 固定，在进水口 (6) 设压水单向阀 (4)，通过弹簧 (41) 固定，水流方向为垂直线。

4. 根据权利要求 1 所述的电磁脉冲洗牙器，其特征在于：所述电磁线圈 (1) 连接脉冲电源，产生脉冲磁场，使柱状导磁体来回运动。

5. 根据权利要求 1 所述的电磁脉冲洗牙器，其特征在于：所述进水口 (6) 连接外部的水箱，出水口 (7) 连接洗牙喷嘴。

## 一种电磁脉冲洗牙器

### 技术领域

[0001] 本实用新型设计洗牙器，具体涉及一种通过电磁线圈提供脉冲动力而产生脉冲水压的洗牙器。

### 背景技术

[0002] 现在，市面上的电动冲牙器，都是用电动机驱动往复式水泵，由于电动机为旋转运动，为了将旋转运动转化为往复运动，需要有一套运动转换，造成设备体积增大、易损件数量多、生产成本增加，并需要较高的制造精度和润滑条件，当装配和润滑不好就卡死，并且电机带动传动机构会产生很大的噪音，严重影响他人休息等问题。本实用新型利用电磁脉冲直接驱动电磁脉冲水泵，不需要上述运动转换机构，使泵的驱动部分大大简化，也使冲牙器的制造成本得到降低，不存在润滑不好问题，提高了冲牙器运行可靠性。

### 实用新型内容

[0003] 本实用新型要解决的技术问题在于提供一种通过电磁脉冲产生脉冲水压的洗牙器。

[0004] 为解决上述技术问题，本实用新型通过以下技术方案来实现：一种电磁脉冲洗牙器，包括电磁线圈，和包裹着电磁线圈的导磁体，组成电磁体，在电磁体内部有一个圆柱形空腔，在空腔内设有导磁体活塞，导磁体活塞一端连接一根弹簧，弹簧另一端连接着空腔内壁，空腔连接着进水口和出水口，并设置两个单向阀来控制水流方向。

[0005] 以下是对上述内容作进一步说明的一种方案。

[0006] 所述空腔的一端设进水口，另一端设出水口，所述导磁体活塞内设空腔，在出水口处设止水单向阀，通过弹簧固定，在导磁体活塞出水口设压水单向阀，通过弹簧固定，水流方向为一条直线，从进水口通过导磁体活塞从出水口流出。

[0007] 本实用新型另外一种方案为：所述进水口和出水口设在空腔同一端，导磁体活塞将空腔出水口一侧的腔体空间密封，在出水口处设止水单向阀，通过弹簧固定，在进水口设压水单向阀，通过弹簧固定，水流方向为垂直线。

[0008] 所述电磁线圈连接脉冲电源，产生脉冲磁场，使柱状导磁体来回运动。

[0009] 所述进水口连接外部的水箱，出水口连接洗牙喷嘴。

[0010] 本实用新型具有以下优点：1、利用电磁脉冲直接驱动电磁脉冲水泵，产生高频率脉冲水压，而不需要电机带动传动机构，使泵的驱动部分大大简化，也使冲牙器的制造成本得到降低；2、不存在润滑不好问题，提高了冲牙器运行可靠性，不存在传动机构被卡死的问题；3、由于产生脉冲水压的动力直接由电磁线圈内的柱状导磁体来回运动产生的，产生的噪音非常小，不影响其他人休息。

## 附图说明

[0011] 图 1 为本实用新型实施例一的结构示意图；

[0012] 图 2 为本实用新型实施例二的结构示意图；

## 具体实施方式

[0013] 实施例一：

[0014] 图 1 所示的电磁脉冲洗牙器，包括电磁线圈 1，和包裹着电磁线圈 1 的导磁体 2，组成电磁体，在电磁体内部有一个圆柱形空腔 8，在空腔 8 内设有导磁体活塞 3，导磁体活塞 3 一端连接一根弹簧 32，弹簧 32 另一端连接着空腔 8 内壁，空腔 8 连接着进水口和出水口，并设置两个单向阀来控制水流方向，空腔 8 的一端设进水口 6，另一端设出水口 7，所述导磁体活塞 3 内设空腔 31，在出水口 7 处设止水单向阀 5，通过弹簧 51 固定，在导磁体活塞 3 出水口设压水单向阀 4，通过弹簧 41 固定，水流方向为一条直线，从进水口 6 通过导磁体活塞 3 从出水口 7 流出，电磁线圈 1 连接脉冲电源，产生脉冲磁场，使柱状导磁体来回运动，进水口 6 连接外部的水箱，出水口 7 连接洗牙喷嘴。

[0015] 实施例二：

[0016] 图 2 所述的电磁脉冲洗牙器，包括电磁线圈 1，和包裹着电磁线圈 1 的导磁体 2，组成电磁体，在电磁体内部有一个圆柱形空腔 8，在空腔 8 内设有导磁体活塞 3，导磁体活塞 3 一端连接一根弹簧 32，弹簧 32 另一端连接着空腔 8 内壁，空腔 8 连接着进水口和出水口，并设置两个单向阀来控制水流方向，进水口 6 和出水口 7 设在空腔 8 同一端，导磁体活塞 3 将空腔 8 出水口 7 一侧的腔体空间密封，在出水口 7 处设止水单向阀 5，通过弹簧 51 固定，在进水口 6 设压水单向阀 4，通过弹簧 41 固定，水流方向为垂直线，电磁线圈 1 连接脉冲电源，产生脉冲磁场，使柱状导磁体来回运动，进水口 6 连接外部的水箱，出水口 7 连接洗牙喷嘴。

[0017] 以下是电磁线圈连接的脉冲电源实施例：

[0018] 实施例三

[0019] 输入交流市电，用二极管等电子元件构成电磁脉冲发生器，和电磁脉冲水泵串联，组成电磁脉冲冲牙器。

[0020] 实施例四

[0021] 输入交流市电，用二极管，双向可控硅等电子元件，构成电磁脉冲发生器，和电磁脉冲水泵串联组成电磁脉冲冲牙器。

[0022] 实施例五

[0023] 输入交流市电，用单向可控硅等电子元件，构成电磁脉冲发生器，和电磁脉冲水泵串联组成电磁脉冲冲牙器。

[0024] 实施例六

[0025] 输入直流电，用 ic，晶体管，场效应管等电子元件组成脉冲频率，宽度可调电磁脉冲发生器和电磁脉冲水泵串联组成电磁脉冲冲牙器。

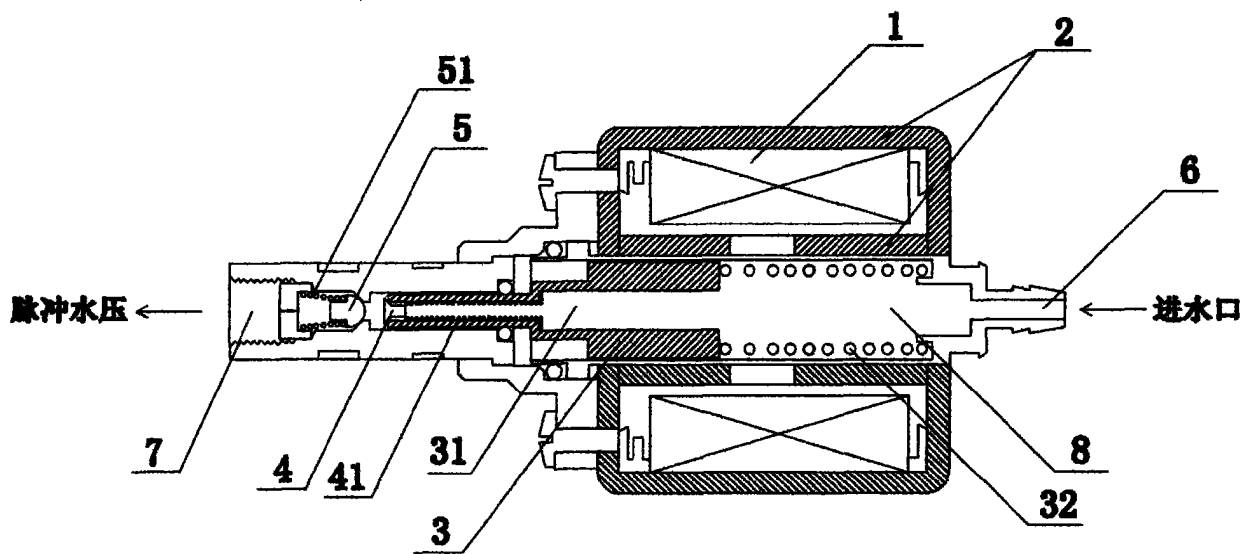


图 1

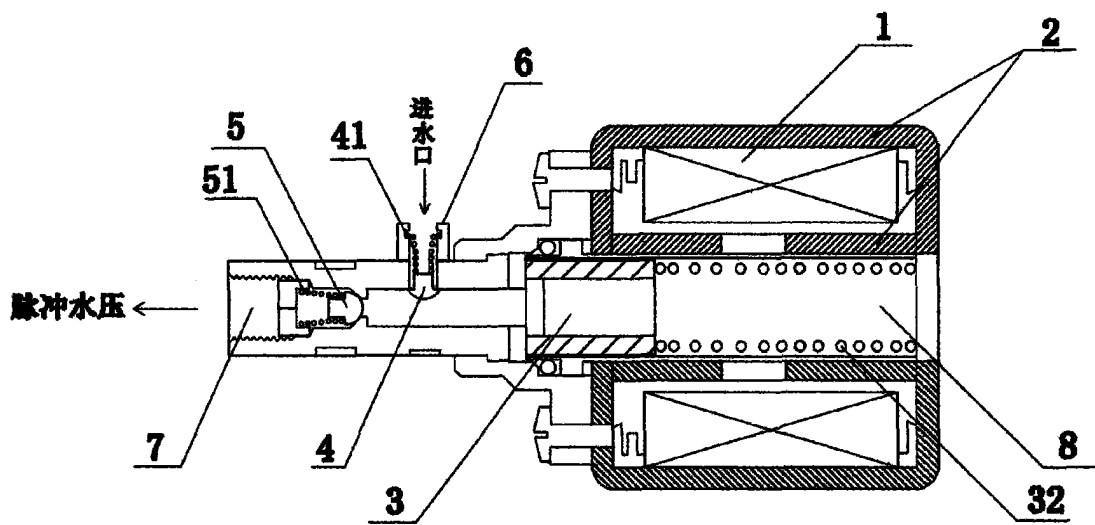


图 2