



(12)实用新型专利

(10)授权公告号 CN 211156420 U

(45)授权公告日 2020.08.04

(21)申请号 201921569065.2

F04B 53/16(2006.01)

(22)申请日 2019.09.19

(73)专利权人 深圳市宝丰通电器制造有限公司

地址 518000 广东省深圳市宝安区沙井街道沙一社区长兴科技园第10栋第三层301

(72)发明人 王志伟

(74)专利代理机构 深圳市深可信专利代理有限公司

公司 44599

代理人 万永泉

(51)Int.Cl.

A61C 17/34(2006.01)

A61C 17/02(2006.01)

F04B 53/00(2006.01)

F04B 53/14(2006.01)

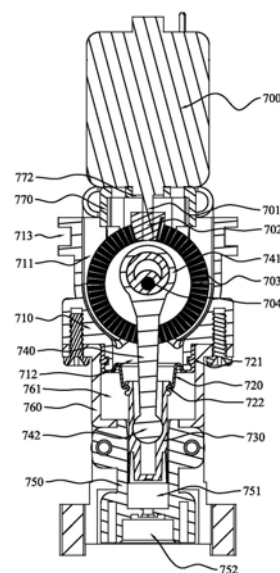
权利要求书3页 说明书10页 附图34页

(54)实用新型名称

泵密封结构以及口腔清洁装置

(57)摘要

本实用新型公开了泵密封结构以及口腔清洁装置,属于洁牙装置技术领域。本实用新型泵密封结构包括泵、第二内壳体和泵密封件,泵包括泵壳体、活塞、活塞杆,泵壳体设有活塞腔,第二内壳体设有第二密封槽、第二内壳体容置腔以及活塞杆孔,活塞设有泵密封槽,泵密封件具有泵密封件第一端和泵密封件第二端,泵密封件第一端套设于第二密封槽内,泵密封件第二端套设于泵密封槽内。本实用新型口腔清洁装置包括刷头、储液箱、振动马达、泵送马达以及上述的泵密封结构。本实用新型泵密封结构能够对泵进行防水密封,避免在活塞在运动过程中从活塞与泵壳体之间的间隙漏出的液体进入泵送马达等其他电气部件内。



1. 泵密封结构,包括泵,所述泵包括泵壳体、活塞、活塞杆,所述泵壳体设有用于放置所述活塞的活塞腔,其特征在于:还包括第二内壳体和泵密封件,所述第二内壳体设有第二密封槽、第二内壳体容置腔以及与所述第二内壳体容置腔连通的活塞杆孔,所述活塞杆一端置于所述第二内壳体容置腔内,另一端从所述活塞杆孔伸出与所述活塞连接,所述活塞设有泵密封槽,所述泵密封件具有泵密封件第一端和泵密封件第二端,所述泵密封件第一端套设于所述第二密封槽内,所述泵密封件第二端套设于所述泵密封槽内。

2. 如权利要求1所述的泵密封结构,其特征在于:还包括与所述第二内壳体固定连接的第四内壳体,所述第四内壳体设有第四内壳体容置腔,所述第二内壳体设有所述活塞杆孔的一端以及所述活塞腔的端部均置于所述第四内壳体容置腔之内,置于所述第二密封槽内的所述泵密封件第一端与所述第四内壳体容置腔内壁抵接。

3. 如权利要求2所述的泵密封结构,其特征在于:所述第四内壳体还设有与所述第四内壳体容置腔连通的漏液孔。

4. 如权利要求2所述的泵密封结构,其特征在于:所述第四内壳体设有泵体容置空间,所述泵壳体部分放置于所述泵体容置空间内,所述泵壳体与所述第四内壳体固定连接。

5. 一种口腔清洁装置,包括刷头,所述刷头包括刷头本体以及固连于所述刷头本体上端的刷毛,其特征在于,还包括:储液箱、振动马达、泵送马达以及如权利要求1至4任一项所述的泵密封结构,所述刷头本体内部设有刷头管路,所述刷头本体上端设有与所述刷头管路流体连通的刷头顶端孔,所述振动马达具有与所述泵流体连通的振动马达内管,所述振动马达内管一端容置于所述刷头管路内,所述泵在所述泵送马达的驱动作用下将所述储液箱的液体经所述振动马达内管、所述刷头管路流至所述刷头顶端孔。

6. 如权利要求5所述的口腔清洁装置,其特征在于:所述振动马达和所述泵送马达沿竖直方向放置于不同的区段上,所述振动马达内管与所述泵送马达的泵送马达轴的轴线均为竖直方向。

7. 如权利要求6所述的口腔清洁装置,其特征在于:所述泵壳体放置于与所述振动马达、所述泵送马达沿竖直方向不同的区段上,所述活塞腔的轴线亦为竖直方向。

8. 如权利要求5所述的口腔清洁装置,其特征在于:还包括第一内壳体,所述第一内壳体设有振动马达容置腔、泵送马达容置腔,所述振动马达容置腔内放置有所述振动马达,所述泵送马达容置腔内放置有所述泵送马达。

9. 如权利要求8所述的口腔清洁装置,其特征在于:所述第二内壳体与所述第一内壳体固定连接,所述第二内壳体容置腔内设置有传动支架、第一锥齿轮、第二锥齿轮,所述传动支架与所述第二内壳体固定连接,所述传动支架上安装有齿轮轴,所述泵送马达具有泵送马达轴,所述第一锥齿轮固定连接于所述泵送马达轴的前端,与所述第一锥齿轮齿轮啮合的所述第二锥齿轮套设于所述齿轮轴之上,所述活塞杆置于所述第二内壳体容置腔中的一端套设于所述第二锥齿轮的偏心环上。

10. 如权利要求9所述的口腔清洁装置,其特征在于:所述第一内壳体设有第一内壳体连接孔,所述第二内壳体设有第二内壳体固定孔,所述传动支架设有传动支架固定孔,所述第一内壳体连接孔、所述第二内壳体固定孔与所述传动支架固定孔通过螺钉锁固。

11. 如权利要求10所述的口腔清洁装置,其特征在于:所述第二内壳体设有两个第二内壳体连接凸耳,所述第二内壳体固定孔设置于所述第二内壳体连接凸耳之上,所述传动支

架设有传动支架连接块,所述传动支架连接块限位于两个所述第二内壳体连接凸耳之间。

12. 如权利要求11所述的口腔清洁装置,其特征在于:所述第一内壳体设有第一内壳体限位块,所述传动支架连接块设有传动支架限位槽,所述第一内壳体限位块置于所述传动支架限位槽之内。

13. 如权利要求8所述的口腔清洁装置,其特征在于:还包括振动马达壳体,所述振动马达壳体与所述第一内壳体扣合固定连接以将所述振动马达固定于所述振动马达容置腔之内。

14. 如权利要求13所述的口腔清洁装置,其特征在于:在所述第一内壳体与所述振动马达壳体扣合连接的上端套设有壳体连接环。

15. 如权利要求14所述的口腔清洁装置,其特征在于:还包括置于所述储液箱上方的第一壳体,所述壳体连接环设有至少一个连接环外凹槽和两个连接环内凹槽,所述连接环外凹槽与所述第一壳体的第一壳体内凸起配合连接,两个所述连接环内凹槽分别与所述第一壳体的第一内壳体侧凸起、所述振动马达壳体的振动马达壳体侧凸起配合连接。

16. 如权利要求9所述的口腔清洁装置,其特征在于:还包括第一连接管路、第二连接管路以及与所述振动马达内管连通的內管连接件,所述第二内壳体设有第二内壳体管路,所述泵壳体还设有进液腔和出液腔,所述进液腔处设有进液端盖,所述进液端盖设有进液端口,所述出液腔处设有出液端盖,所述出液端盖设有出液端口,所述第一连接管路两端分别连通所述出液端口和所述第二内壳体管路下端,所述第二连接管路两端分别连通所述第二内壳体管路上端和所述內管连接件的內管连接件进液端。

17. 如权利要求9所述的口腔清洁装置,其特征在于:还包括置于所述储液箱上方的第一壳体,所述第一内壳体、所述振动马达均置于所述第一壳体之内。

18. 如权利要求17所述的口腔清洁装置,其特征在于:所述第二内壳体设有第一密封槽,所述第一密封槽内设有主密封圈,所述主密封圈与所述第一壳体的内壁抵紧。

19. 如权利要求17所述的口腔清洁装置,其特征在于:还包括置于所述第一壳体上方且与所述第一壳体固定连接的壳体。

20. 如权利要求17所述的口腔清洁装置,其特征在于:还包括置于所述第一壳体和所述第一内壳体之间的顶密封件,所述顶密封件设有內管容置通孔和顶凸起容置腔,所述振动马达內管穿过所述內管容置通孔,所述顶凸起容置腔套设于所述第一内壳体的第一内壳体顶凸起之上。

21. 如权利要求17所述的口腔清洁装置,其特征在于:还包括第三内壳体,所述第三内壳体上端与所述第一壳体固定连接,所述第三内壳体设有第三内壳体容置腔,所述泵置于所述第三内壳体容置腔之内。

22. 如权利要求21所述的口腔清洁装置,其特征在于:还包括第五内壳体,所述第五内壳体上端与所述第三内壳体固定连接,所述第五内壳体设有电极容置腔,所述电极容置腔内设有电极柱,所述电极柱与印刷线路板电连接。

23. 如权利要求5所述的口腔清洁装置,其特征在于:还包括置于所述刷头管路內的刷头第一连接件,所述刷头第一连接件设有第一连接孔、第一连接外平面以及第一连接内平面,所述振动马达內管的內管出液端置于所述第一连接孔内,所述第一连接外平面与所述刷头本体的刷头內管壁配合,所述第一连接内平面与所述振动马达內管的內管外平面配

合。

24. 如权利要求5所述的口腔清洁装置,其特征在于:还包括置于所述刷头管路内的刷头第二连接件,所述刷头第二连接件设有第二连接孔、第二连接件侧凸起、第二连接件竖槽以及第二连接件内凸起,所述振动马达内管穿过所述第二连接孔,所述第二连接件侧凸起与所述刷头本体的刷头连接侧孔配合连接,所述第二连接竖槽与所述刷头本体的刷头内凸起配合连接,所述第二连接件内凸起与所述振动马达内管的内管环槽配合连接。

25. 如权利要求5所述的口腔清洁装置,其特征在于:还包括置于所述刷头管路内的刷头第一连接件、刷头第二连接件以及刷头密封件,所述刷头密封件置于所述刷头第一连接件和所述刷头第二连接件之间。

26. 如权利要求25所述的口腔清洁装置,其特征在于:所述刷头密封件具有密封件外壁和密封件内壁,其截面呈“V”字型。

泵密封结构以及口腔清洁装置

技术领域

[0001] 本实用新型涉及洁牙装置技术领域,尤其涉及泵密封结构以及口腔清洁装置。

背景技术

[0002] 现有技术中,冲牙器一般包括外壳、泵、储液箱、马达、喷管及相关流体管路。马达以及由马达驱动的泵均置于由外壳围成的容置腔内,直接或间接由外壳承载。泵从储液箱中泵吸出的水以脉冲水流的方式从喷管的尖嘴端喷出,进而清洁牙齿、牙缝、牙龈或舌头。泵一般包括泵壳体、置于所述泵壳体内的活塞以及与所述活塞连接的活塞杆,活塞杆通过传动结构与马达动力连接,活塞在泵壳体内做往复直线运动。

[0003] 活塞在运动过程中,会有少量液体从活塞与泵壳体之间的间隙漏至冲牙器内部,漏出的液体可能对冲牙器内部的电气部件会造成损坏。

[0004] 因此,亟需一种泵密封结构以及口腔清洁装置,其能够实现对泵进行防水密封的功能。

实用新型内容

[0005] 本实用新型所要解决的技术问题,在于提供一种泵密封结构以及口腔清洁装置,其能够实现对泵进行防水密封的功能。

[0006] 为解决上述技术问题,本实用新型提供的泵密封结构包括泵、第二内壳体和泵密封件,所述泵包括泵壳体、活塞、活塞杆,所述泵壳体设有用于放置所述活塞的活塞腔,所述第二内壳体设有第二密封槽、第二内壳体容置腔以及与所述第二内壳体容置腔连通的活塞杆孔,所述活塞杆一端置于所述第二内壳体容置腔内,另一端从所述活塞杆孔伸出与所述活塞连接,所述活塞设有泵密封槽,所述泵密封件具有泵密封件第一端和泵密封件第二端,所述泵密封件第一端套设于所述第二密封槽内,所述泵密封件第二端套设于所述泵密封槽内。

[0007] 本实用新型提供的口腔清洁装置包括刷头、储液箱、振动马达、泵送马达以及如上所述的泵密封结构,所述刷头包括刷头本体以及固连于所述刷头本体上端的刷毛,所述刷头本体内部设有刷头管路,所述刷头本体上端设有与所述刷头管路流体连通的刷头顶端孔,所述振动马达具有与所述泵流体连通的振动马达内管,所述振动马达内管一端容置于所述刷头管路内,所述泵在所述泵送马达的驱动作用下将储液箱的液体经所述振动马达内管、所述刷头管路流至所述刷头顶端孔。

[0008] 本实用新型的有益效果是:

[0009] 本实用新型泵密封结构能够对泵进行防水密封,避免在活塞在运动过程中从活塞与泵壳体之间的间隙漏出的液体进入泵送马达等其他电气部件内。本实用新型口腔清洁装置兼具电动牙刷和冲牙的功能,采用上述泵密封结构,能够保证在泵工作时口腔清洁装置具有较佳的密封性能。

附图说明

- [0010] 图1是口腔清洁装置的示例性实施方式的立体结构示意图。
- [0011] 图2是主要从底面和后面展示口腔清洁装置的结构示意图。
- [0012] 图3是口腔清洁装置整体的剖切视图。
- [0013] 图4是图3中A处的局部放大图。
- [0014] 图5是图3中B处的局部放大图。
- [0015] 图6是图3中C处的局部放大图。
- [0016] 图7是图3中D处的局部放大图。
- [0017] 图8是口腔清洁装置的分解结构示意图。
- [0018] 图9是口腔清洁装置另一角度展示的分解结构示意图。
- [0019] 图10是口腔清洁装置第一壳体的立体结构示意图。
- [0020] 图11是口腔清洁装置第一壳体的剖视图。
- [0021] 图12是主要从底面展示口腔清洁装置第一壳体的结构示意图。
- [0022] 图13是口腔清洁装置储液箱的立体结构示意图。
- [0023] 图14是主要从顶面展示口腔清洁装置储液箱的结构示意图。
- [0024] 图15是口腔清洁装置储液箱的剖视图。
- [0025] 图16是口腔清洁装置储液箱外壁和内壁的结构示意图。
- [0026] 图17是主要从底面展示口腔清洁装置储液箱外壁和内壁的结构示意图。
- [0027] 图18是展示口腔清洁装置储液箱外壁和内壁结构的剖视图。
- [0028] 图19是口腔清洁装置储液箱底壳的结构示意图。
- [0029] 图20是图19中E处的局部放大视图。
- [0030] 图21是口腔清洁装置储液箱注液盖的结构示意图。
- [0031] 图22是口腔清洁装置第一底壳锁止件的结构示意图。
- [0032] 图23是口腔清洁装置第二底壳锁止件的结构示意图。
- [0033] 图24是口腔清洁装置管路连接结构的示意图。
- [0034] 图25是图24展示的口腔清洁装置管路连接结构的分解示意图。
- [0035] 图26是图24展示的口腔清洁装置管路连接结构的另一角度分解示意图。
- [0036] 图27是口腔清洁装置泵密封结构的示意图。
- [0037] 图28是图27展示的泵密封结构的剖视图。
- [0038] 图29是图27展示的泵密封结构的分解示意图。
- [0039] 图30是口腔清洁装置泵密封结构的另一种实施方式的结构示意图。
- [0040] 图31是图30展示的泵密封结构的剖视图。
- [0041] 图32是图30展示的泵密封结构的分解示意图。
- [0042] 图33是口腔清洁装置第二内壳体的结构示意图。
- [0043] 图34是口腔清洁装置第二内壳体另一角度的结构示意图。
- [0044] 图35是口腔清洁装置第四内壳体的结构示意图。
- [0045] 图36是口腔清洁装置第四内壳体另一角度的结构示意图。
- [0046] 图37是口腔清洁装置泵壳体的结构示意图。
- [0047] 图38是口腔清洁装置泵壳体另一角度的结构示意图。

- [0048] 图39是口腔清洁装置第三内壳体的结构示意图。
- [0049] 图40是口腔清洁装置第三内壳体另一角度的结构示意图。
- [0050] 图41是口腔清洁装置第五内壳体的结构示意图。
- [0051] 图42是口腔清洁装置第五内壳体另一角度的结构示意图。
- [0052] 图43是口腔清洁装置电极密封塞的结构示意图。
- [0053] 图44是口腔清洁装置吸液构件的结构示意图。
- [0054] 图45是口腔清洁装置刷头本体的结构示意图。
- [0055] 图46是口腔清洁装置刷头本体另一角度的结构示意图。
- [0056] 图47是口腔清洁装置刷头本体的剖视图。
- [0057] 图48是口腔清洁装置刷头的剖视图。
- [0058] 图49是口腔清洁装置刷头第一连接件的结构示意图。
- [0059] 图50是口腔清洁装置刷头第一连接件另一角度的结构示意图。
- [0060] 图51是口腔清洁装置刷头第二连接件的结构示意图。
- [0061] 图52是口腔清洁装置刷头第二连接件的剖视图。
- [0062] 图53是口腔清洁装置刷头密封件的结构示意图。
- [0063] 图54是口腔清洁装置刷头连接环的结构示意图。
- [0064] 图55是口腔清洁装置第二壳体的结构示意图。
- [0065] 图56是口腔清洁装置装饰环的结构示意图。
- [0066] 图57是口腔清洁装置顶密封件的结构示意图。
- [0067] 图58是口腔清洁装置顶密封件另一角度的结构示意图。
- [0068] 图59是口腔清洁装置壳体连接环的结构示意图。
- [0069] 图60是口腔清洁装置面板的结构示意图。
- [0070] 图61是口腔清洁装置印刷线路板的结构示意图。
- [0071] 图62是口腔清洁装置泵送马达、振动马达以及泵的连接结构示意图。
- [0072] 图63是口腔清洁装置泵送马达、振动马达以及泵的连接结构的剖视图。

具体实施方式

[0073] 以下将结合实施例和附图对本实用新型的构思、具体结构及产生的技术效果进行清楚、完整地描述,以充分地理解本实用新型的目的、特征和效果。显然,所描述的实施例只是本实用新型的一部分实施例,而不是全部实施例,基于本实用新型的实施例,本领域的技术人员在不付出创造性劳动的前提下所获得的其他实施例,均属于本实用新型保护的范畴。另外,专利中涉及到的所有连接关系,并非单指构件直接相接,而是指可根据具体情况,通过添加或减少连接辅件,来组成更优的连接结构。本实用新型中的各个技术特征,在不互相矛盾冲突的前提下可以交互组合。

[0074] 本实用新型中,“上”、“下”、“上端”、“下端”等位置表述并非限定为绝对意义上的方位,而是为了结合附图说明各个构件的具体结构以及彼此之间的连接关系、位置关系。另外,本实用新型中的所有“连通”均是指两个或多个构件之间本质上形成连通的状态,不仅包括直接连接形成的连通,亦包括“间接连通”,即两个或多个构件不直接连接,而是之间通过一个或多个构件间接连接,进而实现物理上的流体通路结构。

[0075] 如图1至图9所示,口腔清洁装置包括刷头310、储液箱140、泵、泵送马达370、振动马达400以及壳体、管路等。储液箱140、泵、振动马达内管401、刷头310通过管路流体连通,泵送马达370驱动泵工作,将储液箱140的液体泵送至刷头310,进而实现冲牙功能;振动马达内管401一端置于刷头310的内部,振动马达400能够带动刷头310振动,进而实现电动牙刷功能。

[0076] 如图1、2、5、6、8—12所示,第一壳体100设有第一壳体卡钩槽101、第一壳体顶凸起102、第一壳体侧凸起103、第一壳体内凸起104、第一壳体内环部105、第一壳体左限位柱106、第一壳体右限位柱107、第一按键孔108、第二按键孔109、第一壳体指示灯孔110、凸点111、第一壳体侧板112、第一壳体固定孔113以及面板槽114。

[0077] 如图1、2、4、8、9及55所示,第二壳体120置于第一壳体100的上方,其设有第二壳体内环部121、第二壳体卡扣122、第二壳体卡钩123以及第二壳体通孔124。第二壳体内环部121套设于第一壳体100的顶端,第一壳体顶凸起102置于第二壳体通孔124内。第二壳体卡扣122与第一壳体侧凸起103配合,第二壳体卡钩123与第一壳体卡钩槽101配合,以实现第一壳体100与第二壳体120的固定连接。

[0078] 如图1、2、7—9、13—20所示,储液箱140的储液箱外壁141、储液箱内壁142以及储液箱底壳143围设成储液空间145,用于盛装冲牙液体(通常为水)。

[0079] 储液箱外壁141设有注液孔149、注液盖卡扣槽150以及注液盖铰接槽151。

[0080] 储液箱内壁142设有储液箱内孔144、左限位槽146以及右限位槽147。储液箱内孔144朝向储液箱底壳143的方向延伸设有环形壁158,环形壁158的底端设有侧开口148。左限位槽146与第一壳体左限位柱106配合,右限位槽147与第一壳体右限位柱107配合,以实现第一壳体100与储液箱140的连接。

[0081] 储液箱底壳143设有底壳孔152、底壳凹槽153以及标签槽157,底壳凹槽153设有凹槽侧凸起154、底壳限位槽155以及底壳定位孔156。底壳孔152的形状与储液箱内壁142的下端形状一致,以便于将储液箱底壳143与储液箱内壁142密封连接。标签槽157用于贴附显示产品信息的标签。底壳凹槽153用于容纳第一底壳锁止件170和第二底壳锁止件180,此结构将于下文详细阐述。

[0082] 储液箱140的上端设有进气孔165,当储液箱140内的液体被泵吸出时,外部空气能够通过进气孔165进入储液箱140内,以保持储液箱140内气压稳定。

[0083] 特别说明的是,本实施例中将储液箱底壳143作为一个单独的构件进行展示是为清晰阐释储液箱140的结构,实际储液箱底壳143是通过焊接的方式(比如超声波焊接)与储液箱外壁141、储液箱内壁142连接形成密封防漏的储液箱140整体结构,当然储液箱底壳143的连接方式并不局限于本实施例。

[0084] 如图2、8、9、13—15、21所示,注液孔149处扣设有注液盖160,注液盖160设有注液盖凹槽161、注液盖卡扣柱162以及注液盖铰接柱163。注液盖凹槽161用于放置注液盖密封圈164,以对注液盖160与储液箱外壁141的扣合处进行密封。注液盖卡扣柱162与上述注液盖卡扣槽150配合,以实现注液盖160与储液箱外壁141的扣合连接。注液盖铰接柱163与上述注液盖铰接槽151配合,以实现注液盖160相对于储液箱外壁141的旋转运动。

[0085] 如图2、7—9、20、22、23所示,第一底壳锁止件170设有锁止件固定柱171,第二底壳锁止件180设有锁止件定位凸点182、锁止件限位钩183以及与上述锁止件固定柱171配合连

接的锁止件固定孔181。锁止件定位凸点182与两个底壳定位孔156配合,实现第一底壳锁止件170和第二底壳锁止件180的滑动定位。锁止件限位钩183与底壳限位槽155配合,以实现第一底壳锁止件170和第二底壳锁止件180的滑动限位。

[0086] 如图4、6、8、9、24—26所示,第一内壳体200置于第一壳体100内部,设有振动马达容置腔201、电池容置腔202、泵送马达容置腔203、第一内壳体顶凸起204、第一内壳体侧凸起205、第一内壳体限位块206、第一内壳体安装柱207、第一内壳体固定孔208以及第一内壳体连接孔209。

[0087] 如图5、8、9、24—26所示,振动马达壳体210与上述第一内壳体200扣合固定连接以将振动马达400固定于所述振动马达容置腔201之内。振动马达壳体210设有振动马达壳体侧凸起211和振动马达壳体安装孔213。

[0088] 如图4、5、8、9、24—26所示,振动马达400包括振动马达内管401,振动马达内管401能够实现高频振动,其设有内管进液端402、内管出液端403、内管环槽404以及内管外平面405,冲牙所需的液体从内管进液端402流至内管出液端403。振动马达400在内管进液端402的一端设有振动马达凸起部406,用于对振动马达400进行定位固定。

[0089] 如图1、2、4、8、9、45—48所示,刷头310包括刷头本体311和刷毛312,刷头本体311内部设有刷头管路320,上端设有刷头顶端槽314、刷头顶端孔316以及刷毛孔313,刷头顶端孔316与刷头管路320流体连通,刷毛孔313用于固定刷毛312,刷头顶端槽314内固定有一内部中空的顶端槽扣盖315,特别说明的是尽管本实施例中顶端槽扣盖315作为单独的构件进行展示是为清晰阐述刷头310的结构,实际顶端槽扣盖315与刷头顶端槽314通过焊接密封固连,当然连接方式并不局限于此实施方式。刷头本体311还设有刷头环槽317、刷头连接侧孔318、刷头内凸起319以及刷头内管壁321。另外,本实施方式中的刷头顶端孔316呈凸出状且其凸出端的长度短于刷毛312的长度,此设计既能避免因刷头顶端孔凸出过长对使用者的牙龈或牙齿造成损伤,又能够将冲牙的液体流汇集以具有较大的冲力;但对刷头顶端孔的理解不应局限于此,在不同的实施方式中,刷头顶端孔可以不凸出,甚至可以凹陷,只要能够满足具有用于冲牙的喷液孔即可;若采用凸出的刷头顶端孔,则凸出的尖端可采用一体式亦可采用多部件的分体式,可采用硬性材质亦可采用软性材质。

[0090] 如图4、8、9、25、26、48—50所示,刷头第一连接件330置于刷头管路320内,其设有第一连接孔331、第一连接外平面332以及第一连接内平面333。上述振动马达内管401的内管出液端403置于第一连接孔331内;第一连接外平面332与上述刷头内管壁321配合,以限制刷头第一连接件330与刷头本体311相对旋转;第一连接内平面333与上述内管外平面405配合,以限制刷头第一连接件330与振动马达内管401相对旋转。

[0091] 如图4、8、9、25、26、48、51、52所示,刷头第二连接件340置于刷头管路320内,其设有第二连接孔341、第二连接件侧凸起342、第二连接件竖槽343以及第二连接件内凸起344。第二连接孔341贯通刷头第二连接件340,振动马达内管401穿过第二连接孔341。第二连接件侧凸起342与刷头连接侧孔318配合,以实现刷头第二连接件340与刷头本体311的限位固定。第二连接竖槽343与刷头内凸起319配合,以实现刷头第二连接件340与刷头本体311安装时的定位作用。当振动马达内管401穿入第二连接孔341内时,第二连接件内凸起344与内管环槽404配合,能够将振动马达内管401与刷头第二连接件340在径向方向进行限位固定连接。

[0092] 如图4、8、9、25、26、48、53所示,刷头密封件350置于刷头管路320内、刷头第一连接件330和刷头第二连接件340之间,其具有密封件外壁351和密封件内壁352,截面呈“V”字型。

[0093] 如图1、2、4、8、9、48、54所示,刷头连接环360套设于刷头本体311的下端,其设有的内环凸起361与刷头环槽317配合,以实现刷头连接环360与刷头本体311的固定连接。

[0094] 如图5、8、9、24—26所示,内管连接件420与第一内壳体200固定连接,其设有内管连接件进液端421、内管连接件出液端422、内管容置腔423、内管连接件侧耳424以及内管连接件侧孔425。置于内管容置腔423中的内管进液端402套设有内管密封件430,类似于刷头密封件350,内管密封件430亦优选为截面呈“V”字型结构。内管连接件侧孔425设置于内管连接件侧耳424之上,内管连接件侧孔425与第一内壳体固定孔208对位,采用螺钉将内管连接件420与第一内壳体200固定连接。

[0095] 如图5、8、9、25、26所示,为降低振动马达400向外传递的振动,在第一内壳体200和振动马达壳体210之间设有支撑件440,支撑件440设有马达放置槽441、内管放置槽442以及支撑件安装孔443,支撑件440采用减振材质,优选为橡胶。马达放置槽441容置振动马达凸起部406,振动马达内管401穿过内管放置槽442,此实施例中,马达放置槽441和内管放置槽442均呈U型,在不同的实施例中,可以采用诸如圆形或跑道状等形状。支撑件安装孔443套设于第一内壳体安装柱207之上,当振动马达壳体安装孔213与第一内壳体安装柱207通过螺钉锁紧后,支撑件440即被固定。

[0096] 如图5、8、9、24—26所示,为保证更佳的防水密封性,振动马达内管401套设有抵接构件450,抵接构件450优选呈凸台状,其一侧置于内管容置腔423内,防止内管密封件430从内管容置腔423内脱出,另一侧抵紧于支撑件440。

[0097] 如图6、8、9、27—29、33、34所示,第二内壳体220与第一内壳体200固定连接,其设有第二内壳体容置腔221、活塞杆孔222、第一密封槽223、第二密封槽224、第二内壳体管路226、第二内壳体固定孔227、第二内壳体连接孔228以及两个第二内壳体连接凸耳229,第二内壳体连接孔228设于第二内壳体连接凸耳229之上。第二内壳体容置腔221容置有传动支架380,传动支架380设有齿轮轴孔381、泵送马达轴孔382、传动支架限位槽383、传动支架固定孔384以及传动支架连接块385,传动支架限位槽383置于传动支架连接块385之上。传动支架固定孔384、第二内壳体固定孔227与第一内壳体连接孔209三者对准后,通过螺钉锁紧,传动支架380、第二内壳体220以及第一内壳体200即可实现固定连接。传动支架连接块385限位于两个第二内壳体连接凸耳229之间,以实现传动支架380与第二内壳体220的限位固定;第一内壳体限位块206限位于传动支架限位槽383之中,以实现传动支架380与第一内壳体200之间的限位固定。第一密封槽223内设有主密封圈225,主密封圈225与第一壳体100内壁抵紧。

[0098] 泵送马达370与传动支架380固定连接,泵送马达轴371穿过泵送马达轴孔382,第一锥齿轮372固定连接于泵送马达轴371的前端,齿轮轴374安装于齿轮轴孔381处,与第一锥齿轮372齿轮啮合的第二锥齿轮373套设于齿轮轴374之上,活塞杆276的环状端278置于第二内壳体容置腔221之中且套设于第二锥齿轮373的偏心环上,活塞杆276的球状端279从活塞杆孔222伸出并与活塞275固连,此结构能够将泵送马达370的旋转运动转变为活塞275的直线往复运动。

[0099] 如图6、8、9、28、29所示,泵密封件280具有泵密封件第一端281和泵密封件第二端282,泵密封件第一端281套设于第二密封槽224,泵密封件第二端282套设于活塞杆276的泵密封槽277。

[0100] 如图7—9、14、39、40所示,第三内壳体230置于储液箱内壁142围设的贯通空间159之中,其上端与第一壳体100固定连接。第三内壳体230设有第三内壳体容置腔231、第三内壳体卡扣232、第三内壳体固定孔233以及第三内壳体连接孔234。第三内壳体固定孔233与第一壳体固定孔113通过螺钉锁紧,以实现第三内壳体230与第一壳体100的固定连接。

[0101] 如图6、8、9、27、28、29、35、36所示,第四内壳体240置于第三内壳体容置腔231内部,其上端与第二内壳体220固定连接,下端与第三内壳体230固定连接。第四内壳体240设有第四内壳体容置腔241、泵体容置空间242、漏液孔243、第四内壳体固定孔244、第四内壳体连接孔245以及第四内壳体安装孔246。第四内壳体固定孔244与第二内壳体连接孔228通过螺钉锁紧,以实现第四内壳体240与第二内壳体220的固定连接,第二内壳体220设有活塞杆孔222的一端以及活塞腔272的端部均置于第四内壳体容置腔241之内,置于第二密封槽224内的泵密封件第一端281与第四内壳体容置腔241内壁抵接,形成第二内壳体220和第四内壳体240的防水密封结构,避免由活塞275处漏出的水进入第二内壳体220内。第四内壳体连接孔245与第三内壳体连接孔234通过螺钉锁紧,以实现第四内壳体240与第三内壳体230的固定连接。漏液孔243与第四内壳体容置腔241连通,活塞275处漏出的水能够通过漏液孔243流出第四内壳体容置腔241,当然本实施例中的漏液孔243可以设置成向外延伸的、并与第四内壳体容置腔241连通的管路,故只要设置有与第四内壳体容置腔241连通的孔即属于本发明所要求保护的构思,而无论该孔是否向外延伸设有管路。

[0102] 如图2、7—9、14、15、25、26、41、42所示,第五内壳体250置于储液箱内壁142围设的贯通空间159之中,其上端与第三内壳体230固定连接。第五内壳体250设有第五内壳体卡钩251、第五内壳体通孔252、电极容置腔253、锁止槽254、密封塞限位孔255。第五内壳体卡钩251与第三内壳体卡扣232卡扣连接,能够实现第五内壳体250与第三内壳体230固定连接。电极容置腔253内设有电极柱661,电极柱661通过电导线662与印刷线路板640电连接,置于电池容置腔202内的电池660与印刷线路板640电连接。电极密封塞260扣设于电极容置腔253内,密封塞限位柱261插入密封塞限位孔255内,以限制电极密封塞260从第五内壳体250脱离。第二底壳锁止件180可以插入锁止槽254内,以实现储液箱140与第五内壳体250的锁止固定。

[0103] 如图6、7—9、28、29、37、38所示,泵壳体271置于第三内壳体230内部,其与第四内壳体240固定连接,部分泵壳体271放置于泵体容置空间242内。泵壳体271设有活塞腔272、进液腔273、出液腔274以及泵壳体固定孔270。与活塞杆276连接的活塞275置于活塞腔272内。进液腔273处设有进液端盖295,进液端盖295设有进液端口296。出液腔274处设有出液端盖290,出液端盖290设有出液端口291和转接管路292,出液端口291与第一连接管路460连通,转接管路292一端与进液端口296流体连通,另一端穿过第五内壳体通孔252、储液箱内孔144并与吸液构件300流体连通。泵壳体固定孔270与第四壳体安装孔246通过螺钉锁紧,以实现泵壳体271与第四壳体240的固定连接。

[0104] 如图7—9、44所示,吸液构件300置于储液箱140内部,其设有吸液构件密封槽301、连接端304以及自由端305。吸液构件密封槽301内套设有吸液构件第一密封圈302,连接端

304置于环形壁158之内,转接管路292穿过储液箱内孔144的一端与连接端304流体连通,且转接管路292此端套设有吸液构件第二密封圈303,自由端305从所述侧开口148伸出并置于储液箱140的底部。双层密封结构能够尽可能避免储液箱140内的液体从储液箱内孔144漏出,且能实现连接端304与转接管路292的密封连通。

[0105] 如图5、6、8、9所示,第一连接管路460两端分别与连通出液端口291和第二内壳体管路226下端流体连通,第二连接管路480两端分别与第二内壳体管路226上端和内管连接件进液端421流体连通。

[0106] 如图8、9、59所示,在第一内壳体200与振动马达壳体210扣合连接的上端套设有壳体连接环520,壳体连接环520优选采用具有减振功能的橡胶材质,其设有至少一个连接环外凹槽521(本实施方式优选为两个)和两个连接环内凹槽522,连接外凹槽521与第一壳体内凸起104配合连接,两个连接环内凹槽522分别与第一内壳体侧凸起205、振动马达壳体侧凸起211配合连接。

[0107] 如图4、8、9、57、58所示,顶密封件500置于第一壳体100和第一内壳体200之间,其设有内管容置通孔501和顶凸起容置腔502,振动马达内管401穿过内管容置通孔501,顶凸起容置腔502套设于第一内壳体顶凸起204之上。

[0108] 如图1、2、8、9、56所示,装饰环540与第一壳体100固定连接,其设有装饰环夹槽541,装饰环夹槽541与第一壳体侧板112卡合连接。

[0109] 如图1、5、8—10、60、61所示,面板580、面板装饰环600固定置于面板槽114内,面板580设有第一按键孔581、第二按键孔582、面板指示灯孔583。印刷线路板640与第一内壳体200和振动马达壳体210固定连接,其设置有第一按键触点641、第二按键触点642、指示灯643。第一按键561对应第一按键触点641放置且被置于第一按键孔581内,第二按键562对应第二按键触点642放置且被置于第二按键孔582内。

[0110] 图30—图32示出了泵密封结构另一种实施方式。此实施方式中,活塞730设有泵密封槽731,泵密封件第二端722置于泵密封槽731内,其他结构与上述实施方式相同。

[0111] 具体来说,如图30—32所示,第二内壳体710设有第二内壳体容置腔711、活塞杆孔712、第一密封槽713、第二密封槽714。第二内壳体容置腔711容置有传动支架770,传动支架770设有齿轮轴孔771、泵送马达轴孔772、传动支架限位槽773以及传动支架连接块774。

[0112] 泵送马达700与传动支架770固定连接,泵送马达轴701穿过泵送马达轴孔772,第一锥齿轮702固定连接于泵送马达轴701的前端,齿轮轴704安装于齿轮轴孔771处,与第一锥齿轮702齿轮啮合的第二锥齿轮703套设于齿轮轴704之上,活塞杆740的环状端741置于第二内壳体容置腔711之中且套设于第二锥齿轮703的偏心环上,活塞杆740的球状端742从活塞杆孔712伸出并与活塞730相连。

[0113] 泵密封件720具有泵密封件第一端721和泵密封件第二端722,泵密封件第一端721套设于第二密封槽714,泵密封件第二端722套设于活塞730的泵密封槽731。

[0114] 第四内壳体760上端与第二内壳体710固定连接,第四内壳体760设有第四内壳体容置腔761、泵体容置空间762、漏液孔763。第二内壳体710设有活塞杆孔712的一端置于第四内壳体容置腔761之内,置于第二密封槽714内的泵密封件第一端721与第四内壳体容置腔761内壁抵接,形成第二内壳体710和第四内壳体760的防水密封结构,避免由活塞730处漏出的水进入第二内壳体710内。漏液孔763与第四内壳体容置腔761连通,活塞730处漏出

的水能够通过漏液孔763流出第四内壳体容置腔761。

[0115] 泵壳体750与第四内壳体760固定连接,其设有活塞腔751、进液腔752、出液腔753。活塞730一端置于活塞腔751内。

[0116] 如图62和图63所示,本实施方式中,口腔清洁装置振动马达400和泵送马达370沿竖直方向Y分别放置于不同的区段I、II上,振动马达内管401与泵送马达370的泵送马达轴371的轴线均为竖直方向。优选地,泵壳体271亦沿竖直方向放置于与振动马达400和泵送马达370不同的区段III上,活塞腔272的轴线亦与振动马达内管401、泵送马达轴371相同,均为竖直方向Y。振动马达内管401、泵送马达轴371以及活塞腔272的轴线在图62和图63中均用虚线表示。需要特别说明的是,口腔清洁装置的壳体沿竖直方向延伸,大致呈圆柱状,振动马达内管401、泵送马达轴371以及活塞腔272的轴线均为竖直方向Y,并非要求绝对相同、无偏差的竖直方向,应当理解为与口腔清洁装置的壳体延伸的方向基本相同,即基本沿竖直方向。

[0117] 振动马达400、泵送马达370、泵壳体271为口腔清洁装置中体积较大的部件,将这三部分分别放置在不同的区段I、II、III,能够避免其中任意两部件因在竖直方向Y并排放置而导致口腔清洁装置在横平方向X过宽,分区段放置能够保证口腔清洁装置使用时便于抓握且外形美观。在不同的实施方式中,泵送马达370和泵壳体271的位置可以互换,即泵送马达370置于区段III,泵壳体271置于区段II,只需保证二者放置于不同的区段即可。对于“不同的区段”的理解,是指沿竖直方向Y划分的区段,不同的区段意味着从横平方向X观察彼此相互之间不存在重叠的情况。

[0118] 另外,将振动马达内管401、泵送马达轴371以及活塞腔272的轴线均沿竖直方向放置,能够进一步使口腔清洁装置在横平方向X的宽度较小,结构布局合理,便于抓握、外形美观,能够给予使用者良好使用体验。

[0119] 如图62、图63所示,将振动马达400、泵送马达370、泵壳体271分别放置在不同的区段I、II、III,口腔清洁装置内部的部件呈细长圆柱状,储液箱的结构与位置既要满足紧凑、美观性,还需要满足具有较大的容量的要求,另外,储液箱还应具有优良的密封特性,以避免液体浸入马达等电气部件之中。

[0120] 本实施方式中,储液结构包括储液箱140,储液箱140具有储液箱外壁141、储液箱内壁142以及储液箱底壳143,储液箱外壁141、储液箱内壁142以及储液箱底壳143围设成储液空间145,储液箱内壁142设有与储液空间145流体连通的储液箱内孔144,储液箱内壁142围设出贯通至储液箱底壳143的贯通空间159。储液箱外壁141在保证具有较大储液容量的同时,能够根据需求进行外形设计,兼顾实用性与美观性;储液箱内壁142围设的贯通空间159内容置有口腔清洁装置内部壳体(如本实施方式中的第三内壳体230、第五内壳体250),进而容置口腔清洁装置的其他部件,而且贯通式结构能够将充电结构(包括插头式、无线式等)设置于口腔清洁装置的底部,结构设计合理,能够充分利用口腔清洁装置的空间,在满足功能性要求的前提下兼顾了美观性。

[0121] 如图8、9、25、26所示,在振动马达400工作过程中,刷头310的振动由振动马达内管401带动,振动马达内管401通过管路与泵流体连通(本实施方式中与振动马达内管401通过第二连接管路480、第一连接管路460与泵流体连通),而振动马达内管401与管路的连接既要保证连接的稳固性,还需要避免振动过多传递至管路。本实施方式中,振动马达内管端部

的管路连接结构包括第一内壳体200、振动马达400、内管连接件420以及内管密封件430,振动马达400置于第一内壳体200的振动马达容置腔201内,振动马达400的振动马达内管401具有内管进液端402,与第一内壳体200固定连接的内管连接件420设有内管容置腔423,内管进液端402置于内管容置腔423中,内管密封件430套设于内管进液端402。本实施方式中的管路连接结构能够将振动马达内管401与第二连接管路480稳固连接,且内管密封件430在提供密封作用的同时,还能够减少振动马达内管401向第二连接管路480传递的振动。

[0122] 如图8、9、28、29所示,本实施方式中,泵密封结构包括泵壳体271、活塞275、活塞杆276、第二内壳体220和泵密封件280,泵密封件280具有泵密封件第一端281和泵密封件第二端282,泵密封件第一端281套设于第二内壳体220的第二密封槽224内,泵密封件第二端282套设于活塞杆276的泵密封槽277内。泵密封结构能够对泵进行防水密封,避免在活塞在运动过程中从活塞与泵壳体之间的间隙漏出的液体进入泵送马达等其他电气部件内。

[0123] 图30-32展示了泵密封结构的另一种实施方式,此方式中,泵密封结构包括泵壳体750、活塞730、活塞杆740、第二内壳体710和泵密封件720,泵密封件720具有泵密封件第一端721和泵密封件第二端722,泵密封件第一端721套设于第二内壳体710的第二密封槽714内,泵密封件第二端722套设于活塞730的泵密封槽731内。此实施方式与上述实施方式不同在于,泵密封槽设置于活塞之上,其亦可实现对泵进行防水密封的效果。

[0124] 特别说明的是,本实施方式中口腔清洁装置具备电动牙刷和冲牙器双重功能,而泵密封结构可以用于本实施方式中的口腔清洁装置,亦可以单独应用于冲牙器之中,并不受本实施方式的限制。

[0125] 以上是对本实用新型的较佳实施例进行了具体说明,但本实用新型并不限于所述实施例,熟悉本领域的技术人员在不违背本实用新型精神的前提下还可做出种种的等同变形或替换,这些等同的变形或替换均包含在本申请权利要求所限定的范围内。

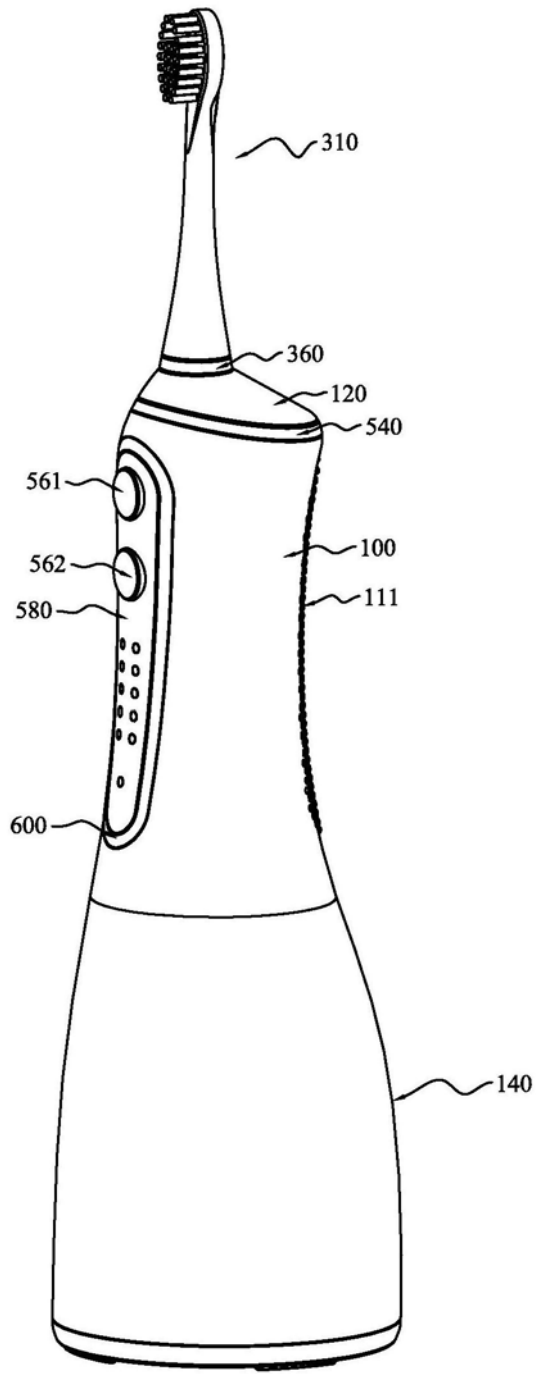


图1

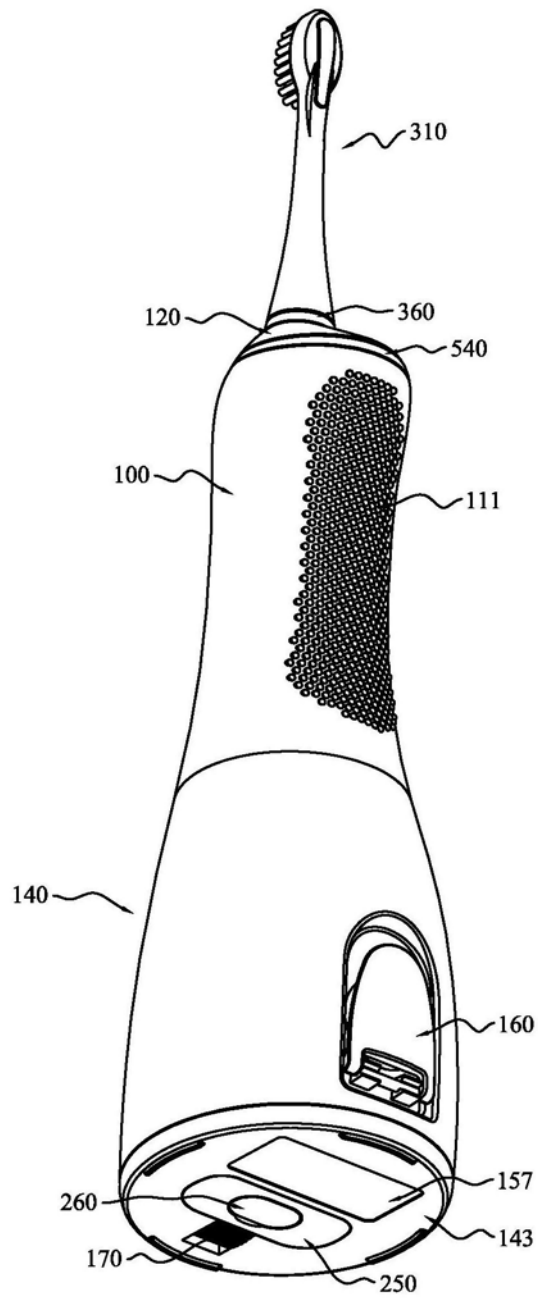


图2

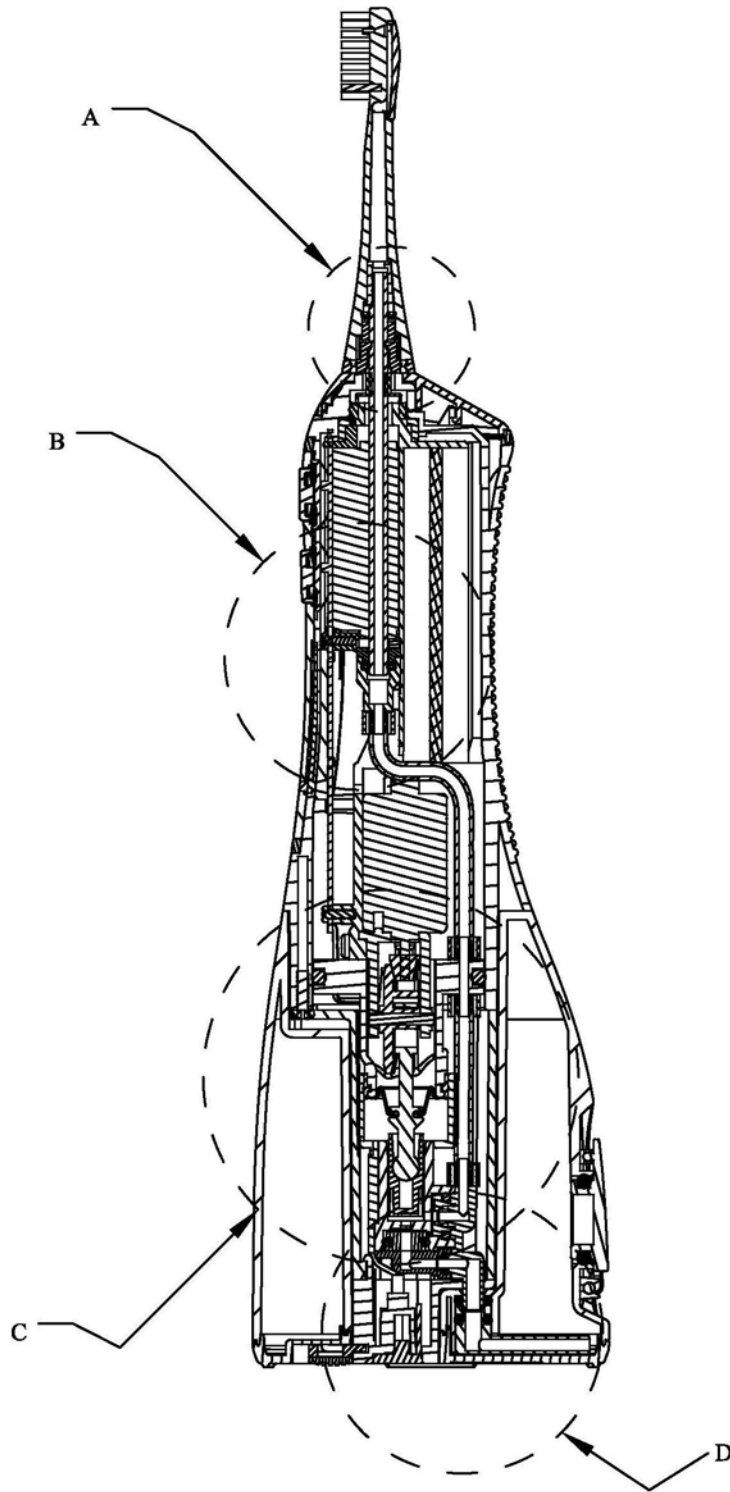


图3

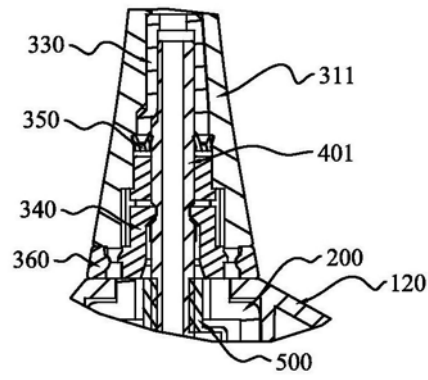


图4

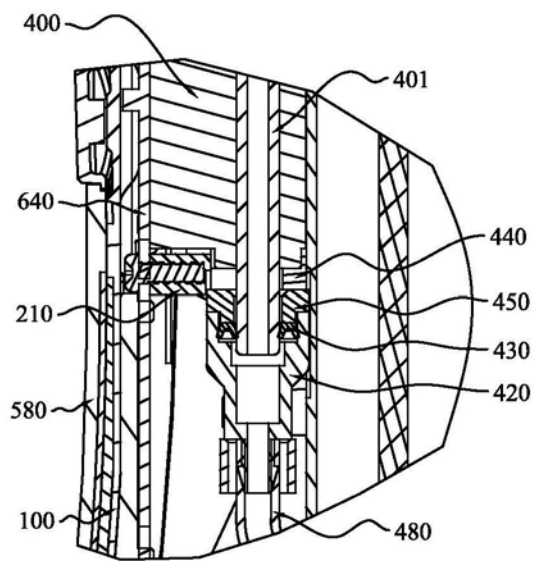


图5

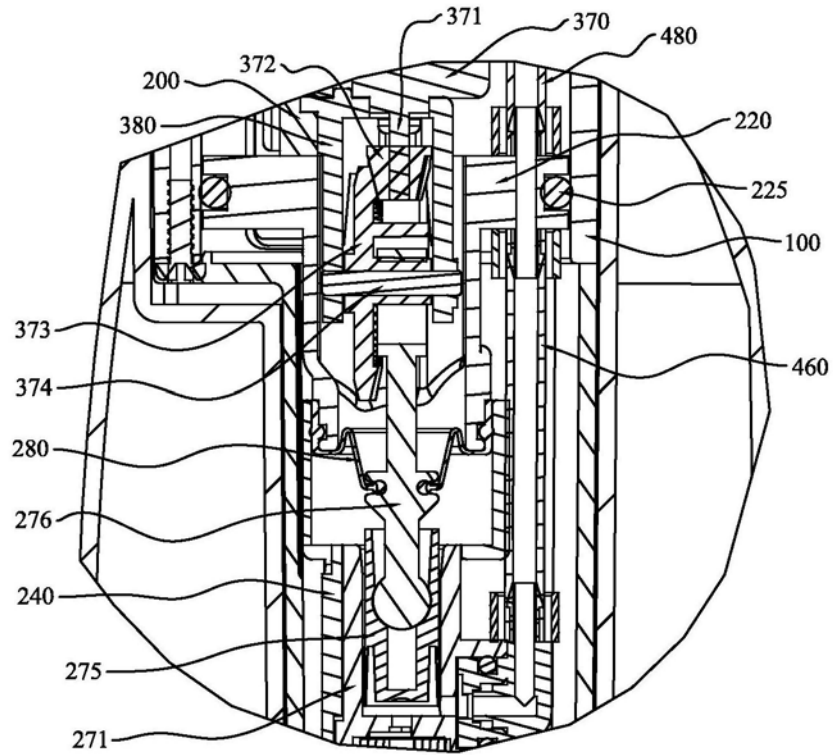


图6

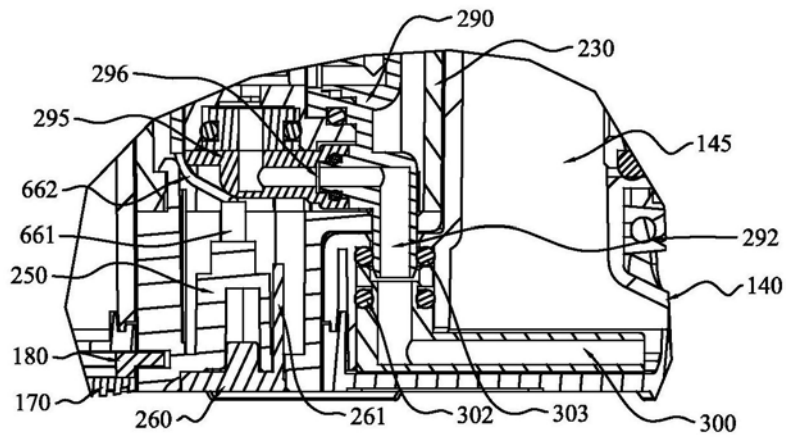


图7

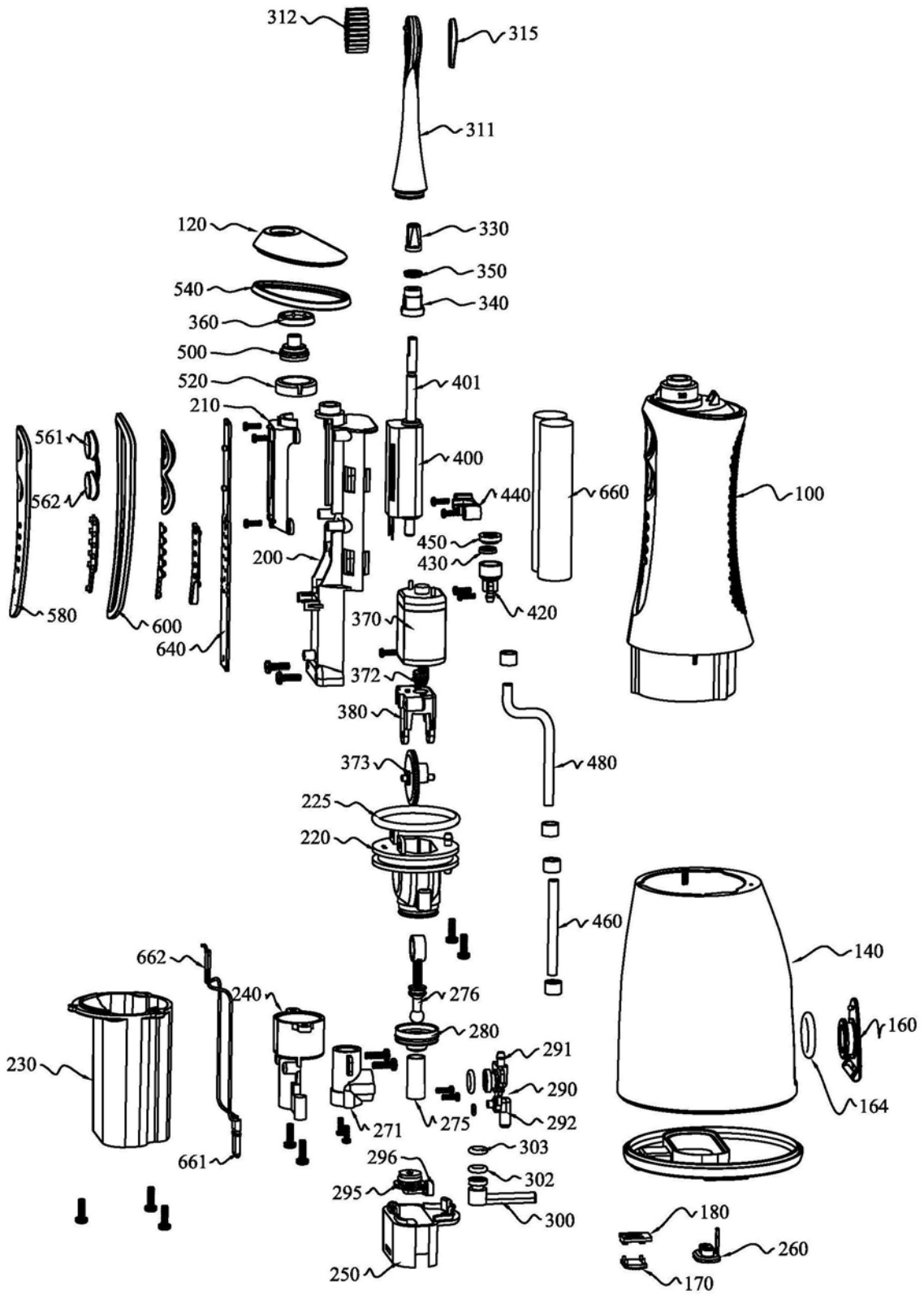


图8

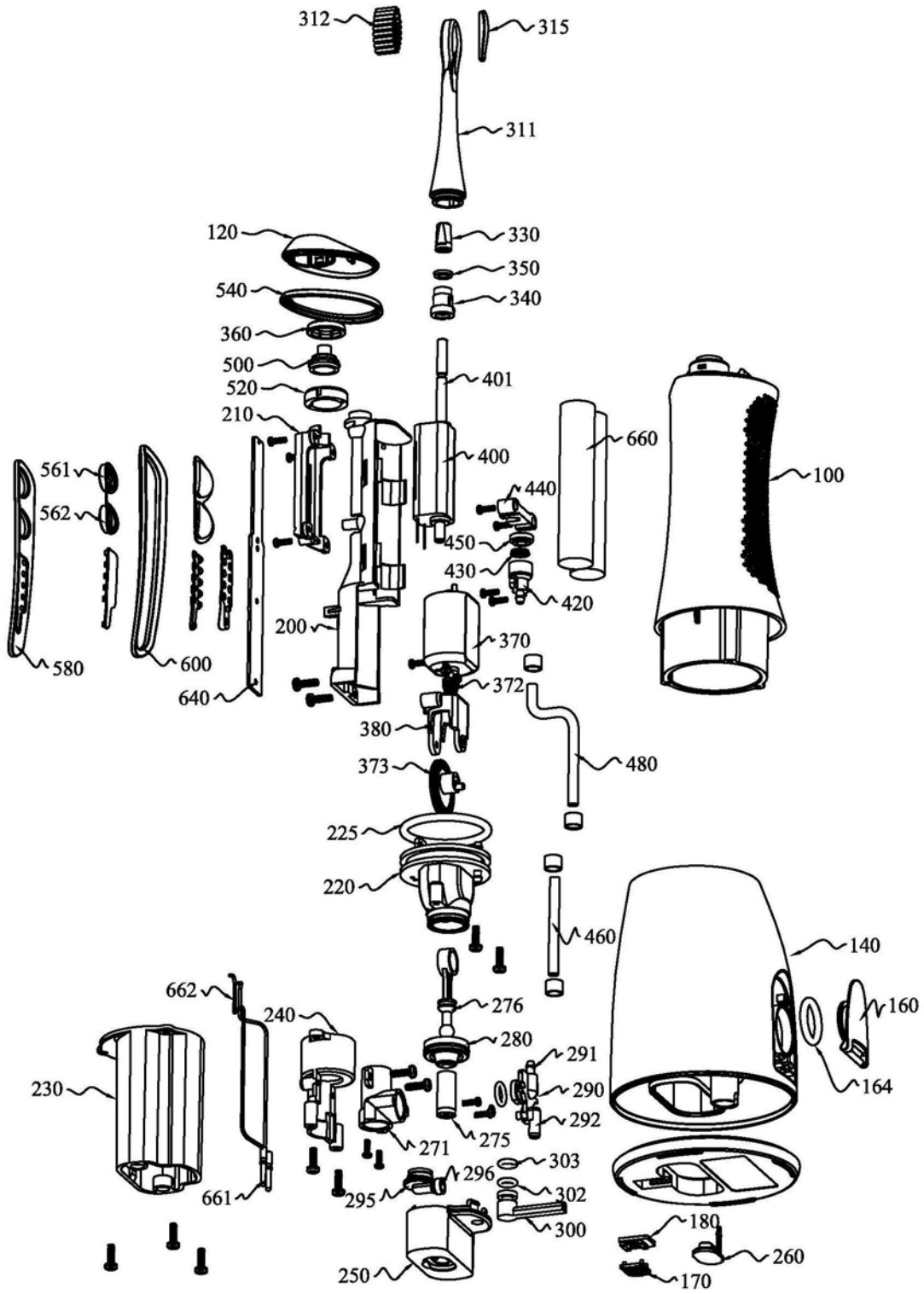


图9

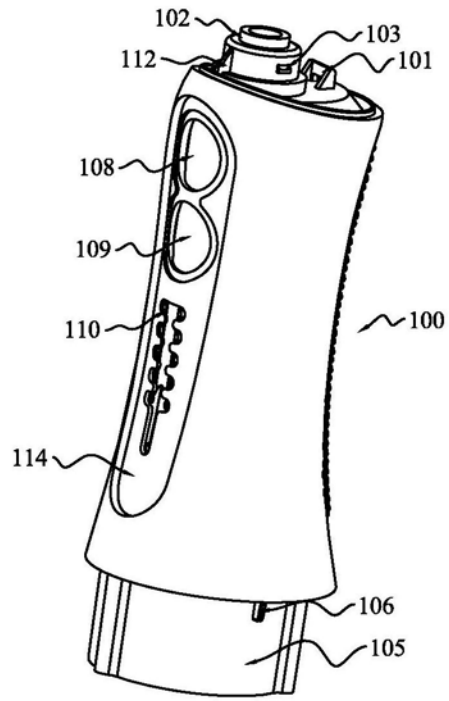


图10

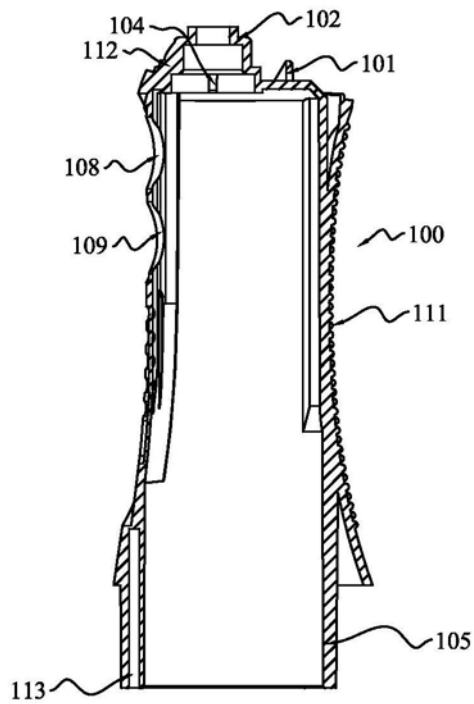


图11

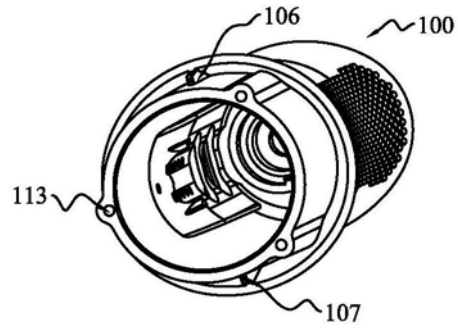


图12

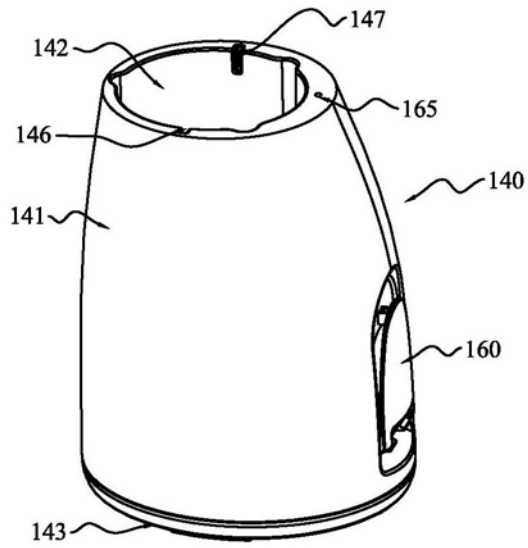


图13

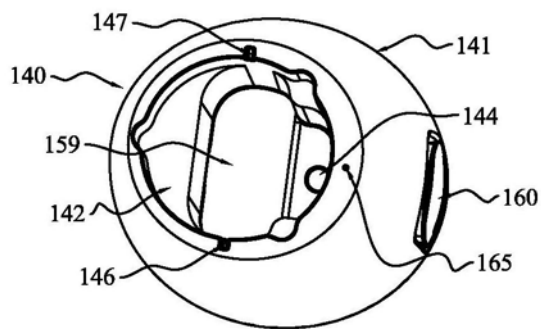


图14

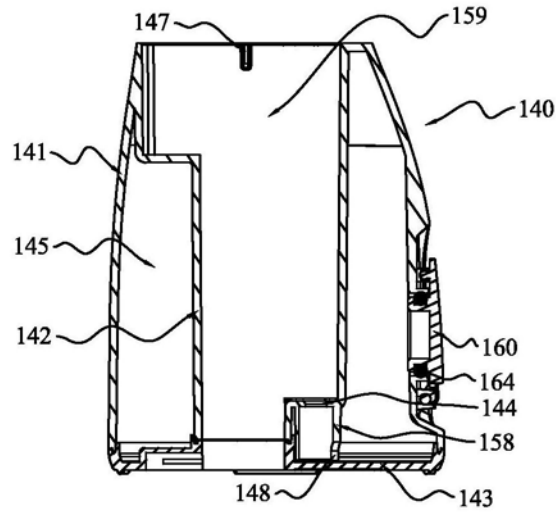


图15

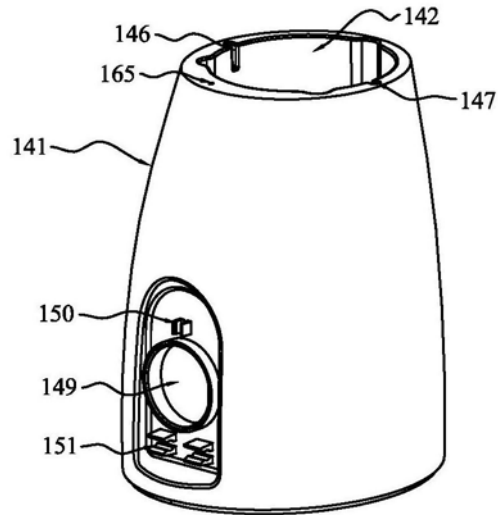


图16

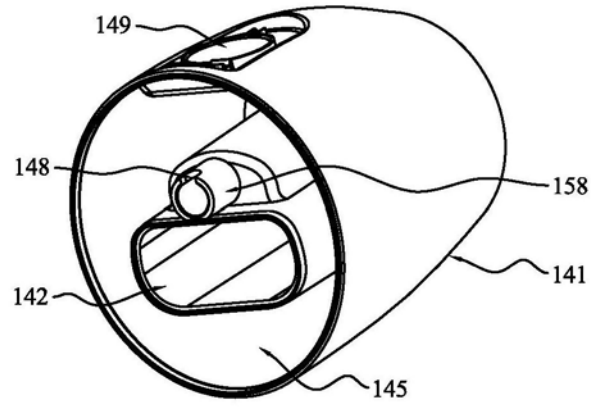


图17

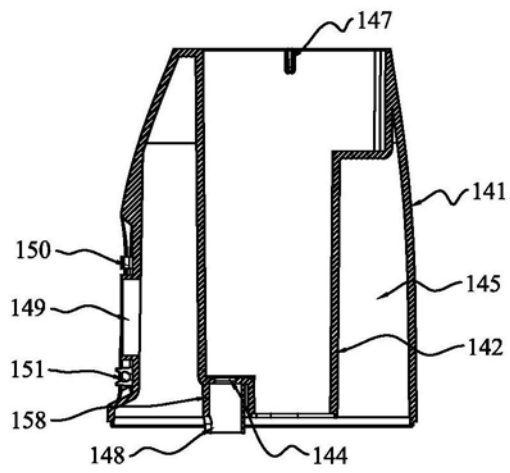


图18

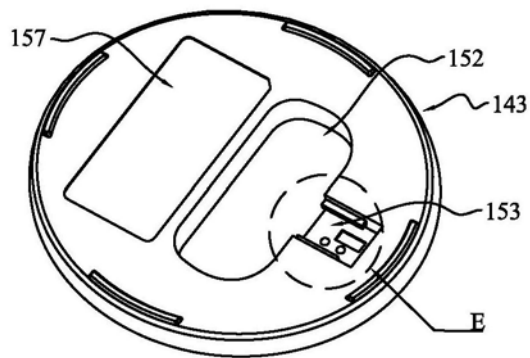


图19

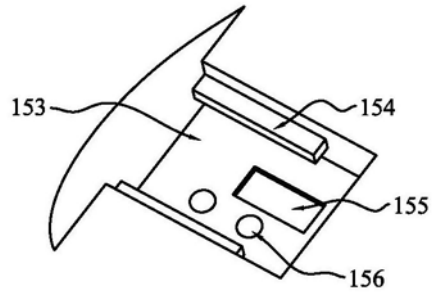


图20

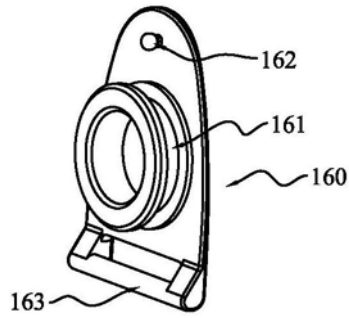


图21

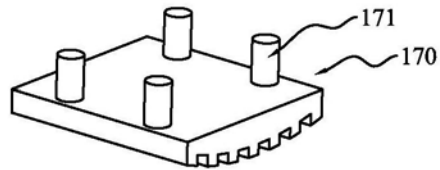


图22

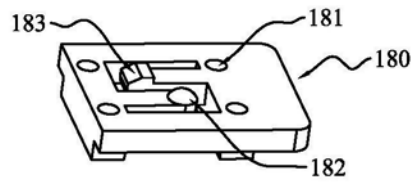


图23

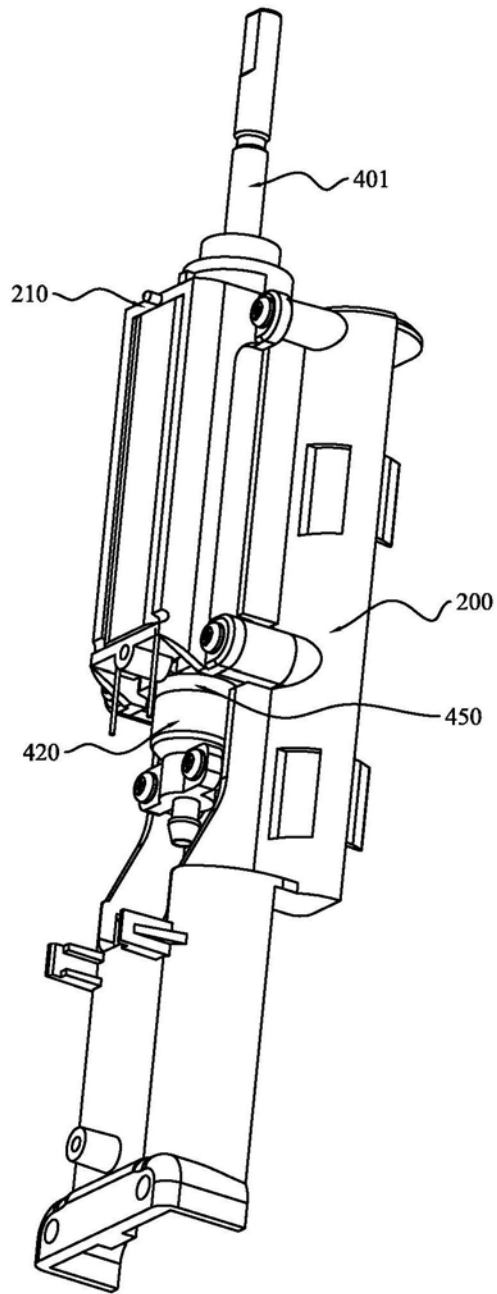


图24

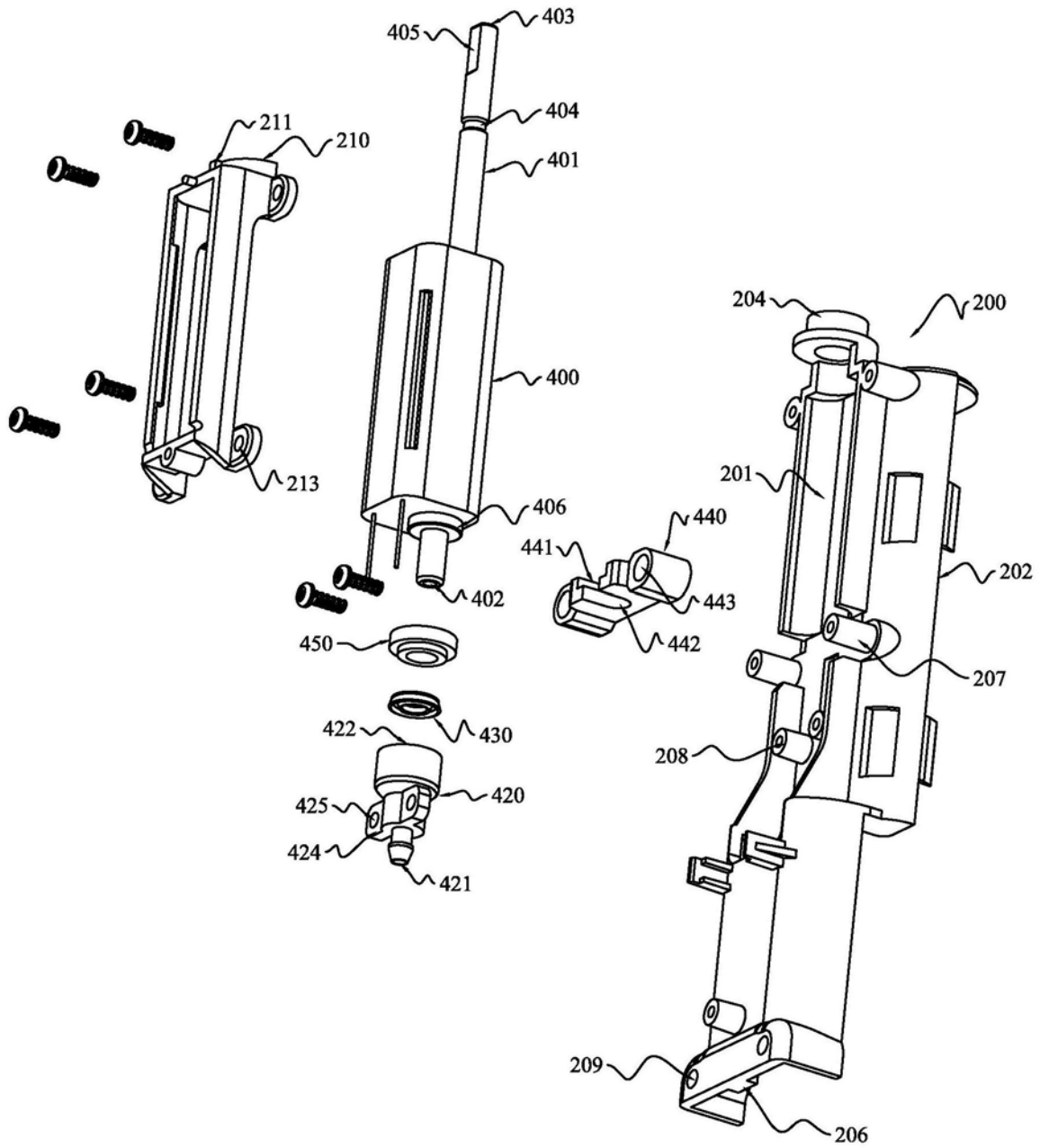


图25

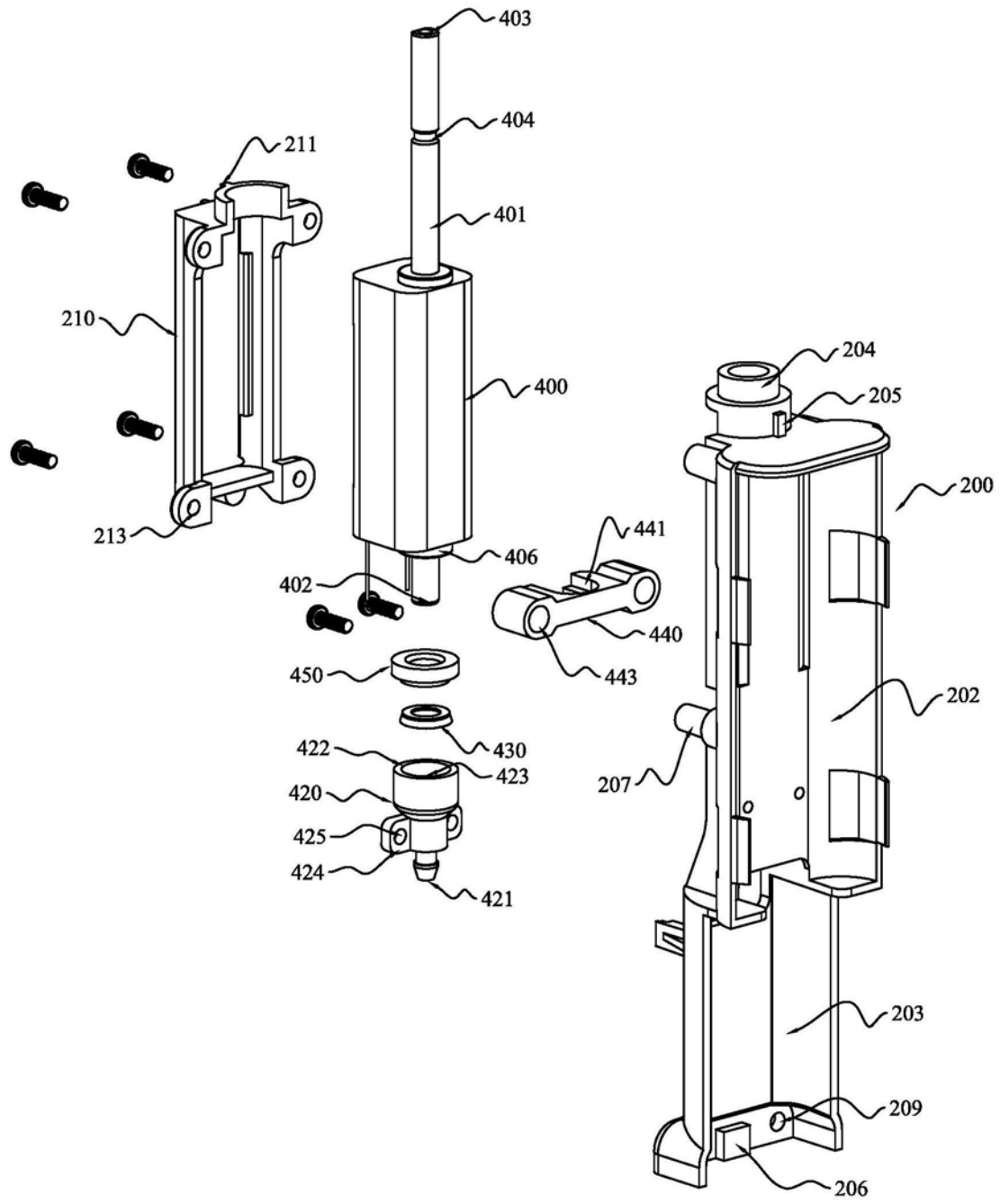


图26

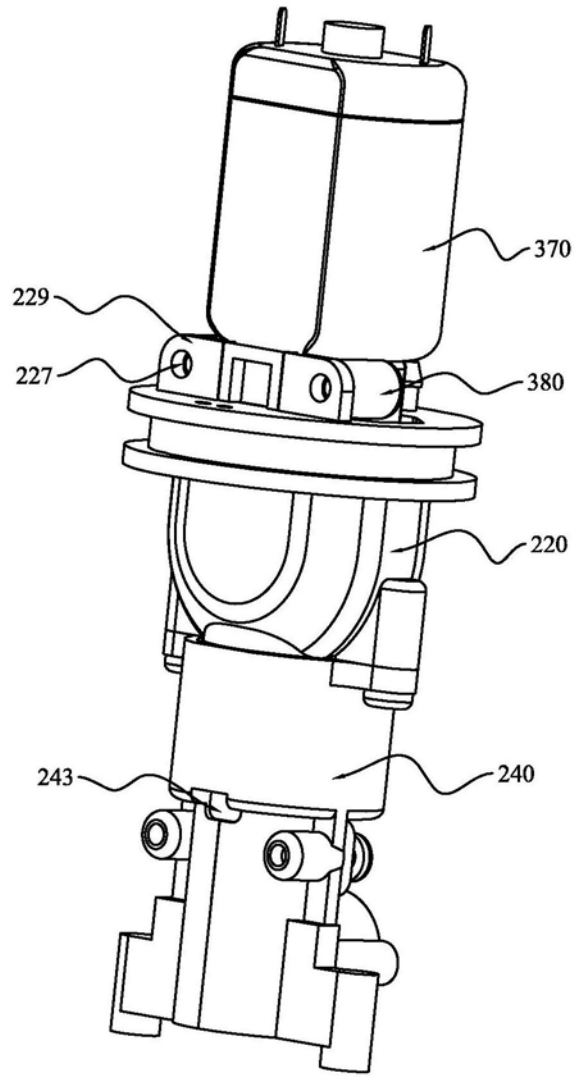


图27

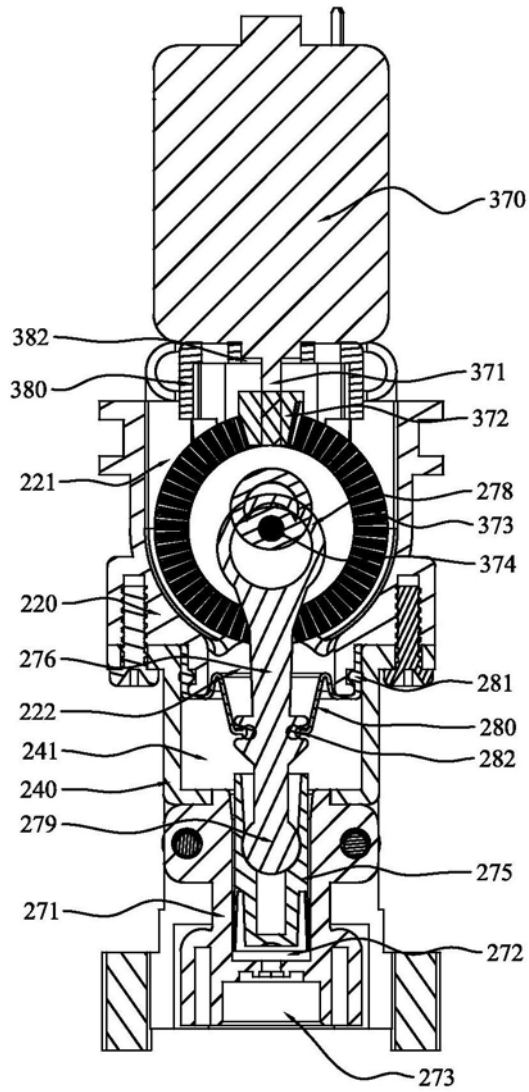


图28

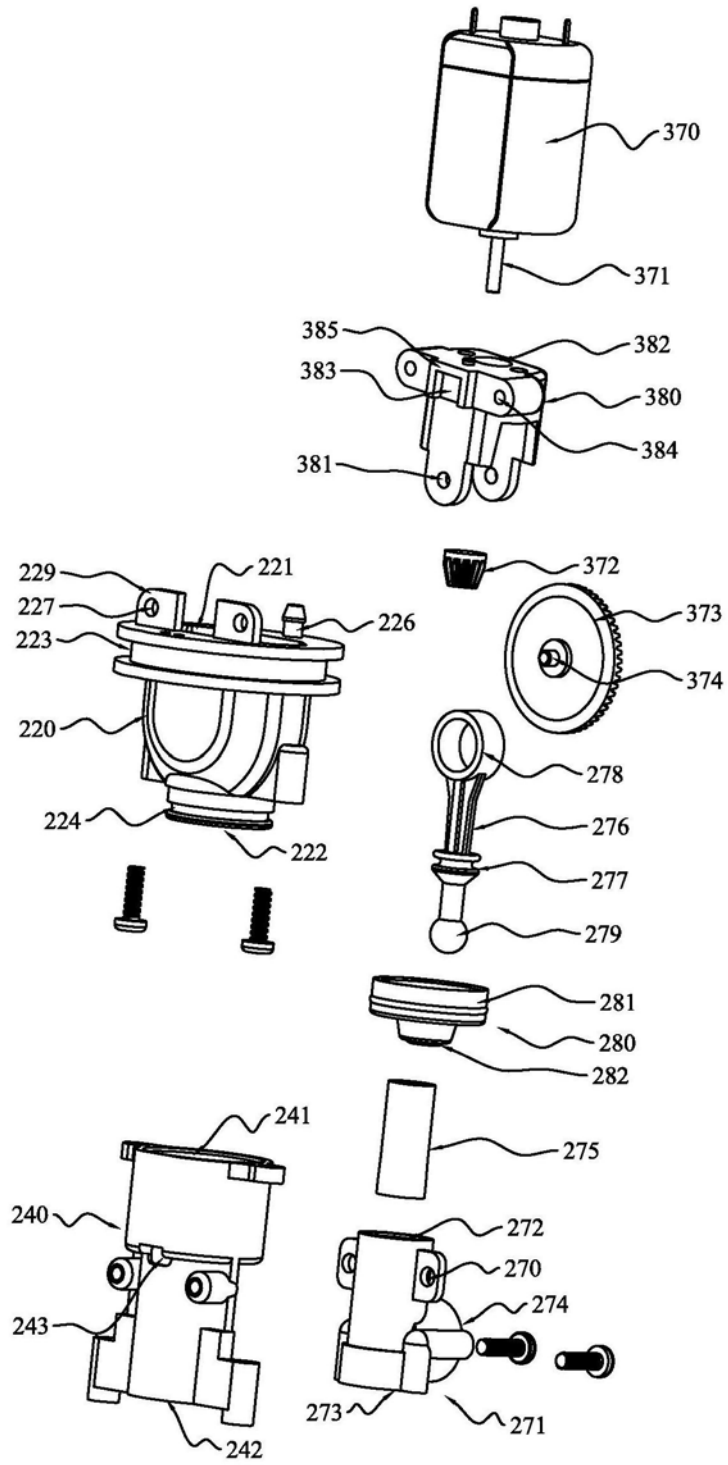


图29

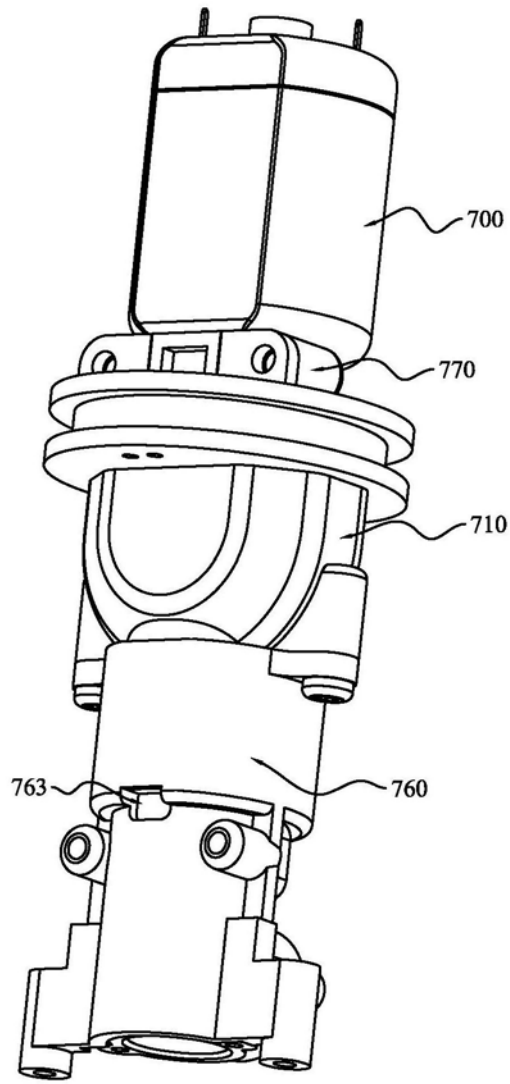


图30

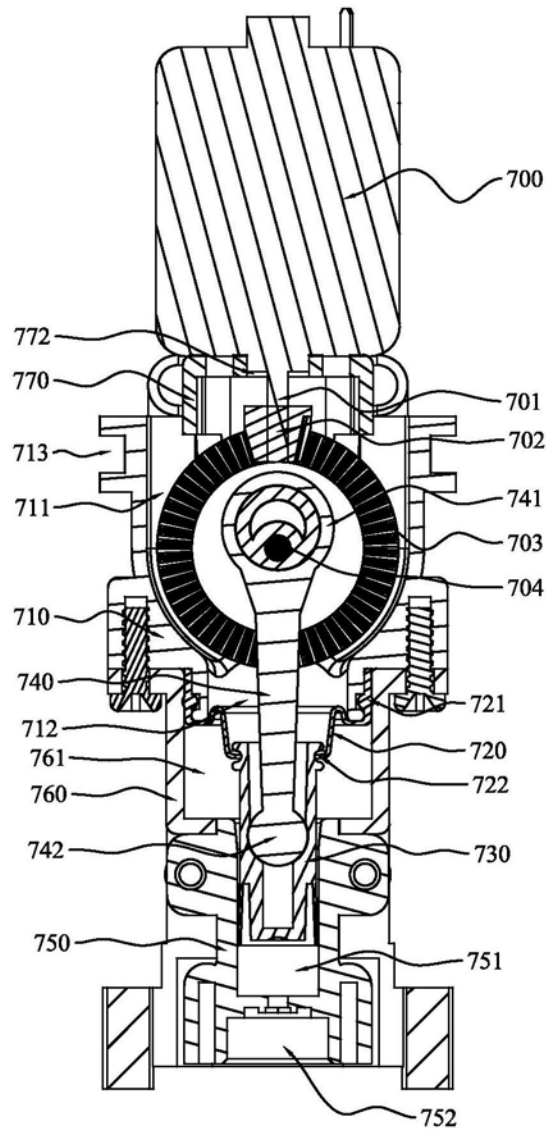


图31

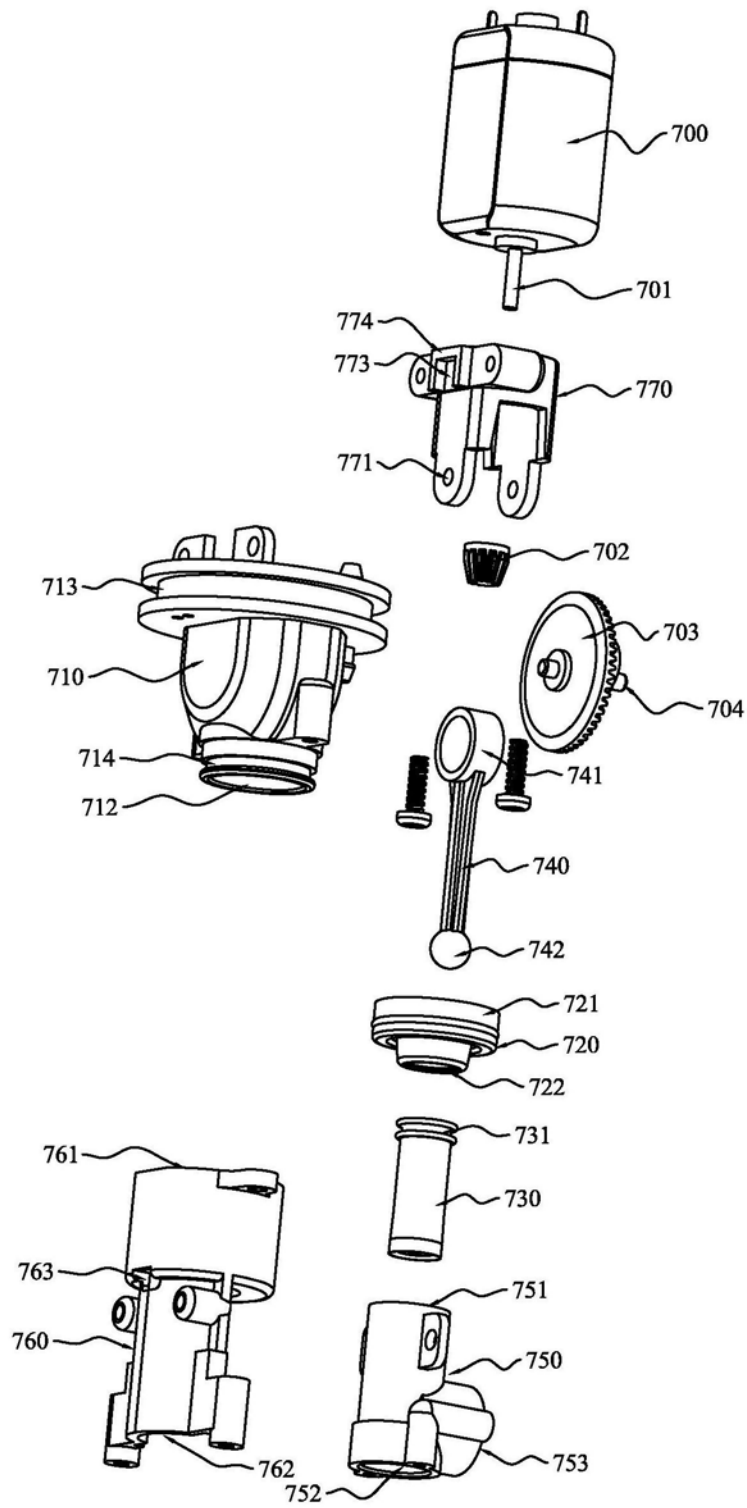


图32

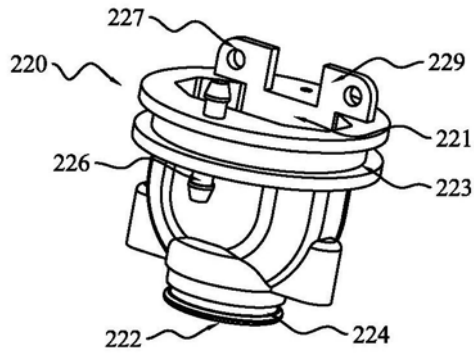


图33

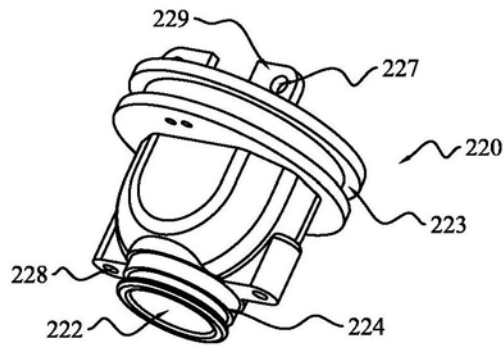


图34

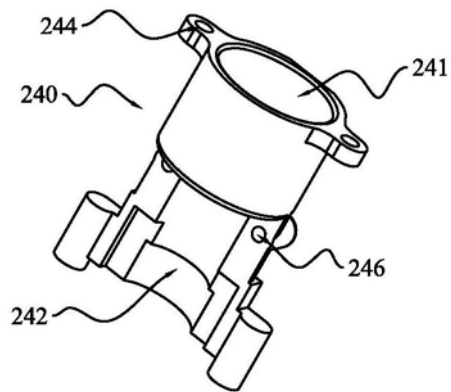


图35

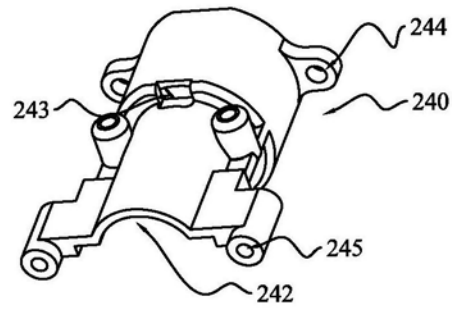


图36

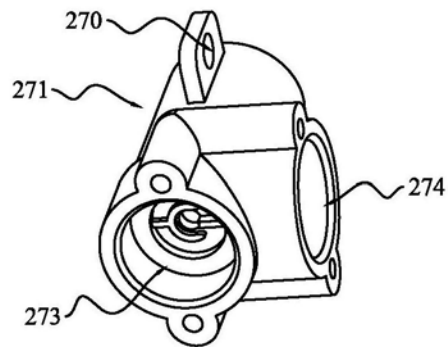


图37

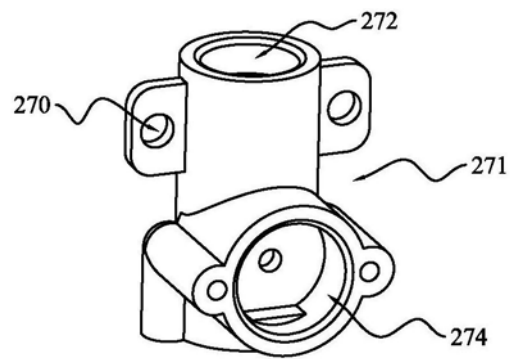


图38

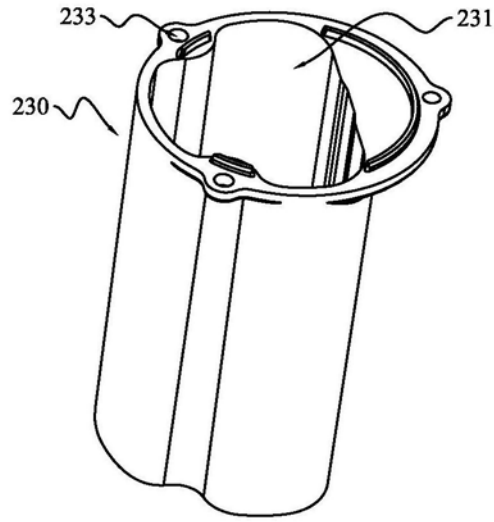


图39

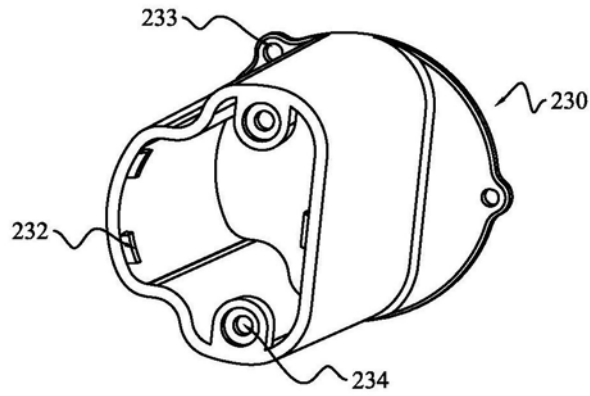


图40

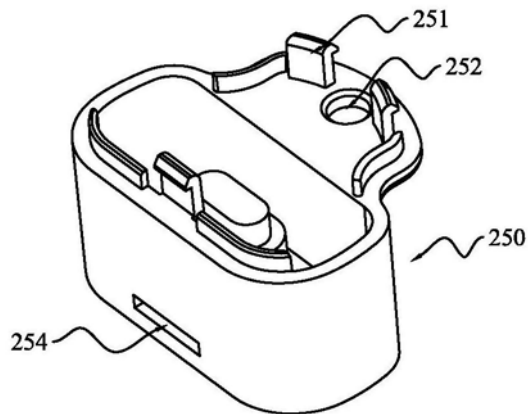


图41

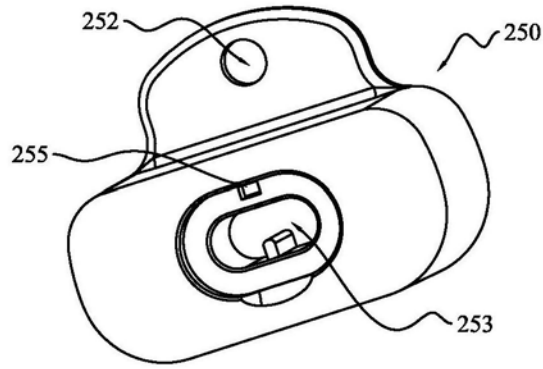


图42

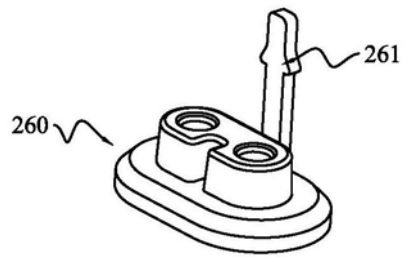


图43

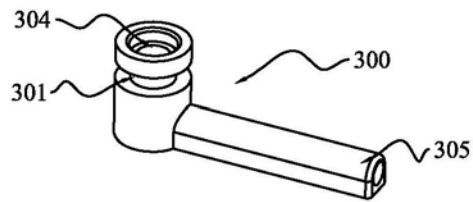


图44

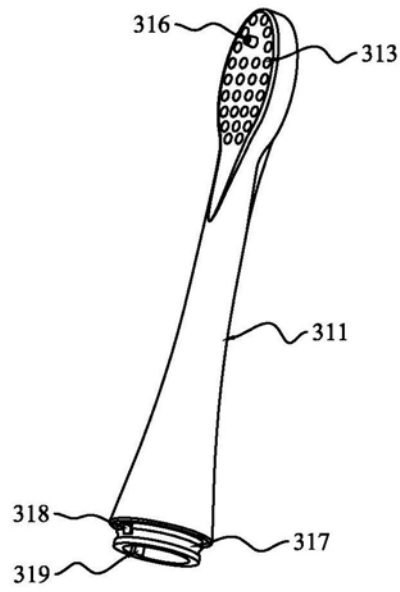


图45

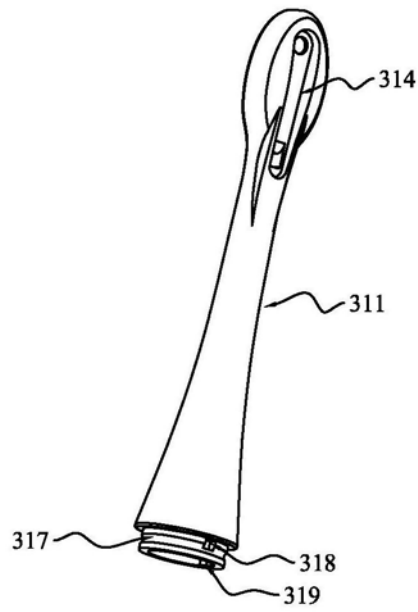


图46

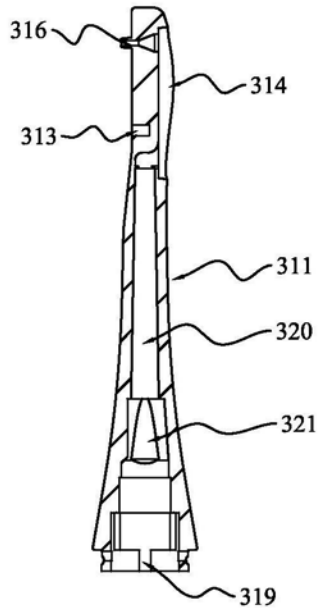


图47

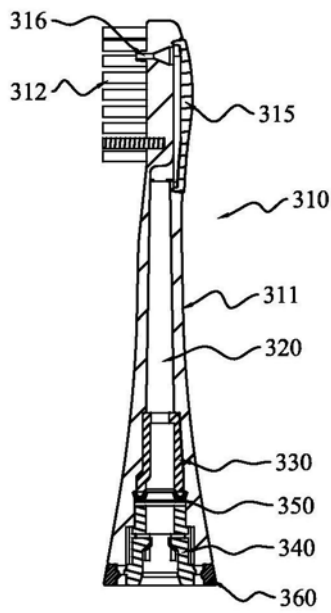


图48

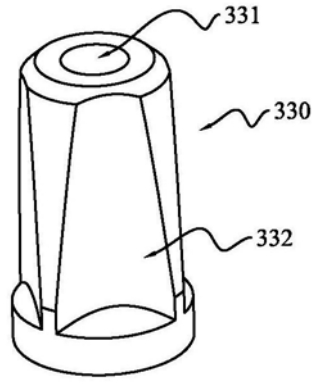


图49

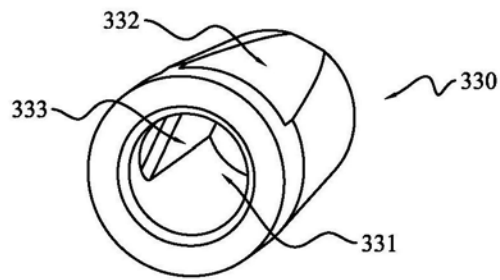


图50

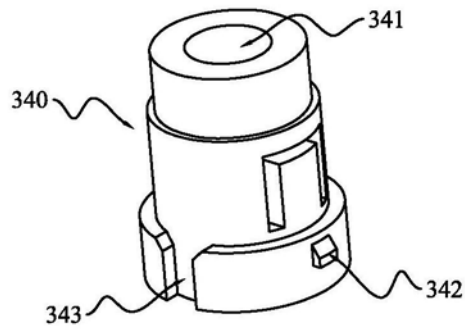


图51

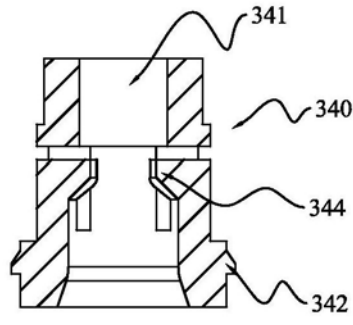


图52

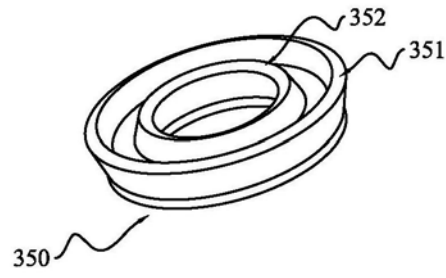


图53

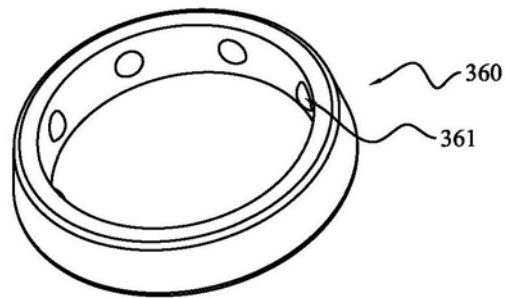


图54

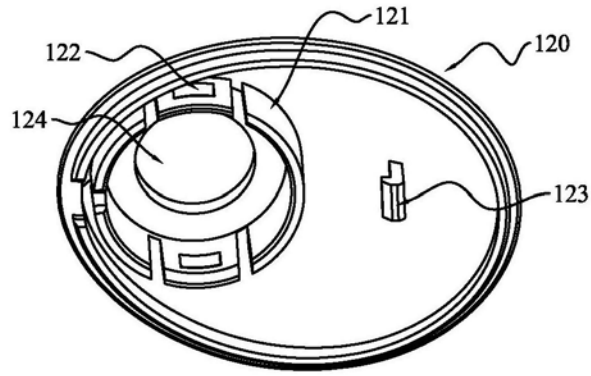


图55

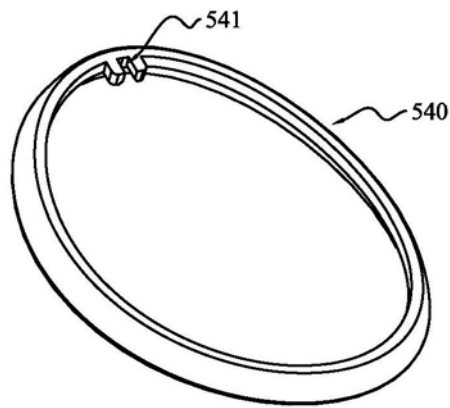


图56

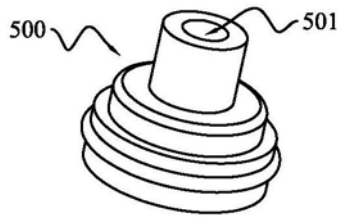


图57

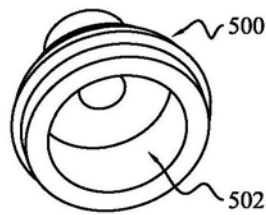


图58

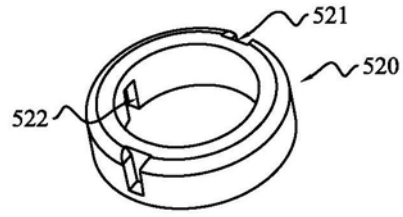


图59

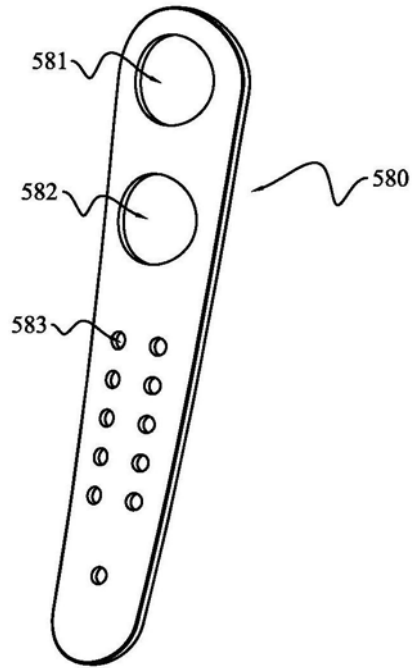


图60

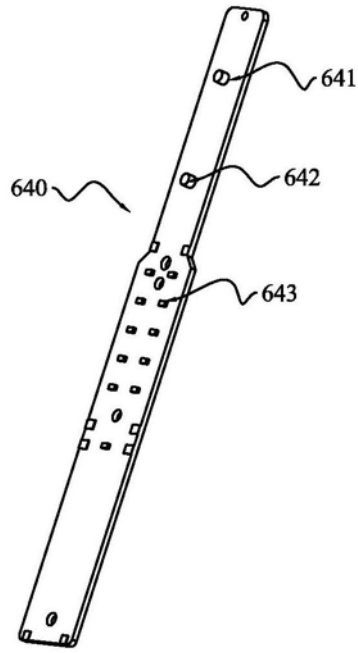


图61

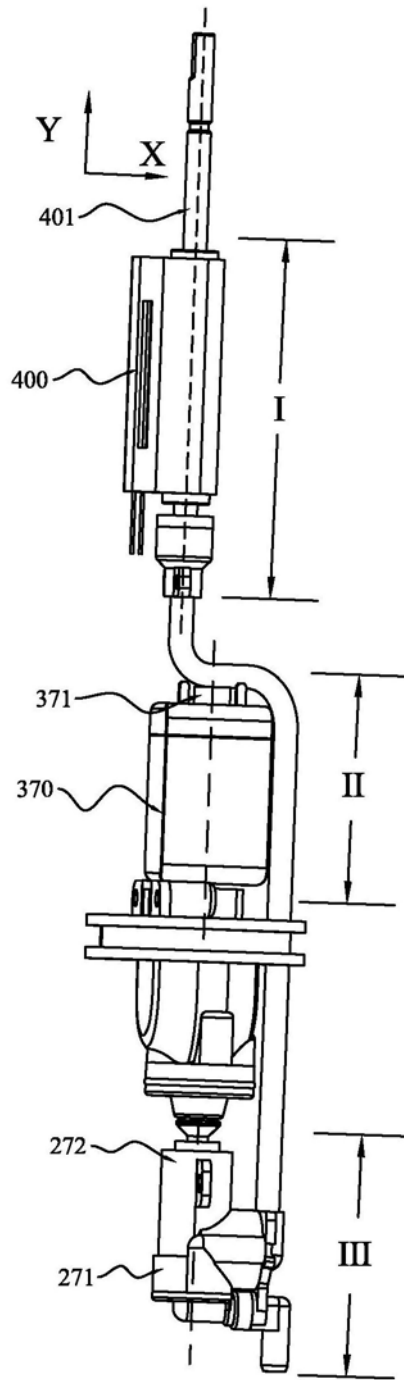


图62

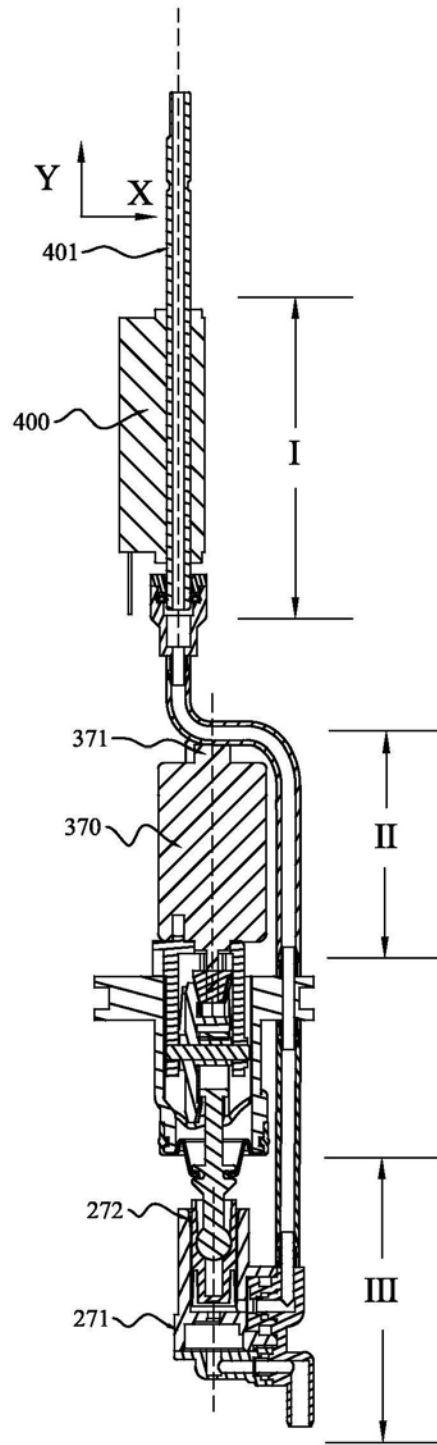


图63