



(12)实用新型专利

(10)授权公告号 CN 209574937 U

(45)授权公告日 2019. 11. 05

(21)申请号 201920031567.3

(22)申请日 2019.01.08

(73)专利权人 纽楷创电子科技(上海)有限公司

地址 200120 上海市浦东新区中国(上海)  
自由贸易试验区金湘路201弄15号812  
室

(72)发明人 胡昆

(74)专利代理机构 北京超凡志成知识产权代理

事务所(普通合伙) 11371

代理人 杨鹏

(51)Int.Cl.

A61C 17/02(2006.01)

(ESM)同样的发明创造已同日申请发明专利

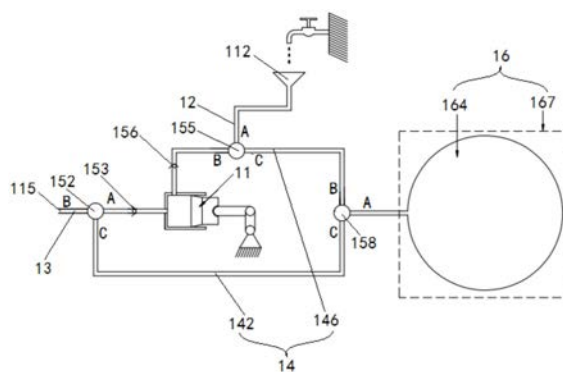
权利要求书1页 说明书6页 附图4页

(54)实用新型名称

一种洁牙装置

(57)摘要

本实用新型公开了一种洁牙装置,涉及口腔清洁技术领域。该洁牙装置包括洁牙本体和弹性水箱。弹性水箱与洁牙本体连接,洁牙本体开设有注水口和喷射口,注水口与弹性水箱之间连通有注水流道,弹性水箱与喷射口之间连通有喷射流道。该洁牙装置设计合理,结构简单,采用泵体和换向阀实现充水和清洁两大功能,使其具有理想的清洁时间,同时,清洁喷嘴在任何角度,清洁任何磨牙都不会有空气吸入的现象,在无水携带时,水箱体积几乎为零,体积小,便于携带。



1. 一种洁牙装置,其特征在于,包括洁牙本体和弹性水箱,所述弹性水箱与所述洁牙本体连接;

所述洁牙本体开设有注水口和喷射口,所述注水口与所述弹性水箱之间连通有注水流道,所述弹性水箱与所述喷射口之间连通有喷射流道。

2. 根据权利要求1所述的洁牙装置,其特征在于,所述洁牙本体包括泵体、进水管道、导流管道以及喷射管道;

所述进水管道设置于所述注水口与所述泵体之间,所述导流管道设置于所述泵体与所述弹性水箱之间,所述喷射管道设置于所述泵体与所述喷射口之间;

所述进水管道和所述导流管道形成所述注水流道,所述导流管道和所述喷射管道形成所述喷射流道。

3. 根据权利要求2所述的洁牙装置,其特征在于,所述导流管道包括第一导流管和第二导流管,所述洁牙本体还包括第一阀和第二阀,所述第一导流管的一端通过所述第一阀与所述喷射管道连接,另一端与所述弹性水箱连接,所述第二导流管的一端通过所述第二阀与所述进水管连接,另一端与所述弹性水箱连接。

4. 根据权利要求3所述的洁牙装置,其特征在于,所述洁牙本体还包括第三阀,所述第一导流管远离所述第一阀的一端和所述第二导流管远离所述第二阀的一端通过所述第三阀与所述弹性水箱连接。

5. 根据权利要求3所述的洁牙装置,其特征在于,所述喷射管道设置有用于使水从所述泵体流向所述喷射口的第一单向阀,且所述第一单向阀位于所述第一阀与所述泵体之间。

6. 根据权利要求3所述的洁牙装置,其特征在于,所述进水管道设置有用于使水从所述注水口流向所述泵体的第二单向阀,且所述第二单向阀位于所述第二阀与所述泵体之间。

7. 根据权利要求2所述的洁牙装置,其特征在于,所述泵体为柱塞泵。

8. 根据权利要求1所述的洁牙装置,其特征在于,所述弹性水箱包括弹性袋体和限压套,所述限压套套设于所述弹性袋体外表面,且用于限制所述弹性袋体的膨胀极限。

9. 根据权利要求1-8任意一项所述的洁牙装置,其特征在于,所述洁牙本体还包括外壳体,所述外壳体设置有嵌设腔,所述弹性水箱嵌设于所述嵌设腔内。

10. 根据权利要求9所述的洁牙装置,其特征在于,所述洁牙装置还包括清洁喷嘴,所述清洁喷嘴与所述洁牙本体的喷射口可拆卸连接。

## 一种洁牙装置

### 技术领域

[0001] 本实用新型涉及口腔清洁技术领域,具体而言,涉及一种洁牙装置。

### 背景技术

[0002] 水牙线,又称为冲牙器,由于人们口腔健康意识增强,经常餐后使用冲牙器清洁口腔,且越来越多的被运用到人们的日常口腔清洁中。

[0003] 目前,市场上大多的冲牙器通过一条抽水管从水箱中抽水来清洁牙齿,清洁一次需要1.5至2分钟时间,若冲牙过程中改变手势,抽水管很容易就离开水面,无法顺利清洁,且单一位置的清洁手势,对口腔内部磨牙是很难清洁彻底的,清洁效率低,体验感较差。

### 实用新型内容

[0004] 本实用新型的目的在于提供一种洁牙装置,设计合理,结构简单,具有充水和清洁的两大功能,体积小,清洁效率高,便于携带。

[0005] 本实用新型的实施例是这样实现的:

[0006] 基于上述目的,本实用新型的实施例提供了一种洁牙装置,包括洁牙本体和弹性水箱,所述弹性水箱与所述洁牙本体连接;

[0007] 所述洁牙本体开设有注水口和喷射口,所述注水口与所述弹性水箱之间连通有注水流道,所述弹性水箱与所述喷射口之间连通有喷射流道。

[0008] 另外,根据本实用新型的实施例提供的洁牙装置,还可以具有如下附加的技术特征:

[0009] 在本实用新型的可选实施例中,所述洁牙本体包括泵体、进水管、导流管道以及喷射管道;

[0010] 所述进水管设置于所述注水口与所述泵体之间,所述导流管道设置于所述泵体与所述弹性水箱之间,所述喷射管道设置于所述泵体与所述喷射口之间;

[0011] 所述进水管和所述导流管道形成所述注水流道,所述导流管道和所述喷射管道形成所述喷射流道。

[0012] 在本实用新型的可选实施例中,所述导流管道包括第一导流管和第二导流管,所述洁牙本体还包括第一阀和第二阀,所述第一导流管的一端通过所述第一阀与所述喷射管道连接,另一端与所述弹性水箱连接,所述第二导流管的一端通过所述第二阀与所述进水管连接,另一端与所述弹性水箱连接。

[0013] 在本实用新型的可选实施例中,所述洁牙本体还包括第三阀,所述第一导流管远离所述第一阀的一端和所述第二导流管远离所述第二阀的一端通过所述第三阀与所述弹性水箱连接。

[0014] 在本实用新型的可选实施例中,所述喷射管道设置有用于使水从所述泵体流向所述喷射口的第一单向阀,且所述第一单向阀位于所述第一阀与所述泵体之间。

[0015] 在本实用新型的可选实施例中,所述进水管设置有用于使水从所述注水口流向

所述泵体的第二单向阀,且所述第二单向阀位于所述第二阀与所述泵体之间。

[0016] 在本实用新型的可选实施例中,所述泵体为柱塞泵。

[0017] 在本实用新型的可选实施例中,所述弹性水箱包括弹性袋体和限压套,所述限压套套设于所述弹性袋体外表面,且用于限制所述弹性袋体的膨胀极限。

[0018] 在本实用新型的可选实施例中,所述洁牙本体还包括外壳体,所述外壳体设置有嵌设腔,所述弹性水箱嵌设于所述嵌设腔内。

[0019] 在本实用新型的可选实施例中,所述洁牙装置还包括清洁喷嘴,所述清洁喷嘴与所述洁牙本体的喷射口可拆卸连接。

[0020] 本实用新型实施例的有益效果是:设计合理、巧妙,结构简单,具有充水和清洁两大功能,体积小,便于携带,清洁效果好。

### 附图说明

[0021] 为了更清楚地说明本实用新型实施例的技术方案,下面将对实施例中所需要使用的附图作简单地介绍,应当理解,以下附图仅示出了本实用新型的某些实施例,因此不应被看作是对范围的限定,对于本领域普通技术人员来讲,在不付出创造性劳动的前提下,还可以根据这些附图获得其他相关的附图。

[0022] 图1为本实用新型实施例提供的洁牙装置在充水状态的结构示意图;

[0023] 图2为本实用新型实施例提供的洁牙装置在无水状态的结构示意图;

[0024] 图3为本实用新型提供的洁牙装置的原理示意图;

[0025] 图4为本实用新型提供的洁牙装置第一种实现方式的原理示意图;

[0026] 图5为本实用新型提供的洁牙装置第二种实现方式的原理示意图。

[0027] 图标:100-洁牙装置;10-洁牙本体;11-泵体;112-注水口;115-喷射口;12-进水管;13-喷射管道;14-导流管道;142-第一导流管;146-第二导流管;152-第一阀;153-第一单向阀;155-第二阀;156-第二单向阀;158-第三阀;16-弹性水箱;164-弹性袋体;167-限压套;173-第一切换阀;176-第二切换阀;18-清洁喷嘴。

### 具体实施方式

[0028] 为使本实用新型实施例的目的、技术方案和优点更加清楚,下面将结合本实用新型实施例中的附图,对本实用新型实施例中的技术方案进行清楚、完整地描述,显然,所描述的实施例是本实用新型一部分实施例,而不是全部的实施例。

[0029] 因此,以下对在附图中提供的本实用新型的实施例的详细描述并非旨在限制要求保护的本实用新型的范围,而是仅仅表示本实用新型的选定实施例。基于本实用新型中的实施例,本领域普通技术人员在没有作出创造性劳动前提下所获得的所有其他实施例,都属于本实用新型保护的范围。

[0030] 应注意到:相似的标号和字母在下面的附图中表示类似项,因此,一旦某一项在一个附图中被定义,则在随后的附图中不需要对其进行进一步定义和解释。

[0031] 在本实用新型的描述中,需要说明的是,术语“第一”、“第二”、“第三”等仅用于区分描述,而不能理解为指示或暗示相对重要性。

[0032] 在本实用新型的描述中,还需要说明的是,除非另有明确的规定和限定,术语“设

置”、“连接”应做广义理解,例如,可以是固定连接,也可以是可拆卸连接,或一体地连接;可以是机械连接,也可以是电连接;可以是直接相连,也可以通过中间媒介间接相连,可以是两个元件内部的连通。对于本领域的普通技术人员而言,可以根据具体情况理解上述术语在本实用新型中的具体含义。

[0033] 以下结合附图对本实用新型的实施例进行详细说明,但是本实用新型可以由权利要求限定和覆盖的多种不同方式实施。

[0034] 实施例

[0035] 图1为本实施例提供的洁牙装置100充满水状态的结构示意图,图2为本实施例提供的洁牙装置100未充水状态的结构示意图,请参照图1和图2所示。

[0036] 本实用新型实施例提供的洁牙装置100包括洁牙本体10、弹性水箱16以及清洁喷嘴18,弹性水箱16与洁牙本体10连接,且弹性水箱16能够嵌设于连接口处,无水时隐藏在内,使得洁牙装置100的整体体积较小,方便携带;注水时弹性水箱16自动膨胀展开,且弹性水箱16能够自动展开于洁牙本体10外部,便于充水流程,通过洁牙本体10将外接水源注入到弹性水箱16内,清洁喷嘴18可拆卸的设置于洁牙本体10的喷射口115处。

[0037] 现有的便携式冲牙器,由于清洁时需要1.5至2分钟时间,所以必须携带有一个100至200毫升的固定水箱,加上本身的机械结构,使得便携式冲牙器达到300至400毫升的体积,体积较大,不便于携带,另外,现有的便携式冲牙器是通过一个水管从固定水箱内抽取水源,以脉冲的形式加压后由清洁喷嘴18喷出,然而,由于在清洁过程中更换手势,会出现水管脱离水面,而抽入空气,清洁效果减弱的情况。

[0038] 本实施例提供的洁牙装置100是通过泵体11、注水流道、喷射流道以及弹性水箱16较好的避免了在清洁过程中抽入空气的现象。

[0039] 下面对该洁牙装置100的各个部件的具体结构和相互之间的对应关系进行详细说明。

[0040] 图3为本实施例提供的洁牙装置100的原理图,请参照图3所示。

[0041] 洁牙本体10和弹性水箱16连接,弹性水箱16在无水情况下,能够折叠嵌入洁牙本体10的外壳体内。在需要充水时,将弹性水箱16从外壳体内取出,方便下一步注水,或者在充水过程中,弹性水箱16会自动膨胀展开,使用方便。

[0042] 其中,洁牙本体10包括外壳体和泵体11,外壳体上开设有注水口112和喷射口115,泵体11嵌设于外壳体的内腔中,从注水口112到弹性水箱16之间连通有注水流道(请参照图3中实线所示),需要注水时,将注水口112设置于外接水源的下方,或者将注水口112和外接水源连通,使得外接水源中的水流经注水流道进入弹性水箱16中,保证清洁口腔之前弹性水箱16内有充足的水量。同时,从弹性水箱16到喷射口115之间连通有喷射流道(请参照图3中虚线所示),当需要对口腔进行清洁时,打开洁牙本体10的开关,通过泵体11将弹性水箱16内的水流经喷射流道喷射出,方便对使用者进行口腔清理。

[0043] 具体的,洁牙本体10还包括进水管12、导流管道14以及喷射管道13。进水管12设置于注水口112与泵体11之间,用于将外接水源从注水口112处导流到泵体11,方便泵体11对水进行加压,形成具有一定压力的压力水,导流管道14设置于泵体11与弹性水箱16之间,用于将泵体11加压后的水导流到弹性水箱16,或者用于将弹性水箱16内的水导流至泵体11处,喷射管道13设置于泵体11与喷射口115之间,用于将泵体11加压后的脉冲水从喷射

口115处喷射出来,便于后序的清洁作业。

[0044] 可选的,进水管道12和导流管道14形成上述的注水流道(如图3中实线所示),即水依次流经进水管道12、泵体11、导流管道14后进入到弹性水箱16内,导流管道14和喷射管道13形成上述的喷射流道(如图3中虚线所示),即弹性水箱16内的水依次流经导流管道14、泵体11、喷射管道13喷射出来。

[0045] 可以理解的是,注水流道和喷射流道可以为两条不相交的流程,也可以为部分相交的流程,其实现方式为多种,在此不做限制,以下详细介绍两种具体的实现方式。

[0046] 第一种,图4为本实施例提供的洁牙装置100第一种实现方式的原理示意图,请参照图4所示。

[0047] 洁牙本体10包括泵体11、进水管道12、导流管道14、喷射管道13、第一阀152、第二阀155以及第三阀158。其中,导流管道14包括第一导流管142和第二导流管146,第一导流管142为进水用,第二导流管146为排水用。

[0048] 如上所述,喷射管道13设置于泵体11和喷射口115之间,第一阀152设置于喷射管道13上,进水管道12设置于注水口112和泵体11之间,第二阀155设置于进水管道12上,第一导流管142的一端通过第一阀152与喷射管道13连接,另一端与弹性水箱16连接,即进水管道12、部分喷射管道13以及第一导流管142连通后形成注水流道。

[0049] 第二导流管146的一端通过第二阀155与进水导管连接,另一端与弹性水箱16连接,即第二导流管146、部分进水管道12以及喷射管道13连通后形成喷射流道。

[0050] 可选的,第一导流管142远离第一阀152的一端和第二导流管146远离第二阀155的一端通过第三阀158与弹性水箱16连接,第三阀158设置于导流管道14上。

[0051] 可选的,在本实施例中,第一阀152、第二阀155以及第三阀158均为两位三通阀,通过分别调节第一阀152、第二阀155以及第三阀158,实现不同的连通方式。

[0052] 具体的,请参照图4所示,在充水流程时,调节第一阀152使A口与C口连通,第二阀155使A口与B口连通,第三阀158使A口与C口连通,外接水源从注水口112处流入,经过第二阀155A-B进入泵体11内,经过泵体11加压后,经过第一阀152A-C流入第三阀158C-A,最后注入弹性水箱16内,当弹性水箱16内的水量达标后,即完成充水过程。

[0053] 在清洁流程时,调节第一阀152使A口与B口连通,第二阀155使B口与C口连通,第三阀158使A口与B口连通,水从弹性水箱16内压出,经过第三阀158A-B和第二阀155C-B进入到泵体11,经过泵体11加压后,通过第一阀152A-B从喷射管道13喷出。

[0054] 第二种,图5为本实施例提供的洁牙装置100第二种实现方式的原理示意图,请参照图5所示。

[0055] 洁牙本体10包括泵体11、进水管道12、导流管道14、喷射管道13、第一切换阀173、以及第二切换阀176。其中,导流管道14包括第一导流管142和第二导流管146,第一导流管142为进水用,第二导流管146为排水用。

[0056] 泵体11包括进水端和出水端,在出水端处设置第一切换阀173,第一切换阀173具有两个出口(分别为第一出口和第二出口)和一个进口,在进水端处设置第二切换阀176,第二切换阀176具有两个进口(分别为第一进口和第二进口)和一个出口,如上所述,喷射管道13的一端与第一切换阀173的其中一个出口(第一出口)连接,另一端与喷射口115处连接,进水管道12的一端与注水口112连接,另一端与第二切换阀176的其中一个进口(第一进口)

连接,第一导流管142的一端与第一切换阀173的另外一个出口(第二出口)连接与喷射管道13连接,另一端与弹性水箱16连接,第二导流管146的一端与弹性水箱16连接,另一端与第二切换阀176的另外一个进口(第二进口)连接。

[0057] 即进水管12和第一导流管142连通后形成注水流道,第二导流管146和喷射管道13连通后形成喷射流道,第二种实现方式由于弹性水箱16具有进水口和出水口,此处可省略一个切换阀,使洁牙装置100的零部件减少,该洁牙装置100只需要在泵体11的出水端处设置第一切换阀173,和在泵体11的进水端处设置第二切换阀176,就可以实现通过一个系统达到充水流程和清洗流程的目的。

[0058] 总之,无论采用上述那种连接方式,外接水源经过注水流道,在泵体11的作用下,注入到弹性水箱16,能够将弹性水箱16膨胀,使其能够容纳一定量的水。弹性水箱16内的水经过喷射流道,在泵体11的作用下,从清洁喷嘴18喷出,实现清洁口腔作用。

[0059] 可选的,请继续参照图4所示,喷射管道13设置有用于使水从泵体11流向喷射口115的第一单向阀153,且在本实施例中,第一单向阀153位于第一阀152与泵体11之间,实现水单向流动。

[0060] 可选的,进水管12设置有用于使水从注水口112流向泵体11的第二单向阀156,且在本实施例中,第二单向阀156位于第二阀155与泵体11之间,也实现水单向流动。

[0061] 在本实施例中,泵体11为柱塞泵,较好的实现充水和清洁功能。

[0062] 可选的,弹性水箱16包括弹性袋体164和限压套167,限压套167套设于弹性袋体164的外表面,且限压套167用于限制弹性袋体164的膨胀极限。

[0063] 弹性袋体164采用具有弹性的可伸缩的胶囊材质,例如:乳胶、硅胶等弹性性能。可以理解的是,弹性袋体164不局限于上述例举,任何弹性材质制成的弹性袋体164均属于本技术保护范围之内。

[0064] 可选的,限压套167为一个具有网状且能够限制压力的套状体,使得在注水时弹性袋体164不会过分充入,限制了弹性水箱16的最大体积。在无水状态下,弹性袋体164和限压套167可以折叠装入外壳体的嵌设腔内,无外露,不占用多余体积,在无水状态下,洁牙装置100的体积小于充满水时体积的10%。

[0065] 可选的,弹性袋体164仅需要10PSI压力就可以膨胀,所以预先设计好体积(比如100毫升),由限压套167限制最大膨胀体积。

[0066] 且由于弹性水箱16膨胀后有正压(5-10PSI),所以清洁喷嘴18的任何手势变化,都不会造成空气经过进水管12而进入泵体11,保证了弹性水箱16内的水能全部用于清洁。

[0067] 可选的,洁牙本体10的外壳体设置有嵌设腔,弹性水箱16嵌设于嵌设腔内,注水口112处还设置有盖体,接水时打开盖子,外接水源从注水口112流入,进行接水流程,接完水后盖上盖子,进行清洁流程。

[0068] 可以理解的是,弹性水箱16和导流管道14连接,弹性水箱16可以嵌设于导流管道14的A口处(请参照图4所示),无水状态下,弹性水箱16隐藏在内部,使得整个洁牙装置100体积小,结构简单,在使用充水状态下,外接水源经过洁牙本体10流入弹性水箱16,会自动将弹性水箱16膨胀展开,无需用户操作,当清洁完后,将弹性水箱16塞入导流管道14的A口处即可,以备下次使用,整个使用过程无需将弹性水箱16安装或者拆卸,使用更加便捷。

[0069] 可选的,在注水口112处的盖体旁设置检测组件,例如:位移传感器、压力传感器

等,检测组件用于检测注水口112的盖体是否盖合或者打开,另外,洁牙本体10上还设置有控制器,当检测组件检测到盖体打开,传输信号至控制器,控制器控制第一阀152、第二阀155以及第三阀158进行切换,使得第二阀155的A-B连通,第一阀152的A-C连通,以及第三阀158的C-A连通,进行注水流程。

[0070] 当水充满或充至合适水量时,用盖体将注水口112盖合,检测组件检测到盖体扣合且同时传输信号至控制器,控制器控制第一阀152、第二阀155以及第三阀158进行切换,使得第二阀155的C-B连通,第一阀152的A-B连通,以及第三阀158的A-B连通,进行清洁流程。

[0071] 可以理解的是,第一阀152、第二阀155以及第三阀158可以相同,也可以不相同,可以采用电磁阀,或者转动的机械三通阀等,此处不做限制,只要满足操作注水口112处的盖体就能够实现第一阀152、第二阀155以及第三阀158的同步切换即可,即实现注水流道和喷射流道之间的转换。

[0072] 可选的,控制器采用PLC,具体请参照《PLC应用技术》。使用时,用户只需将盖体打开,洁牙本体10自动完成阀体的切换功能,注水流道连通,通过注水口112向弹性水箱16进行注水,当注水完成后,盖合盖体,洁牙本体10又自动完成阀体的切换功能,喷射流道连通,进行清洁流程。

[0073] 可选的,清洁喷嘴18与洁牙本体10的喷射口115可拆卸连接,清洁喷嘴18包括多种组件,分别为具有喷管功能的组件、具有牙刷功能的组件、具有刮舌器功能的组件或者其他已知的任何洁牙功能的组件。

[0074] 可选的,具有喷管功能的组件包括直接喷水式清洁件、牙线式清洁件等;具有牙刷功能的组件包括脉冲震动式清洁件、普通圆头式清洁件以及冲水式清洁件。

[0075] 本实用新型的实施例提供的洁牙装置100的工作过程为:洁牙装置100在需要携带时,弹性水箱16为空袋,其可嵌设于洁牙本体10的外壳体上的嵌设腔内,同时,可将清洁喷嘴18拆卸下来,装入洁牙本体10的外壳体的牙齿槽内,使得该洁牙装置100体积小,便于携带。

[0076] 当洁牙装置100在需要清洁使用时,将弹性水箱16从嵌设腔内取出,同时将清洁喷嘴18从牙齿槽内取出,且安装于洁牙本体10上,然后,调节第一阀152、第二阀155以及第三阀158的连通情况,通过洁牙本体10向弹性水箱16内充水,待充注一定水量后,停止充水,再次调节第一阀152、第二阀155以及第三阀158的连通情况,打开洁牙装置100的开关,通过清洁喷嘴18对口腔进行清洁。

[0077] 本实用新型实施例1提供的洁牙装置100具有的有益效果是:

[0078] 设计合理,采用一个泵体11、多个换向阀实现充水和清洁两大功能,能够在一次加水后,达到理想的清洁时间,同时清洁喷嘴18在任何角度,清洁任何磨牙都不会有空气吸入的现象,在无水携带时,水箱体积几乎为零,体积小,真正意义上实现便携。

[0079] 需要说明的是,在不冲突的情况下,本实用新型中的实施例中的特征可以相互结合。

[0080] 以上所述仅为本实用新型的优选实施例而已,并不用于限制本实用新型,对于本领域的技术人员来说,本实用新型可以有各种更改和变化。凡在本实用新型的精神和原则之内,所作的任何修改、等同替换、改进等,均应包含在本实用新型的保护范围之内。



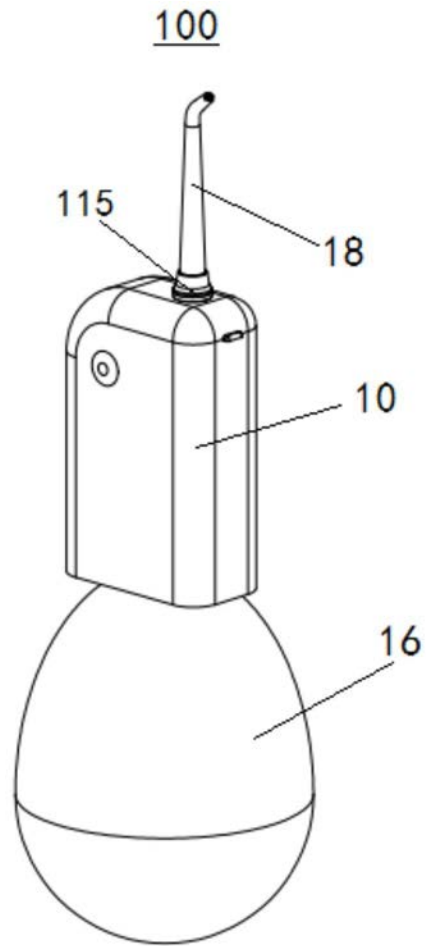


图1

100

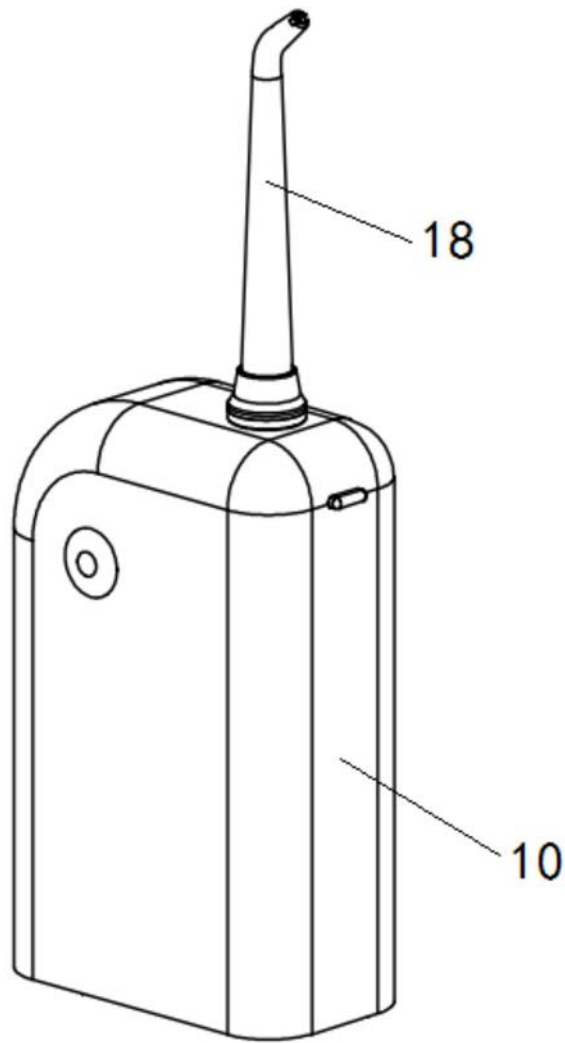


图2

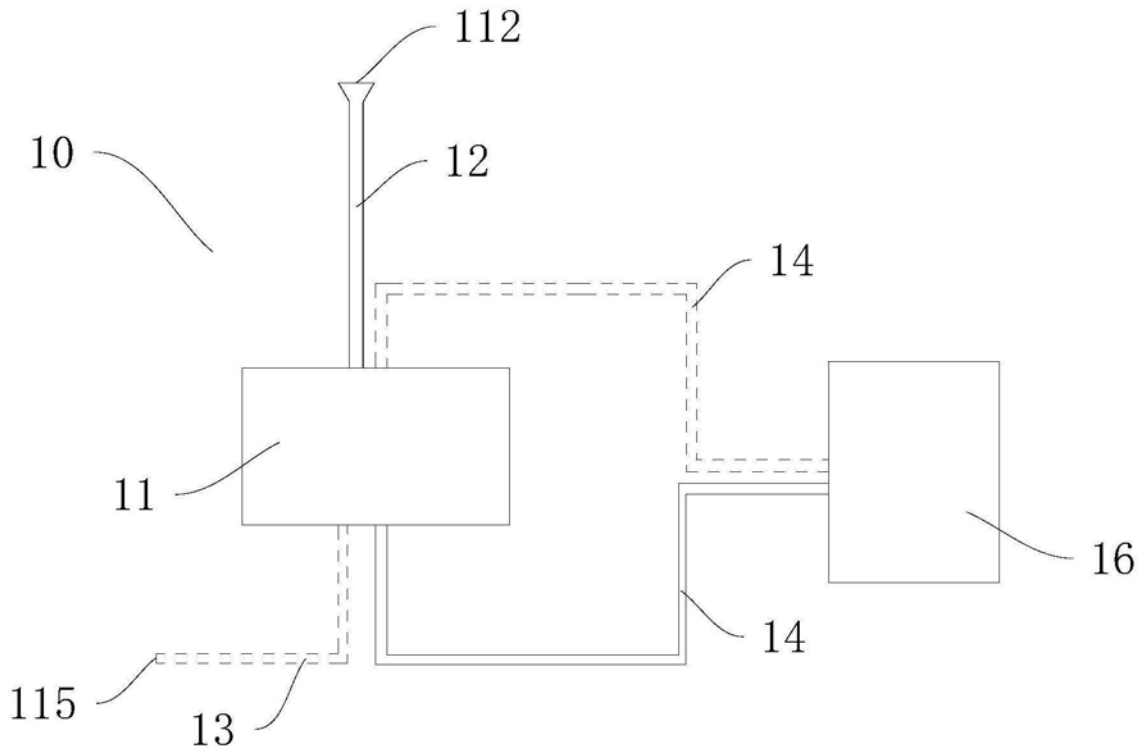


图3

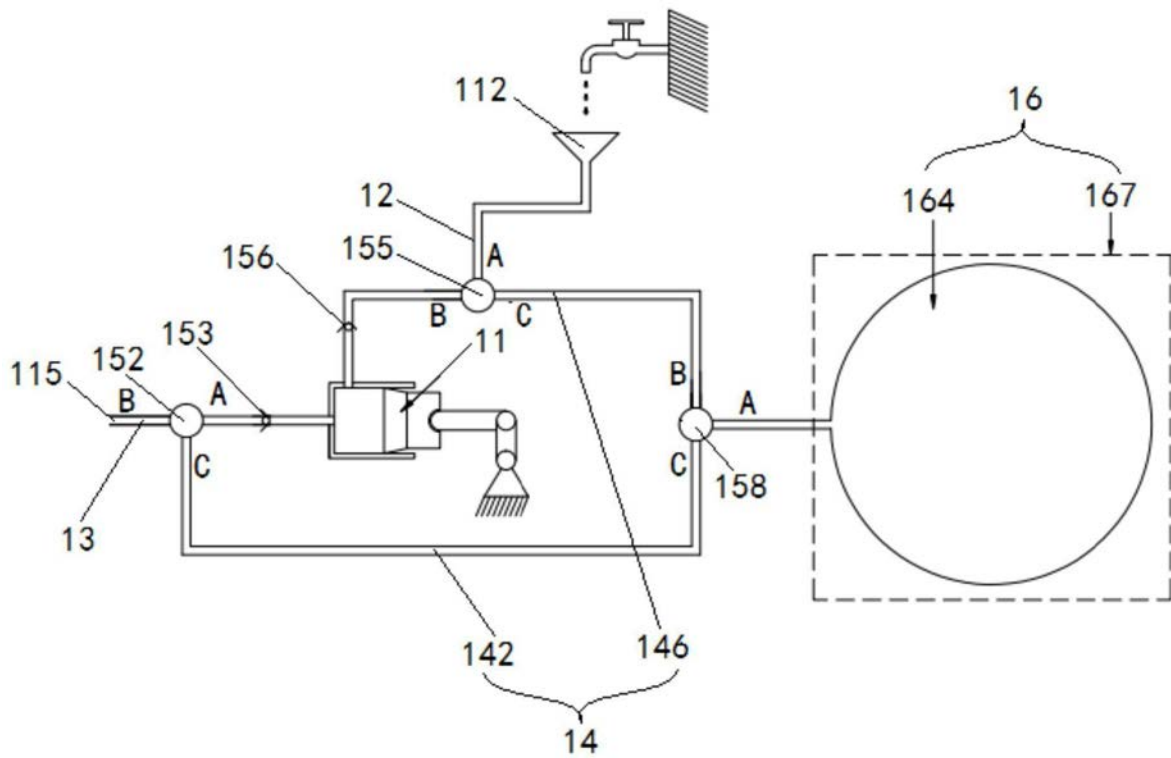


图4

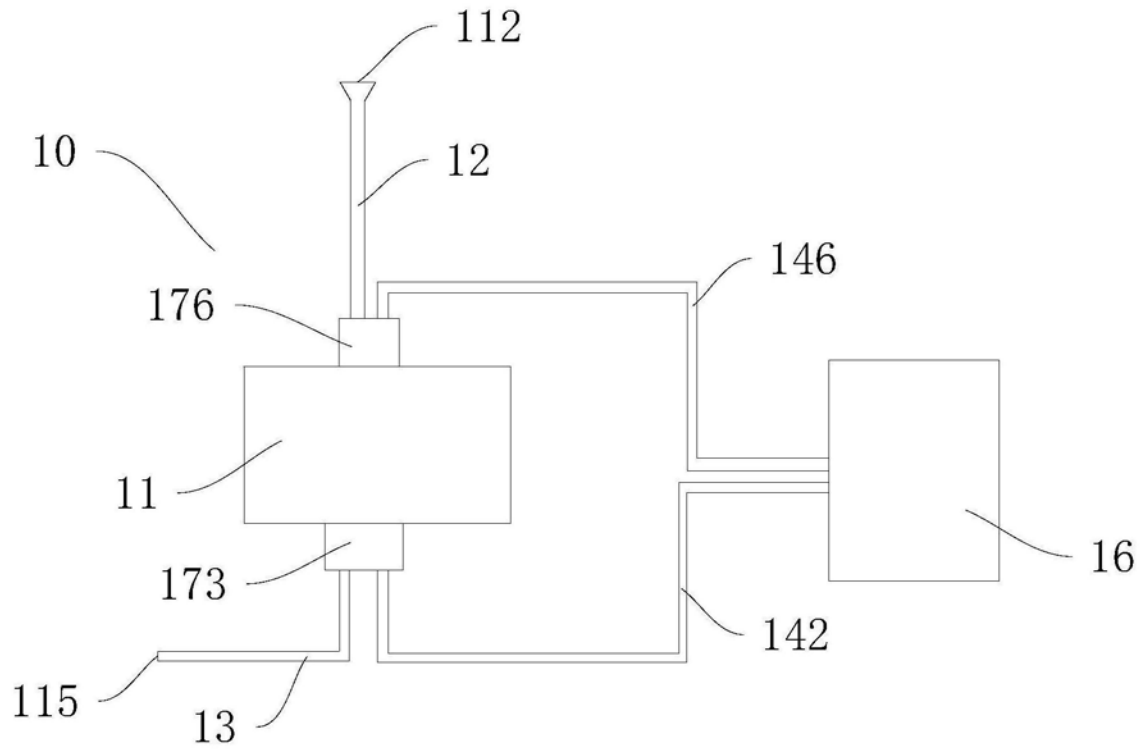


图5