



# (12) 发明专利申请

(10) 申请公布号 CN 102824221 A

(43) 申请公布日 2012. 12. 19

(21) 申请号 201110172538. 7

(22) 申请日 2011. 06. 16

(71) 申请人 赵文志

地址 477200 河南省鹿邑县太清乡赵园村

(72) 发明人 赵文志

(51) Int. Cl.

A61C 17/28(2006. 01)

A61H 19/00(2006. 01)

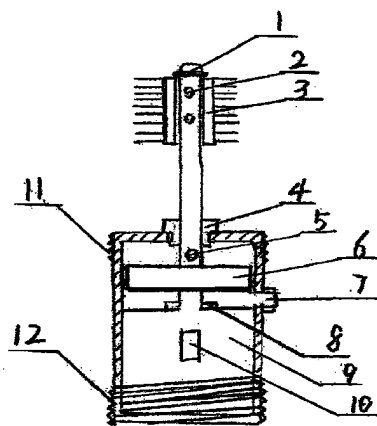
权利要求书 1 页 说明书 1 页 附图 1 页

## (54) 发明名称

一种新型洁齿器

## (57) 摘要

一种新型洁齿器,包括加压泵和洁齿器两部分,加压泵通过筒式螺旋桨将水或气加压,输送到洁齿器,从设置在洁齿器上的喷水孔喷出,洁齿器旋转对牙齿上的污垢进行冲刷,已达到洁齿的目的;也可以设置成洁齿器与泵体以软管连接或洁齿器直接通过软管接在高压水嘴上,只需将洁齿器设置成有柄单面刷毛及喷水口,将水管另一端设置成易与水嘴结合的形式;进喷水口附近不设刷毛,以便高压水柱可直接冲刷牙齿污垢;此洁齿器设置有螺丝形盖可双端以螺丝固接,刷牙时该盖可作为水罐,适合于缺水时使用;洁齿器与泵体一体型配以硅胶套可作为夫妻助兴器使用,有助于夫妻生活的和谐,刷头可以做成多种形状,本发明低成本无污染,具有推广价值。



1. 一种新型洁齿器,其特征在于包括加压泵和洁齿器两部分,加压泵通过筒式螺旋桨将水或气加压,输送到洁齿器,从设置在洁齿器上的喷水孔喷出,洁齿器旋转对牙齿上的污垢进行冲刷,已达到洁齿的目的;也可以设置成洁齿器与泵体以软管连接或洁齿器直接通过软管接在高压水嘴上,只需将洁齿器设置成有柄单面刷毛及喷水口,将水管另一端设置成易与水嘴结合的形式;进喷水口附近不设刷毛,以便高压水柱可直接冲刷牙齿污垢;此洁齿器设置有螺丝形盖可双端以螺丝固接,刷牙时该盖可作为水罐,适合于缺水时使用;洁齿器与泵体一体型配以硅胶套可作为夫妻助兴器使用,有助于夫妻生活的和谐,刷头可以做成多种形状。

2. 根据权利要求1所述的一种新型洁齿器,其特征在于可作为和谐夫妻生活的助兴器。

## 一种新型洁齿器

### 技术领域

[0001] 本发明涉及牙齿清洁技术。

### 背景技术

[0002] 现有技术中,牙齿清洁多是牙刷牙膏,即不方便又受化学物质污染。

### 发明内容

[0003] 本发明的目的是提供一种新型洁齿器,包括加压泵和洁齿器两部分,加压泵通过筒式螺旋桨将水或气加压,输送到洁齿器,从设置在洁齿器上的喷水孔喷出,洁齿器旋转对牙齿上的污垢进行冲刷,已达到洁齿的目的;也可以设置成洁齿器与泵体以软管连接或洁齿器直接通过软管接在高压水嘴上,只需将洁齿器设置成有柄单面刷毛及喷水口,将水管另一端设置成易与水嘴结合的形式;进喷水口附近不设刷毛,以便高压水柱可直接冲刷牙齿污垢;此洁齿器设置有螺丝形盖可双端以螺丝固接,刷牙时该盖可作为水罐,适合于缺水时使用;洁齿器与泵体一体型配以硅胶套可作为夫妻助兴器使用,有助于夫妻生活的和谐,刷头可以做成多种形状。

### 附图说明

[0004] 图 1 是本发明的结构示意图。

[0005] 图 2 是洁齿器的一端视图。

[0006] 图 3 是洁齿器盖的示意图。

### 具体实施方式

[0007] 参照图 1,图 2,图 3,本发明是一种新型洁齿器,具有泵体和洁齿器两部分,1 是固结螺丝,2 是喷水口,3 是洁齿器刷头,轴是空心的,轴在洁齿器刷头内的部分设置成三角形或多棱形,4 是防水橡胶垫,5 是加压水或气输出口,6 是筒式螺旋桨,7 是水或气输入口,8 是橡胶防水垫,9 是电动机,10 是开关,11 是螺纹,12 是螺纹,用以固结盖,13 是刷毛,14 是刷体,15 是刷毛,16 是螺丝,17 是盖体,9 旋转 6 将水或气加压,从 5 输出,从 2 喷出,刷头随电动机旋转,以达到清洁牙齿的目的。本发明清洁牙齿不需牙膏,低成本无污染,具有很好推广价值。

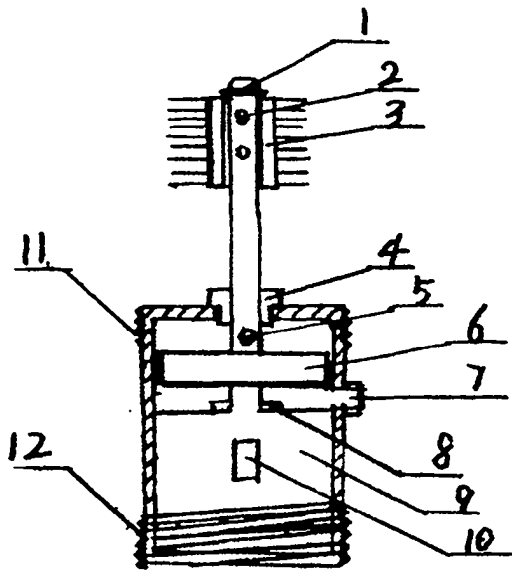


图 1

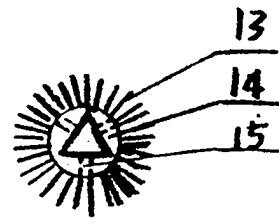


图 2

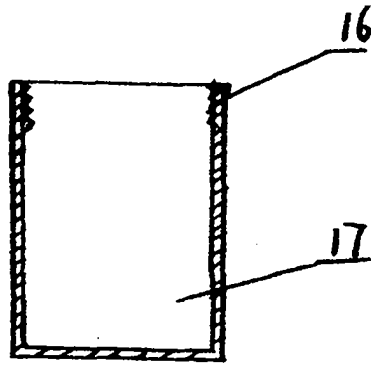


图 3