



(12) 发明专利

(10) 授权公告号 CN 108066026 B

(45) 授权公告日 2022.03.18

(21) 申请号 201711108533.1

(22) 申请日 2017.11.09

(65) 同一申请的已公布的文献号
申请公布号 CN 108066026 A

(43) 申请公布日 2018.05.25

(30) 优先权数据
2016-225535 2016.11.18 JP

(73) 专利权人 松下知识产权经营株式会社
地址 日本大阪府

(72) 发明人 星野纯一 北川忠伸

(74) 专利代理机构 北京林达刘知识产权代理事
务所(普通合伙) 11277
代理人 刘新宇

(51) Int.Cl.

A61C 17/02 (2006.01)

(56) 对比文件

CN 203953860 U, 2014.11.26

CN 203953860 U, 2014.11.26

CN 205094654 U, 2016.03.23

KR 10-0959953 B1, 2010.05.26

US 4078558 A, 1978.03.14

CN 102805671 A, 2012.12.05

审查员 胡子琦

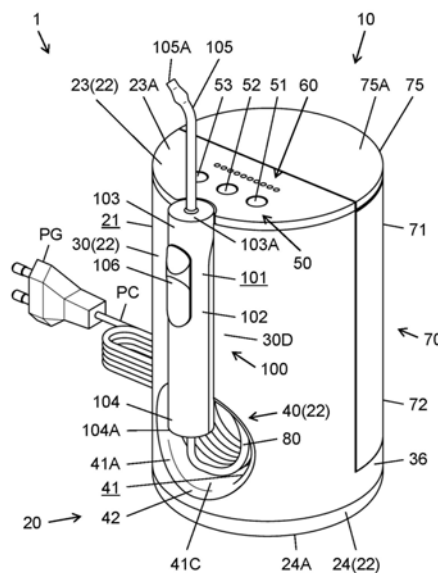
权利要求书2页 说明书13页 附图14页

(54) 发明名称

口腔清洗装置

(57) 摘要

本发明的口腔清洗装置包含:主体单元,其包含装置主体和罐,该装置主体包含用于使清洗液喷出的泵,该罐设置于所述装置主体;管,其以供喷出的所述清洗液流动的方式与所述主体单元相连接;以及清洗单元,其以能够喷出所述清洗液的方式与所述管相连接。俯视观察时的所述主体单元的平面形状为椭圆形或大致椭圆形。



1. 一种口腔清洗装置,其中,该口腔清洗装置包含:

主体单元,其包含装置主体和罐,该装置主体包含用于使清洗液喷出的泵,该罐设置于所述装置主体;

管,其以供喷出的所述清洗液流动的方式与所述主体单元相连接;以及

清洗单元,其以能够喷出所述清洗液的方式与所述管相连接,

俯视观察时的所述主体单元的平面形状为椭圆形或大致椭圆形,

所述主体单元还包含用于操作所述主体单元的操作部和显示与利用所述操作部的操作相关联的信息的显示部,

所述操作部和所述显示部设置于所述装置主体的上表面,

所述装置主体包含能够容纳所述管的第一凹部,

所述主体单元包含第二凹部,

所述第二凹部形成为沿所述主体单元的高度方向延伸,所述第二凹部的下端部与所述第一凹部相连,

在所述清洗单元结合于所述主体单元的状态下,所述清洗单元配置于所述第二凹部,

所述清洗单元包含壳体和用于喷出清洗液的喷嘴,

所述壳体包含第一端部和第二端部,

所述第一端部以能够供所述喷嘴安装的方式构成,所述第二端部是所述壳体中的与所述第一端部相反一侧的端部,

在所述清洗单元安装于所述主体单元的状态下,所述第二端部以面向所述第一凹部的方式构成,

在所述清洗单元安装于所述主体单元的状态下,所述第一端部与所述装置主体的上表面配置在同一平面上。

2. 根据权利要求1所述的口腔清洗装置,其中,

所述主体单元的立体形状是柱体、大致柱体、锥台、大致锥台、锥体、大致锥体、双锥体、大致双锥体、椭圆体或大致椭圆体。

3. 根据权利要求2所述的口腔清洗装置,其中,

所述主体单元的立体形状是椭圆柱体或大致椭圆柱体。

4. 根据权利要求3所述的口腔清洗装置,其中,

俯视观察时的所述罐的平面形状是半椭圆形或大致半椭圆形。

5. 根据权利要求3或4所述的口腔清洗装置,其中,

所述装置主体包含平坦的上表面,

所述罐包含平坦的上表面,

所述装置主体的上表面与所述罐的上表面位于同一平面上。

6. 根据权利要求1所述的口腔清洗装置,其中,

所述罐能够相对于所述装置主体装卸,所述罐包含设置有所述清洗液的出口的底部,

所述装置主体包含支承所述罐的底部的支承部,

所述支承部包含能够与所述罐的出口相连接的供水口。

7. 根据权利要求1所述的口腔清洗装置,其中,

该口腔清洗装置还包含结合部,该结合部能够将所述清洗单元以可装卸的状态安装于

所述主体单元，

所述结合部设置于所述主体单元的所述第二凹部。

口腔清洗装置

技术领域

[0001] 本发明涉及一种利用清洗液对口腔内进行清洗的口腔清洗装置。

背景技术

[0002] 作为以往的口腔清洗装置的一例,众所周知有以下的口腔清洗装置,该口腔清洗装置包含:主体单元,其包含用于储存清洗液的罐及使清洗液喷出的泵;管,其以供利用泵喷出的清洗液流动的方式与主体单元连接;清洗单元,其喷出自管供给来的清洗液。罐的形状为四棱柱这样的形状。日本特开2015-217174号公报中公开了以往的口腔清洗装置的一例。

发明内容

[0003] 根据以往的口腔清洗装置,在为了使清洗单元靠近口腔而拉伸管的情况下,有时管会与主体单元的侧面等这样的具有较大面积的平面接触。在该状态下驱动泵时,管伴随泵的驱动而振动,由此管与主体单元之间发生摩擦,有可能促使管的磨损。

[0004] 在本发明的口腔清洗装置的一个技术方案中,该口腔清洗装置包含:主体单元,其包含装置主体和罐,该装置主体包含用于使清洗液喷出的泵,该罐设置于所述装置主体;管,其以供喷出的所述清洗液流动的方式与所述主体单元相连接;以及清洗单元,其以能够喷出所述清洗液的方式与所述管相连接,俯视观察时的所述主体单元的平面形状为椭圆形或大致椭圆形。

[0005] 本发明的口腔清洗装置的管不易磨损。

附图说明

[0006] 图1是实施方式的口腔清洗装置的立体图。

[0007] 图2是图1的口腔清洗装置的主视图。

[0008] 图3是图1的主体单元的俯视图。

[0009] 图4是表示将清洗单元从主体单元取下下来的状态的立体图。

[0010] 图5是沿图2的D5-D5线的剖视图。

[0011] 图6是图5的A部的放大图。

[0012] 图7是沿图2的D7-D7线的剖视图。

[0013] 图8是图7的B部的放大图。

[0014] 图9是图1的主体单元的分解立体图。

[0015] 图10是沿图3的D10-D10线的剖视图。

[0016] 图11是沿图2的D11-D11线的剖视图。

[0017] 图12是沿图2的D12-D12线的剖视图。

[0018] 图13是图1的主体单元的仰视图。

[0019] 图14是沿图13的D14-D14线的剖视图。

[0020] 图15是表示变形例的第六密封部的剖视图。

[0021] 图16是表示变形例的口腔清洗装置的一例的立体图。

具体实施方式

[0022] (口腔清洗装置能够采取的方式的一例)

[0023] 本发明的口腔清洗装置包含:主体单元,其包含装置主体和罐,该装置主体包含用于使清洗液喷出的泵,该罐设置于所述装置主体;管,其以供喷出的所述清洗液流动的方式与所述主体单元相连接;以及清洗单元,其以能够喷出所述清洗液的方式与所述管相连接,俯视观察时的所述主体单元的平面形状是椭圆形或大致椭圆形。由于俯视观察时的主体单元的平面形状是椭圆形或大致椭圆形,因此即使管与主体单元接触,主体单元与管之间的接触面积也会变小。因此,即使在管与主体单元接触的状态下驱动泵时也不易导致管磨损。

[0024] 根据所述口腔清洗装置的一例,所述主体单元的立体形状是柱体、大致柱体、锥台、大致锥台、锥体、大致锥体、双锥体、大致双锥体、椭圆体或大致椭圆体。

[0025] 根据所述口腔清洗装置的一例,所述主体单元的立体形状是椭圆柱体或大致椭圆柱体。

[0026] 根据所述口腔清洗装置的一例,俯视观察时的所述罐的平面形状是半椭圆形或大致半椭圆形。

[0027] 根据所述口腔清洗装置的一例,所述装置主体包含平坦的上表面,所述罐包含平坦的上表面,所述装置主体的上表面和所述罐的上表面位于同一平面上。在此,“同一平面”包含“实质上同一平面”。因此,在主体单元的周围移动的手、清洗单元及管等不易卡在主体单元。

[0028] 根据所述口腔清洗单元的一例,所述罐能够相对于所述装置主体装卸,所述罐包含设置有所述清洗液的出口的底部,所述装置主体包含支承所述罐的底部的支承部,所述支承部包含能够与所述罐的出口相连接的供水口。由于出口设置于罐的底部,因此能够从罐向装置主体高效地供给清洗液。

[0029] 根据所述口腔清洗装置的一例,所述口腔清洗装置还包含用于操作所述主体单元的操作部,所述操作部设置于所述装置主体的上表面。因此,管不易与操作部接触。

[0030] 根据所述口腔清洗装置的一例,所述装置主体包含能够收纳所述管的第一凹部。因此,容易设定在俯视观察时的主体单元的平面形状中不含凸部的形状。

[0031] 根据所述口腔清洗装置的一例,该口腔清洗装置还包含结合部,该结合部能够将所述清洗单元以可装卸的状态安装于所述主体单元,所述结合部设置于所述主体单元的第二凹部。因此,容易设定在俯视观察时的主体单元的平面形状中不含凸部的形状。

[0032] (实施方式)

[0033] 图1是口腔清洗装置1的外观。口腔清洗装置1用于口腔内的清洗,主要用于口腔内的牙齿及牙龈的清洗。口腔清洗装置1例如设置于洗面台(未图示)等的平坦的设置面上来使用。口腔清洗装置1由从商用电源等外部电源(未图示)供给的电力驱动,向口腔内喷出清洗液。清洗液的一个例子是混合有清洗剂的自来水、或者自来水。

[0034] 口腔清洗装置1包含主体单元10、管80、清洗单元100及电源线PC。主体单元10包含装置主体20及罐70。罐70的功能是储存清洗液。罐70例如可装卸地设置于装置主体20。装置

主体20收纳有用于驱动口腔清洗装置1的各种元件。装置主体20包含第一壳体21、泵31、电动机32及电源回路33(参照图7)。泵31、电动机32及电源回路33收纳于第一壳体21内。泵31的功能是使储存在罐70内的清洗液喷出。电动机32的功能是驱动泵31。电源回路33的功能是向电动机32供给电力。电源线PC与电源回路33电连接。电源线PC的插头PG与外部电源相连接,由此,外部电源的电力向电源回路33供给。

[0035] 管80以供利用泵31喷出来的清洗液流动的方式与主体单元10相连接。清洗单元100以能够喷出清洗液的方式与管80相连接。清洗单元100相对于主体单元10能够装卸。图1表示清洗单元100安装于主体单元10的状态。在清洗单元100用于口腔内的清洗的情况下,将清洗单元100从主体单元10取下来。

[0036] 装置主体20的第一壳体21是由多个部件22结合而构成的。构成第一壳体21的材料的一例是ABS(Acrylonitrile Butadiene Styrene)树脂。多个部件22包含上盖23、壳体主体30、底盖24及配置部40。各部件22分别是利用树脂材料且彼此独立地构成的成型品。上盖23、底盖24及配置部40分别与壳体主体30相结合。上盖23构成装置主体20的平坦的上表面23A。

[0037] 管80例如是可伸缩地卷曲的卷曲管。构成管80的材料种类、管80的直径及管80的壁厚,优选根据例如清洗单元100在主体单元10的周围移动时清洗单元100的移动容易度及管80的耐久性方面来确定。构成管80的材料的一例是具有较高挠性的树脂材料。该树脂材料的一例是EVA(Ethylene VinylAcetate copolymer)树脂。管80的直径的优选的范围的一例是3.0mm~5.0mm。管80的直径的一例是4.0mm。管80的壁厚的优选的范围的一例为0.5mm~1.5mm。管80的壁厚的一例是1.0mm。

[0038] 清洗单元100包含第二壳体101及喷嘴105。喷嘴105以能够喷出清洗液的方式设置于第二壳体101。构成第二壳体101的材料的一例是ABS树脂。第二壳体101包含握持部102。握持部102以使用者能够单手握持的方式构成。第二壳体101包含第一端部103及第二端部104。第一端部103包含第一端面103A。第一端面103A以能够供喷嘴105安装的方式构成。第二端部104是第二壳体101中的与第一端部103相反一侧的端部。第二端部104包含第二端面104A。管80例如从第二端面104A插入第二壳体101内,与设置于第二壳体101内的清洗液通路的入口相连接。喷嘴105与该通路的出口相连接。

[0039] 清洗单元100还包含操作部106。操作部106设置于握持部102。操作部106的功能是将设置于第二壳体101内的止水阀(未图示)打开及关闭。在通过对操作部106进行操作而打开止水阀的情况下,在管80中流动的清洗液从喷嘴105的喷出口105A喷出。在通过对操作部106进行操作而关闭止水阀的情况下,清洗液不从喷嘴105的喷出口105A喷出。

[0040] 主体单元10还包含操作部50及显示部60。操作部50的功能主要是选择与清洗液的喷出相关的主体单元10的动作。操作部50例如设置于装置主体20的上表面23A。操作部50包含多个按钮。多个按钮包含第一按钮51、第二按钮52、第三按钮53。第一按钮51的功能是切换主体单元10的电源的接通及断开。第二按钮52的功能是使从泵31喷出的清洗液的水压增强。第三按钮53的功能是使从泵31喷出的清洗液的水压减弱。通过对第二按钮52及第三按钮53的操作而在泵31的喷出压力的范围内调节从泵31喷出的清洗液的水压。泵31的喷出压力的优选范围的一例为 $3.0\text{kgf}/\text{cm}^2\sim 8.0\text{kgf}/\text{cm}^2$ 。从喷嘴105的喷出口105A喷出的清洗液的水压与从泵31喷出的清洗液的水压相对应地变化。

[0041] 泵31的最大喷出压力优选为比规定的最大喷出压力大。规定的最大喷出压力优选为例如根据其从喷嘴105的喷出口105A喷出的清洗液使口腔内的污垢掉落的力的关系来确定。规定的最大喷出压力的优选的范围的一例为 $4\text{kgf}/\text{cm}^2$ 以上的范围。规定的最大喷出压力的范围的更优选的一例为 $6\text{kgf}/\text{cm}^2$ 以上的范围。优选的规定的最大喷出压力的一例为 $8\text{kgf}/\text{cm}^2$ 。

[0042] 显示部60的功能是显示与利用操作部50的操作相关联的各种信息。显示部60例如包含设置于装置主体20的上表面23A的多个LED(Light Emitting Diode)灯。各LED灯的点灯状态与利用第二按钮52及第三按钮53调节的清洗液的水压相对应地变化。

[0043] 配置部40以在清洗单元100安装于主体单元10的状态下能够配置管80的方式与壳体主体30相结合。配置部40包含凹部41。凹部41以能够容纳管80的方式构成。凹部41包含开设在壳体主体30的正面30D的开口41A。

[0044] 图2是清洗单元100安装于主体单元10并且喷嘴105从第二壳体101取下后的口腔清洗装置1的主视图。清洗单元100的第二壳体101构成为,在清洗单元100安装于主体单元10的状态下第二端部104面向配置部40。由此,在将清洗单元100从主体单元10取下来的情况下易于抓住第二端部104,能够容易地将清洗单元100从主体单元10取下来。

[0045] 第二壳体101构成为,在清洗单元100安装于主体单元10的状态下,第一端面103A与装置主体20的上表面23A实质上配置在同一平面上。因此,第一端面103A与装置主体20的上表面23A之间的位置关系能够作为将清洗单元100安装于主体单元10的情况下的标记之一来使用。实质上配置在同一平面上的状态包含在第一端面103A和装置主体20的上表面23A之间未形成台阶的状态以及在第一端面103A和装置主体20的上表面23A之间形成有小台阶的状态。小台阶是指,对于在主体单元10的周围移动的手不易卡在装置主体20及清洗单元100那种程度的效果,能够得到与在装置主体20的上表面23A和清洗单元100的第一端面103A之间未形成台阶的情况相同程度的效果、或实质上能视作相同程度的效果的大小的台阶。

[0046] 俯视观察时的主体单元10的平面形状优选为椭圆形或大致椭圆形。主体单元10的平面形状是罐70安装于装置主体20的状态下的主体单元10的平面形状,与投影到与主体单元10的中心轴线正交的平面上的主体单元10的平面图形相等。图3是省略了清洗单元100的口腔清洗装置1的俯视图。俯视观察时的主体单元10的平面形状的一例是作为椭圆形的一例的圆形。在主体单元10的平面形状是椭圆形或大致椭圆形的情况下,管80(参照图1)与主体单元10接触的状态下的主体单元10和管80之间的接触面积变小。俯视观察时的罐70及装置主体20的平面形状的一例是半椭圆形或大致半椭圆形。俯视观察时的装置主体20的平面形状是罐70安装于装置主体20的状态下的装置主体20的平面形状。

[0047] 主体单元10的立体形状优选柱体、大致柱体、锥台、大致锥台、锥体、大致锥体、双锥体、大致双锥体、椭圆体或大致椭圆体。主体单元10的立体形状是罐70安装于装置主体20的状态下的主体单元10的立体形状。如图1所示,在一个例子中,主体单元10的立体形状是作为柱体的一例的椭圆柱体。在主体单元10的立体形状是如上例示的形狀的情况下,管80与主体单元10接触的状态下的主体单元10与管80之间的接触面积变小。在主体单元10的形狀是双锥体、大致双锥体、椭圆体或大致椭圆体的情况下,优选将用于使主体单元10稳定地设置于设置面的支承部(未图示)设置于主体单元10的底部。

[0048] 表示主体单元10的平面形状和立体形状的用语分为不包含作为前缀的大致的用语和包含作为前缀的大致的用语。包含大致的用语是大致椭圆形、大致柱体、大致锥台、大致锥体、大致双锥体、大致椭圆体及大致半椭圆形。利用不包含大致的用语进行说明的图形被称为基本图形。将利用包含大致的用语说明的图形称为类似图形。类似图形与主体单元10和管80之间的接触面积变小的情况有关,包含能够获得与主体单元10的平面形状或立体形状为基本图形的情况相同程度的效果的图形、以及与主体单元10的侧面为平面的以往的口腔清洗装置相比能够获得有益效果的图形。根据口腔清洗装置1,由于俯视观察时的主体单元10的平面形状及立体形状是基本图形或类似图形,因此能提高外观性。

[0049] 平面图形的类似图形包含多种例子。在第一例中,平面图形的类似图形局部地包含直线。在第二例中,平面图形的类似图形局部地包含在外侧具有中心的曲线。在第三例中,平面图形的类似图形包含第一例及第二例这两者的特征。

[0050] 立体图形的类似图形包含多种例子。在第一例中,立体图形的类似图形局部地包含平面。在第二例中,立体图形的类似图形局部地包含凸部。在第三例中,立体图形的类似图形局部地包含凹部。在第四例中,立体图形的类似图形包含第一例~第三例各自的特征中的至少两个特征。

[0051] 在罐70安装于装置主体20的状态下,装置主体20的上表面23A例如与罐70的平坦的上表面75A实质上位于同一平面上。因此,在主体单元10的周围移动的手、清洗单元100及管80等不易卡在主体单元10。

[0052] 实质上位于同一平面上的状态包含在装置主体20的上表面23A和罐70的上表面75A之间未形成台阶的状态、以及在装置主体20的上表面23A和罐70的上表面75A之间形成有小台阶的状态。小台阶是指,对于在主体单元10的周围移动的手、清洗单元100及管80等不易卡在主体单元10这样的效果,能够得到与在装置主体20的上表面23A和罐70的上表面75A之间未形成台阶的情况相同程度的效果、或实质上能视作相同程度的效果的大小的台阶。

[0053] 图4表示从主体单元10取下清洗装置100的状态。清洗单元100还包含拆卸开关107。拆卸开关107的功能是从第二壳体101取下喷嘴105。拆卸开关107例如设置于第二壳体101的第一端部103中的背面。

[0054] 口腔清洗装置1还包含弹性构件42。图4中的点表示的部分表示弹性构件42。构成弹性构件42的材料的一例是即使与管80接触也难以导致管80磨损的弹性材料。该弹性材料的一例是弹性体。弹性构件42设置于配置部40。由于弹性构件42设置于管80容易接触的配置部40,因此,在配置于配置部40的管80伴随泵31(参照图7)的驱动而振动的情况下,管80的振动被弹性构件42吸收。因此,管80不易磨损。而且,相比于振动的管80与未被弹性构件42覆盖的部分接触的情况,伴随振动产生的声音变小。

[0055] 弹性构件42包含第一弹性构件42A及第二弹性构件42B。第一弹性构件42A例如设置于凹部41的开口41A的缘41B(参照图5)。在一个例子中,第一弹性构件42A设置于开口41A的整个缘41B。在开口41A的可能与管80剧烈摩擦的缘41B设置有第一弹性构件42A,因此管80更加不易磨损。而且,相比于振动的管80与未被第一弹性构件42A覆盖的部分接触的情况,伴随振动产生的声音变小。

[0056] 第二弹性构件42B例如设置于凹部41的内周面41C及底面41D。在一个例子中,第二

弹性构件42B设置于凹部41的整个内周面41C及底面41D。在凹部41的容易与管80接触的内周面41C及底面41D设置有第二弹性构件42B,因此管80更加不易磨损。而且,相比于振动的管80与未被第二弹性构件42B覆盖的部分接触的情况,伴随振动产生的声音变小。

[0057] 口腔清洗装置1还包含结合部110。结合部110的功能是将清洗单元100以可装卸的状态安装于主体单元10。在一个例子中,结合部110利用磁力将主体单元10与清洗单元100结合。由此,在清洗单元100接近主体单元10的情况下利用结合部110的磁力,使清洗单元100与主体单元10结合。

[0058] 壳体主体30还包含凹部34。凹部34例如在壳体主体30的正面30D开口。凹部34具有与清洗单元100的外廓的形状相对应的形状。在一个例子中,形成凹部34的空间的凹部34的表面34A是与清洗单元100的外廓的形状相对应的曲面。在利用结合部110使清洗单元100与主体单元10相结合的状态下,清洗单元100配置于主体单元10的凹部34,因此,由结合部110来决定与主体单元10结合的清洗单元100的姿态。

[0059] 壳体主体30包含第一外壁30A及第二外壁30B。第一外壁30A构成壳体主体30的外廓。第二外壁30B与第一外壁30A共同构成壳体主体30的外廓。第二外壁30B例如设置于壳体主体30的凹部34的一部分。第二外壁30B被第一外壁30A包围。由于设置于清洗单元100的第二壳体101的背面的拆卸开关107的存在,在清洗单元100安装于主体单元10的状态下,在第二壳体101的背面和凹部34的表面34A之间会产生间隙。为了使该间隙变小,第二外壁30B相对于第一外壁30A向壳体主体30的外侧隆起。

[0060] 结合部110包含第一结合部111及第二结合部112。第一结合部111设置于壳体主体30的正面30D。在一个例子中,第一结合部111设置于壳体主体30的凹部34的表面34A。第一结合部111包含磁铁111A、磁轭111B(参照图6)及第一收纳部111C(参照图6)。磁铁111A的一个例子是钕磁铁。磁轭111B相对于磁铁111A设置在与壳体主体30的第二外壁30B相反的一侧,以使磁铁111A的磁通强力地作用于第二结合部112(参照图6)。磁轭111B的材料的一例是低碳钢。第一收纳部111C以能够收纳磁铁111A及磁轭111B的方式设置于壳体主体30。第一收纳部111C包含第二外壁30B及配置于壳体主体30内的内壁30C(参照图6)。

[0061] 壳体主体30的凹部34例如形成为沿主体单元10的高度方向延伸。凹部34的下端部34B与配置部40的凹部41相连。磁铁111A设置于壳体主体30的第二外壁30B中的凹部34的内表面侧。在一个例子中,磁铁111A在凹部34的内表面侧设置于主体单元10的高度方向上的中心。因此,将清洗单元100与主体单元10结合的结合部110的力均衡地作用于整个清洗单元100,进一步稳定与主体单元10相结合的清洗单元100的姿态。

[0062] 第二壳体101包含第一外壁101A及第二外壁101B。第一外壁101A构成第二壳体101的外廓。第二外壁101B与第一外壁101A共同构成第二壳体101的外廓。第二外壁101B例如设置于第二壳体101的背面的一部分。第二外壁101B被第一外壁101A包围并相对于第一外壁30A向第二壳体101的内侧凹陷。第二壳体101的第二外壁101B的形状与壳体主体30的第二外壁30B的形状相匹配。因此,能够增强作用于第一结合部111与第二结合部112之间的磁力。

[0063] 第二结合部112设置于清洗单元100。在一个例子中,第二结合部112设置于握持部102中的高度方向上的中间部的背面。第二结合部112包含强磁性体112A及第二收纳部112B(参照图6)。强磁性体112A的一例是冷轧钢板。因此,在将清洗单元100从主体单元10取下来

的状态下,第二结合部112不吸附存在于口腔清洗装置1周围的强磁性体。此外,由于强磁性体112A构成第二结合部112,因此,相比于第一结合部111及第二结合部112这两者包含磁铁的情况,能够减少制造成本。第二收纳部112B包含第二外壁101B及配置于第二壳体101内的内壁101D(参照图6)。

[0064] 壳体主体30的第一外壁30A包含限制部35。限制部35的功能是限制安装于主体单元10的清洗单元100相对主体单元10向下方移动。限制部35例如设置于壳体主体30的凹部34的下端部34B。在图中所示的例子中,限制部35被弹性构件42覆盖。

[0065] 第二壳体101的第一外壁101A包含接触部108。接触部108例如设置于第二壳体101的第二端部104的背面。在清洗单元100相对于主体单元10向下方移动的情况下,接触部108与限制部35接触。因此,即使在与主体单元10结合的清洗单元100由于自重等而相对于主体单元10向下方移动的情况下,通过接触部108与限制部35接触,也能够确定清洗单元100相对于主体单元10在高度方向上的位置。

[0066] 如图5所示,在清洗单元100安装于主体单元10的状态下,利用结合部110及限制部35来保持清洗单元100相对于主体单元10的位置。在清洗单元100相对于主体单元10的位置被结合部110及限制部35保持的状态下,第二壳体101的第一端面103A与装置主体20的上表面23A实质上配置于同一平面上。

[0067] 图6表示第一结合部111与第二结合部112之间的关系。第一结合部111的磁铁111A在第一收纳部111C内固定于壳体主体30的第二外壁30B。磁轭111B安装于磁铁111A。壳体主体30的第二外壁30B的厚度TA1在主体单元10的高度方向上,比壳体主体30的第一外壁30A中的处于第二外壁30B周围的部分的厚度TA2薄。因此,能够增强作用于第一结合部111与第二结合部112之间的磁力。

[0068] 第二壳体101的第二外壁101B包含薄壁部101C。第二结合部112的强磁性体112A在第二收纳部112B内固定于第二外壁101B的薄壁部101C。第二壳体101的第二外壁101B中的薄壁部101C的厚度TB1在清洗单元100的高度方向上,比第二壳体101的第一外壁101A中的处于第二外壁101B周围的部分的厚度TB2薄。因此,能够增强第一结合部111与第二结合部112之间作用的磁力。

[0069] 如图7所示,清洗单元100通过嵌入壳体主体30的凹部34而取得安装于主体单元10的状态,因此,俯视观察时的口腔清洗装置1的平面形状中难以形成较大的凸部。由此,能够进一步提高口腔清洗装置1的外观性。

[0070] 如图8所示,壳体主体30的第二外壁30B的厚度TA1在主体单元10的宽度方向上,比壳体主体30的第一外壁30A中的处于第二外壁30B周围的部分的厚度TA3薄。第二壳体101的第二外壁101B中的薄壁部101C的厚度TB1在清洗单元100的宽度方向上,比第二壳体101的第一外壁101A中的处于第二外壁101B周围的部分的厚度TB3薄。

[0071] 图9表示将构成主体单元10的各种元件分解开的状态。在该图中,省略了主体单元10的一部分。

[0072] 罐70包含罐主体71、底部72、排水口73(参照图7)、出口74(参照图12)、盖75及把手76。罐主体71设置为能够储存清洗液。清洗液从罐主体71的开口71A注入。底部72构成罐主体71的底面。排水口73的功能是排出罐主体71内储存的清洗液。清洗液的排出量利用浮阀(未图示)来调节。排水口73设置于底部72的内表面。出口74以与排水口73连通的方式设置

于底部72的外表面。盖75可相对于罐主体71装卸,用于开闭罐主体71的开口71A。盖75在安装于罐主体71的状态下构成罐70的上表面75A。把手76设置于罐主体71内的开口71A附近。

[0073] 壳体主体30包含支承部36。支承部36的功能是支承罐70的底部72。在俯视观察时的支承部36的形状具有与俯视观察时的罐70的形状相似的形状。支承部36包含供水口36A。供水口36A能够与罐70的出口74连接。通过将罐70安装于装置主体20,罐70的出口74与支承部36的供水口36A连接。供水口36A与泵31相连。因此,储存于罐70的清洗液从排水口73排出,经由出口74及供水口36A流入泵31。

[0074] 操作部50还包含面板54。各按钮51~53及显示部60安装于面板54。第一壳体21的上盖23包含使各按钮51~53暴露于外部的多个孔23B。面板54包含供各按钮51~53插入的多个孔54A。在面板54利用多个螺钉55固定于壳体主体30之后,使上盖23与壳体主体30相结合。

[0075] 口腔清洗装置1还包含密封结构120。密封结构120的功能是抑制水进入第一壳体21内。密封结构120设置于第一壳体21。口腔清洗装置1的保护等级例如是IP(International Protection)X7。

[0076] 密封结构120包含第一密封部121及第二密封部122。第一密封部121将第一壳体21的外廓中的多个部件22之间的接缝131A~131C密封。第一密封部121包含第一密封构件121A、第二密封构件121B、第三密封构件121C。

[0077] 第一密封构件121A的功能是密封上盖23与壳体主体30之间的接缝131A。第一密封构件121A的材料的一例是橡胶。第一密封构件121A被操作部50的面板54和壳体主体30夹持,面板54利用螺钉55固定于壳体主体30,由此,上盖23和壳体主体30之间的接缝131A被第一密封构件121A密封。

[0078] 第二密封构件121B的功能是密封底盖24和壳体主体30之间的接缝131B。第二密封构件121B的材料的一例是橡胶。第二密封构件121B被底盖24和壳体主体30夹持,底盖24利用螺钉(未图示)等固定于壳体主体30,由此,底盖24和壳体主体30之间的接缝131B被第二密封构件121B密封。

[0079] 第三密封构件121C的功能是密封配置部40和壳体主体30之间的接缝131C。第三密封构件121C的材料的一例是橡胶。第三密封构件121C被配置部40和壳体主体30夹持,配置部40利用螺钉43(参照图4)固定于壳体主体30,由此,配置部40和壳体主体30之间的接缝131C被第三密封构件121C密封。

[0080] 第二密封部122将第一壳体21和操作部50之间的接缝132A~132C密封。第二密封部122包含第一密封构件122A、第二密封构件122B、及第三密封构件122C。

[0081] 第一密封构件122A的功能是密封上盖23和第一按钮51之间的接缝132A。第一密封构件122A的材料的一例是橡胶。第一密封构件122A例如以将插入于面板54的孔54A中的第一按钮51和面板54之间密封的方式设置(参照图10)。第一密封构件122A以覆盖第一按钮51和面板54之间的间隙的方式安装,使上盖23与壳体主体30相结合,由此,上盖23和第一按钮51之间的接缝132A被第一密封构件122A密封。第二密封构件122B的功能是密封上盖23和第二按钮52之间的接缝132B。第三密封构件122C的功能是密封上盖23和第三按钮53之间的接缝132C。第二密封构件122B及第三密封构件122C的结构实质上与第一密封构件122A的结构相同。

[0082] 如图10所示,密封结构120还包含密封构件61。密封构件61的功能是密封上盖23和显示部60之间的接缝62。密封构件61的材料的一例是橡胶。密封构件61例如以将显示部60密封的方式覆盖显示部60。密封构件61以覆盖显示部60的方式安装,使上盖23与壳体主体30相结合,由此上盖23与显示部60之间的接缝62被密封构件61密封。密封构件61也可以构成第二密封部122的一部分。

[0083] 如图11所示,口腔清洗装置1还包含连接部81。连接部81是将主体单元10与管80连接的部分。在一个例子中,连接部81设置于配置部40的凹部41内,构成壳体主体30和管80之间的连接部分。

[0084] 密封机构120还包含第三密封部123。第三密封部123的功能是密封连接部81和主体单元10之间的接缝133。第三密封部123例如是弹性构件123A。弹性构件123A的一例是O型密封圈。弹性构件123A以将连接部81密封的方式设置于配置部40。第三密封部123被连接部81和配置部40夹持,连接部81利用螺钉82经由配置部40固定于壳体主体30,由此连接部81和主体单元10之间的接缝133被第三密封部123密封。口腔清洗装置1还包含两个弹性构件123B、123C,该两个弹性构件123B、123C用于抑制从将泵31与管80连接的流路31A向主体单元10内漏水。弹性构件123B、123C的一例是O型密封圈。

[0085] 口腔清洗装置1还包含泵收纳部37。泵收纳部37的功能是收纳泵31。泵收纳部37例如设置于壳体主体30的支承部36内。泵收纳部37由支承部36的外壁36B构成。泵收纳部37包含支承泵31的泵支承部37A。泵收纳部37及泵支承部37A是壳体主体30的一部分,是与壳体主体30的其他部分相同地由树脂材料构成的部分。泵支承部37A包含设置于外壁36B的内表面的肋(未图示)。泵31例如利用结合部件固定于肋。结合部件包含分别形成于泵31及肋的嵌合结构。结合部件的一例是多个螺钉38。

[0086] 如图12所示,密封结构120还包含第四密封部124。第四密封部124的功能是密封壳体主体30的供水口36A。第四密封部124是弹性构件124A。弹性构件124A的一例是O型密封圈。通过使第四密封部124嵌入供水口36A内,从而供水口36A被第四密封部124密封。因此,即使在将罐70从装置主体20取下來的状态下水也难以进入主体单元10内。

[0087] 口腔清洗装置1还包含弹性构件124B,该弹性构件124B用于将罐70的出口74和壳体主体30的供水口36A之间密封。弹性构件124B的一例是O型密封圈。弹性构件124B固定于罐70的出口74的周围。在罐70安装于装置主体20的状态下,利用弹性构件124B抑制从罐70的出口74喷出的清洗液向外部泄漏。

[0088] 密封结构120还包含第五密封部125(参照图5)。第五密封部125构成防水层125A。防水层125A的功能是覆盖电源回路33。防水层125A是通过例如灌封加工而形成的树脂层。在一个例子中,构成防水层125A的树脂包含聚氨酯树脂。由此,电源回路33的防水性进一步提高。图5的双点划线表示防水层125A。

[0089] 如图13所示,装置主体20还包含配线通路25。配线通路25是用于保持从第一壳体21内引出的电源线PC的通路。配线通路25设置于底盖24的底面24A。在一个例子中,配线通路25分叉成两股。配线通路25包含第一出口25A及第二出口25B。第一出口25A、第二出口25B是供电线PC从装置主体20引出的部分。第一出口25A及第二出口25B具有相对于装置主体20的宽度方向的中心线呈线对称的关系。第一出口25A、第二出口25B例如设置于底盖24的侧方。在图中所示的例子中,电源线PC从第一出口25A被引出。因此,口腔清洗装置1的设置

不易受到电源线PC限制。

[0090] 如图14所示,装置主体20还包含引出部26。引出部26是使电源线PC从第一壳体21内引出的部分。引出部26设置于底盖24的底面24A。

[0091] 密封结构120还包含第六密封部126。第六密封部126用于将引出部26中的底盖24和电源线PC之间密封。第六密封部126包含衬套126A及密封构件126B。衬套126A以能够插入引出部26的方式设置于电源线PC。在一个例子中,衬套126A与电源线PC一体成型。密封构件126B的功能是将衬套126A和引出部26之间密封。密封构件126B的一例是O型密封圈。密封构件126B被衬套126A和引出部26夹持,衬套126A利用螺钉126C固定于底盖24,由此衬套126A和引出部26之间被密封构件126B密封。密封结构120由于包含第一密封部121~第六密封部126,所以满足IPX7等级。因此,即使在主体单元10浸入水中的情况下水也难以进入主体单元10内,从而能够高效地清洗主体单元10。

[0092] 参照图1,说明口腔清洗装置1的使用步骤的一例。

[0093] 口腔清洗装置1例如被使用者按如下方法使用。第一步,向罐70内注入规定量的清洗液并将罐70安装于装置主体20。第二步,操作主体单元10的第一按钮51,将口腔清洗装置1的电源设定为接通。通过将口腔清洗装置1的电源设定为接通,从而泵31(参照图7)开始驱动。第三步,将清洗单元100从主体单元10取下来,使喷嘴105的喷出口105A朝向口腔内。第四步,通过操作清洗单元100的操作部106,使清洗液从喷出口105A喷出。由此,利用从喷出口105A喷出的清洗液来清洗口腔内。第五步,中断或结束口腔清洗装置1对口腔内的清洗,将清洗单元100安装于主体单元10。在第五步中,在中断口腔清洗装置1对口腔内的清洗的情况下,重复实施第三步~第五步。

[0094] 在清洗液从喷出口105A喷出的过程中,从泵31喷出的清洗液通过管80内,因此,因流经管80的清洗液的水压等的影响而导致管80振动。管80的振动的大小依赖于从泵31喷出的清洗液的水压的大小。因此,振动的管80与主体单元10接触。另一方面,在口腔清洗装置1中,在管80容易接触的配置部40设置有弹性构件42,因此管80的振动被弹性构件42吸收。因此,管80不易磨损。此外,由于管80和配置部40之间的接触而产生的声音变小。而且,由于俯视观察时的主体单元10的平面形状是圆形,且主体单元10的立体形状是圆柱体,因此,即使管80与主体单元10接触,主体单元10与管80的接触面积也会变小。因此,即使在管80与主体单元10接触的状态下驱动泵31,管80也不易磨损。

[0095] 在将清洗单元100安装于主体单元10时,通过使清洗单元100向主体单元10靠近,从而利用结合部110的磁力使清洗单元100与主体单元10相结合。因此,即使清洗单元100相对于主体单元10的位置没有正确地对准,也能够将清洗单元100安装于主体单元10。

[0096] (变形例)

[0097] 关于实施方式的说明,是对本发明的口腔清洗装置能够采取的方式的例示,并不意味着限制口腔清洗装置的方式。本发明除了实施方式以外,例如能够采取以下所示的实施方式的变形例、以及将相互不矛盾的至少两个变形例组合而成的方式。

[0098] • 第六密封部126的结构能够任意改变。如图15所示,在第一例中,通过将衬套126A超声波焊接、压入或压接于引出部26,来将衬套126A和引出部26之间密封。在第二例中,通过使电源线PC和底盖24一体成型,来将底盖24和电源线PC之间密封。

[0099] • 密封结构120的结构能够任意改变。在第一例中,第一密封部121能够采取省略

了第一密封构件121A、第二密封构件121B及第三密封构件121C中的至少一者的形态。在第二例中，第二密封部122能够采取省略了第一密封构件122A、第二密封构件122B及第三密封构件122C中的至少一者的形态。在第三例中，密封结构120能够采取省略了第一密封部121、第二密封部122、第三密封部123、第四密封部124、第五密封部125及第六密封部126中的至少一者的形态。

[0100] • 俯视观察时的主体单元10的平面形状能够任意改变。在一个例子中，俯视观时的主体单元10的平面形状是包含角的形状。

[0101] • 装置主体20的上表面23A和罐70的上表面75A之间的关系能够任意改变。在第一例中，装置主体20的上表面23A比罐70的上表面75A高。在第二例中，装置主体20的上表面23A比罐70的上表面75A低。在第三例中，以罐70的上表面75A构成主体单元10的整个上表面的方式，使罐70的上表面75A的一部分覆盖装置主体20的上表面23A。在第四例中，以装置主体20的上表面23A构成主体单元10的整个上表面的方式，使装置主体20的上表面23A的一部分覆盖罐70的上表面75A。在第五例中，罐70可装卸地设置于装置主体20的上表面23A。此外，装置主体20的上表面23A和罐70的上表面75A之间的关系表示罐70安装于装置主体20的状态下的关系。

[0102] • 第二壳体101的第一端面103A和装置主体20的上表面23A之间的关系能够任意改变。在第一例中，第一端面103A比装置主体20的上表面23A高。在第二例中，第一端面103A比装置主体20的上表面23A低。此外，第二壳体101的第一端面103A和装置主体20的上表面23A之间的关系表示清洗单元100安装于主体单元10的状态下的关系。

[0103] • 壳体主体30的凹部34和配置部40的凹部41之间的关系能够任意改变。在一个例子中，壳体主体30的凹部34在主体单元10的宽度方向上，设置在相对于配置部40的凹部41错开的位置。在该例子中，在清洗单元100安装于主体单元10的状态下第二壳体101的第二端部104不面向配置部40。此外，第二壳体101的第二端部104不面向配置部40的结构包含将第二壳体101的长度缩短的结构。

[0104] • 弹性构件42的结构能够任意改变。在第一例中，第一弹性构件42A设置于开口41A的缘41B的一部分。在第二例中，第二弹性构件42B设置于凹部41的内周面41C的一部分。在第三例中，第二弹性构件42B设置于凹部41的底面41D的一部分。在第四例中，弹性构件42能够采取省略了第一弹性构件42A及第二弹性构件42B中的至少一者的方式。

[0105] • 壳体主体30的第一外壁30A能够采取省略了限制部35的方式。根据该例子，在清洗单元100安装于主体单元10的状态下，仅利用结合部110保持清洗单元100相对于主体单元10的位置。第二壳体101的第一外壁101A能够采取省略了接触部108的方式。

[0106] • 是否将磁铁111A设置于凹部34中的主体单元10的高度方向上的中心，是能够任意改变的。在第一例中，磁铁111A在凹部34中设置于主体单元10的高度方向上的上方侧。在第二例中，磁铁111A在凹部34中设置于主体单元10的高度方向上的下方侧。

[0107] • 是否将磁铁111A设置于第一收纳部111C内，是能够任意改变的。在一个例子中，磁铁111A设置于凹部34的外表面侧。根据该例子，能够从第一结合部111中省略第一收纳部111C。此外，壳体主体30能够采取省略了凹部34的方式。

[0108] • 强磁性体112A是否设置于第二收纳部112B内，是能够任意改变的。在一个例子中，强磁性体112A设置于第二壳体101的外表面侧。根据该例子，能够从第二结合部112中省

略第二收纳部112B。

[0109] • 壳体主体30的第二外壁30B的厚度TA1和壳体主体30的第一外壁30A中的处于第二外壁30B周围的部分的厚度TA2、TA3之间的关系,是能够任意改变的。在第一例中,厚度TA1是实质上与TA2、TA3中的至少一者相同的厚度。在第二例中,厚度TA1比厚度TA2、TA3中的至少一者厚。

[0110] • 第二壳体101的第二外壁101B中的薄壁部101C的厚度TB1和第二壳体101的第一外壁101A中的处于第二外壁101B周围的部分的厚度TB2、TB3之间的关系,是能够任意改变的。在第一例中,厚度TB1是实质上与厚度TB2、TB3中的至少一者相同的厚度。在第二例中,厚度TB1比厚度TB2、TB3中的至少一者厚。

[0111] • 结合部110的结构能够任意改变。在第一例中,第一结合部111包含强磁性体,第二结合部112包含磁铁。根据该例子,相比于第一结合部111及第二结合部112这两者都包含磁铁的情况,制造成本降低。在第二例中,第一结合部111包含磁铁111A,第二结合部112包含与磁铁111A相互吸引的磁铁。包含在结合部110中的磁铁也可以是电磁铁。在第三例中,结合部110将主体单元10和清洗单元100进行物理性结合。作为物理性结合的一个例子,第一结合部111及第二结合部112中的一者包含钩部,第一结合部111及第二结合部112中的另一者包含能够与钩部相结合的卡挂部。口腔清洗装置1能够采取省略了结合部110的方式。

[0112] • 操作部50是否设置于装置主体20的上表面23A,是能够任意改变的。在一个例子中,操作部50设置于装置主体20的侧面。

[0113] • 显示部60是否设置于装置主体20的上表面23A,是能够任意改变的。在一个例子中,显示部60设置于装置主体20的侧面。口腔清洗装置1能够采取省略了显示部60的方式。

[0114] • 变形例的口腔清洗装置200在以下说明的方面与实施方式的口腔清洗装置1不同,而在其他方面具有实质上与实施方式的口腔清洗装置1相同的结构。此外,在对变形例的口腔清洗装置200的说明中,针对与实施方式的口腔清洗装置1共同的结构标注相同的附图标记,省略该结构的说明的一部分或者全部。

[0115] 图16所示的口腔清洗装置200包含主体单元210、管80、清洗单元220及电源线PC。主体单元210包含装置主体211、支承台212、罐213及操作部214。装置主体211、罐213、操作部214、及清洗单元220的结构实质上与实施方式的装置主体20、罐70、操作部50及清洗单元100的结构相同。罐213能够装卸地设置在装置主体211的上部。支承台212是用于载置清洗单元220的台座,与装置主体211设为一体。在一个例子中,通过使清洗单元220载置于支承台212,从而利用磁力将清洗单元220和主体单元210结合。

[0116] 主体单元210还包含配置部215。配置部215以在清洗单元100安装于主体单元210的状态下能够配置管80的方式设置于主体单元10。在一个例子中,由被载置于支承台212的清洗单元220、装置主体211的侧面211A、支承台212的上表面212A以及罐213的侧面213A围成的部分构成配置部215。

[0117] 口腔清洗装置200还包含弹性构件230。图16中用点示出的部分表示弹性构件230。构成弹性构件230的材料的一例是即使与管80接触也不容易导致管80磨损的弹性材料。该弹性材料的一例是弹性体。弹性构件230设置于配置部215。弹性构件230包含第一弹性构件231、第二弹性构件232以及第三弹性构件233。第一弹性构件231设置于装置主体211的侧面211A。第二弹性构件232设置于支承台212的上表面212A。第三弹性构件233设置于罐213的

侧面213A。由于弹性构件230设置于管80容易接触的配置部215,因此在管80振动的情况下该振动被弹性构件230吸收。由此,管80不易磨损。此外,弹性构件230能够采取省略了第一弹性构件231、第二弹性构件232以及第3弹性构件233中的一者或者两者的方式。

[0118] 口腔清洗装置200还包含连接部81和弹性构件240。连接部81设置于配置部215。弹性构件240的一例是O型密封圈。弹性构件240以将连接部81密封的方式设置于配置部215。由此,水难以从连接部81进入主体单元210内。

[0119] 本发明的口腔清洗装置能够应用于以家用及商用为首的各种口腔清洗装置。

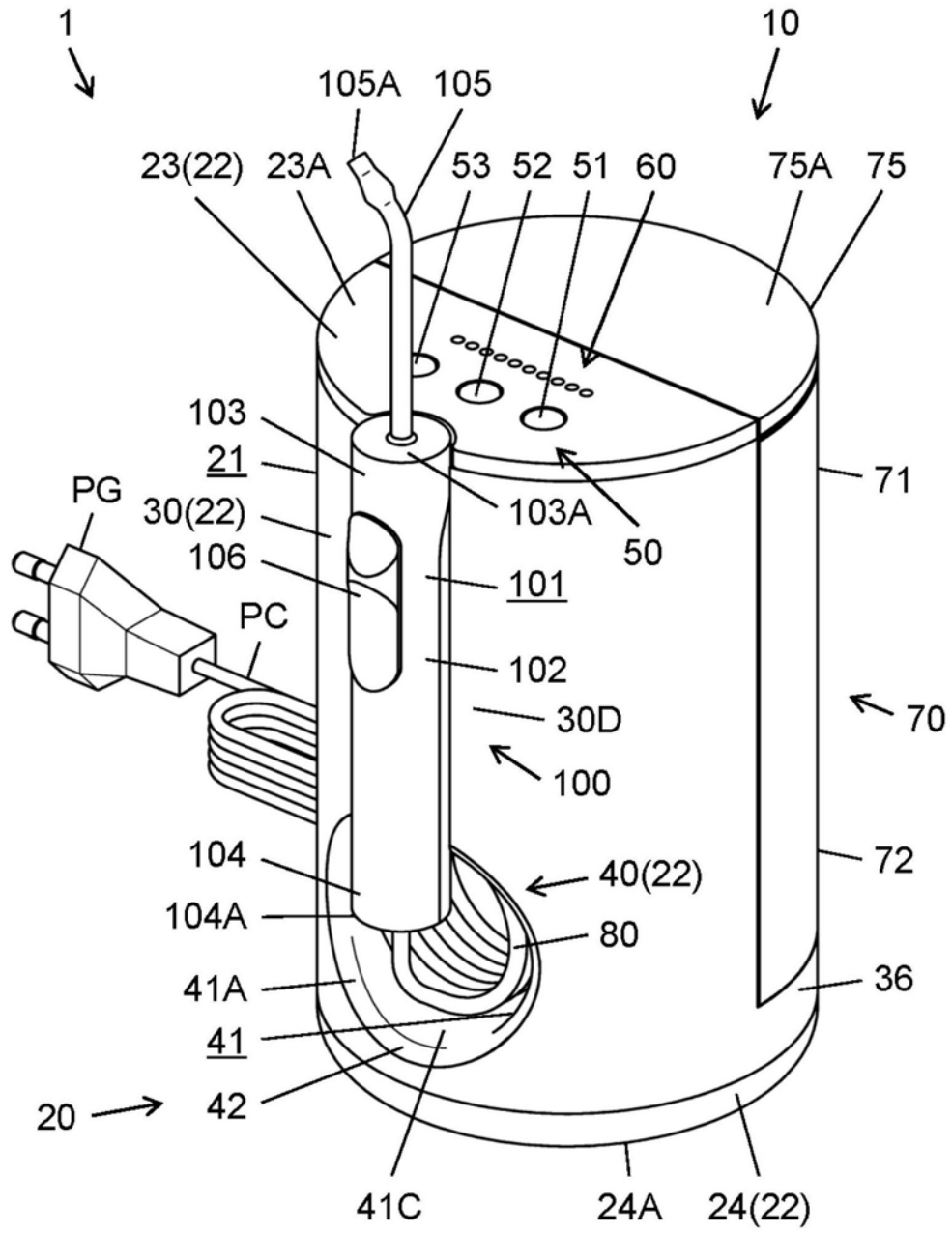


图1

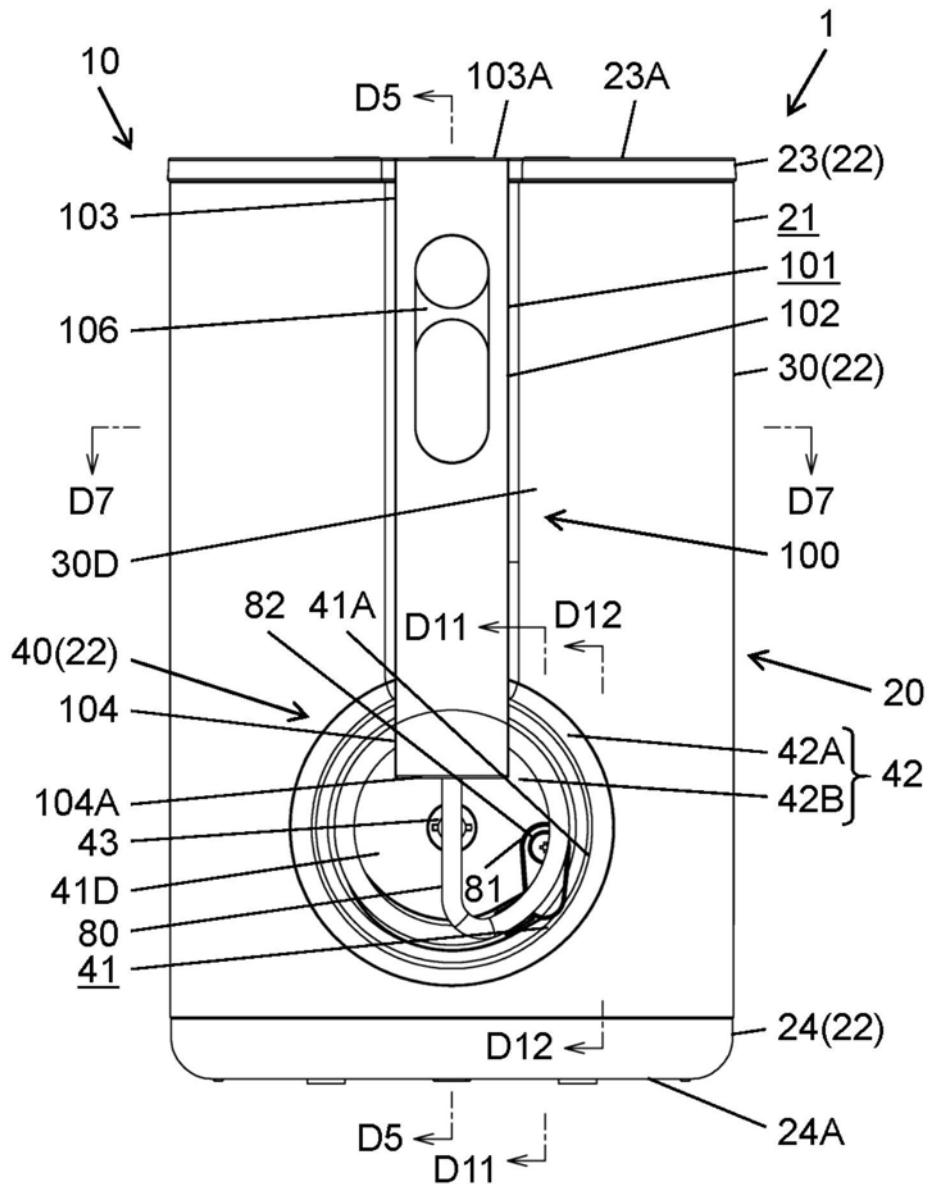


图2

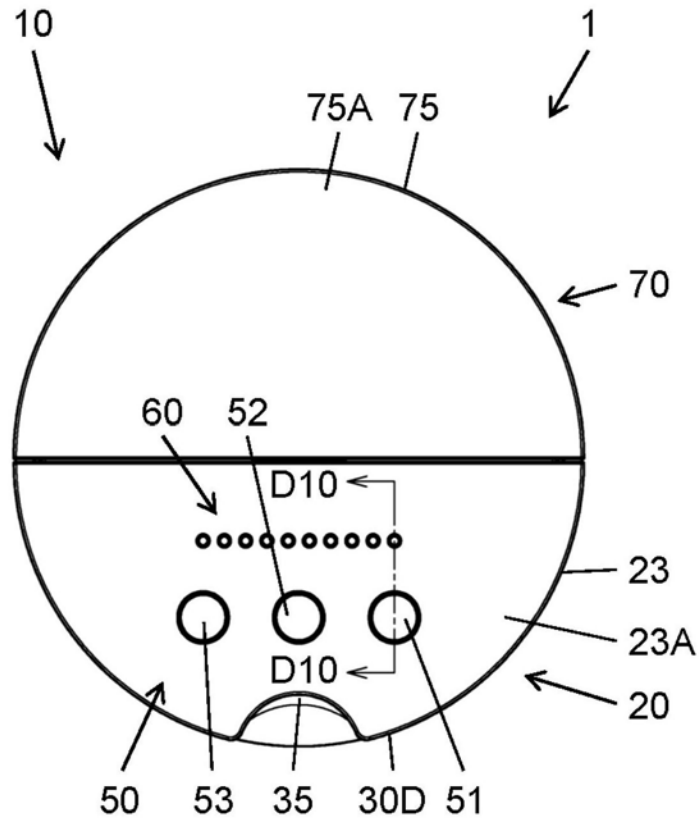


图3

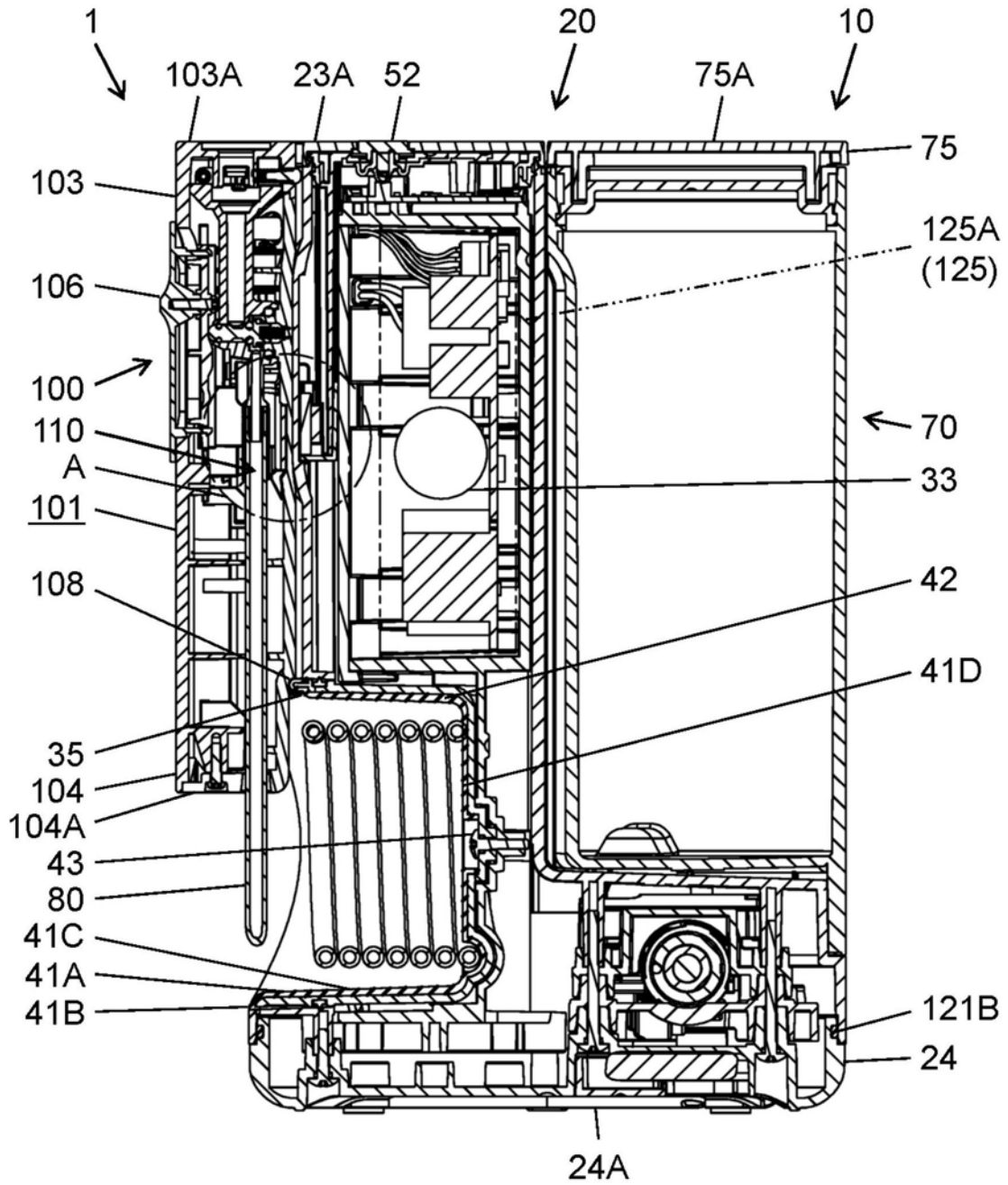


图5

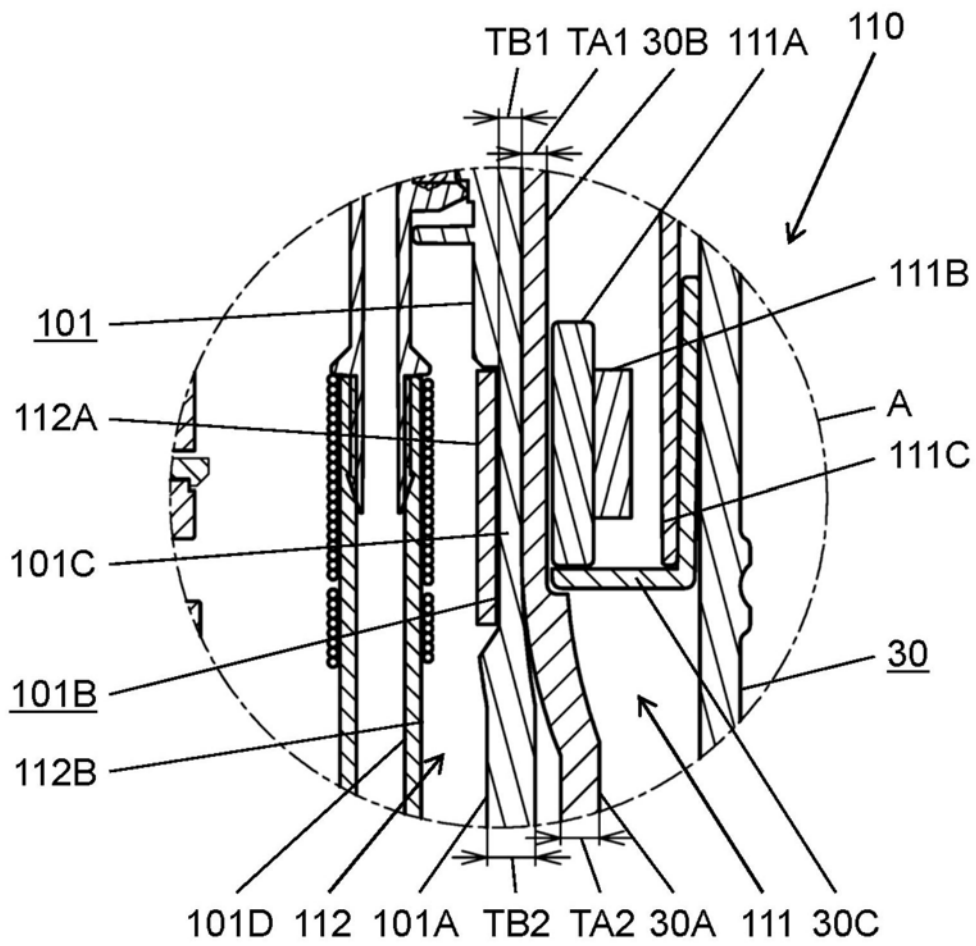


图6

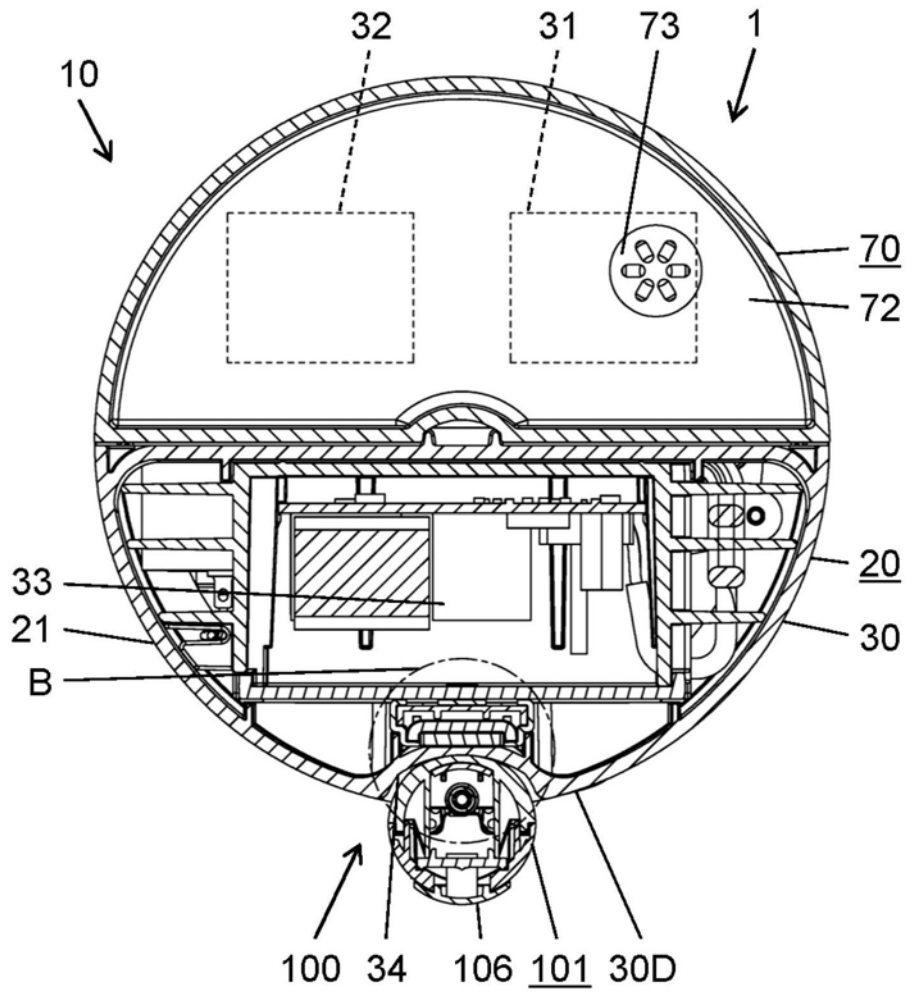


图7

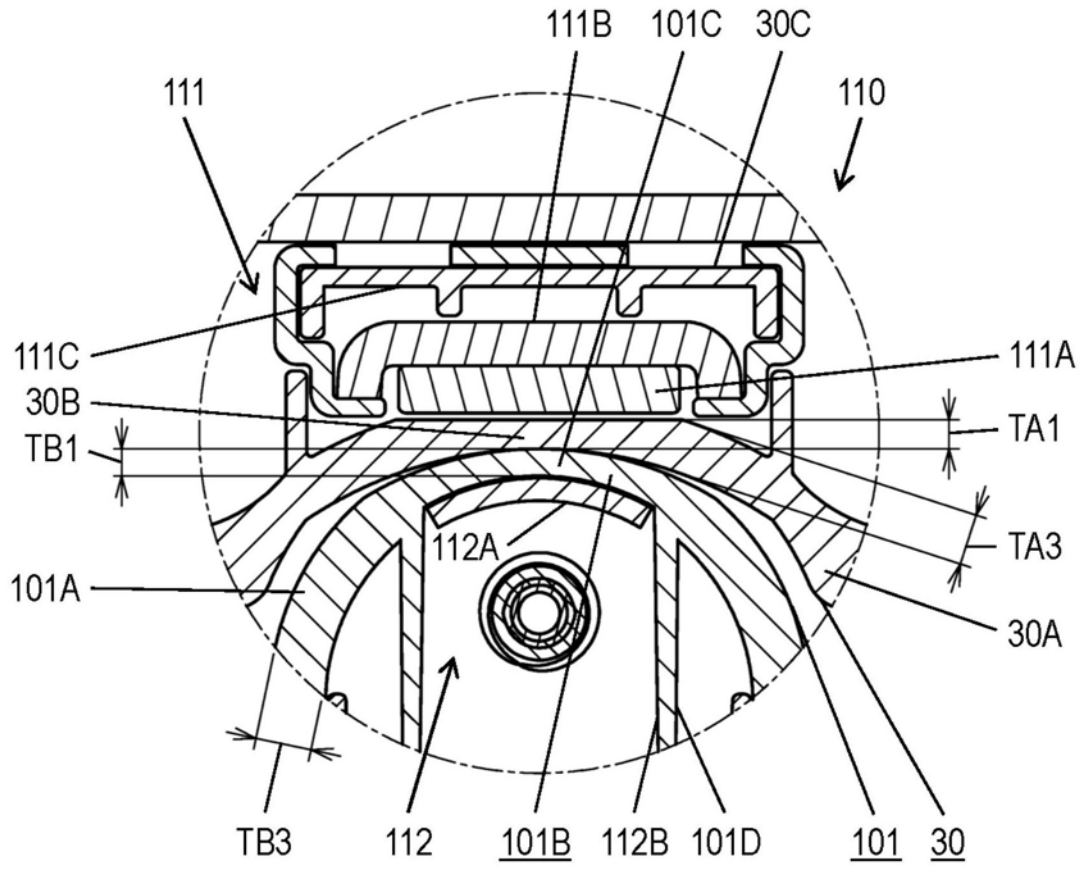


图8

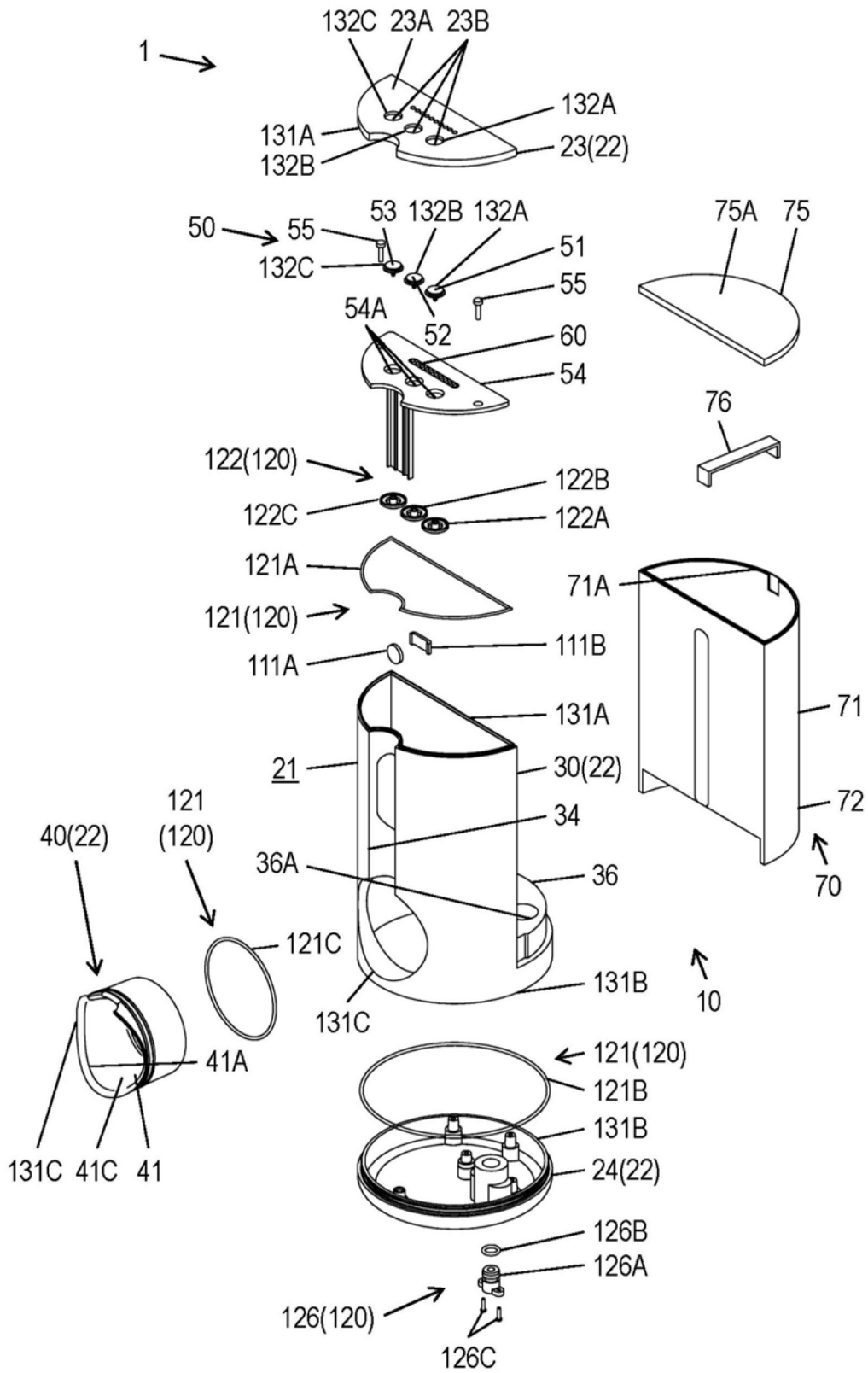


图9

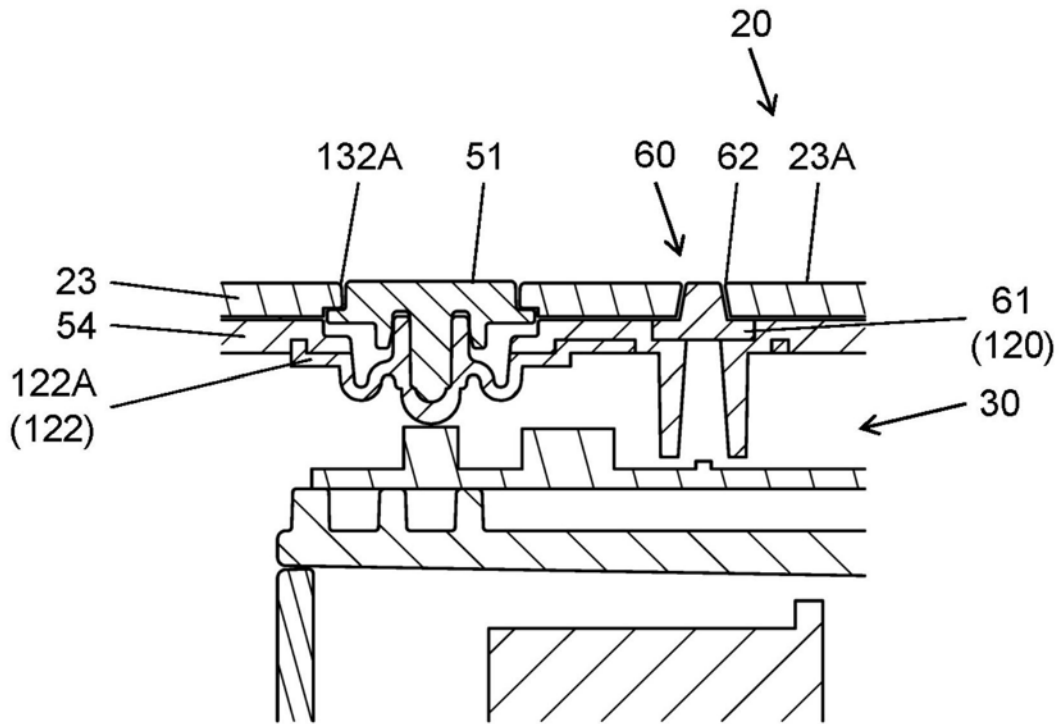


图10

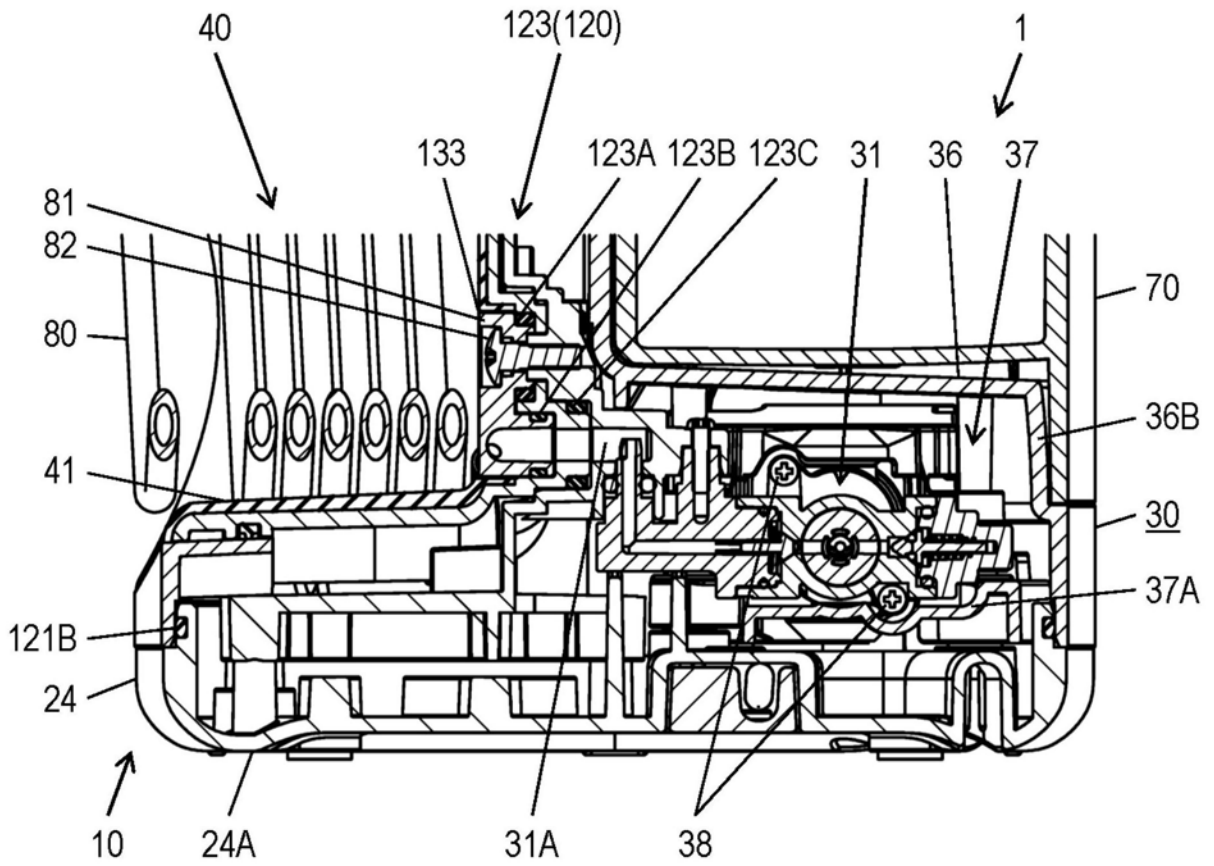


图11

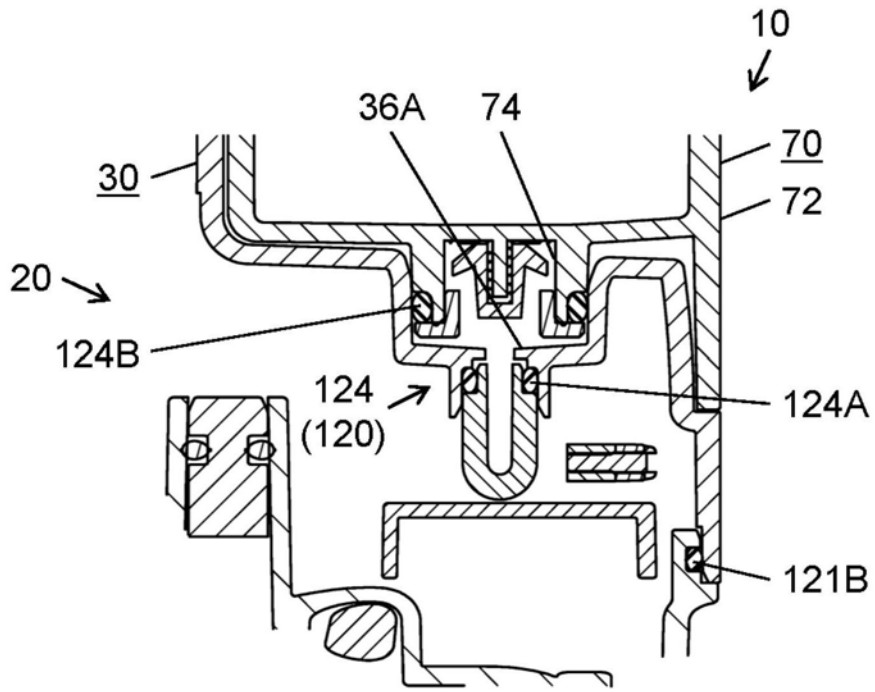


图12

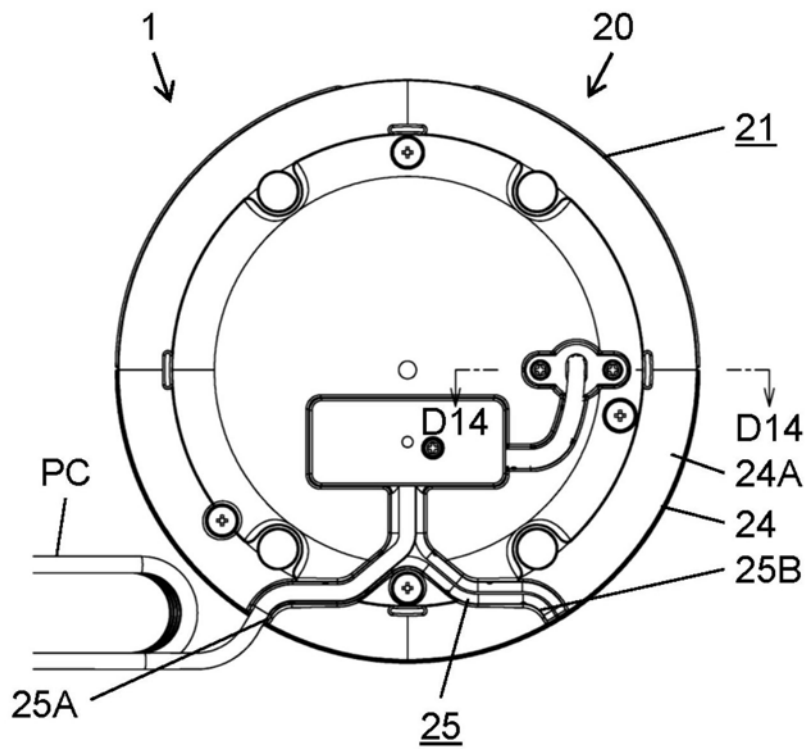


图13

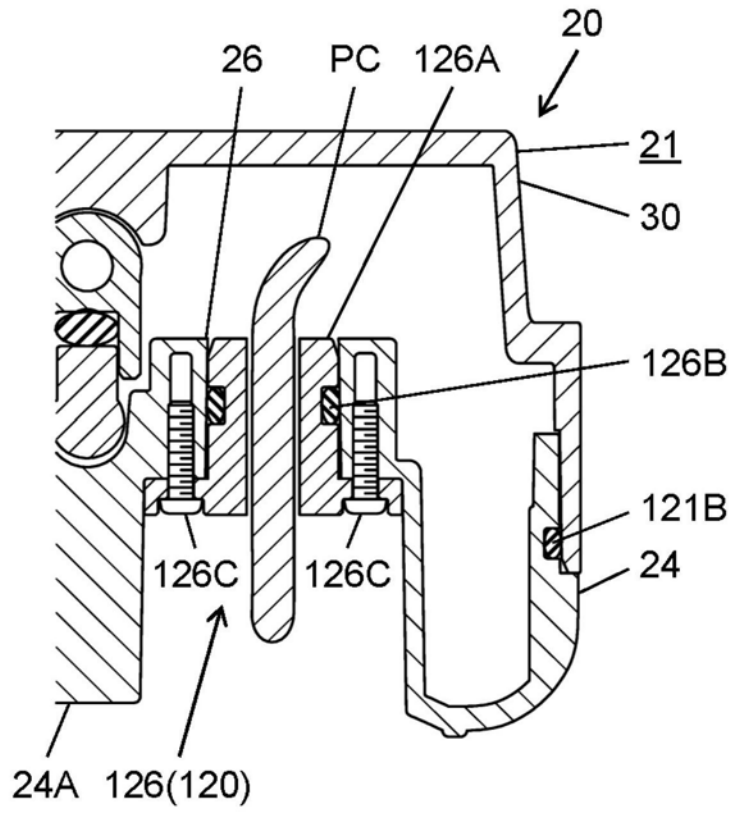


图14

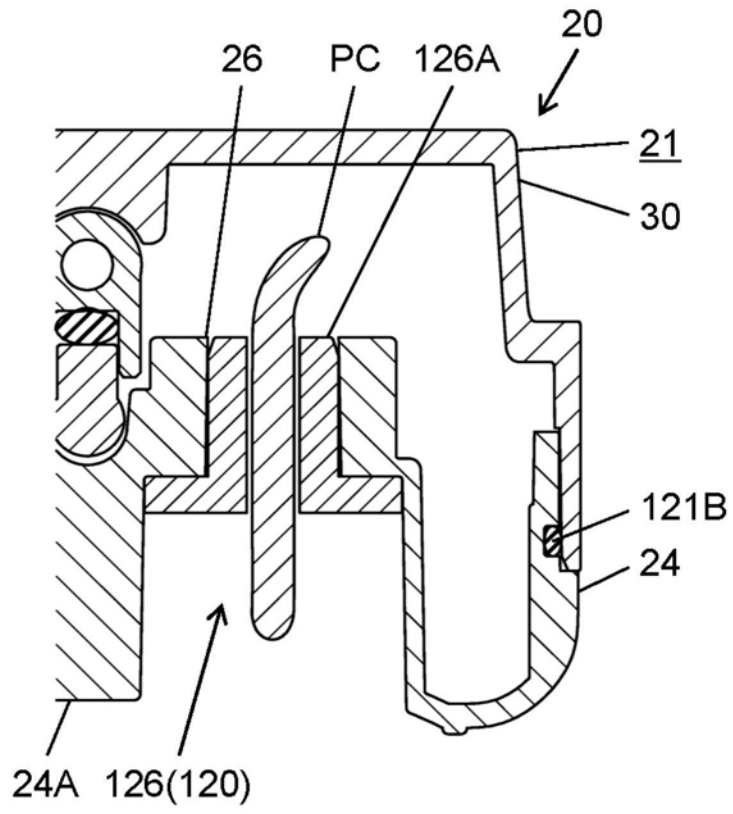


图15

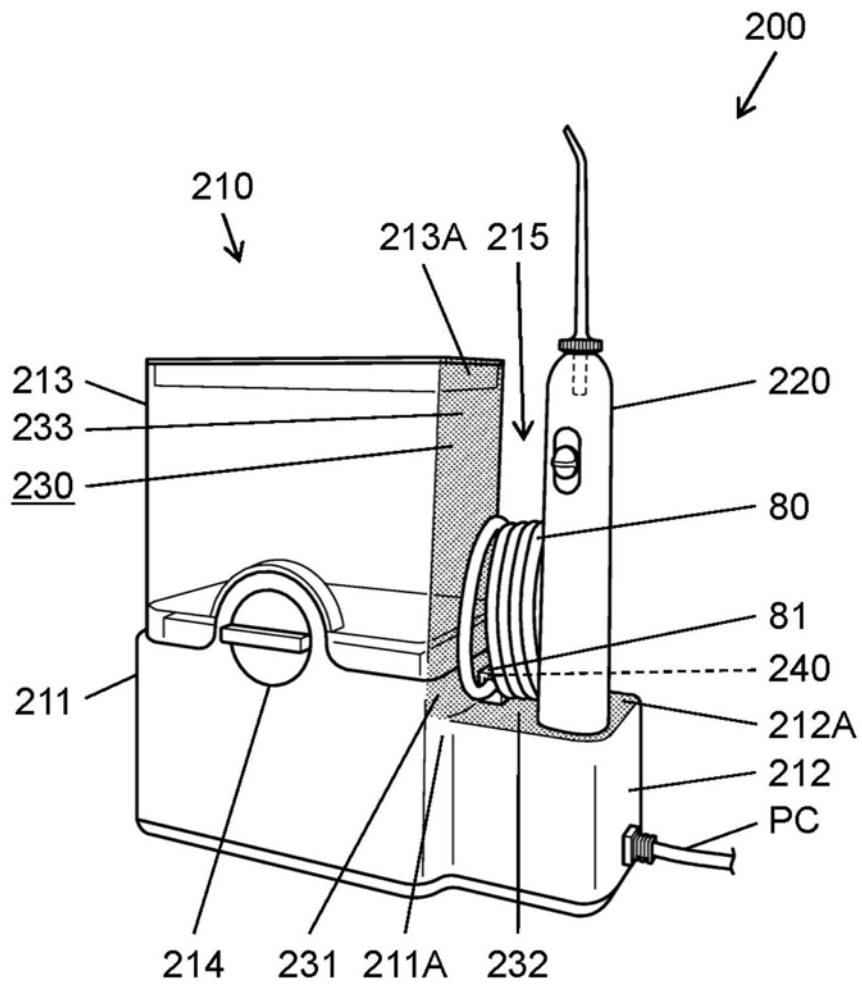


图16