



# (12) 发明专利申请

(10) 申请公布号 CN 102596096 A

(43) 申请公布日 2012. 07. 18

(21) 申请号 201080043573. 2

(74) 专利代理机构 北京尚诚知识产权代理有限公司 11322

(22) 申请日 2010. 08. 09

代理人 龙淳

(30) 优先权数据

2009-188411 2009. 08. 17 JP

2010-143299 2010. 06. 24 JP

(51) Int. Cl.

A61C 17/02(2006. 01)

A46B 11/02(2006. 01)

A46B 15/00(2006. 01)

A61C 17/00(2006. 01)

A61C 17/22(2006. 01)

(85) PCT申请进入国家阶段日

2012. 03. 29

(86) PCT申请的申请数据

PCT/JP2010/063476 2010. 08. 09

(87) PCT申请的公布数据

W02011/021523 JA 2011. 02. 24

(71) 申请人 盛势达瑞士有限公司

地址 瑞士埃图瓦市

(72) 发明人 和田行纪 西浦正洋

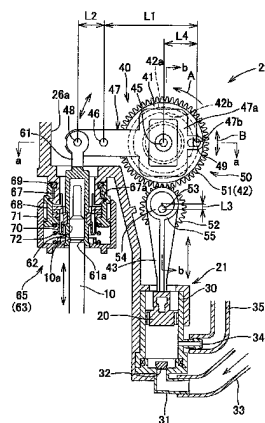
权利要求书 2 页 说明书 10 页 附图 10 页

## (54) 发明名称

振动频率调整装置和使用其的水流式口腔内清洗装置

## (57) 摘要

本发明提供一种能够以机械上简单的结构容易地调整往复直线运动的振动频率和振幅的振动频率调整装置,和通过使用该振动频率调整装置、能够使泵驱动单元与声波式电动牙刷的驱动装置共用的水流式口腔内清洗装置。作为振动频率调整单元 (22) 包括:具备输入侧旋转部件 (41)、输出侧旋转部件 (42) 和仅将输入侧旋转部件 (41) 的向一个方向的旋转运动传递到输出侧旋转部件 (42) 的单向离合器 (44),通过用输出轴 (10) 的往复直线运动使输入侧旋转部件 (41) 仅以设定角度往复转动,仅将输入侧旋转部件 (41) 的去程运动或回程运动经由单向离合器 (44) 传递到输出侧旋转部件 (42),使输出侧旋转部件 (42) 按一定角度旋转的第一变换单元 (40);和将输出侧旋转部件 (42) 的旋转运动变换为第二轴部件 (43) 的往复直线运动的第二变换单元 (50)。



1. 一种振动频率调整装置,其特征在于,包括:

第一变换单元,其具备输入侧旋转部件、输出侧旋转部件和仅将输入侧旋转部件的向一个方向的旋转运动传递到输出侧旋转部件的单向离合器,通过第一轴部件的往复直线运动使输入侧旋转部件仅以设定角度往复转动,仅将输入侧旋转部件的去程运动或回程运动经由单向离合器传递至输出侧旋转部件,使输出侧旋转部件每次按一定角度旋转;和

第二变换单元,其将所述输出侧旋转部件的旋转运动变换为第二轴部件的往复直线运动。

2. 如权利要求 1 所述的振动频率调整装置,其特征在于:

在所述第一变换单元中,设置将第一轴部件的往复直线运动变换为输入侧旋转部件的往复转动的杆部件。

3. 如权利要求 1 或 2 所述的振动频率调整装置,其特征在于:

作为所述第二变换单元,使用下述结构:在所述输出侧旋转部件的外周部形成第一齿轮,设置与该第一齿轮啮合的第二齿轮,在第二齿轮设置使第二轴部件往复直线运动的偏心凸轮。

4. 一种水流式口腔内清洗装置,其具备通过活塞的往复直线运动能够喷出清洗液的泵、驱动所述活塞的泵驱动单元和清洗液的喷出喷嘴,该水流式口腔内清洗装置的特征在于:

所述泵驱动单元具备:如所述权利要求 1~3 中的任一项所述的振动频率调整装置;和具有往复直线运动的第一轴部件的驱动单元主体,

通过所述第一轴部件的往复直线运动使输入侧旋转部件仅以设定角度往复转动,仅将输入侧旋转部件的去程运动或回程运动经由单向离合器传递至输出侧旋转部件,使输出侧旋转部件每次按一定角度旋转,将输出侧旋转部件的旋转运动变换为第二轴部件的往复直线运动,利用第二轴部件使活塞往复直线运动。

5. 如权利要求 4 所述的水流式口腔内清洗装置,其特征在于:

所述驱动单元主体与声波式电动牙刷的驱动装置共用。

6. 如权利要求 4 或 5 所述的水流式口腔内清洗装置,其特征在于:

所述第一轴部件与喷嘴配置在同一轴线上。

7. 如权利要求 4~6 中的任一项所述的水流式口腔内清洗装置,其特征在于:

在比用于握持的握柄部更上侧的位置设置有泵和贮存清洗液的清洗液容器。

8. 如权利要求 4~7 中的任一项所述的水流式口腔内清洗装置,其特征在于:

在具有所述泵、所述喷出喷嘴和所述振动频率调整装置的清洗装置主体,作为所述驱动单元主体,以能够自由装卸的方式设置有电动牙刷的驱动装置,该电动牙刷的驱动装置具备作为往复直线运动的第一轴部件的驱动轴,

在所述清洗装置主体中,作为将所述驱动装置的动力传递至所述第一变换单元的动力传递用附件,包括以下部件:动力传递部件,其具有以能够自由装卸的方式嵌合固定于所述驱动装置的第一轴部件的嵌合部,将所述第一轴部件的动力传递至所述第一变换单元;和位置调整单元,其使所述驱动装置与清洗装置主体向第一轴部件的轴方向相对移动,对与所述驱动装置的第一轴部件一同移动的动力传递部件的相对于所述清洗装置主体的往复直线运动的现在位置进行位置调整,将其调整到与相对于所述驱动装置的第一轴部件的往

复直线运动的现在位置相适合的位置。

9. 如权利要求 8 所述的水流式口腔内清洗装置,其特征在于:

在所述第一变换单元中,设置将第一轴部件的往复直线运动变换为输入侧旋转部件的往复转动的杆部件,在所述杆部件的端部连结所述动力传递部件。

10. 如权利要求 8 或 9 所述的水流式口腔内清洗装置,其特征在于:

作为所述位置调整单元,具备:第一施力单元,其通过相对于所述嵌合部的第一轴部件的嵌合操作被压缩,将所述驱动装置向第一轴部件的脱离方向施力;和定位单元,其将驱动装置因所述第一施力单元产生的向所述脱离方向的移动卡止、使所述驱动装置定位在相对于所述清洗装置主体的适当位置。

11. 如权利要求 8 ~ 10 中的任一项所述的水流式口腔内清洗装置,其特征在于:

设置有第二施力单元,其将与所述第一轴部件一同往复直线运动的动力传递部件,向该动力传递部件的往复直线运动的中心位置施力。

12. 如权利要求 8 ~ 11 中的任一项所述的水流式口腔内清洗装置,其特征在于:

设置有引导部,其对所述驱动装置以仅在相对于所述嵌合部的第一轴部件的嵌合方向上能够自由移动的方式进行引导。

## 振动频率调整装置和使用其的水流式口腔内清洗装置

### 技术领域

[0001] 本发明涉及用于调整往复直线运动的振动频率的振动频率调整装置和使用它的水流式口腔内清洗装置。

### 背景技术

[0002] 作为使清扫头往复直线运动的方式的电动牙刷,具备将固定于电机的旋转轴的小齿轮的旋转变换为以与旋转轴正交的轴心为中心的平面齿轮的旋转、将该平面齿轮的旋转通过曲轴机构变换为驱动轴的往复直线运动的变换单元而形成的电机式电动牙刷,因为能够廉价制造所以被广泛采用。但是,该电机式电动牙刷中,因齿轮的啮合而使平面齿轮减速旋转,所以清扫头的振动频率设定为 1500 ~ 5000cpm、振幅设定为 3 ~ 7mm,清扫头的高频化其自身存在限制。于是,最近提出了通过将多个齿轮组合(例如参照专利文献 1),或者使用止转棒枢机构(scotch yoke)(例如参照专利文献 2),或者使用具有永磁铁和线圈的线性致动器(例如参照专利文献 3),而将清扫头的振动频率设定为 5000 ~ 11000cpm、振幅设定为 0.2 ~ 1.0mm 的所谓声波式电动牙刷,并且正在实用化。

[0003] 另一方面,作为口腔内清洗装置,具备通过活塞的往复直线运动能够喷出清洗液的泵、驱动上述泵的驱动单元和清洗液的喷出喷嘴,从喷嘴间歇性地喷射清洗液,能够通过清洗液有效地清洗牙间和牙周袋等的水流式口腔内清洗装置也被广泛实用化(例如参照专利文献 4)。

[0004] 此外,作为水流式口腔内清洗装置,也提出了通过在电机式电动牙刷的驱动装置的驱动轴设置能够连接的连接部件、使其构成为能够用电机式电动牙刷的驱动装置来驱动泵,从而构成为能够使水流式口腔内清洗装置的泵驱动单元与电机式电动牙刷的驱动装置共用的装置(例如参照专利文献 5)。

[0005] 现有技术文献

[0006] 专利文献 1:国际公开第 2004/112536 号小册子

[0007] 专利文献 2:日本特开 2007-215796 号公报

[0008] 专利文献 3:日本特开 2002-176758 号公报

[0009] 专利文献 4:日本特开平 11-128252 号公报

[0010] 专利文献 5:日本特开平 5-161663 号公报

### 发明内容

[0011] 发明要解决的问题

[0012] 专利文献 5 记载的发明,能够使电机式电动牙刷的驱动装置与水流式口腔内清洗装置的泵驱动单元共用,所以能够通过使现在使用的电动牙刷的驱动装置共用作水流式口腔内清洗装置的泵驱动单元,而减轻使用者的经济负担,并使用水流式口腔内清洗装置,但是用声波式电动牙刷的驱动装置代替电机式电动牙刷与水流式口腔内清洗装置连接时,驱动轴的行程较短,例如为 0.2 ~ 1.0mm,所以不能够充分确保清洗液的喷出量,此外振动频

率较高,为 5000 ~ 11000cpm,所以按这样的频率不能够使泵的活塞往复直线运动,存在经不起实用的问题。此外,声波式电动牙刷中,因为驱动轴的行程较短,所以不能使活塞式的泵动作,且即使是隔膜泵也不能够确保充分的喷出量,所以认为使声波式电动牙刷的驱动装置与水流式口腔内清洗装置的泵驱动单元共用是极为困难的。

[0013] 本发明的目的,在于提供一种能够以机械上的简单结构容易地调整往复直线运动的振动频率和振幅的振动频率调整装置,和通过使用该振动频率调整装置,而能够使泵驱动单元与声波式电动牙刷的驱动装置共用的水流式口腔内清洗装置。

[0014] 解决问题的方法

[0015] 本发明的振动频率调整装置,包括:第一变换单元,其具备输入侧旋转部件、输出侧旋转部件和仅将输入侧旋转部件的向一个方向的旋转运动传递到输出侧旋转部件的单向离合器,通过第一轴部件的往复直线运动使输入侧旋转部件仅以设定角度往复转动,仅将输入侧旋转部件的去程运动或回程运动经由单向离合器传递至输出侧旋转部件,使输出侧旋转部件每次按一定角度旋转;和第二变换单元,其将上述输出侧旋转部件的旋转运动变换为第二轴部件的往复直线运动。

[0016] 该振动频率调整装置中,通过第一轴部件往复直线运动,而使第一变换单元的输入侧旋转部件仅以设定角度往复转动,仅将输入侧旋转部件的去程运动或回程运动经由单向离合器传递到输出侧旋转部件,输出侧旋转部件每次按一定角度旋转。然后,用第二变换单元,将该输出侧旋转部件的旋转,变换为第二轴部件的往复直线运动,每当第一轴部件仅多次往复直线运动且输出侧旋转部件每次旋转 1 周,第二轴部件进行仅 1 次往复直线运动。例如,第一轴部件 1 次往复而使输出侧旋转部件仅旋转 30 度的情况下,第一轴部件仅 12 次往复直线运动而使第二轴部件进行仅 1 次往复直线运动,能够将第二轴部件的振动频率调整为第一轴部件的振动频率的 1/12。这样,该振动频率调整装置中,通过采用使用单向离合器的机械上简单的结构作为第一变换单元,能够廉价且可靠地调整第二轴部件的振动频率。此外,使用曲轴机构和凸轮机构等作为第二变换单元,而将输出侧旋转运动变换为第二轴部件的往复运动,但也能够用该第二变换单元任意调整第二轴部件的振幅。

[0017] 此处,是优选在上述第一变换单元中设置将第一轴部件的往复直线运动变换为输入侧旋转部件的往复转动的杆部件的实施例。该情况下,通过调整杆部件的杆长度,能够调整第一轴部件的往复直线运动时的输入侧旋转部件的往复转动的角度,调整第一轴部件的振动频率与第二轴部件的振动频率的比率。

[0018] 作为上述第二变换单元,也能够使用下述结构:在上述输出侧旋转部件的外周部形成第一齿轮,设置与该第一齿轮啮合的第二齿轮,在第二齿轮设置使第二轴部件往复直线运动的偏心凸轮。该情况下,通过变更第一齿轮和第二齿轮的齿数的比率,能够变更输出侧旋转部件旋转 1 周时的第二轴部件的往复直线运动的次数。此外,通过调整偏心凸轮的偏心距离,能够调整第二轴部件的振幅。

[0019] 本发明的水流式口腔内清洗装置,其具备通过活塞的往复直线运动能够喷出清洗液的泵、驱动上述活塞的泵驱动单元和清洗液的喷出喷嘴,该水流式口腔内清洗装置中,上述泵驱动单元具备:上述振动频率调整装置和具有往复直线运动的第一轴部件的驱动单元主体,通过上述第一轴部件的往复直线运动使输入侧旋转部件仅以设定角度往复转动,仅将输入侧旋转部件的去程运动或回程运动经由单向离合器传递至输出侧旋转部件,使输出

侧旋转部件每次按一定角度旋转,将输出侧旋转部件的旋转运动变换为第二轴部件的往复直线运动,利用第二轴部件使活塞往复直线运动。

[0020] 该水流式口腔内清洗装置中,将驱动单元主体的第一轴部件的往复直线运动,切换为振动频率调整装置的第二轴部件的往复直线运动,能够用第二轴部件驱动泵的活塞。振动频率调整装置中,如上所述,因为能够任意调整第二轴部件的往复直线运动的振动频率和振幅,所以例如能够将高速振动的第一轴部件的往复直线运动,调整为第二轴部件的低速的往复直线运动,能够将声波式电动牙刷的驱动装置共用作水流式口腔内清洗装置的驱动单元主体。

[0021] 此处,实施例优选使上述驱动单元主体与声波式电动牙刷的驱动装置共用。这样构成时,能够利用现在使用的声波式电动牙刷的驱动装置驱动水流式口腔内清洗装置,所以能够减轻使用声波式电动牙刷的使用者在新添水流式口腔内清洗装置时的使用者的经济负担。

[0022] 也能够将上述第一轴部件与喷出喷嘴配置在同一轴线上。通常,第一轴部件与声波式电动牙刷的替换刷配置在同轴上,水流式口腔内清洗装置的喷嘴,也与替换刷同样地插入口腔内使用,所以通过使第一轴部件与喷嘴配置在同一轴线上,以与替换刷同样的位置关系设置,能够提高水流式口腔内清洗装置的使用时的喷嘴的操作性。

[0023] 也能够在于握持的握柄部的更上侧的位置设置泵和清洗液容器。虽然也能够在于握柄部或其下侧设置清洗液容器,但从清洗液容器到泵的清洗液的压强损失、和从泵到喷嘴的清洗液的压强损失会增大,所以优选在于握持的握柄部的上侧设置泵和清洗液容器。

[0024] 实施方式优选在具有上述泵、上述喷出喷嘴和上述振动频率调整装置的清洗装置主体,作为上述驱动单元主体,以能够装卸自由的方式设置有电动牙刷的驱动装置,该电动牙刷的驱动装置具备作为往复直线运动的第一轴部件,在上述清洗装置主体中,作为将上述驱动装置的动力传递到上述第一变换单元的动力传递用附件,包括以下部件:动力传递部件,其具有以能够自由装卸的方式嵌合固定于上述驱动装置的第一轴部件的嵌合部,将上述第一轴部件的动力传递到上述第一变换单元;和位置调整单元,其使上述驱动装置与清洗装置主体向第一轴部件的轴方向相对移动、对与上述驱动装置的第一轴部件一同移动的动力传递部件相对于上述清洗装置主体的往复直线运动的现在位置进行调整,将其调整到与相对于上述驱动装置的第一轴部件的往复直线运动的现在位置相适合的位置。

[0025] 该情况下,使电动牙刷的驱动装置的驱动轴形成的第一轴部件,与连接件的动力传递部件的嵌合部嵌合固定,经由动力传递部件将第一轴部件的动力传递到清洗装置主体,但在将第一轴部件插入嵌合在动力传递部件的嵌合部时,即使对动力传递部件按压操作,使动力传递部件移动到上死点一侧,也可以用位置调整单元使驱动装置和清洗装置主体在第一轴部件的轴方向上相对移动,将与第一轴部件一同移动的动力传递部件相对于上述清洗装置主体的往复直线运动的现在位置调整到适合第一轴部件相对于上述驱动装置的往复直线运动的现在位置的位置,使第一轴部件相对于驱动装置的往复直线运动与动力传递部件相对于清洗装置主体的往复直线运动同步。

[0026] 这样,在该动力传递用附件中,能够通过位置调整单元,接触一次就使第一轴部件相对于驱动装置的往复直线运动与动力传递部件相对于清洗装置主体的往复直线运动同

步,所以能够省略用于调整同步的作业,仅将第一轴部件嵌入动力传递部件的嵌合部,就能够使用水流式口腔内清洗装置。

[0027] 使用这样的结构的动力传递用附件的情况下,实施方式优选在上述第一变换单元中设置将第一轴部件的往复直线运动变换为输入侧旋转部件的往复转动的杆部件,在上述杆部件的端部连结上述动力传递部件。该情况下,通过调整杆部件的杆长度,能够调整第一轴部件的往复直线运动时的输入侧旋转部件的往复转动的角度,调整第一轴部件的振动频率与第二轴部件的振动频率的比率。

[0028] 此外,作为上述位置调整单元,也能够具备第一施力单元,其通过相对于上述嵌合部的第一轴部件的嵌合操作被压缩,将上述驱动装置向第一轴部件的脱离方向施力;和定位单元,其将驱动装置因上述第一施力单元产生的向上述脱离方向的移动卡止、使上述驱动装置定位在相对于上述清洗装置主体的适当位置。该情况下,通过压缩第一施力单元并同时使第一轴部件嵌合在动力传递部件的嵌合部,能够可靠地将第一轴部件嵌合固定于嵌合部。此外,使第一轴部件嵌合后,通过第一施力单元施加的力使驱动装置与第一轴部件和动力传递部件一同向第一轴部件的脱离方向移动,通过定位单元使驱动装置定位在相对于清洗装置主体的适当位置上,将动力传递部件相对于清洗装置主体的往复直线运动的现在位置调整到适合第一轴部件相对于驱动装置的往复直线运动的现在位置的位置上,使第一轴部件相对于驱动装置的往复直线运动与动力传递部件相对于清洗装置主体的往复直线运动同步。

[0029] 实施方式优选设置第二施力单元,其将与上述第一轴部件一同往复直线运动的动力传递部件向该动力传递部件的往复直线运动的中心位置施力。设置这样的第二施力单元时,动力传递部件的动作稳定,所以优选。

[0030] 也能够设置引导部,其对上述驱动装置以仅在相对于上述嵌合部的第一轴部件的嵌合方向上能够自由移动的方式进行引导。该情况下,通过使驱动装置沿着引导部移动,能够容易地对嵌合部拔插第一轴部件。

[0031] 根据本发明的振动频率调整装置,通过采用使用单向离合器的机械上简单的结构作为第一变换单元,能够廉价且可靠地调整第二轴部件的振动频率。此外,使用曲轴机构和凸轮机构等作为第二变换单元,将输出侧旋转部件的旋转运动变换为第二轴部件的往复运动,通过该第二变换单元,也能够任意调整第二轴部件的振幅。

[0032] 根据本发明的水流式口腔内清洗装置,能够用振动频率调整装置任意调整第二轴部件的往复直线运动的振动频率和振幅,所以例如能够将高速振动的第一轴部件的往复直线运动,调整为第二轴部件的低速的往复直线运动,能够将声波式电动牙刷的驱动装置共用作水流式口腔内清洗装置的驱动单元主体。

## 附图说明

[0033] 图 1 是水流式口腔内清洗装置的立体图

[0034] 图 2 是水流式口腔内清洗装置的喷嘴的配设位置上的截面图

[0035] 图 3 是水流式口腔内清洗装置的可装卸的部分的说明图

[0036] 图 4 是水流式口腔内清洗装置的齿轮的配设位置上的截面图

[0037] 图 5 是水流式口腔内清洗装置的振动频率调整装置和泵的动作说明图

- [0038] 图 6(a) 是图 5 的 a-a 线截面图, (b) 是图 5 的 b-b 线截面图
- [0039] 图 7 是水流式口腔内清洗装置的振动频率调整装置和泵的动作说明图
- [0040] 图 8(a) ~ (c) 是附件的动作说明图
- [0041] 图 9(a) 是连结筒的平面图, (b) 是 (a) 的 b-b 线截面图, (c) 是底面图, (d) 是立体图
- [0042] 图 10(a) 是按压筒的平面图, (b) 是 (a) 的 b-b 线截面图, (c) 是底面图, (d) 是切下前半部的状态下的立体图

### 具体实施方式

[0043] 以下参照附图说明本发明的实施方式。

[0044] 如图 1 ~ 图 4 所示, 水流式口腔内清洗装置 1, 具备清洗装置主体 2, 和在清洗装置主体 2 的前侧以能够自由装卸的方式安装的作为驱动单元主体的驱动单元 3, 将声波式电动牙刷的驱动装置共用作水流式口腔内清洗装置 1 的驱动装置 3。其中, 本实施例中, 将安装驱动装置 3 的一侧定义为前侧进行以下说明。

[0045] 驱动装置 3, 具备以能够往复直线运动的方式支承的驱动轴 (相当于第一轴部件) 10、被电池 11 驱动的电机 12、将电机 12 的旋转轴 12a 的旋转运动变换为驱动轴 10 的往复直线运动的止转棒轭机构 13, 替换刷 (图示省略) 以能够自由装卸的方式安装在驱动轴 10 的上端部, 用止转棒轭 13 使旋转轴 12a 每旋转 1 周驱动轴 10 就进行 1 次往复, 形成公知的声波式电动牙刷的驱动装置。但是, 驱动装置 3 只要构成为使驱动轴 10 进行往复直线运动, 就能够组合多个齿轮, 或者使用具有永磁铁和线圈的线性致动器, 与提高驱动轴 10 的振动频率的任意结构的声波式电动牙刷的驱动装置共用, 也能够与驱动轴 10 的振动频率为 1500 ~ 5000cpm 的低振动频率的电机式电动牙刷的驱动装置共用。

[0046] 清洗装置主体 2, 如图 1 ~ 图 7 所示, 具备经由动力传递部件 61 将驱动装置 3 的驱动轴 10 的动力传递到清洗装置主体 2 的动力传递用附件 60、能够通过活塞 20 的往复直线运动喷出清洗液的泵 21、将动力传递部件 61 的往复直线运动切换为适合泵 21 的振动频率和振幅的活塞 20 的往复直线运动的振动频率调整单元 22、贮存清洗液的清洗液容器 23 和清洗液的喷出喷嘴 24, 构成为能够用从喷出喷嘴 24 间歇喷出的清洗液清洗齿间和齿面、齿周袋等。其中, 振动频率调整单元 22 相当于振动频率调整装置, 振动频率调整单元 22 和驱动装置 3 相当于泵驱动单元。

[0047] 在清洗装置主体 2 的框架 25 的上部形成平面视图 U 字状的马蹄形的清洗液容器 23 以能够自由装卸的方式外嵌的基座部 26, 在框架 25 的下部形成沿驱动装置 3 的后侧延伸至其下端的握柄部 27, 构成为通过用手与握柄 27 一同握持驱动装置 3, 能够提高清洗装置 1 的操作性。

[0048] 喷出喷嘴 24, 构成为中空管状的公知的口腔清洗器 (waterpik) 用的喷出喷嘴, 在与驱动轴 10 同轴上, 以能够自由装卸的方式液密状地安装于基座部 26 的上端部。

[0049] 泵 21 具备在基座部 26 的下部内的上下方向设置的圆筒状的液缸 30、以在上下方向能够自由移动的方式液密状地内嵌于液缸 30 的活塞 20、能够将液缸 30 的下端部的入口部 31 开闭的阀部件 32。在泵 21 上, 连接有连通清洗液容器 23 的下端部与液缸 30 的入口部 31 的供给管 33、和连通液缸 30 的下部的出口部 34 与喷出喷嘴 24 的喷出管 35, 构成为



活塞 20 向上侧移动时, 阀部件 32 打开, 清洗液容器 23 内的清洗液通过供给管 33 向液缸 30 内供给, 活塞 20 向下侧移动时, 阀部件 32 关闭, 液缸 30 内的清洗液经过喷出管 35 从喷出喷嘴 24 喷出。

[0050] 振动频率调整单元 22, 具备将与驱动轴 10 一同往复直线运动的动力传递部件 61 的往复直线运动变换为输出侧旋转部件 42 的向一个方向的旋转运动的第一变换单元 40, 和将输出侧旋转部件 42 的旋转运动变换为第二轴部件 43 的往复直线运动的第二变换单元 50。

[0051] 第一变换单元 40, 如图 5 ~ 图 7 所示, 具备输入侧旋转部件 41 和输出侧旋转部件 42、和将输入侧旋转部件 41 的仅向一个方向的旋转运动传递到输出侧旋转部件 42 的单向离合器 44, 输入侧旋转部件 41、输出侧旋转部件 42 和单向离合器 44 在基座部 26 的后侧上部内经由支轴 45 以能够自由旋转的方式被支承。

[0052] 对第一变换单元 40 进行说明。具备环状的公知结构的单向离合器 44, 其将在轴方向上延伸的多个滚轮 (未图示) 在圆周方向上隔开一定间隔以能够自由出没的方式设置在内周部, 在圆板状地输入侧旋转部件 41 的中央部以突出状形成外嵌单向离合器 44 的输入侧套筒 41a, 在圆板状的输出侧旋转部件 42 的外周附近部以突出状形成有外嵌于单向离合器 44 的输出侧套筒 42a。输入侧旋转部件 41 以相对于箭头 A 的方向不能相对旋转、相对于箭头 A 的相反方向能够相对旋转的方式内嵌于单向离合器 44, 输出侧旋转部件 42 经由在其内周面突出形成的突起 42b 以不能相对旋转的方式外嵌于单向离合器 44。然后, 构成为输入侧旋转部件 41 向箭头 A 的方向旋转时, 输出侧旋转部件 42 经由单向离合器与输入侧旋转部件 41 一体地旋转, 输入侧旋转部件 41 的旋转力传递到输出侧旋转部件 42, 输入侧旋转部件 41 向箭头 A 的相反一侧旋转时, 仅输入侧旋转部件 41 旋转, 旋转力不会经由单向离合器 44 传递到输出侧旋转部件 42。

[0053] 在基座部 26 的上部内设置以左右方向的枢支轴 46 为中心能够自由旋转的在前后方向延伸的杆部件 47, 在杆部件 47 的前端部, 经由销部件 48 以能够自由旋转的方式连接有能够一体地外嵌于驱动轴 10 的动力传递部件 61, 在杆部件 47 的中途部形成避让第一变换单元 40 的支轴 45 的框部 47a, 在杆部件 47 的后端部形成有在前后方向细长的长孔 47b。在输入侧旋转部件 41 的外周附近部设置并固定有嵌合于长孔 47b 的操作销 49, 通过驱动轴 10 的上下方向的往复直线运动, 而使杠杆部 47 以枢支轴 46 为中心转动时, 对应于枢支轴 46 和操作销 49 之间的长度 L1 与枢支轴 46 和销部件 48 之间的长度 L2 的比率, 放大驱动轴 10 的振幅并使杆部件 47 的后端部上下往复运动, 输入侧旋转部件 41 的如箭头 B 所示仅按与杆部件 47 的后端部的振幅相应的角度往复转动时, 输出侧旋转部件 42 经由单向离合器 44 向箭头 A 的方向以一定角度旋转。但是, 也能够是在输入侧旋转部件 41 上形成长孔 47b, 在杆部件 47 上设置操作销 49。

[0054] 对第二变换单元 50 进行说明。在输出侧旋转部件 42 的外周部形成第一齿轮 51, 与第一齿轮 51 啮合的第二齿轮 52 以销部件 53 为中心能够自由旋转地支承于输出侧旋转部件 42 的下侧, 圆柱状的偏心凸轮 54 以相对于销部件 53 仅偏心一定距离 L3 的方式设置于第二齿轮 52。以能够自由旋转的方式外嵌于偏心凸轮 54 的筒部 55 形成于使泵 21 的活塞 20 在上下方向驱动的第二轴部件 43 的上端部, 构成为通过第二齿轮 52 以销部件 53 为中心旋转, 而第二轴部件 43 和活塞 20 以偏心凸轮 54 相对于销部件 53 的偏心距离 L3 的 2

倍的振幅在上下方向上往复直线运动。

[0055] 该口腔内清洗装置 1 中,对应于与第一变换单元 40 的杆部件 47 的长度 L1、L2 的比率、操作销 49 与支轴 45 之间的距离 L4、第一齿轮 51 与第二齿轮 52 的齿数比,能够设定第一轴部件的振动频率与第二轴部件 43 的振动频率的比率,此外,活塞 20 的往复直线运动的振幅,为偏心凸轮 54 的偏心距离 L3 的 2 倍的距离,所以即使是驱动轴 10 的振动频率为 5000 ~ 11000cpm、振幅为 0.2 ~ 1.0mm 的声波式电动牙刷,也能够将其驱动装置共用作水流式口腔内清洗装置 1 的驱动装置 3。其中,泵 21、振动频率调整单元 22、清洗液容器 23 和喷出喷嘴 24,也能够采用图 1 ~ 图 7 所示以外的结构。

[0056] 动力传递用附件 60,如图 1 ~ 图 5、图 7 ~ 图 10 所示,具备:具有以能够自由装卸的方式嵌合固定在驱动装置 3 的驱动轴 10 的嵌合部 62、将驱动轴 10 的动力传递到清洗装置主体 2 的动力传递部件 61,和位置调整单元 63,其使驱动装置 3 和清洗装置主体 2 向驱动轴 10 的轴方向(上下方向)相对移动,将与驱动装置 3 的驱动轴 10 一同移动的动力传递部件 61 相对于清洗装置主体 2 的往复直线运动的现在位置,调整为适合于驱动轴 10 相对于驱动装置 3 的往复直线运动的现在位置的位置。

[0057] 位置调整单元 63 具备:仅在上下方向上能够自由移动地引导驱动装置 3 的左右一对引导部 64,通过驱动轴 10 对嵌合部 62 的嵌合操作而被压缩、对驱动装置 3 向驱动轴 10 的脱离方向(图 5 中的下方)施力的第一施力单元 65,和卡止驱动装置 3 因第一施力单元 65 而向脱离方向的移动、将驱动装置 3 定位在相对于清洗装置主体 2 的适当位置上的定位单元 66。

[0058] 引导部 64 是沿着配置在清洗装置主体 2 的握柄部 27 的前侧的驱动装置 3 从握柄部 27 的左右两侧部向前侧以圆弧状突出形成的,驱动装置 3 通过从下侧插入左右的引导部 64 之间,而仅在上下方向上能够自由移动地被引导。但是,也能够省略该引导部 64。

[0059] 对第一施力单元 65 进行说明。如图 5、图 7 ~ 图 10 所示,在与驱动装置 3 相对的基座部 26 的前部 46a 的下表面,一体地形成有向下方突出的支承筒部 67,在支承筒部 67 的高度方向的中途部的圆周方向上隔开间隔地设置有钩部 67a,向下方延伸的连结筒 68 以将钩部 67a 卡合于嵌合凹部 68a 而在上下方向不能移动的方式外嵌固定于支承筒部 67。在支承筒部 67 的基端部与连结筒 68 的上端部之间安装 O 型环 69,连结筒 68 经由 O 型环 69 水密状地外嵌于支承筒部 67。

[0060] 以在上下方向插通支承筒部 67 和连结筒 68 的中央部的方式设置动力传递部件 61,在连结筒 68 的下端部一体地形成向内侧突出的环状的保持部 68b,在保持部 68b 与支承筒部 67 的下端部之间设置圆盘状的橡胶部件形成的第二施力单元 70,动力传递部件 61 的中途部被贯通固定在第二施力单元 70 的中央部。通过该第二施力单元 70,对动力传递部件 61 总是在往复直线运动的中央位置被施力,并且水密状地封闭支承筒部 67 和连结筒 68 与动力传递部件 61 之间的间隙。

[0061] 在连结筒 68 的外周面的高度方向的中途部形成有环状沟 68c,在连结筒 68 的外周面上在圆周方向上隔开间隔地形成在上下方向上延伸的 3 条引导沟 68d。圆筒状的按压筒 71 以在上下方向上能够自由移动的方式外嵌于连结筒 68,在按压筒 71 的内周面形成有能够上下自由移动地卡合于环状沟 68c 的卡合突起 71a,并且该卡合突起 71a 在按压筒 71 的内周面与嵌合在引导沟 68d 的突条 71b 在圆周方向上隔开间隔地形成,按压筒 71 以在圆周

方向上不能相对移动、并且仅能够上下自由移动相当于环状沟 68c 的沟宽度的方式外装于连结筒 68。在按压筒 71 的下端部形成有向内侧延伸的环状的承受部 71c, 在连结筒 68 的保持部 68b 与按压筒 71 的承受部 71c 之间设置有对按压筒 71 总是向下方施力的弹簧部件 72。其中, 也能够设置聚氨酯橡胶等的合成橡胶、或气垫等缓冲部件等代替弹簧部件 72。

[0062] 对定位单元 66 进行说明。如图 1 ~ 图 4 所示, 在握柄部 27 的下部的前面形成有卡止凹部 73, 在驱动装置 3 的外壳 14 的后面形成有与卡止凹部 73 嵌合的突起 74, 驱动装置 3 构成为通过突起 74 与卡止凹部 73 嵌合而在清洗装置主体 2 上定位在驱动轴 10 的轴方向 (高度方向) 的适当位置。托架部 27a 向后方突出状地形成在握柄部 27 的下端部, 能够保持驱动装置 3 的下端部的支架部件 75, 以枢支销 76 为中心在图 2 所示的保持位置与图 3 所示的敞开位置之间能够自由旋转的方式支承于托架部 27a。在托架部 27a 与支架部件 75 之间的枢支销 76 外装有扭簧 79, 支架部件 75 经由扭簧 79 总是被向敞开位置一侧施力。解除按钮 77 以能够在上下方向自由移动的方式设置于托架部 27a, 解除按钮 77 由弹簧部件 78 总是被施加向上方的力。在支架部件 75 形成有卡合爪 75a, 在解除按钮 77 上形成有卡合爪 75a 能够卡合的卡止孔 77a。然后, 从图 3 所示的敞开位置起向保持位置一侧操作支架部件 75 时, 如图 2 所示, 卡合爪 75a 与卡止孔 77a 卡合, 支架部件 75 被保持在保持位置, 为使突起 74 不从卡止凹部 73 脱离, 将驱动装置 3 的下端部保持为相对于支架部件 75 不向下方和前方移动。另一方面, 按下操作解除按钮 77 时, 如图 4 所示, 卡合爪 75a 对卡止孔 77a 的卡合被解除, 因扭簧 79 的施力, 如图 3 所示, 支架部件 75 向打开位置旋转, 在该状态下驱动装置 3 能够装卸于清洗装置主体 2。

[0063] 该动力传递用附件 60 中, 在清洗装置主体 2 中没有安装驱动装置 3 的状态下, 如图 8(a) 所示, 按压筒 71 因第一施力单元 65 而成为向下侧突出的状态, 动力传递部件 61 因第二施力单元 70 而被保持在上下方向的往复直线运动的中央位置。从该状态起, 如图 8(b) 所示, 电动牙刷的驱动装置 3 的驱动轴 10 的环状沟 30a 与附件 60 的动力传递部件 61 的环状突起 61a 嵌合之前, 将驱动轴 10 插入嵌合部 62, 用驱动装置 3 的外壳 14 将按压筒 71 推向上侧来压缩第一施力单元 65, 同时向上侧按压操作动力传递部件 61, 使驱动轴 10 嵌合固定在动力传递部件 61 的嵌合部 62。此时, 驱动轴 10 与驱动装置 3 不会相对移动, 但动力传递部件 61 与清洗装置主体 2 相对移动, 向上死点一侧移动。然后, 从该状态起, 使按压操作驱动装置 3 的手放松时, 如图 8(c) 所示, 因第一施力单元 65 的施力, 驱动装置 3 向下侧移动直到驱动装置 3 的外壳 14 的突起 74 被卡止凹部 73 卡合, 并且动力传递部件 61 与驱动装置 3 一同向下侧移动, 在驱动装置 3 的外壳 14 被卡止凹部 73 卡止的状态下, 将动力传递部件 61 相对于清洗装置主体 2 的往复直线运动的现在位置, 调整为适合驱动轴 10 相对于驱动装置 3 的往复直线运动的现在位置的位置, 使驱动轴 10 相对于驱动装置 3 的往复直线运动与动力传递部件 61 相对于清洗装置主体 2 的往复直线运动同步。

[0064] 这样, 用该动力传递用附件 60, 能够将电动牙刷的驱动装置 3 兼用作清洗装置主体 2 的驱动装置, 所以能够减轻使用者的经济负担, 并使得使用电动牙刷和水流式口腔内清洗装置 1 成为可能。而且, 通过位置调整单元 63, 能够一次按键 (one touch) 就使驱动轴 10 相对于驱动装置 3 的往复直线运动与动力传递部件 61 相对于清洗装置主体 2 的往复直线运动同步, 所以能够省略用于调整同步的操作, 仅将驱动轴 10 嵌入动力传递部件 61 的嵌合部 62, 就能够使用清洗装置主体 2。

[0065] 其中,本实施例中,说明了将本发明的振动频率调整装置应用为水流式口腔内清洗装置 1 的振动频率调整单元 22 的情况,但该振动频率调整装置,也能够应用于需要变更往复直线运动的振动频率和振幅的各种机器。

[0066] 符号说明

[0067]	1 水流式口腔内清洗装置	2 清洗装置主体
[0068]	3 驱动装置	
[0069]	10 驱动轴	11 电池
[0070]	12 电机	12a 旋转轴
[0071]	13 止转棒轭机构	14 外壳
[0072]	20 活塞	21 泵
[0073]	22 振动频率调整单元	23 清洗液容器
[0074]	24 喷出喷嘴	25 框架
[0075]	26 基座部	26a 前部
[0076]	27 握柄部	27a 托架部
[0077]	30 液缸	30a 环状沟
[0078]	31 入口部	32 阀部件
[0079]	33 供给管	34 出口部
[0080]	35 喷出管	
[0081]	40 第一交换单元	41 输入侧旋转部件
[0082]	41a 输入侧套筒	42 输出侧旋转部件
[0083]	42a 输出侧套筒	42b 突起
[0084]	43 第二轴部件	44 单向离合器
[0085]	45 支轴	46 枢支轴
[0086]	47 杆部件	
[0087]	47a 框部	47b 长孔
[0088]	48 销部件	49 操作销
[0089]	50 第二变换单元	51 第一齿轮
[0090]	52 第二齿轮	53 销部件
[0091]	54 偏心凸轮	55 筒部
[0092]	60 动力传递用附件	61 动力传递部件
[0093]	61a 环状突起	62 嵌合部
[0094]	63 位置调整单元	64 引导部
[0095]	65 第一施力单元	66 定位单元
[0096]	67 支承筒部	67a 钩部
[0097]	68 连结筒	68a 嵌合凹部
[0098]	68b 保持部	68c 环状沟
[0099]	68d 引导沟	69 环
[0100]	70 第二施力单元	71 按压筒
[0101]	71a 卡合突起	71b 突条

---

[0102]	71c 承受部	72 弹簧部件
[0103]	73 卡止凹部	74 突起
[0104]	75 支架部件	75a 卡合爪
[0105]	76 枢支销	77 解除按钮
[0106]	77a 卡止孔	78 弹簧部件
[0107]	79 扭簧	

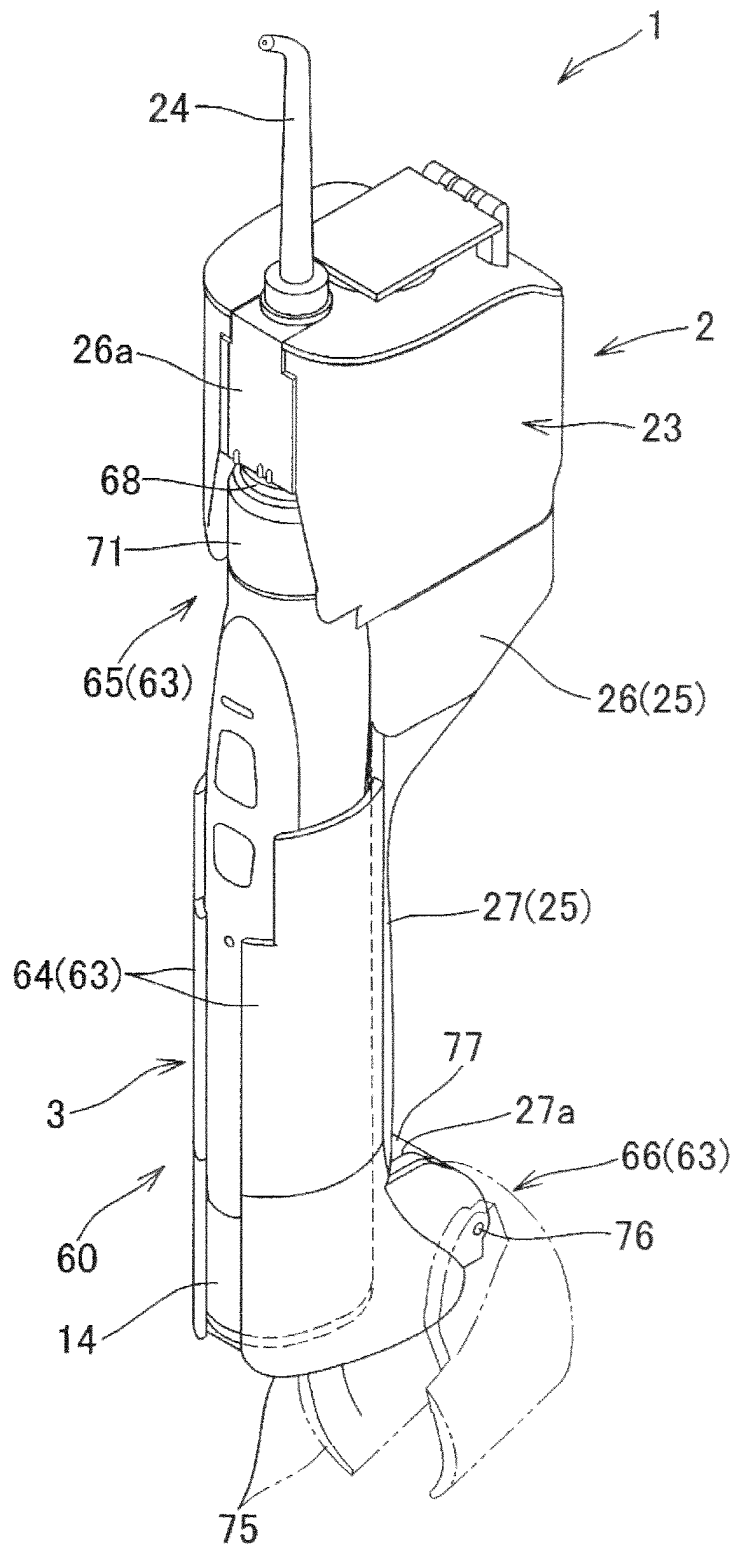


图 1

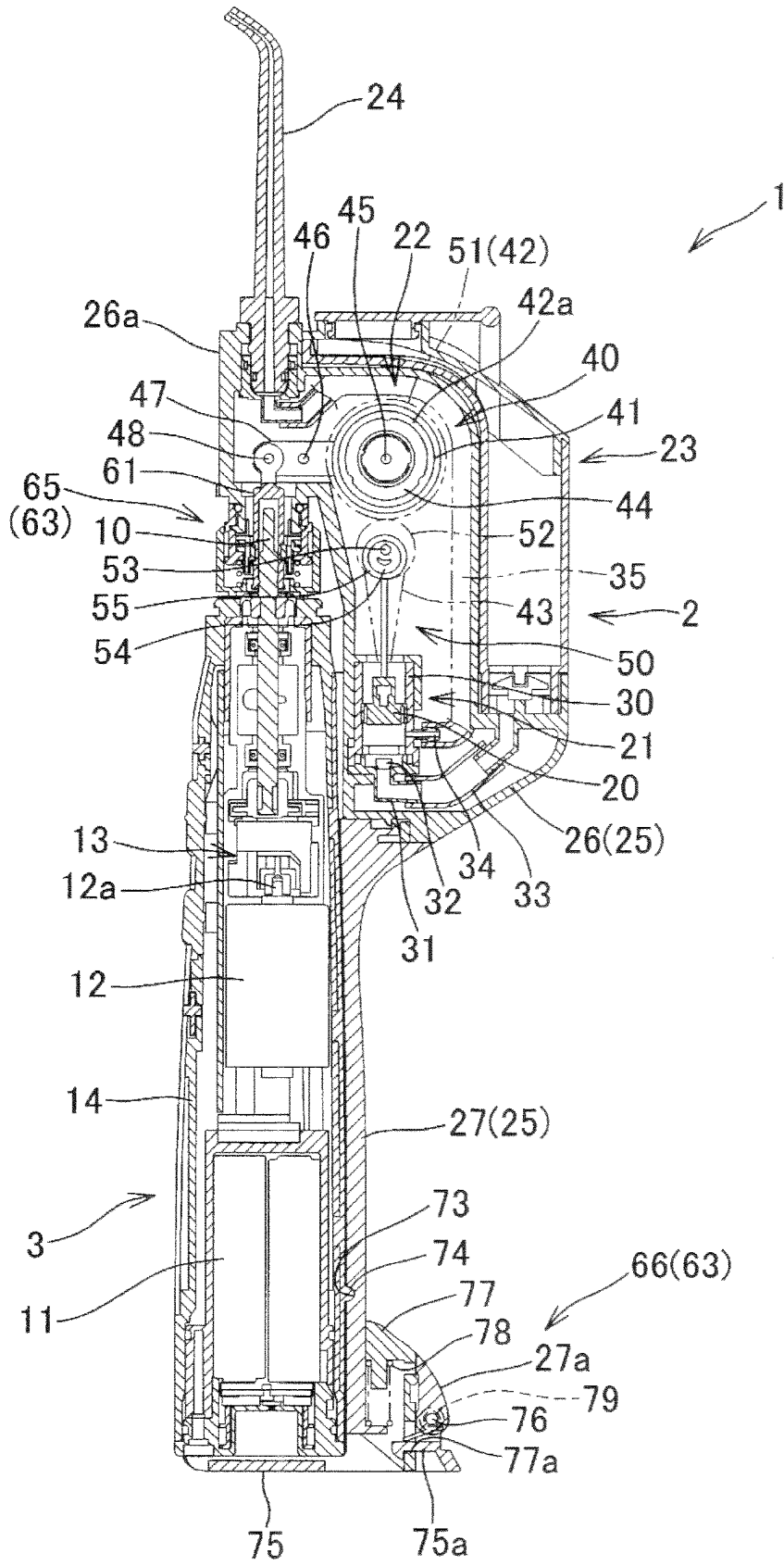


图 2

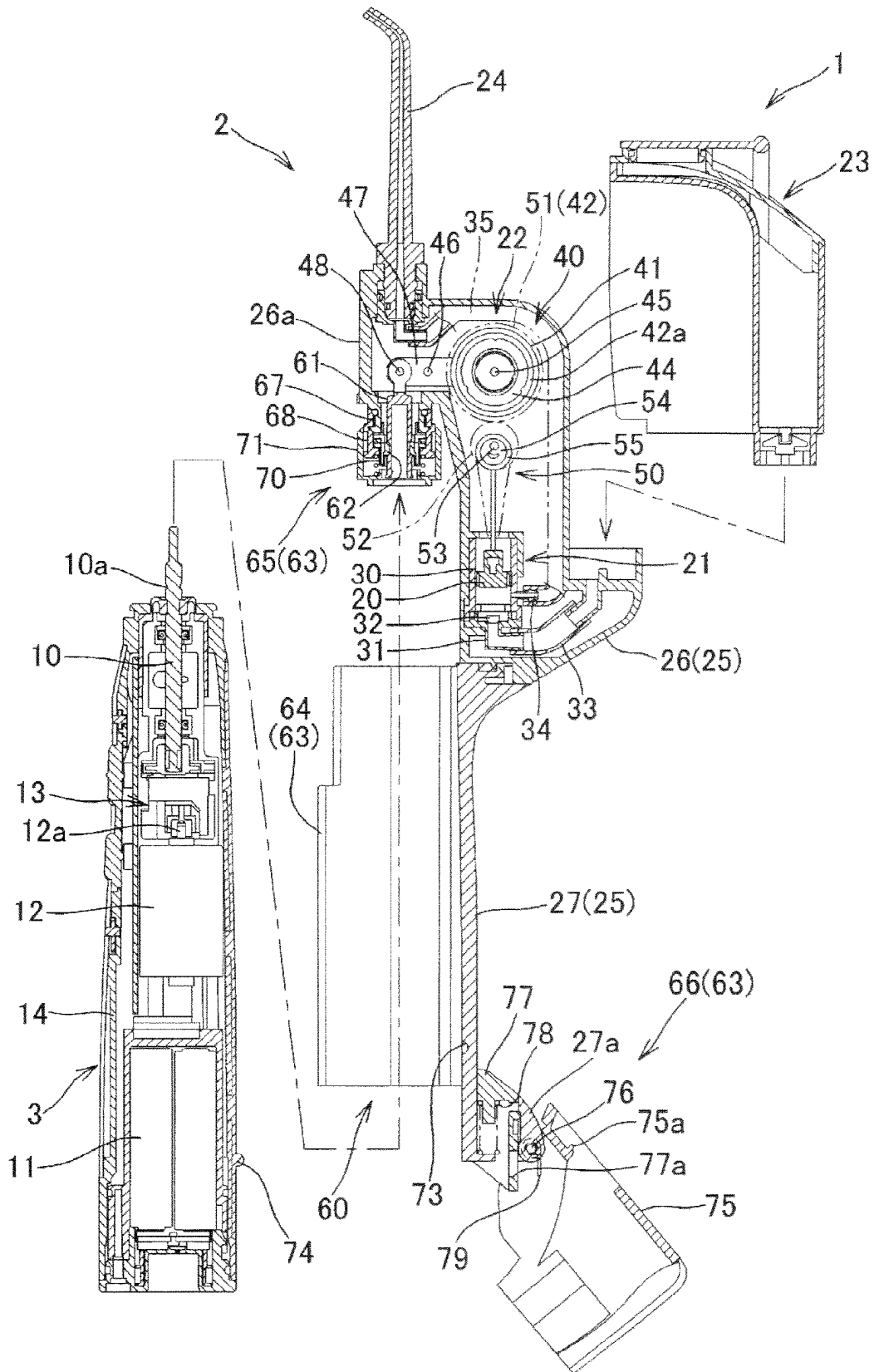


图 3



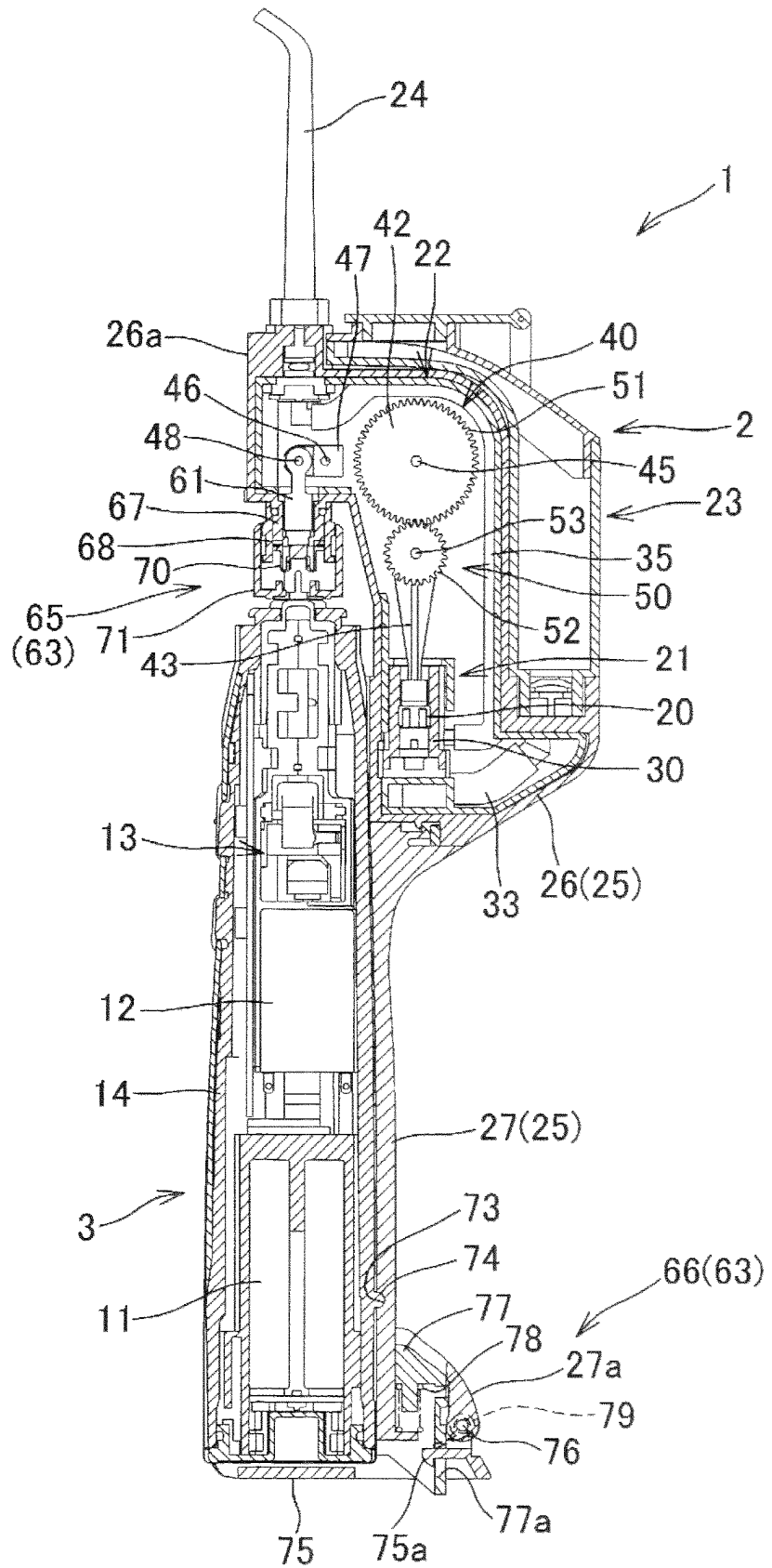


图 4



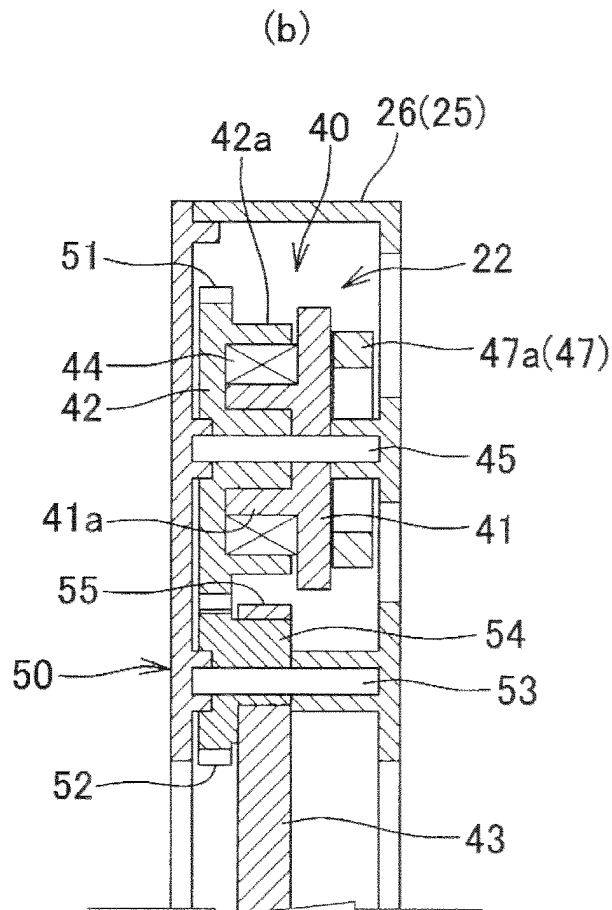
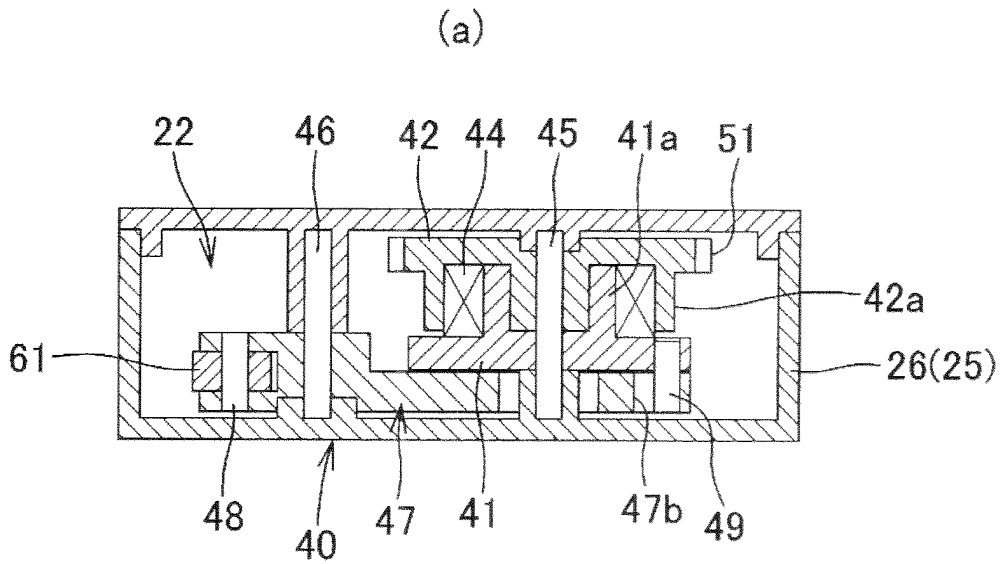


图 6

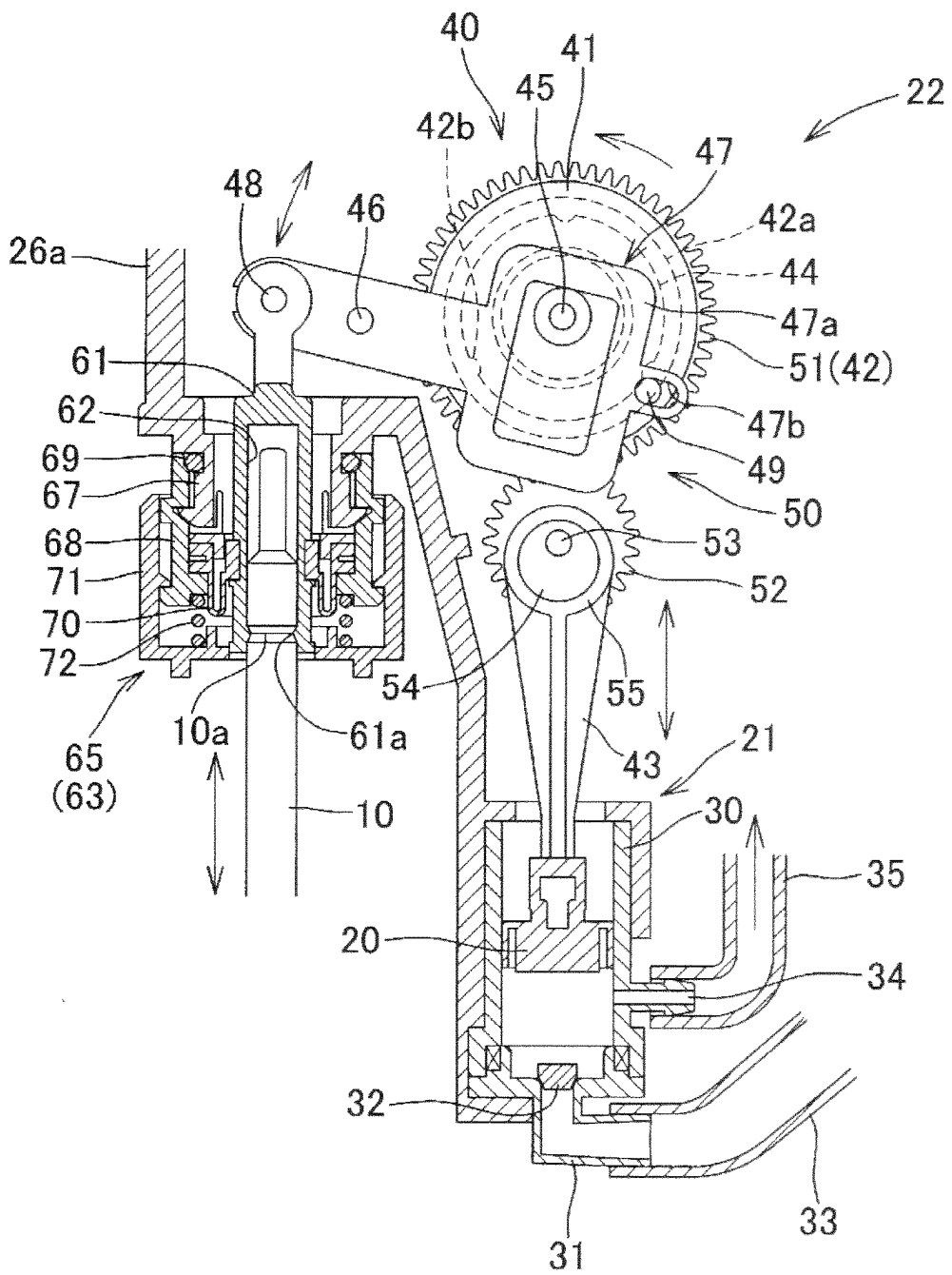


图 7

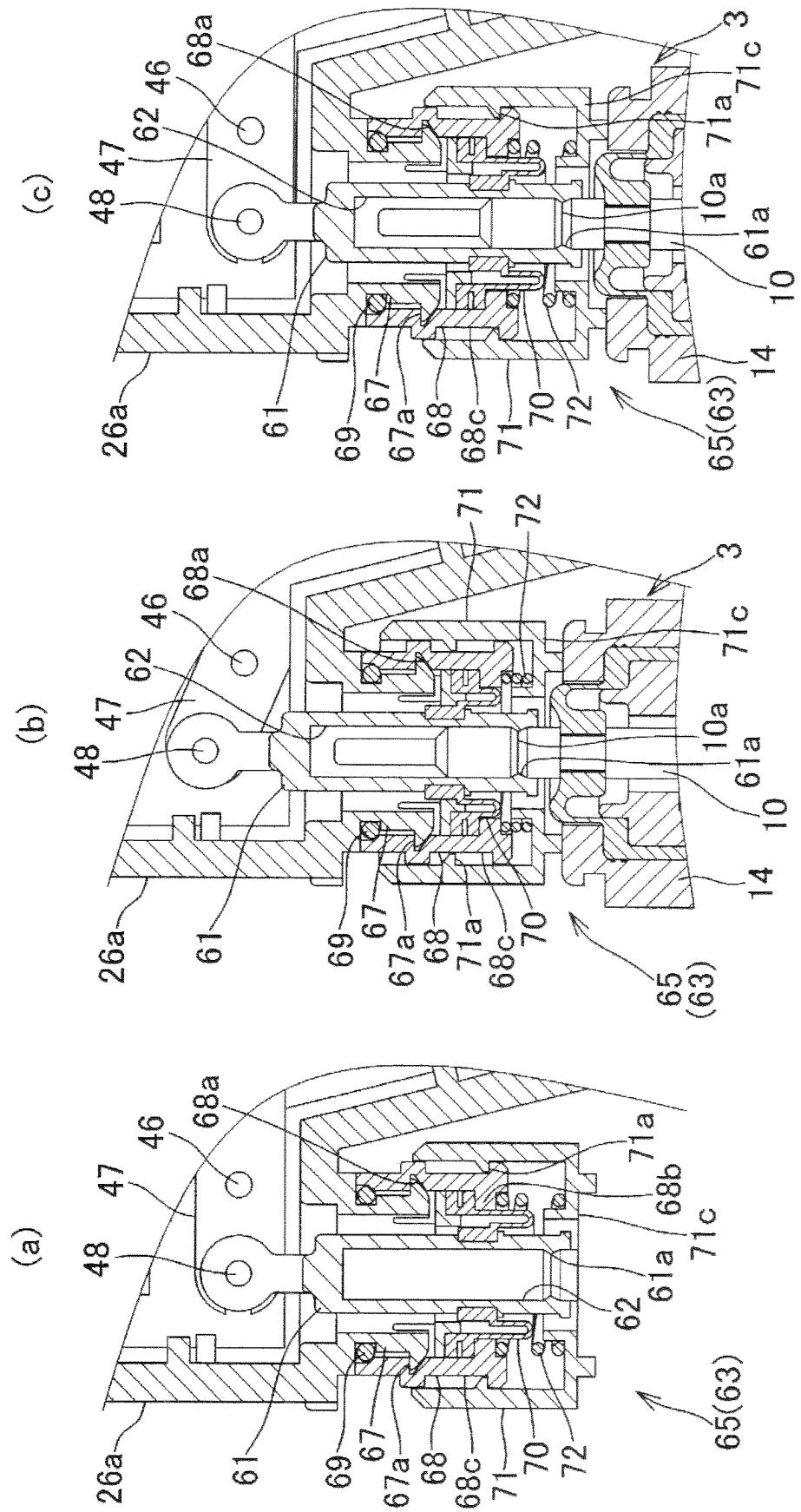


图 8



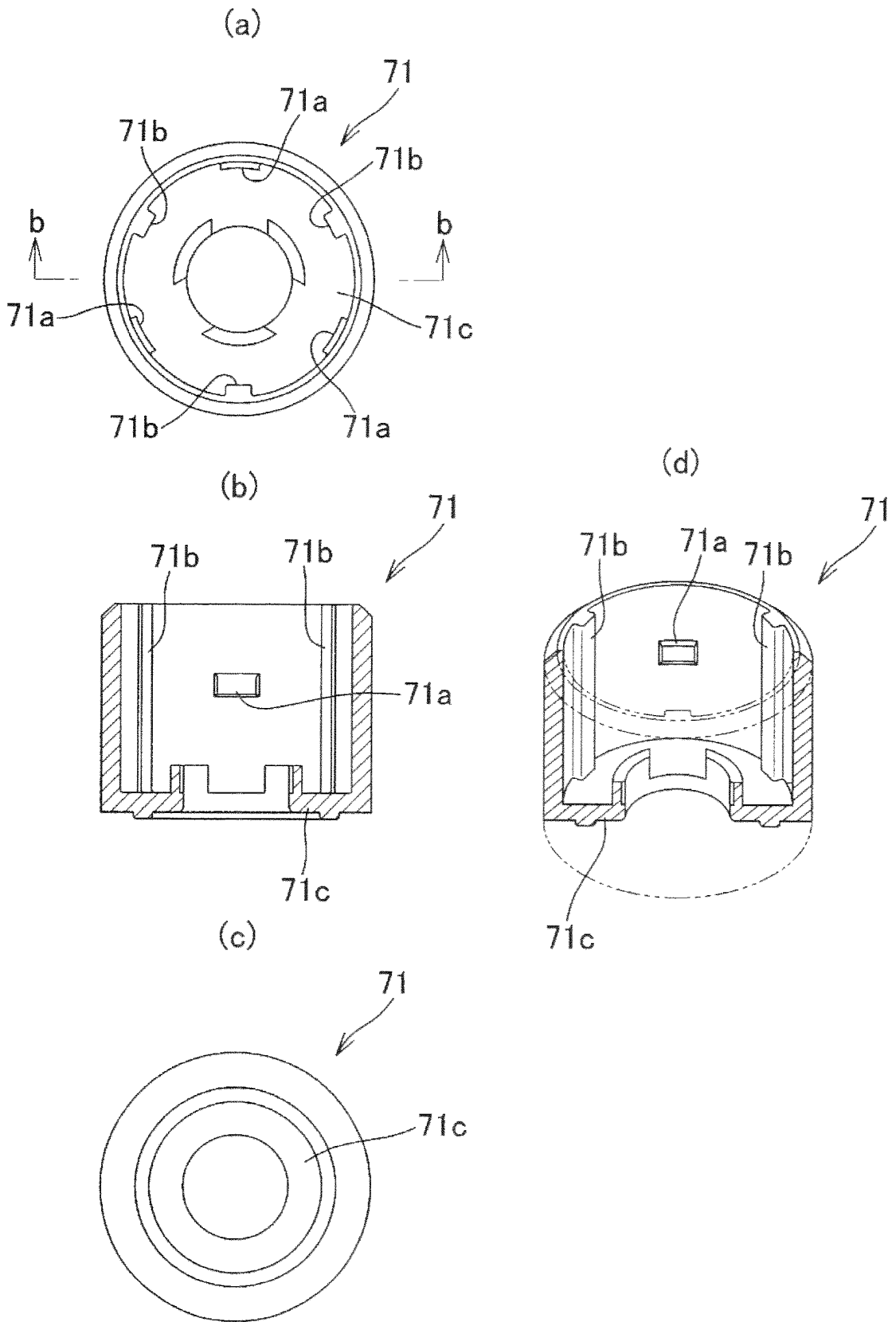


图 10