



(12) 实用新型专利

(10) 授权公告号 CN 212140642 U

(45) 授权公告日 2020.12.15

(21) 申请号 202020312281.5

(22) 申请日 2020.03.13

(73) 专利权人 深圳市日丽丰科技有限公司  
地址 518000 广东省深圳市岗区坪地街道  
四方埔社区东雅路48-1号101-501厂  
房(1栋),办公楼101-401(2栋)

(72) 发明人 江发喜 徐勇杰 袁振发

(74) 专利代理机构 深圳市卓科知识产权代理有  
限公司 44534  
代理人 邵妍 张金玲

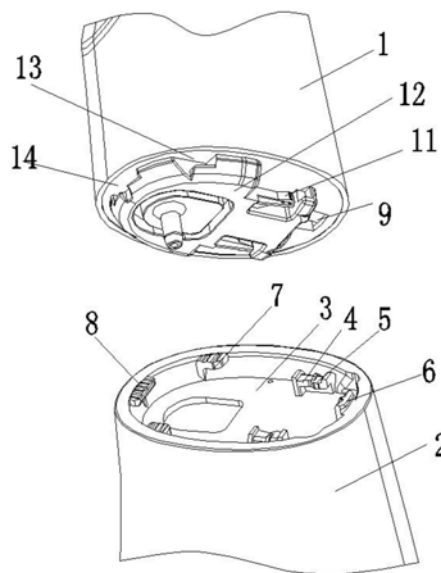
(51) Int.Cl.  
A61C 17/02 (2006.01)

权利要求书1页 说明书3页 附图1页

(54) 实用新型名称  
一种冲洗器拼接结构

(57) 摘要

本实用新型公开了一种冲洗器拼接结构,包括水壶和主体机身,水壶的顶部设有一装配槽,主体机身的底面上向外凸出形成一与装配槽相匹配的装配部,装配部插入装配槽中,两者之间装配固定。本实用采用推扣的方式固定主体机身和水壶,方便了安装和拆卸,且安装稳定性较高,同时本装置采用磁吸充电方式充电,可降低防水难度,而且时尚现代。



1. 一种冲洗器拼接结构,其特征在於:包括水壶(2)和主体机身(1),水壶(2)的顶部设有一装配槽(3),主体机身(1)的底面上向外凸出形成一与装配槽(3)相匹配的装配部(12),装配部(12)插入装配槽(3)中,两者之间装配固定。

2. 根据权利要求1所述的冲洗器拼接结构,其特征在於:装配槽(3)内部的左侧向外凸出形成第一卡块(8),装配槽(3)的右侧向外凸出形成第二卡块(6),第一卡块(8)、第二卡块(6)之间相对设置,装配槽(3)内部的两边均设有一个以上的第三卡块(7)和卡接部(5),卡接部(5)的相对面形成一异型结构的卡接面(4),装配部(12)的左侧设有一与第一卡块(8)相匹配的第一卡槽(14),主体机身(1)的底面位于装配部(12)的右侧设有与第二卡块(6)相匹配的第二卡槽(9),装配部(12)的两边设有与第三卡块(7)相匹配的第三卡槽(13),装配部(12)的两边还设有凹槽,凹槽的外部设有卡板(11),卡板(11)也呈异型结构设置,并与卡接面(4)相匹配。

3. 根据权利要求1所述的冲洗器拼接结构,其特征在於:主体机身(1)的外壁面上设有安装孔,安装孔内部安装有磁吸座,磁吸座的输入端上安装有导线,导线设有两根,并分别为正负导线,正负导线均进入机身主体内部,分别按正负极要求焊接到内部的主板上。

4. 根据权利要求1所述的冲洗器拼接结构,其特征在於:水壶(2)包括水壶主体、防水圈、水壶门和水壶底盖,水壶底盖通过超声熔接固定于水壶主体的底面上,防水圈安装于水壶门的防水槽内,水壶门通过转轴扣在水壶底盖的定位档骨槽中,并将水壶上的加水口密封。

5. 根据权利要求1所述的冲洗器拼接结构,其特征在於:主体机身(1)上端安装有喷嘴,喷嘴下端旋转锁紧固定于主体机身上端的出水孔中。

## 一种冲洗器拼接结构

### 技术领域

[0001] 本实用新型涉及冲洗器机身领域,具体涉及一种冲洗器拼接结构。

### 背景技术

[0002] 市场上现有用于口腔牙齿清洗的电动清洗器,一般分为主体和水壶,市场上洗牙洗鼻冲洗器的主体和水壶一般采用旋扣方式,拆取水壶,旋转的方式影响水壶的拆卸,同时在长时间的旋转后,容易造成松动或者掉落,影响安装稳定性。

### 发明内容

[0003] 本实用新型所要解决的技术问题是提供一种冲洗器拼接结构,以解决上述背景技术中提出的问题。

[0004] 本实用新型是通过以下技术方案来实现的:一种冲洗器拼接结构,包括水壶和主体机身,水壶的顶部设有一装配槽,主体机身的底面上向外凸出形成一与装配槽相匹配的装配部,装配部插入装配槽中,两者之间装配固定。

[0005] 作为优选的技术方案,装配槽内部的左侧向外凸出形成第一卡块,装配槽的右侧向外凸出形成第二卡块,第一、第二卡块之间相对设置,装配槽内部的两边均设有一个以上的第三卡块和卡接部,卡接部的相对面形成一异型结构的卡接面,装配部的左侧设有一与第一卡块相匹配的第一卡槽,主体机身的底面位于装配部的右侧设有与第二卡块相匹配的第二卡槽,装配部的两边设有与第三卡块相匹配的第三卡槽,装配部的两边还设有凹槽,凹槽的外部设有卡板,卡板也呈异型结构设置,并与卡接面相匹配。

[0006] 作为优选的技术方案,主体机身的外壁面上设有安装孔,安装孔内部安装有磁吸座,磁吸座的输入端上安装有导线,导线设有两根,并分别为正负导线,正负导线均进入机身主体内部,分别按正负极要求焊接到内部的主板上。

[0007] 作为优选的技术方案,水壶包括水壶主体、防水圈、水壶门和水壶底盖,水壶底盖通过超声熔接固定于水壶主体的底面上,防水圈安装于水壶门的防水槽内,水壶门通过转轴扣在水壶底盖的定位档骨槽中,并将水壶上的加水口密封。

[0008] 作为优选的技术方案,主体机身上端安装有喷嘴,喷嘴下端旋转锁紧固定于主体机身上端的出水孔中。

[0009] 本实用新型的有益效果是:本实用采用推扣的方式固定主体机身和水壶,方便了安装和拆卸,且安装稳定性较高,同时本装置采用磁吸充电方式充电,可降低防水难度,而且时尚现代。

### 附图说明

[0010] 为了更清楚地说明本实用新型实施例或现有技术中的技术方案,下面将对实施例或现有技术描述中所需要使用的附图作简单地介绍,显而易见地,下面描述中的附图仅仅是本实用新型的一些实施例,对于本领域普通技术人员来讲,在不付出创造性劳动的前提

下,还可以根据这些附图获得其他的附图。

[0011] 图1为本实用新型的整体结构示意图。

### 具体实施方式

[0012] 下面详细描述本实用新型的实施例,所述实施例的示例在附图中示出,其中自始至终相同或类似的标号表示相同或类似的元件或具有相同或类似功能的元件。下面通过参考附图描述的实施例是示例性的,仅用于解释本实用新型,而不能理解为对本实用新型的限制。

[0013] 在本实用新型的描述中,需要理解的是,术语“中心”、“上”、“下”、“前”、“后”、“左”、“右”、“竖直”、“水平”、“顶”、“底”“内”、“外”等指示的方位或位置关系为基于附图所示的方位或位置关系,仅是为了便于描述本实用新型和简化描述,而不是指示或暗示所指的装置或元件必须具有特定的方位、以特定的方位构造和操作,因此不能理解为对本实用新型的限制。

[0014] 在本实用新型的描述中,需要说明的是,除非另有明确的规定和限定,术语“安装”、“相连”、“设置”应做广义理解,例如,可以是固定相连、设置,也可以是可拆卸连接、设置,或一体地连接、设置。对于本领域的普通技术人员而言,可以根据具体情况理解上述术语在本实用新型中的具体含义。

[0015] 如图1所示,一种本实用冲洗器拼接结构,包括水壶2和主体机身1,水壶2的顶部设有一装配槽3,主体机身1的底面上向外凸出形成一与装配槽3相匹配的装配部12,装配部12插入装配槽3中,两者之间装配固定。

[0016] 本实施例中,装配槽3内部的左侧向外凸出形成第一卡块8,装配槽3的右侧向外凸出形成第二卡块6,第一、第二卡块8、6之间相对设置,装配槽3内部的两边均设有一个以上的第三卡块7和卡接部5,卡接部5的相对面形成一异型结构的卡接面4,装配部12的左侧设有一与第一卡块8相匹配的第一卡槽14,主体机身1的底面位于装配部12的右侧设有与第二卡块6相匹配的第二卡槽9,装配部12的两边设有与第三卡块7相匹配的第三卡槽13,装配部12的两边还设有凹槽,凹槽的外部设有卡板11,卡板11也呈异型结构设置,并与卡接面4相匹配。

[0017] 本实施例中,主体机身1的外壁面上设有安装孔,安装孔内部安装有磁吸座,磁吸座的输入端上安装有导线,导线设有两根,并分别为正负导线,正负导线均进入机身主体内部,分别按正负极要求焊接到内部的主板上。

[0018] 本实施例中,水壶2包括水壶主体、防水圈、水壶门和水壶底盖,水壶底盖通过超声熔接固定于水壶主体的底面上,防水圈安装于水壶门的防水槽内,水壶门通过转轴扣在水壶底盖的定位档骨槽中,并将水壶上的加水口密封。

[0019] 本实施例中,主体机身1上端安装有喷嘴,喷嘴下端旋转锁紧固定于主体机身上端的出水孔中。

[0020] 装配时,机身上的装配部插入装配槽,在插入的时候,机身与水壶之间错开,使得装配部上的第一、第二、第三卡槽和卡板分别设置于第一、第二、第三卡块和卡接面的右侧,在推动机身向左移动后,会带动装配部向左移动,从而使第一、第二、第三卡块插入相对应的第一、第二、第三卡槽中,而卡接板则卡在卡接面上,通过以上的卡接能有效的使机身和

水壶卡接装配固定,反之,向右推动机身就能使机身从水壶上取下,方便了安装和拆卸。

[0021] 以上所述,仅为本实用新型的具体实施方式,但本实用新型的保护范围并不局限于此,任何不经过创造性劳动想到的变化或替换,都应涵盖在本实用新型的保护范围之内。因此,本实用新型的保护范围应该以权利要求书所限定的保护范围为准。

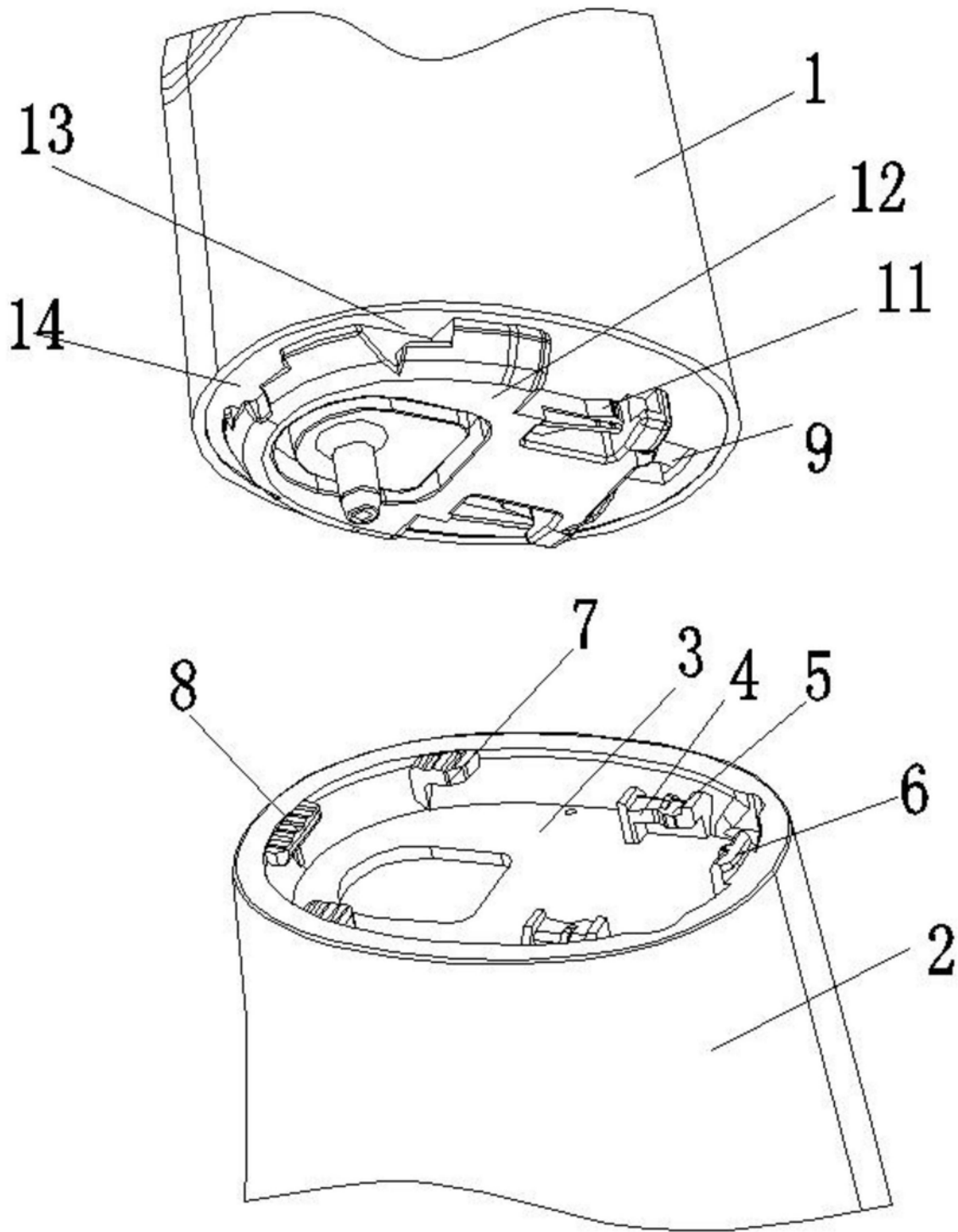


图1