



(12)实用新型专利

(10)授权公告号 CN 209203586 U

(45)授权公告日 2019.08.06

(21)申请号 201821784015.1

(22)申请日 2018.10.31

(73)专利权人 宁波德拜动力电器有限公司

地址 315800 浙江省宁波市北仑区大碇福托路26号3幢1号

(72)发明人 裘然芳

(74)专利代理机构 北京华仲龙腾专利代理事务所(普通合伙) 11548

代理人 李静

(51)Int.Cl.

A61C 17/02(2006.01)

A61C 17/16(2006.01)

(ESM)同样的发明创造已同日申请发明专利

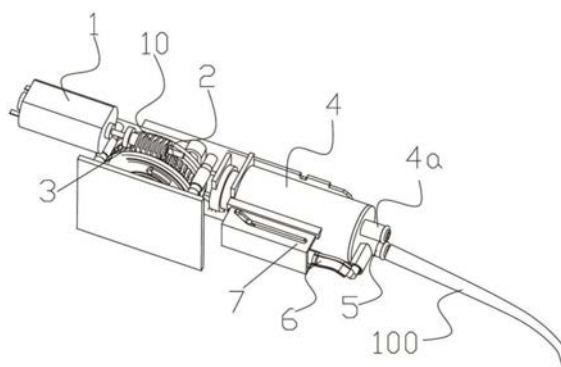
权利要求书1页 说明书3页 附图4页

(54)实用新型名称

冲牙器

(57)摘要

本实用新型公开了冲牙器,包括:电机和被电机驱动的涡轮,在所述涡轮的两侧具有第一、第二凸起圆柱;其中在涡轮转动时,第一、第二凸起圆柱分别驱动与其传动连接的气缸和蠕动机构,使得气体和液体被连续迸发,在混合室中通过上述被连续迸发至混合室的空气和液体被混合到一起,得到的混合物经过喷嘴后被从混合室射出,被定向为朝向用户的牙齿喷射以便清洗牙齿。本实用新型通过涡轮蜗杆机构上设置的凸起圆柱和条形槽的配合实现了一个电动机构带动空气和液体的迸发,使得整体体积大大减小,生产成本降低。



1. 冲牙器, 包括:

单个电机, 在所述电机的输出轴上固定设置有蜗杆;

涡轮, 所述涡轮被转动支承, 且所述涡轮与所述蜗杆啮合, 在所述涡轮的一侧面上设置有第一凸起圆柱, 在所述涡轮的另一侧面上设置有第二凸起圆柱;

气缸, 所述气缸的活塞和第一连杆的一端连接, 所述第一连杆的另一端上设置有半条形槽, 所述第一凸起圆柱与所述半条形槽活动配合, 还包括一弹性件, 所述弹性件弹性偏压所述第一连杆, 所述气缸的远端设置有与气缸内腔连通的混合室和与气缸内腔连通的单向阀, 所述混合室上连通有水管, 在混合室的一端设置有喷嘴;

在水管的布置路径上设置的蠕动机构, 所述蠕动机构包括一个蠕动室, 沿着所述蠕动室的长度方向开设有导向槽, 导向槽包括倾斜设置的第一部和水平设置的第二部, 在所述导向槽内设置有被其导向的偏压件, 所述偏压件和第二连杆的一端连接, 所述第二连杆和偏压件连接的一端能够沿着压向水管的方向活动, 所述第二连杆的另一端上设置有条形槽, 所述第二凸起圆柱和所述条形槽活动配合。

2. 如权利要求1所述的冲牙器, 其特征在于: 在所述第二连杆上设置有薄壁部, 以使得第二连杆和偏压件连接的一端能够沿着压向水管的方向活动。

3. 如权利要求1所述的冲牙器, 其特征在于: 包括两组间隔设置的两块板件, 所述涡轮位于两板件之间, 在所述两板件之间设置有多组支承辊, 所述涡轮的外边缘被所述支承辊所抵靠。

4. 如权利要求3所述的冲牙器, 其特征在于: 所述涡轮包括位于其两侧的两个挡板部, 在所述挡板部上设置有台阶, 所述支承辊包括轴和滚子, 所述滚子被限位在所述两挡板部的台阶之间。

5. 如权利要求1或2中任意一项所述的冲牙器, 其特征在于: 包括一个呈片状的固定座, 在所述固定座上设置有轴承安装孔, 一轴承固定设置在所述轴承安装孔内, 且轴承的外圈和所述轴承安装孔的孔壁之间固定配合, 所述涡轮包括涡轮主体和盖板, 所述涡轮主体和所述盖板分别位于所述固定座两侧, 且涡轮主体和盖板之间通过穿过所述轴承安装孔的紧固件固定连接, 所述涡轮主体通过紧固销钉和所述轴承内圈固定连接, 所述涡轮主体的一侧设置有第一凸起圆柱, 所述盖板的一侧设置有第二凸起圆柱。

6. 如权利要求5所述的一种冲牙器, 其特征在于: 所述固定座的一侧设置有与其一体成型的电机安装座, 所述电机固定在所述电机安装座上。

冲牙器

技术领域

[0001] 本实用新型涉及个人护理用具,更加具体的,涉及冲牙器。

背景技术

[0002] 专利申请号为“CN201180047161.0”,名称为“用于产生用于清洁牙齿的空气与水的组合迸发的系统”的实用新型专利中公开了一种冲牙器,其通过将一个施力组件来产生连续的空气迸发和连续的液体迸发的装置,包括:单个电动机;由该单个电动机驱动的第一齿轮组件;第二齿轮组件,其中,该第一齿轮组件的一部分驱动该第二齿轮组件;液体泵,其由该第二齿轮组件驱动以随着该电动机的工作产生连续的液体迸发;以及用于产生空气迸发的弹簧驱动组件,其中该第二齿轮组件包括用于驱动该弹簧组件的部分,从而该电动机的每次回转产生空气迸发和液体迸发,然后该空气迸发和液体迸发混合在一起以形成用于清洁牙齿的高速滴流。

[0003] 尽管上述结构中通过一个施力组件实现了“连续的空气迸发和连续的液体迸发”,然而上述整体结构中由于需要使用多个齿轮组件,因此使得其整体体积依旧较大。基于上述原因,有必要对现有技术进行改进。

实用新型内容

[0004] 本实用新型的目的在于克服现有技术中存在的缺陷,提供了冲牙器。

[0005] 本实用新型是通过如下技术方案实现的:冲牙器,包括:

[0006] 单个电机,在所述电机的输出轴上固定设置有蜗杆;

[0007] 涡轮,所述涡轮被转动支承,且所述涡轮与所述蜗杆啮合,在所述涡轮的一侧面上设置有第一凸起圆柱,在所述涡轮的另一侧面上设置有第二凸起圆柱;

[0008] 气缸,所述气缸的活塞和第一连杆的一端连接,所述第一连杆的另一端上设置有半条形槽,所述第一凸起圆柱与所述半条形槽活动配合,还包括一弹性件,所述弹性件弹性偏压所述第一连杆,所述气缸的远端设置有与气缸内腔连通的混合室和与气缸内腔连通的单向阀,所述混合室上连通有水管,在混合室的一端设置有喷嘴;

[0009] 在水管的布置路径上设置的蠕动机构,所述蠕动机构包括一个蠕动室,沿着所述蠕动室的长度方向开设有导向槽,导向槽包括倾斜设置的第一部和水平设置的第二部,在所述导向槽内设置有被其导向的偏压件,所述偏压件和第二连杆的一端连接,所述第二连杆和偏压件连接的一端能够沿着压向水管的方向活动,所述第二连杆的另一端上设置有条形槽,所述第二凸起圆柱和所述条形槽活动配合。

[0010] 上述技术方案中,在所述第二连杆上设置有薄壁部,以使得第二连杆和偏压件连接的一端能够沿着压向水管的方向活动。

[0011] 上述技术方案中,包括两组间隔设置的两块板件,所述涡轮位于两板件之间,在所述两板件之间设置有多组支承辊,所述涡轮的外边缘被所述支承辊所抵靠,

[0012] 上述技术方案中,所述涡轮包括位于其两侧的两个挡板部,在所述挡板部上设置

有台阶,所述支承辊包括轴和滚子,所述滚子被限位在所述两挡板部的台阶之间。

[0013] 上述技术方案中,包括一个呈片状的固定座,在所述固定座上设置有轴承安装孔,一轴承固定设置在所述轴承安装孔内,且轴承的外圈和所述轴承安装孔的孔壁之间固定配合,所述涡轮包括涡轮主体和盖板,所述涡轮主体和所述盖板分别位于所述固定座两侧,且涡轮主体和盖板之间通过穿过所述轴承安装孔的紧固件固定连接,所述涡轮主体通过紧固销钉和所述轴承内圈固定连接,所述涡轮主体的一侧设置有第一凸起圆柱,所述盖板的一侧设置有第二凸起圆柱。

[0014] 上述技术方案中,所述固定座的一侧设置有与其一体成型的电机安装座,所述电机固定在所述单机安装座上。

[0015] 本实用新型具有如下有益效果:本实用新型通过涡轮蜗杆机构上设置的凸起圆柱和条形槽的配合实现了一个电动机构带动空气和液体的迸发,使得整体体积大大减小,生产成本降低。

附图说明

[0016] 图1为本实用新型的立体结构示意图。

[0017] 图2为本实用新型部分结构的立体示意图。

[0018] 图3为图2的侧视图。

[0019] 图4为实施例1中涡轮2的转动支承结构。

[0020] 图5为第二凸起圆柱和第二凸起圆柱在涡轮上的分布图。

[0021] 图6为蠕动机构的立体结构示意图。

[0022] 图7为实施例2中涡轮的转动支承结构。

具体实施方式

[0023] 下面结合附图与具体实施方式对本实用新型作进一步详细描述:实施例1:参见图1至图6,冲牙器,包括单个电机1,在所述电机1的输出轴上固定设置有蜗杆10,在所述电机1的一侧设置有与所述蜗杆10啮合的涡轮2。所述涡轮2被转动支承,具体的所述涡轮2通过以下结构被转动支承:包括两组间隔设置的两块板件20,所述涡轮2位于两板件20之间,在所述两板件20之间设置有多组支承辊21,所述涡轮2的外边缘被所述支承辊21所抵靠,所述涡轮2包括位于其两侧的两个挡板部22,在所述挡板部22上设置有台阶22a,所述支承辊21包括轴21a和滚子21b,所述滚子21b被限位在所述两挡板部22的台阶22a之间,以用于限制所述涡轮2的水平移动。通过支承辊21和涡轮2外边缘的配合,使得所述涡轮2能够在多组支承辊21围成的区域中以涡轮2的圆心为轴心进行转动。

[0024] 在所述涡轮3的一侧面上设置有第一凸起圆柱30,在所述涡轮3的另一侧面上设置有第二凸起圆柱31;还包括气缸4,所述气缸4的活塞40和第一连杆8的一端连接,所述第一连杆8的另一端上设置有半条形槽80,所述第一凸起圆柱30与所述半条形槽80活动配合,还包括一弹性件(附图未示出),所述弹性件弹性偏压所述第一连杆8,本实施例中弹性件采用弹簧。

[0025] 位于所述气缸4远端设置有与气缸4内腔连通的混合室5和与气缸4内腔连通的单向阀4a,所述混合室5上连通有水管6,在混合室5的一端设置有喷嘴100。所述水管6通过外

部连接的供水部(附图未示出)供水,在水管6的布置路径上设置的蠕动机构7,所述蠕动机构7包括一个蠕动室70,沿着所述蠕动室70的长度方向开设有导向槽71,导向槽71包括倾斜设置的第一部71a和水平设置的第二部71b,在所述导向槽71内设置有被其导向的偏压件72,所述偏压件72和第二连杆9的一端连接,在所述第二连杆9上设置有薄壁部9a,通过薄壁部9a的塑形形变以使得第二连杆9和偏压件72连接的一端能够沿着压向水管的方向活动。所述第二连杆9的另一端上设置有条形槽90,所述第二凸起圆柱31和所述条形槽90活动配合。

[0026] 在操作时,随着电机1输出动力使得所述涡轮2转动:首先,所述第一凸起圆柱30和所述第一连杆8的另一端上设置的半条形槽80配合使得所述第一连杆8带动活塞40向后移动,此时空气借由在气缸4远端设置的单向阀4a被吸入气缸内,并且同时弹性件被压缩,其储存势能;当活塞40向后移动至一定距离时,所述第一凸起圆柱30脱离所述半条形槽80,此时,在弹性件的作用力下,所述第一连杆8带动活塞快速的向前移动,迫使被吸入的空气迸发至混合室。

[0027] 并且,所述第二凸起圆柱31和所述第二连杆9的另一端上设置的条形槽90配合使得所述第二连杆9带动所述偏压件72沿着所述导向槽71做往复运动,当偏压件72在初始位置时,其位于所述导向槽71的近端,此时偏压件72位于水管6的一侧,当偏压件72在第二连杆9的作用力下沿着导向槽71近端至远端活动时,所述水管6被所述偏压件72挤压,使得液体被从水管6中泵入至混合室,液体被挤压完毕后,偏压件72在第二连杆9的作用力下重新沿着导向槽71复位至导向槽71的近端。

[0028] 在混合室中通过上述被连续迸发至混合室的空气和液体被混合到一起,得到的混合物经过喷嘴100后被从混合室射出,被定向为朝向用户的牙齿喷射以便清洗牙齿。

[0029] 实施例2:参见图7,所述涡轮2通过以下结构被转动支承:包括一个呈片状的固定座200,在所述固定座200上设置有轴承安装孔201,一轴承300固定设置在所述轴承安装孔201内,且轴承300的外圈和所述轴承安装孔201的孔壁之间固定配合,所述涡轮3包括涡轮主体32和盖板33,所述涡轮主体32和所述盖板33分别位于所述固定座200两侧,且涡轮主体32和盖板33之间通过穿过所述轴承安装孔201的紧固件34固定连接,所述涡轮主体32通过紧固销钉35和所述轴承内圈固定连接。所述固定座200的一侧设置有与其一体成型的电机安装座400,所述电机固定在所述电机安装座400上。所述涡轮主体32的一侧设置有第一凸起圆柱30,所述盖板33的一侧设置有第二凸起圆柱31。

[0030] 实施例2其余同实施例1,实施例2中相比较于实施例1,大大减少了零部件的使用数量,降低了成本,此外使得整体体积大大缩小。

[0031] 以上显示和描述了本实用新型的基本原理、主要特征和本实用新型的优点。本行业的技术人员应该了解,本实用新型不受上述实施例的限制。本申请中上述实施例和说明书中描述的只是本实用新型的原理,在不脱离本实用新型精神和范围的前提下本实用新型还会有各种变化和改进。上述变化和改进都落入要求保护的本实用新型的范围内。

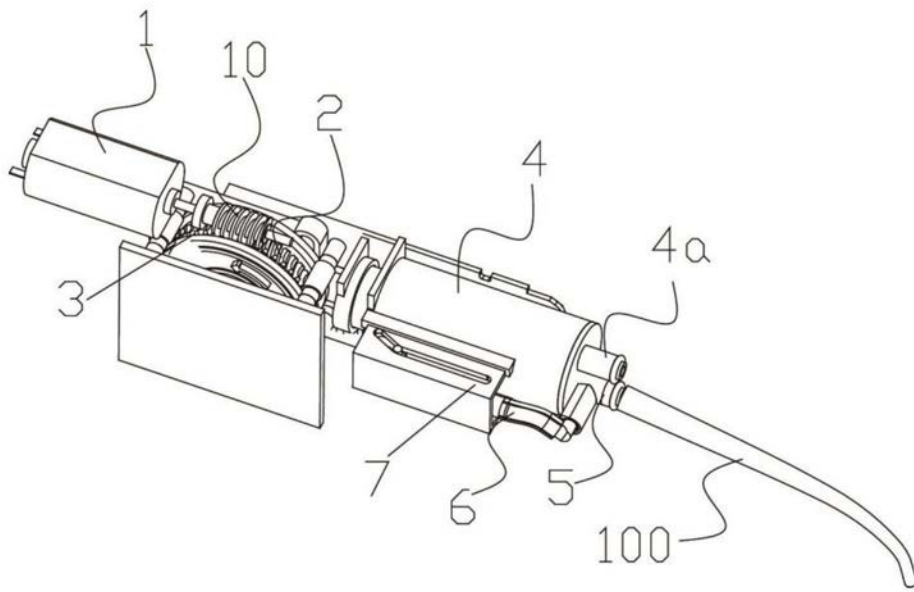


图1

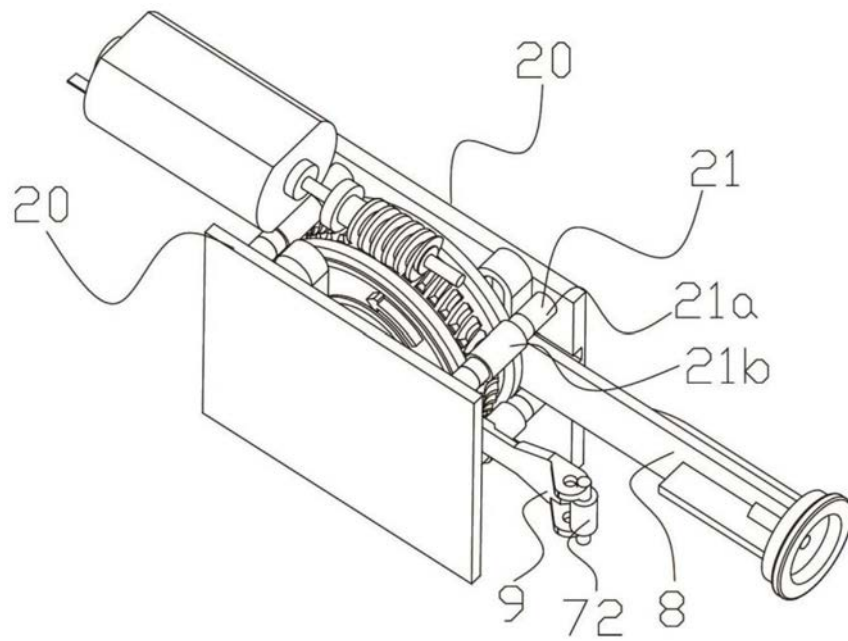


图2

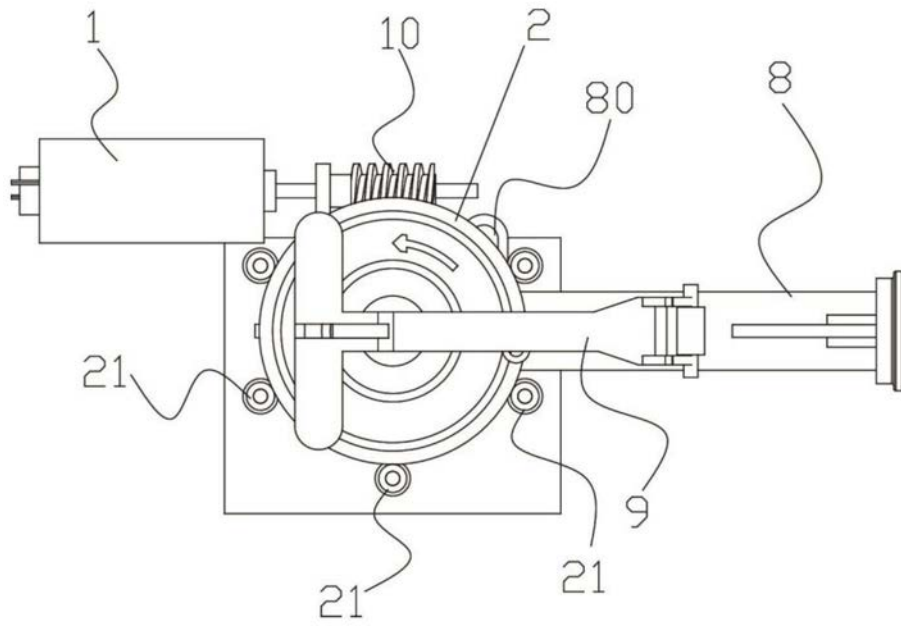


图3

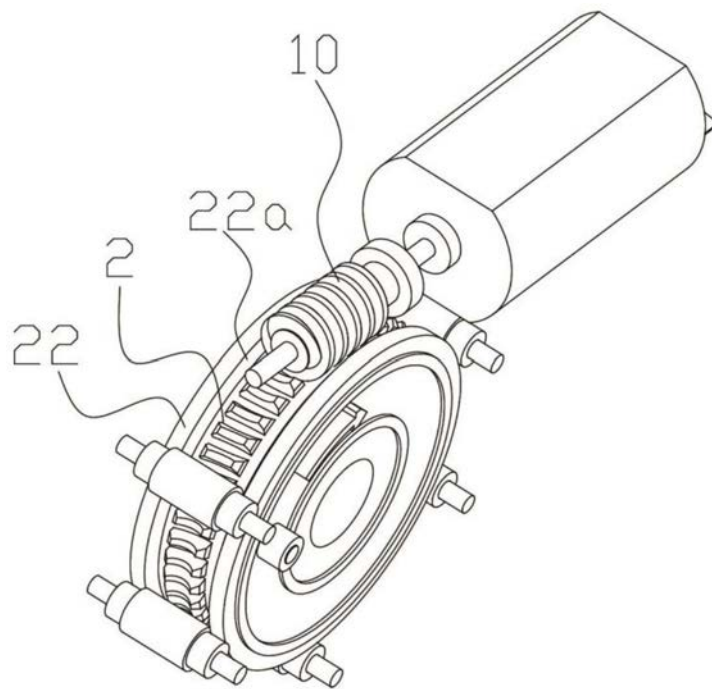


图4

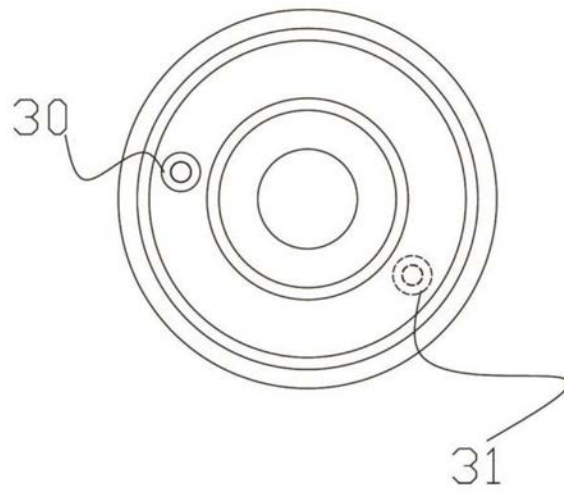


图5

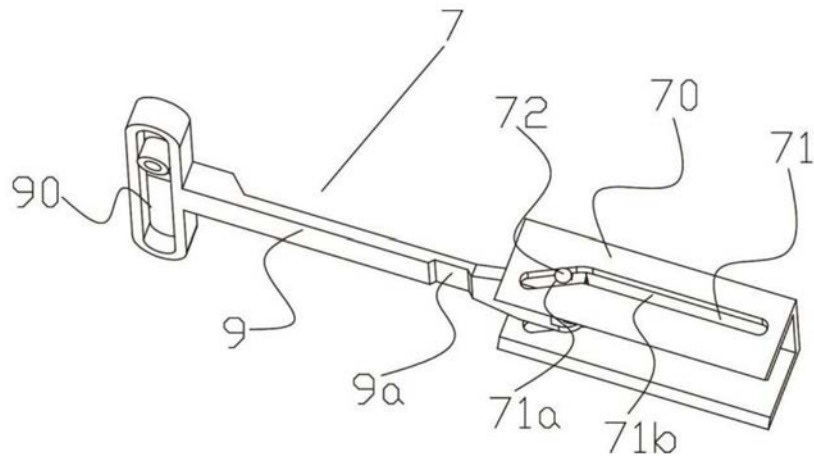


图6

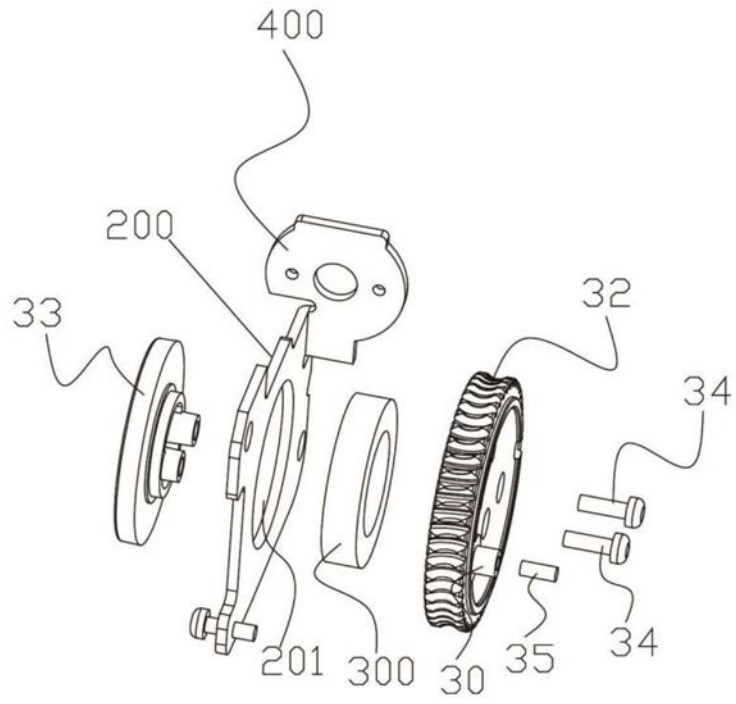


图7