



(12)实用新型专利

(10)授权公告号 CN 210872150 U

(45)授权公告日 2020.06.30

(21)申请号 201921543301.3

(22)申请日 2019.09.17

(73)专利权人 邓奕平

地址 423000 湖南省郴州市北湖区国庆南路29号

(72)发明人 邓奕平

(74)专利代理机构 郴州大天知识产权事务所
(普通合伙) 43212

代理人 徐起堂

(51) Int. Cl.

A61C 17/02(2006.01)

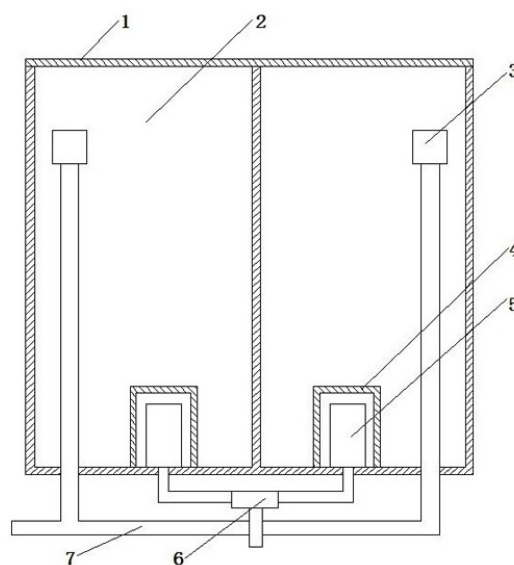
权利要求书1页 说明书3页 附图3页

(54)实用新型名称

适于家用的口腔清洗洁具

(57)摘要

本实用新型公开一种适于家用的口腔清洗洁具,包括盛水箱;所述盛水箱包括二个隔开的盛水腔;所述盛水腔设有进水口;所述盛水腔内设有微型水泵;所述二个盛水腔的微型水泵的出水口连通盛水箱外以连接清洁头;所述盛水箱上方设有开口,开口上设有盖。所述二个盛水腔的微型水泵的出水口连通一个三通阀门以连接清洁头。所述盛水腔内设有水位限定装置;所述水位限定装置连通盛水腔进水口,盛水腔通过水位限定装置连接进水管。本实用新型是一种使用方便的适于家用的大容量恒温口腔清洗洁具。



1. 一种适于家用的口腔清洗洁具,其特征在於:包括盛水箱;所述盛水箱包括盛水腔(2);所述盛水腔设有进水口;所述盛水腔内设有微型水泵(5);所述微型水泵的出水口连通盛水箱外以连接清洁头;所述盛水箱上方设有开口,开口上设有盖(1);所述盛水腔内设有水位限定装置(3);所述水位限定装置连通盛水腔进水口,以使盛水腔通过水位限定装置连接进水管(7)。

2. 根据权利要求1所述适于家用的口腔清洗洁具,其特征在於:所述盛水箱包括二个相互隔开的盛水腔(2);所述二个盛水腔的微型水泵的出水口连通一个三通阀门(6)以连接清洁头;二个盛水腔的微型水泵的控制电路电连接且相互闭锁。

3. 根据权利要求2所述适于家用的口腔清洗洁具,其特征在於:所述三通阀门为球阀三通,包括二个进水口(8)和一个出水口(11)及通水腔(9);所述通水腔两端连通进水口且通水腔直径大于进水口直径,通水腔中部连通出水口且通水腔直径大于出水口直径;所述通水腔内设置有球形球阀(10),球形球阀直径大于进水口和出水口直径。

4. 根据权利要求1或2所述适于家用的口腔清洗洁具,其特征在於:所述微型水泵的出水口连接有逆止阀。

5. 根据权利要求1或2所述适于家用的口腔清洗洁具,其特征在於:所述盛水箱外壁设有电加热装置。

6. 根据权利要求1或2所述适于家用的口腔清洗洁具,其特征在於:还包括手柄(14);所述手柄通过连接杆连接有清洁头(12);所述手柄与清洁头之间的连接杆上设有挡水盘(13)。

7. 根据权利要求6所述适于家用的口腔清洗洁具,其特征在於:所述挡水盘为锅状,锅口朝清洁头,锅底朝手柄。

8. 根据权利要求6所述适于家用的口腔清洗洁具,其特征在於:所述手柄上集成设置有微型水泵的控制开关和水量控制开关。

9. 根据权利要求1或2所述适于家用的口腔清洗洁具,其特征在於:所述微型水泵外套设有消声罩(4)。

10. 根据权利要求9所述适于家用的口腔清洗洁具,其特征在於:所述消声罩为橡胶材料制成,圆筒形状,消声罩内壁与水泵外壳有1-3毫米间隙。

适于家用的口腔清洗洁具

技术领域

[0001] 本实用新型涉及一种口腔清洁装置,尤其涉及一种适于家用的口腔清洗洁具。

背景技术

[0002] 随着生活条件的改善,人们的健康观念也在发展变化,人们越来越注重日常保健,对口腔的保健越来越重视。很多人除了日常刷牙以外,还进行其他口腔清洁。

[0003] 但是,现在人们居家日常进行口腔清洁,还多有不便,主要是没有合适的工具。

[0004] 现在,市面上有一些口腔清洗洁具,但是都存在缺陷:功能单一,而且大多是医疗专用设施,就是用药水冲洗口腔;有些用泵加压,但是体积大、噪音大,都不太适合家用;而且价格高。因此,居家日常口腔清洁还不方便,使用者不广。

[0005] 如果能够有一种适于家用的口腔清洗洁具,人们在家都能够方便使用,那将极大促进人们的口腔保健。

实用新型内容

[0006] 本实用新型要解决的技术问题是提供一种使用方便的适于家用的口腔清洗洁具。

[0007] 为了解决上述技术问题,本实用新型的适于家用的口腔清洗洁具包括盛水箱;所述盛水箱包括盛水腔;所述盛水腔设有进水口;所述盛水腔内设有微型水泵;所述微型水泵的出水口连通盛水箱外以连接清洁头;所述盛水箱上方设有开口,开口上设有盖;所述盛水腔内设有水位限定装置;所述水位限定装置连通盛水腔进水口,以使盛水腔通过水位限定装置连接进水管。

[0008] 所述盛水箱包括二个相互隔开的盛水腔;所述二个盛水腔的微型水泵的出水口连通一个三通阀门以连接清洁头;二个盛水腔的微型水泵的控制电路电连接且相互闭锁。

[0009] 所述三通阀门为球阀三通,包括二个进水口和一个出水口及通水腔;所述通水腔两端连通进水口且通水腔直径大于进水口直径,通水腔中部连通出水口且通水腔直径大于出水口直径;所述通水腔内设置有球形球阀,球形球阀直径大于进水口和出水口直径。

[0010] 所述微型水泵的出水口连接有逆止阀。

[0011] 所述盛水箱外壁设有电加热装置。

[0012] 还包括手柄;所述手柄通过连接杆连接有清洁头;所述手柄与清洁头之间的连接杆上设有挡水盘。

[0013] 所述挡水盘为锅状,锅口朝清洁头,锅底朝手柄。

[0014] 所述手柄上集成设置有微型水泵的控制开关和水量控制开关。

[0015] 所述微型水泵外套设有消声罩。

[0016] 所述消声罩为橡胶材料制成,圆筒形状,消声罩内壁与水泵外壳有1-3毫米间隙。

[0017] 本实用新型的口腔清洗洁具,盛水腔内设有水位限定装置,盛水腔通过水位限定装置连接进水管,这样,可以避免盛水腔溢水,不需要人工常关水,居家使用方便简单省事。盛水腔内设有微型水泵,微型水泵的出水口连通盛水箱外以连接清洁头,这样可以保证清

洁头有需要的压力,而且噪音小。使用时,启动水泵即可操作冲洗口腔;使用完毕,关闭水泵就行了。

[0018] 进一步改进,包括二个隔开的盛水腔,二个盛水腔结构相同,一个盛水腔用于放置清水,一个盛水腔的水可以添加盐形成淡盐水。启动淡盐水盛水腔的水泵,淡盐水从清洁头喷出用于冲洗口腔的污物;然后再启动清水盛水腔的水泵,清水从清洁头喷出将口腔的淡盐水冲洗干净。

[0019] 由于设置了二个隔开的盛水腔,可以盛放大容量的水,而单个盛水腔可以较小,这样的结构优于单个盛水腔的结构。

[0020] 由于二个盛水腔的微型水泵的控制电路电连接且相互闭锁,开启清水盛水腔的水泵时淡盐水盛水腔的水泵会自动停止,可以实现自动化,使用方便。二个盛水腔的微型水泵的出水口连通一个三通阀门连接清洁头,三通阀门为球阀三通,这样,那个有效防止二个盛水腔之间串通,使用更方便。

[0021] 为了在冷天调节水温,盛水箱外壁设有电加热装置。这样可以保证盛水腔的水保持人体适合的温度,实现恒温。

[0022] 本实用新型在微型水泵外套设有消声罩,进一步消除水泵的噪音,基本能够达到静音的效果。

[0023] 本实用新型还有进一步的改进,即在手柄与清洁头之间的连接杆上设有挡水盘。这样,能够避免使用时水流到手上,使用更加方便。

[0024] 本实用新型是一种使用方便的适于家用的小型化大容量恒温口腔清洗洁具,操作简单,基本没有噪音,使用舒适。

[0025] 本实用新型的口腔清洗洁具体积小、轻便,因此可以悬挂于室内墙壁,进水口连接自来水管即可使用,适于家用,操作也简单。

附图说明

[0026] 图1为本实用新型的结构示意图;

[0027] 图2为本实用新型的球阀三通结构示意图;

[0028] 图3为本实用新型的手柄结构示意图。

具体实施方式

[0029] 下面结合附图和具体实施方式对本实用新型做详细描述:

[0030] 如图1所示,本实用新型的适于家用的口腔清洗洁具,包括盛水箱。

[0031] 盛水箱包括盛水腔2。

[0032] 作为改进,盛水箱可以包括二个隔开的盛水腔2。一个盛水腔盛放清水,另外一个盛水腔盛放淡盐水。

[0033] 盛水腔设有进水口。

[0034] 盛水腔内设有微型水泵5。二个盛水腔的微型水泵的出水口连通盛水箱外以连接清洁头。

[0035] 盛水箱上方设有开口,开口上设有盖1。

[0036] 盛水腔内设有水位限定装置3。水位限定装置连通盛水腔进水口,盛水腔通过水位

限定装置连接进水管7。通过设置水位限定装置,可以自动开关水,防止盛水腔溢水。

[0037] 水位限定装置的结构为现有技术,市场有很多成熟产品销售。

[0038] 进一步改进,二个盛水腔的微型水泵的出水口连通一个三通阀门6以连接清洁头。二个盛水腔的微型水泵的控制电路电连接且相互闭锁。这样,一个微型水泵工作,另外一个水泵就停止,而且能够保证二个盛水腔的水不串通,且结构紧凑。

[0039] 微型水泵外套还设有消声罩4。这样可以消除水泵的声音,能够基本达到静音的效果,使用舒适。

[0040] 本申请提供的消声罩为橡胶材料制成,圆筒形状,消声罩内壁与水泵外壳有1-3毫米间隙。

[0041] 如图2所示,本申请提供的一种三通阀门为球阀三通,包括二个进水口8和一个出水口11及通水腔9。通水腔两端连通进水口且通水腔直径大于进水口直径。其进水口连通微型水泵的出水口。通水腔中部连通出水口且通水腔直径大于出水口直径。其出水口连通清洁头。通水腔内设置有球形珠阀10,球形珠阀直径大于进水口和出水口直径。

[0042] 三通阀门也可以采用其他现有技术的结构。

[0043] 作为进一步改进,微型水泵的出水口还可以连接有逆止阀。也能够保证二个盛水腔的水不串通。

[0044] 为了在冷天保持水温恒定,盛水箱外壁还设有电加热装置。电加热装置及其控制皆为现有技术。

[0045] 如图3所示,还包括手柄14。手柄通过连接杆连接有清洁头12。手柄与清洁头之间的连接杆上设有挡水盘13。这样,能够避免使用时水流到手上,使用更加方便。清洁头结构是现有技术。手柄与水泵出水口都是用软管连接,以及手柄、连接杆、清洁头中空连通,皆为现有技术。

[0046] 作为优选,本申请的挡水盘为锅状,锅口朝清洁头,锅底朝手柄。

[0047] 为了使用更加方便,作为进一步改进,手柄上集成设置有微型水泵的控制开关和水量控制开关。可以控制微型水泵的启停以及水量大小。控制开关的结构为现有技术。

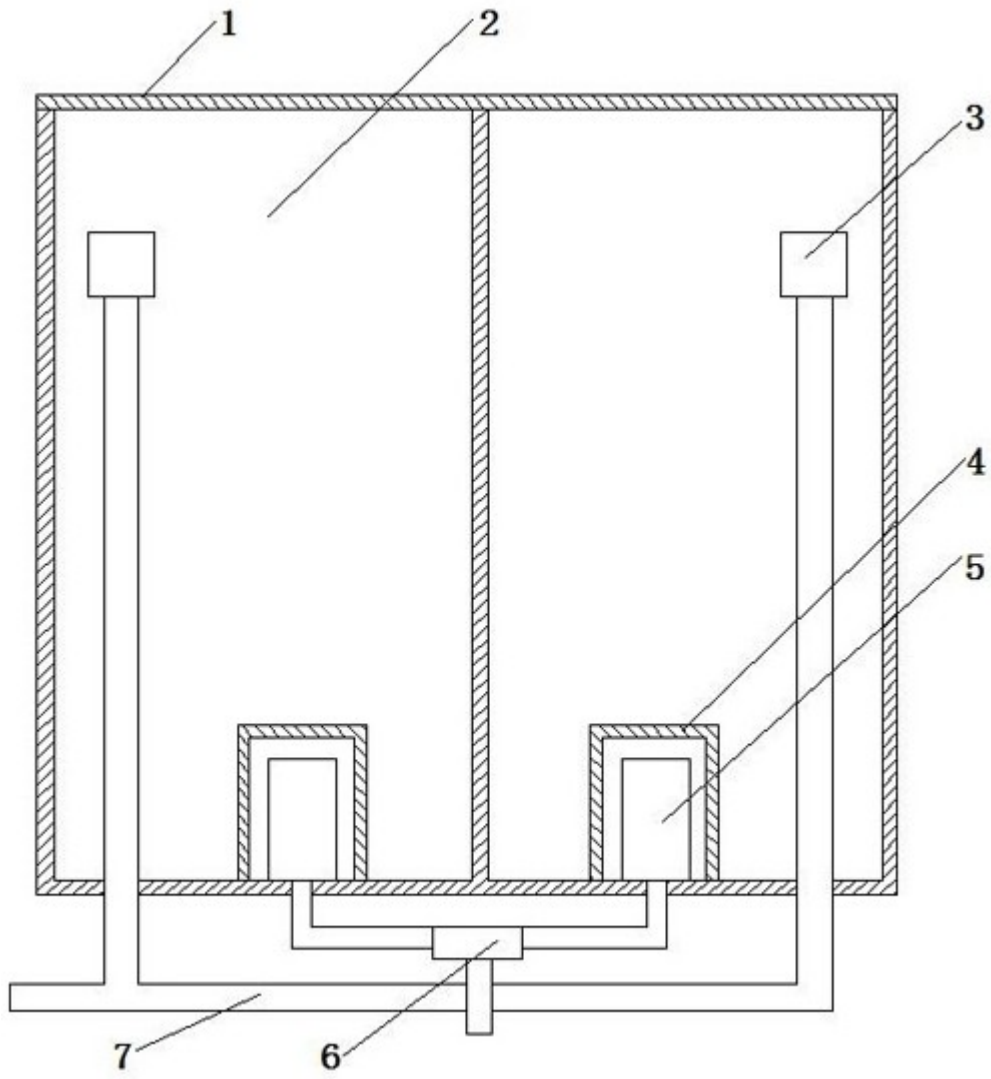


图1

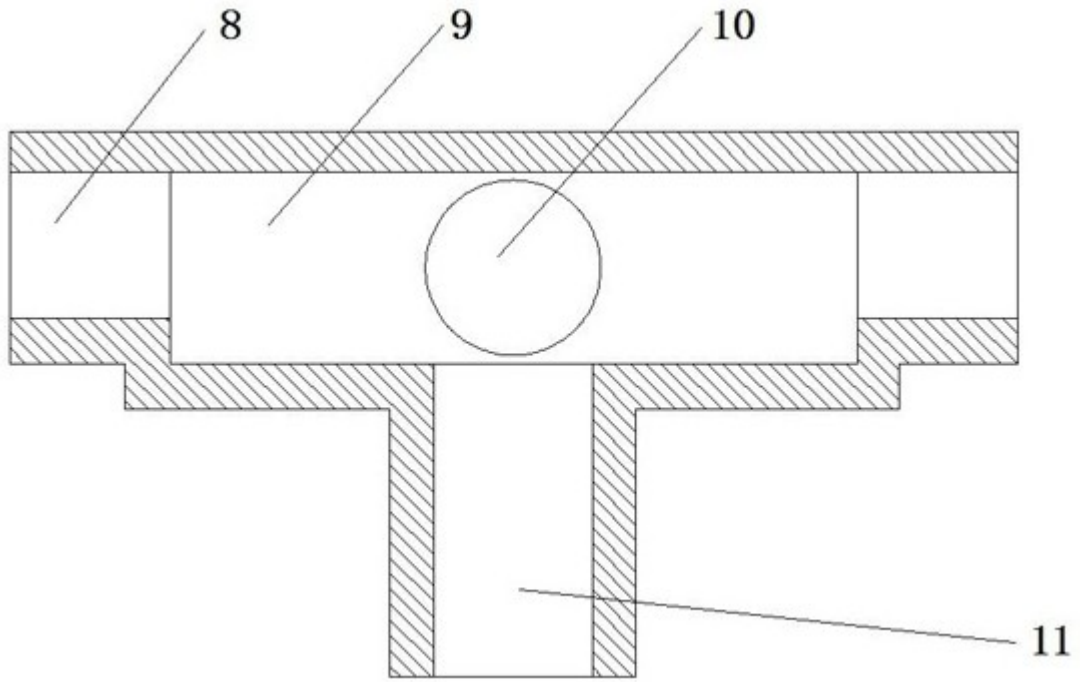


图2

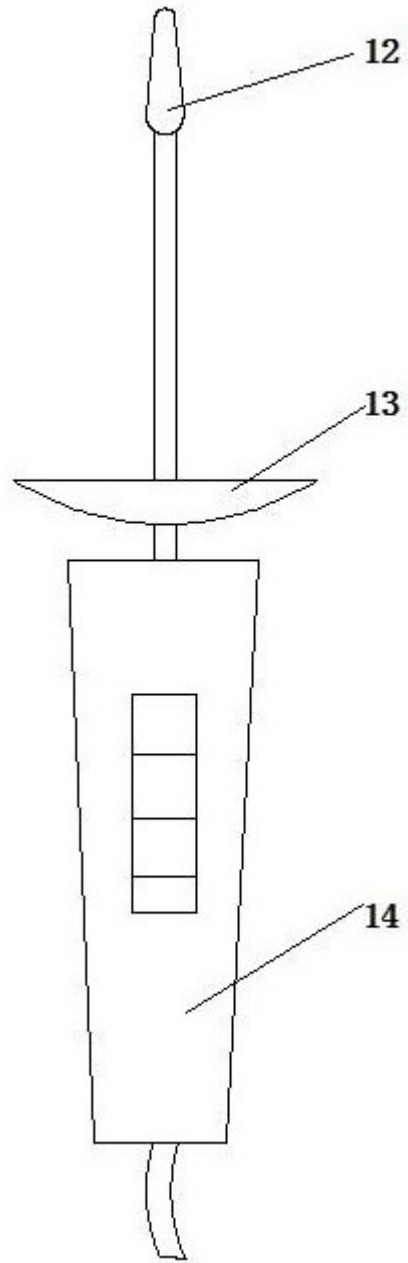


图3