



(12)实用新型专利

(10)授权公告号 CN 209107631 U

(45)授权公告日 2019.07.16

(21)申请号 201821238794.5

(22)申请日 2018.08.02

(73)专利权人 昆山高健电子工业有限公司

地址 215300 江苏省苏州市昆山市玉山镇
五联路698号

(72)发明人 许逢龙

(74)专利代理机构 昆山中际国创知识产权代理
有限公司 32311

代理人 尤天珍

(51)Int.Cl.

A61C 17/02(2006.01)

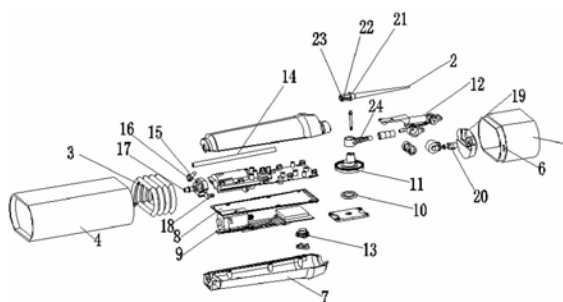
权利要求书1页 说明书4页 附图2页

(54)实用新型名称

便携式外挂水箱冲牙器

(57)摘要

本实用新型公开了一种便携式外挂水箱冲牙器,包括主机本体、喷嘴、吸水管和水箱,喷嘴能够拆卸的安装于主机本体的出水口上,吸水管一端能够安装于主机的进水口上,吸水管另一端能够插设于水箱内进行吸水,主机本体、喷嘴和吸水管能够稳定的容纳于水箱内侧,本实用新型通过外挂水箱的方案,使水箱既可以作为水箱蓄水,又可以作为收纳容器收纳冲牙器主机和喷水等部件,体积小,便于携带,水箱蓄水能力强,能够充分对牙齿进行冲洗保健,且冲牙器零部件收纳于水箱内外出携带更方便,且对冲牙器零部件起到保护作用,避免损坏,冲牙器主机本体还通过环形电机和特殊的进出水结构进一步缩小了主机本体的尺寸,冲牙器整体体积小,美观,使用方便。



1. 一种便携式外挂水箱冲牙器,其特征在于:包括主机本体(1)、喷嘴(2)、吸水管(3)和水箱(4),所述喷嘴能够拆卸的安装于主机本体的出水口上,吸水管一端能够安装于主机的进水口上,吸水管另一端能够插设于水箱内进行吸水,所述主机本体、喷嘴和吸水管能够稳定的容纳于水箱内侧。

2. 根据权利要求1所述的便携式外挂水箱冲牙器,其特征在于:所述吸水管为软管。

3. 根据权利要求2所述的便携式外挂水箱冲牙器,其特征在于:所述主机本体的进水口上设有插头,软管一端能够拆卸的插接于本机主体进水口的插头上。

4. 根据权利要求1所述的便携式外挂水箱冲牙器,其特征在于:还设有水箱盖(5),所述水箱盖能够拆卸的安装于水箱开口一端并完全封闭水箱开口。

5. 根据权利要求4所述的便携式外挂水箱冲牙器,其特征在于:所述水箱开口部内侧形成有直径外扩台阶,水箱盖开口端面上形成一外径内缩的内缩台阶段,所述水箱盖上的内缩台阶段恰能够插设于水箱的外扩台阶内,所述水箱的外扩台阶内侧壁上和水箱盖内缩台阶段外侧壁上分别设有能够扣合连接在一起的卡扣结构(6)。

6. 根据权利要求1所述的便携式外挂水箱冲牙器,其特征在于:所述主机本体包括主机外壳(7)、控制主板(8)、电池(9)、电机(10)、传动机构(11)、泵体(12)、开关(13)和连接水管(14),所述控制主板固定安装于主机外壳内,电池安装于控制主板上并给控制主板上电器元件供电,电机和泵体分别安装于主机外壳内,控制主板控制电机工作,电机通过传动机构驱动泵体的活塞(24)运动,连接水管一端与泵体的进水口连通,连接水管另一端上形成有主机的进水口,泵体的出水口形成主机的出水口,开关能够运动的安装于主机外壳外侧,开关能够控制控制主板电路的通断。

7. 根据权利要求6所述的便携式外挂水箱冲牙器,其特征在于:所述主机本体还包括进水管座(15)、第一管接头(16)和管形塞(17),所述进水管座固定安装于主机外壳进水端上,进水管座内形成有L形水道,该L形水道一端与第一管接头一端连通,管形塞一端紧密插设于L形水道另一端,管形塞另一端伸出主机外壳外侧,所述第一管接头也形成L性结构,第一管接头另一端与连接水管另一端连通。

8. 根据权利要求6所述的便携式外挂水箱冲牙器,其特征在于:所述主机外壳上还安装有USB接口(18),该USB接口与控制主板电连接。

9. 根据权利要求6所述的便携式外挂水箱冲牙器,其特征在于:所述电机为环形电机,传动机构为环形端面直齿轮组。

10. 根据权利要求6所述的便携式外挂水箱冲牙器,其特征在于:所述主机本体还包括出水管座(19)和第二管接头(20),所述出水管座固定安装于主机外壳出水端上,出水管座上形成有插槽结构,插槽结构侧壁上还设有沿其轴向延伸的导向轨道,插槽结构侧壁上还设有第一卡扣,插槽结构内还形成有连通水道,所述第二管接头一端与泵体的出水口连通,第二管接头另一端与出水管座的连通水道一端连通,喷嘴上形成有T形的插设端,插接端直径小的一端侧壁上设有导向块(21)和导向槽(22)中的至少一种,喷嘴插接端直径小的一端侧壁上还设有第二卡扣(23),所述喷嘴插接端直径小一端能够紧密的插设于出水管座的插槽结构内,第一卡扣与第二卡扣扣合连接,喷嘴插接端上的导向块和导向槽与插槽结构的导向轨道配合导向,喷嘴上插接端直径大的一端紧抵于插槽结构开口端面上。

便携式外挂水箱冲牙器

技术领域

[0001] 本实用新型涉及一种冲牙器,特别涉及一种便携式外挂水箱冲牙器。

背景技术

[0002] 随着人们对个人口腔护理的重视,许多帮助我们口腔护理的产品也逐渐产生。电动冲牙器就是其中之一,由于其对牙齿保健很舒服,目前它已经成为不少家庭的必备卫生用具,然而,目前市场上的冲牙器大都体积较大,不方便携带。目前也有出现便携型产品,其采用连体蓄水箱,蓄水量有限,水箱体积小导致使用体验差。

实用新型内容

[0003] 为了克服上述缺陷,本实用新型提供了一种便携式外挂水箱冲牙器,该便携式外挂水箱冲牙器的水箱采用外挂方案,其既可以作为水箱蓄水,又可以作为收纳容器收纳冲牙器主机和喷水等部件,体积小,便于携带,水箱蓄水能力强。

[0004] 本实用新型为了解决其技术问题所采用的技术方案是:一种便携式外挂水箱冲牙器,包括主机本体、喷嘴、吸水管和水箱,所述喷嘴能够拆卸的安装于主机本体的出水口上,吸水管一端能够安装于主机的进水口上,吸水管另一端能够插设于水箱内进行吸水,所述主机本体、喷嘴和吸水管能够稳定的容纳于水箱内侧。

[0005] 作为本实用新型的进一步改进,所述吸水管为软管。

[0006] 作为本实用新型的进一步改进,所述主机本体的进水口上设有插头,软管一端能够拆卸的插接于本机主体进水口的插头上。

[0007] 作为本实用新型的进一步改进,还设有水箱盖,所述水箱盖能够拆卸的安装于水箱开口一端并完全封闭水箱开口。

[0008] 作为本实用新型的进一步改进,所述水箱开口部内侧形成有直径外扩台阶,水箱盖开口端面上形成一外径内缩的内缩台阶段,所述水箱盖上的内缩台阶段恰能够插设于水箱的外扩台阶内,所述水箱的外扩台阶内侧壁上和水箱盖内缩台阶段外侧壁上分别设有能够扣合连接在一起的卡扣结构。

[0009] 作为本实用新型的进一步改进,所述主机本体包括主机外壳、控制主板、电池、电机、传动机构、泵体、开关和连接水管,所述控制主板固定安装于主机外壳内,电池安装于控制主板上并给控制主板上电器元件供电,电机和泵体分别安装于主机外壳内,控制主板控制电机工作,电机通过传动机构驱动泵体的活塞运动,连接水管一端与泵体的进水口连通,连接水管另一端上形成有主机的进水口,泵体的出水口形成主机的出水口,开关能够运动的安装于主机外壳外侧,开关能够控制控制主板电路的通断。

[0010] 作为本实用新型的进一步改进,所述主机本体还包括进水管座、第一管接头和管形塞,所述进水管座固定安装于主机外壳进水端上,进水管座内形成有L形水道,该L形水道一端与第一管接头一端连通,管形塞一端紧密插设于L形水道另一端,管形塞另一端伸出主机外壳外侧,所述第一管接头也形成L形结构,第一管接头另一端与连接水管另一端连通。

[0011] 作为本实用新型的进一步改进,所述主机外壳上还安装有USB接口,该USB接口与控制主板电连接。

[0012] 作为本实用新型的进一步改进,所述电机为环形电机,传动机构为环形端面直齿轮组。

[0013] 作为本实用新型的进一步改进,所述主机本体还包括出水管座和第二管接头,所述出水管座固定安装于主机外壳出水端上,出水管座上形成有插槽结构,插槽结构侧壁上还设有沿其轴向延伸的导向轨道,插槽结构侧壁上还设有第一卡扣,插槽结构内还形成有连通水道,所述第二管接头一端与泵体的出水口连通,第二管接头另一端与出水管座的连通水道一端连通,喷嘴形成有T形的插设端,插接端直径小的一端侧壁上设有导向块和导向槽中的至少一种,喷嘴插接端直径小的一端侧壁上还设有第二卡扣,所述喷嘴插接端直径小一端能够紧密的插设于出水管座的插槽结构内,第一卡扣与第二卡扣扣合连接,喷嘴插接端上的导向块和导向槽与插槽结构的导向轨道配合导向,喷嘴插接端直径大的一端紧抵于插槽结构开口端面上。

[0014] 本实用新型的有益效果是:本实用新型通过外挂水箱的方案,使水箱既可以作为水箱蓄水,又可以作为收纳容器收纳冲牙器主机和喷水等部件,体积小,便于携带,水箱蓄水能力强,能够充分对牙齿进行冲洗保健,且冲牙器零部件收纳于水箱内外出携带更方便,且对冲牙器零部件起到保护作用,避免损坏,冲牙器主机本体还通过环形电机和特殊的进出水结构更进一步缩小了主机本体的尺寸,冲牙器整体体积小,美观,使用方便。

附图说明

[0015] 图1为本实用新型安装有喷嘴的主机本体第一立体图;

[0016] 图2为本实用新型安装有喷嘴的主机本体第二立体图;

[0017] 图3为本实用新型的使用状态图;

[0018] 图4为本实用新型的分解图。

具体实施方式

[0019] 实施例:一种便携式外挂水箱4冲牙器,包括主机本体1、喷嘴2、吸水管3和水箱4,所述喷嘴2能够拆卸的安装于主机本体1的出水口上,吸水管3一端能够安装于主机的进水口上,吸水管3另一端能够插设于水箱4内进行吸水,所述主机本体1、喷嘴2和吸水管3能够稳定的容纳于水箱4内侧。

[0020] 在使用时,将喷嘴2、吸水管3和主机本体1从水箱4内取出,将喷嘴2插接在主机本体1的出水口上,吸水管3一端插在主机本体1的进水口上,另一端放入水箱4内,给水箱4加水即可启动主体本体进行冲牙操作,使用方便,使用结束后,将水箱4内剩余的水倒掉,将喷嘴2和吸水管3从主机本体1上拆卸下来后与主机本体1一同放入水箱4内收纳,本实用新型水箱4外挂结构,不占用主机本体1空间,能够容纳更多的水,便于与对牙齿进行充分冲洗,同时,使用完成后,水箱4又可作为收纳容器,将主机本体1、喷嘴2和吸水管3进行容纳收藏,大大缩小了整体收纳体积,避免了零部件丢失,以及对各个部件进行保护,避免受外力碰撞损伤,且便于外出携带,使用方便。

[0021] 所述吸水管3为软管。软管便于折叠和弯曲,减小收纳尺寸,便于冲牙喷嘴2根据牙

齿位置变换喷射角度。

[0022] 所述主机本体1的进水口上设有插头,软管一端能够拆卸的插接于本机主体进水口的插头上。

[0023] 还设有水箱盖5,所述水箱盖5能够拆卸的安装于水箱4开口一端并完全封闭水箱4开口。通过水箱4与水箱盖5配合使用,便于对零部件的收纳,且避免零部件受外界污染。

[0024] 所述水箱4开口部内侧形成有直径外扩台阶,水箱盖5开口端面上形成一外径内缩的内缩台阶段,所述水箱盖5上的内缩台阶段恰能够插设于水箱4的外扩台阶内,所述水箱4的外扩台阶内侧壁上和水箱盖5内缩台阶段外侧壁上分别设有能够扣合连接在一起的卡扣结构6。该结构使得水箱4与水箱盖5形成完美的一体结构,表面光滑,外形美观,水箱盖5在携带过程中不易因碰撞等自动打开。

[0025] 所述主机本体1包括主机外壳7、控制主板8、电池9、电机10、传动机构11、泵体12、开关13和连接水管14,所述控制主板8固定安装于主机外壳7内,电池9安装于控制主板8上并给控制主板8上电器元件供电,电机10和泵体12分别安装于主机外壳7内,控制主板8控制电机10工作,电机10通过传动机构11驱动泵体12的活塞24运动,连接水管14一端与泵体12的进水口连通,连接水管14另一端上形成有主机的进水口,泵体12的出水口形成主机的出水口,开关13能够运动的安装于主机外壳7外侧,开关13能够控制控制主板8电路的通断。

[0026] 使用时,通过开关13开闭实现给控制电路的通电和断电,开关13可以为滑动开关13也可以为按钮开关13、旋钮开关13或指纹开关13等等,控制主板8控制电机10驱动泵体12的活塞24运动实现供水,泵体12活塞24可以为偏心轮结构,在偏心轮结构的杆体端部的球形活塞24沿泵体12的活塞24缸运动实现供水,进而实现喷嘴2喷水洗牙。

[0027] 所述主机本体1还包括进水管座15、第一管接头16和管形塞17,所述进水管座15固定安装于主机外壳7进水端上,进水管座15内形成有L形水道,该L形水道一端与第一管接头16一端连通,管形塞17一端紧密插设于L形水道另一端,管形塞17另一端伸出主机外壳7外侧,所述第一管接头16也形成L性结构,第一管接头16另一端与连接水管14另一端连通。通过管形塞17实现与吸水管3的快速紧密插接连通,通过L形水道和L形第一管接头16配合,实现水路多次转向流动,大大降低了主机外壳7径向空间。

[0028] 所述主机外壳7上还安装有USB接口18,该USB接口18与控制主板8电连接。USB接口18可以用于与外界电子产品连接,实现信息输入和输出。

[0029] 所述电机10为环形电机10,传动机构11为环形端面直齿轮组。该结构大大降低了主机本体1的尺寸,使主机本体1外形小巧、美观、便于携带。

[0030] 所述主机本体1还包括出水管座19和第二管接头20,所述出水管座19固定安装于主机外壳7出水端上,出水管座19上形成有插槽结构,插槽结构侧壁上还设有沿其轴向延伸的导向轨道,插槽结构侧壁上还设有第一卡扣,插槽结构内还形成有连通水道,所述第二管接头20一端与泵体12的出水口连通,第二管接头20另一端与出水管座19的连通水道一端连通,喷嘴2上形成有T形的插设端,插接端直径小的一端侧壁上设有导向块21和导向槽22中的至少一种,喷嘴2插接端直径小的一端侧壁上还设有第二卡扣23,所述喷嘴2插接端直径小一端能够紧密的插设于出水管座19的插槽结构内,第一卡扣与第二卡扣23扣合连接,喷嘴2插接端上的导向块21和导向槽22与插槽结构的导向轨道配合导向,喷嘴2上插接端直径大的一端紧抵于插槽结构开口端面上。该结构实现了主机本体1与喷嘴2的可拆卸连接,且

连接紧密,密封性好,避免漏水,其中出水管座19的插槽结构与喷嘴2插接端最佳通过非圆形结构进行插接,便于控制插接方向以及实现圆周方向的止动定位。

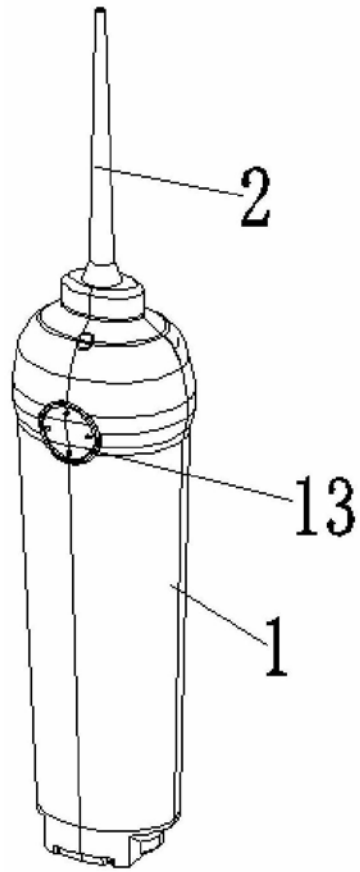


图1

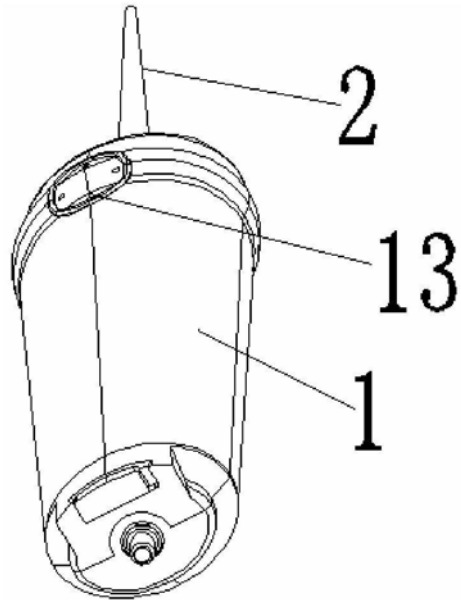


图2

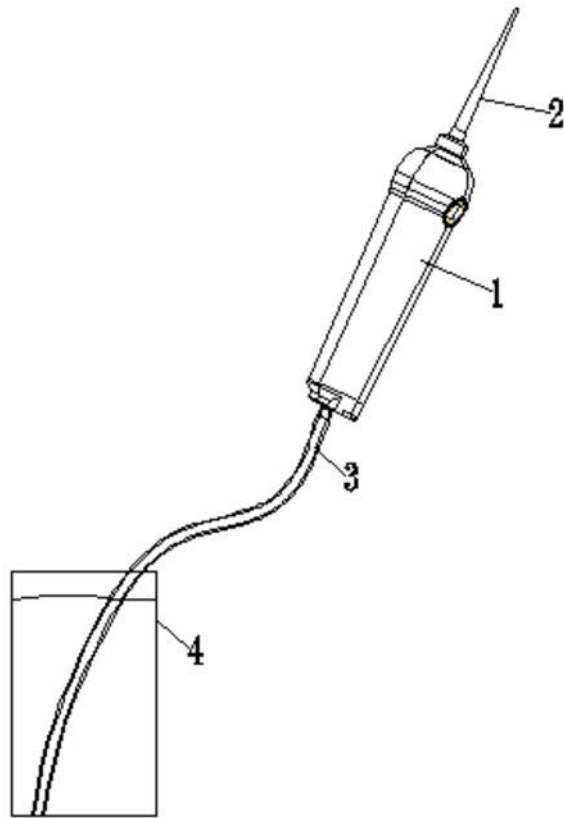


图3

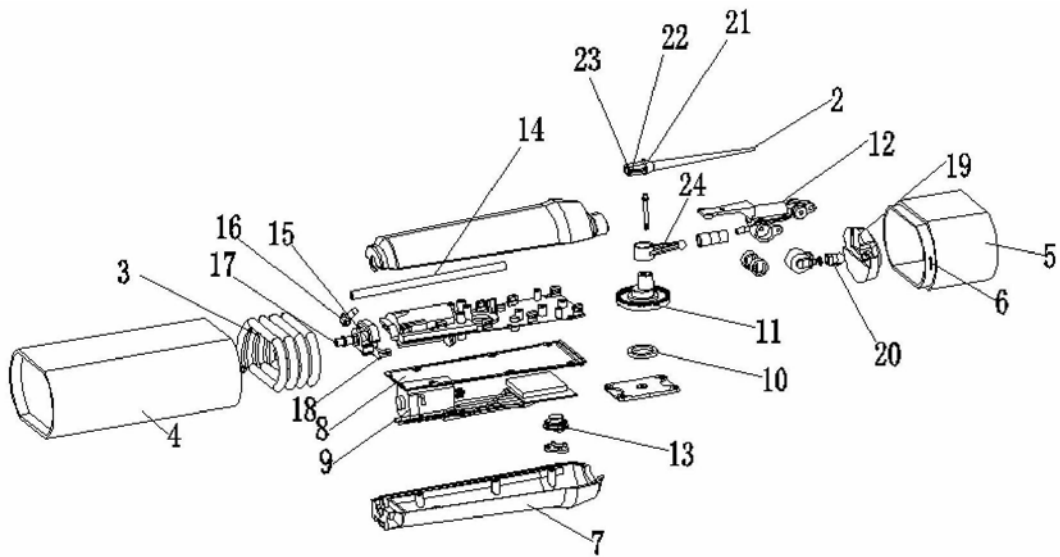


图4