



(12)发明专利申请

(10)申请公布号 CN 110811887 A

(43)申请公布日 2020.02.21

(21)申请号 201911159135.1

(22)申请日 2019.11.23

(71)申请人 杭州福疗医疗科技有限公司
地址 310051 浙江省杭州市滨江区西兴街
道江陵路336号鑫都汇大厦1幢930-2
室

(72)发明人 王国富

(51)Int.Cl.
A61C 17/02(2006.01)
A61C 15/00(2006.01)

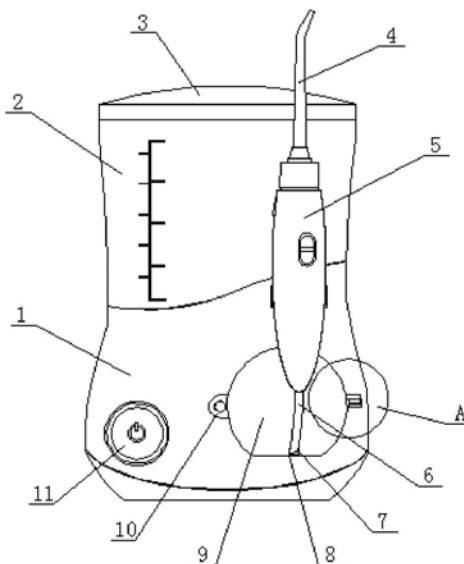
权利要求书1页 说明书3页 附图3页

(54)发明名称

口腔清洗装置

(57)摘要

本发明公开了口腔清洗装置,包括主体,所述主体的顶部设置有水箱,所述主体与水箱的侧面设置有机体,其所述主体的表面开设有放置槽,且放置槽的内部设置有连接线,所述连接线的两端分别与机体和主体的内部固定,所述放置槽的外部对应于主体的表面设置有防护板;通过设计的橡胶块,对连接线的表面进行保护,通过设计的卡槽,使限位块在不使用的情况下隐藏与卡槽的内部,从而对限位块进行保护,通过设计的固定块,增加防护板对放置槽的防护性,通过设计的防护板、连接块、卡块、凹槽,使该装置在使用的情况下,对放置槽进行防护,从而避免外部杂物进入放置槽的内部,不便于清理的现象,从而提高该装置的实用性。



CN 110811887 A

1. 口腔清洗装置,包括主体(1),所述主体(1)的顶部设置有水箱(2),所述主体(1)与水箱(2)的侧面设置有机体(5),其特征在于:所述主体(1)的表面开设有放置槽,且放置槽的内部设置有连接线(6),所述连接线(6)的两端分别与机体(5)和主体(1)的内部固定,所述放置槽的外部对应于主体(1)的表面设置有防护板(9),所述防护板(9)的后表面固定有固定块(16),所述固定块(16)卡入放置槽的内部,所述防护板(9)的一侧固定有连接块(10),所述连接块(10)与主体(1)之间贯穿有螺柱,所述防护板(9)的另一侧固定有卡块(12),所述主体(1)的表面开设有卡槽(17),且卡槽(17)的内部通过横杆贯穿连接有限位块(13),所述卡块(12)与限位块(13)卡合连接,所述防护板(9)的底部开设有凹槽(8),且凹槽(8)的内壁固定有橡胶块(7)。

2. 根据权利要求1所述的口腔清洗装置,其特征在于:所述水箱(2)的顶部设置有防护盖(3),所述防护盖(3)的两侧对称固定有滑块(14),所述主体(1)的顶部开设有与滑块(14)相适配的滑槽,且滑槽的内壁固定有硅胶块(15)。

3. 根据权利要求1所述的口腔清洗装置,其特征在于:所述滑块(14)的表面与滑槽的内壁呈贴合状态,所述滑块(14)的横截面呈T型结构。

4. 根据权利要求1所述的口腔清洗装置,其特征在于:所述防护盖(3)的底端横截面尺寸与水箱(2)的横截面尺寸一致,所述水箱(2)为塑料材质构件。

5. 根据权利要求1所述的口腔清洗装置,其特征在于:所述固定块(16)的表面与放置槽的内壁呈贴合状态,所述防护板(9)为塑料材质构件。

6. 根据权利要求1所述的口腔清洗装置,其特征在于:所述机体(5)的顶部设置有喷嘴(4),所述机体(5)的表面设置有开关键。

7. 根据权利要求1所述的口腔清洗装置,其特征在于:所述主体(1)的表面设置有档位开关(11),所述主体(1)为塑料材质构件。

口腔清洗装置

技术领域

[0001] 本发明属于清洗装置技术领域,具体涉及口腔清洗装置。

背景技术

[0002] 口腔清洗装置是一种清洁口腔的辅助性工具,利用脉冲水流冲击的方式来清洁牙齿、牙缝的一种工具,主要有便携式及台式,一般冲洗压力在0psi至90psi。

[0003] 现有的口腔清洗装置在使用时,通过将机体拿起,在机体的拿出过程中,连接线随着机体与放置槽分离,在该装置不使用的情况下,连接线置放置槽的内部,而由于该装置常规放置于洗漱台台面,且放置槽的暴露在外,导致使用者在做日常清洗过程中所喷洒的水体和杂物、以及日常堆积的灰尘至放置槽的内部,从而造成不便的问题,为此本发明提出口腔清洗装置。

发明内容

[0004] 本发明的目的在于提供口腔清洗装置,以解决上述背景技术中提出的问题。

[0005] 为实现上述目的,本发明提供如下技术方案:口腔清洗装置,包括主体,所述主体的顶部设置有水箱,所述主体与水箱的侧面设置有机体,其所述主体的表面开设有放置槽,且放置槽的内部设置有连接线,所述连接线的两端分别与机体和主体的内部固定,所述放置槽的外部对应于主体的表面设置有防护板,所述防护板的后表面固定有固定块,所述固定块卡入放置槽的内部,所述防护板的一侧固定有连接块,所述连接块与主体之间贯穿有螺柱,所述防护板的另一侧固定有卡块,所述主体的表面开设有卡槽,且卡槽的内部通过横杆贯穿连接有限位块,所述卡块与限位块卡合连接,所述防护板的底部开设有凹槽,且凹槽的内壁固定有橡胶块。

[0006] 优选的,所述水箱的顶部设置有防护盖,所述防护盖的两侧对称固定有滑块,所述主体的顶部开设有与滑块相适配的滑槽,且滑槽的内壁固定有硅胶块。

[0007] 优选的,所述滑块的表面与滑槽的内壁呈贴合状态,所述滑块的横截面呈T型结构。

[0008] 优选的,所述防护盖的底端横截面尺寸与水箱的横截面尺寸一致,所述水箱为塑料材质构件。

[0009] 优选的,所述固定块的表面与放置槽的内壁呈贴合状态,所述防护板为塑料材质构件。

[0010] 优选的,所述机体的顶部设置有喷嘴,所述机体的表面设置有开关键。

[0011] 优选的,所述主体的表面设置有档位开关,所述主体为塑料材质构件。

[0012] 与现有技术相比,本发明的有益效果是:

[0013] (1) 通过设计的橡胶块,对连接线的表面进行保护,通过设计的卡槽,使限位块在不使用的情况下隐藏与卡槽的内部,从而对限位块进行保护,通过设计的固定块,增加防护板对放置槽的防护性,通过设计的防护板、连接块、卡块、凹槽,使该装置在使用的情况下,

对放置槽进行防护,从而避免外部杂物进入放置槽的内部,不便于清理的现象,从而提高该装置的实用性。

[0014] (2)通过设计的滑块、硅胶块、滑槽,改善市面上水箱和防护盖之间通过螺纹连接易产生杂物的现象,通过滑动的方式在保证连接稳定性的情况下,避免杂物产生,从而进一步保证水箱内部的水质。

附图说明

[0015] 图1为本发明的结构示意图;

[0016] 图2为本发明图1中的A部区域放大示意图;

[0017] 图3为本发明的防护板与主体卡合示意图;

[0018] 图4为本发明的主体与防护盖卡合示意图;

[0019] 图5为本发明的滑块结构示意图;

[0020] 图中:1、主体;2、水箱;3、防护盖;4、喷嘴;5、机体;6、连接线;7、橡胶块;8、凹槽;9、防护板;10、连接块;11、档位开关;12、卡块;13、限位块;14、滑块;15、硅胶块;16、固定块;17、卡槽。

具体实施方式

[0021] 下面将结合本发明实施例中的附图,对本发明实施例中的技术方案进行清楚、完整地描述,显然,所描述的实施例仅仅是本发明一部分实施例,而不是全部的实施例。基于本发明中的实施例,本领域普通技术人员在没有做出创造性劳动前提下所获得的所有其他实施例,都属于本发明保护的范围。

[0022] 实施例1

[0023] 请参阅图1至图3,本发明提供一种技术方案:口腔清洗装置,包括主体1,主体1的顶部设置有水箱2,主体1与水箱2的侧面设置有机体5,其主体1的表面开设有放置槽,且放置槽的内部设置有连接线6,连接线6的两端分别与机体5和主体1的内部固定,放置槽的外部对应于主体1的表面设置有防护板9,防护板9的后表面固定有固定块16,固定块16卡入放置槽的内部,通过设计的固定块16,增加防护板9对放置槽的防护性,防护板9的一侧固定有连接块10,连接块10与主体1之间贯穿有螺柱,防护板9的另一侧固定有卡块12,主体1的表面开设有卡槽17,通过设计的卡槽17,使限位块13在不使用的情况下隐藏与卡槽17的内部,从而对限位块13进行保护,且卡槽17的内部通过横杆贯穿连接有限位块13,卡块12与限位块13卡合连接,防护板9的底部开设有凹槽8,且凹槽8的内壁固定有橡胶块7,通过设计的橡胶块7,对连接线6的表面进行保护,通过设计的防护板9、连接块10、卡块12、凹槽8,使该装置在使用的情况下,对放置槽进行防护,从而避免外部杂物进入放置槽的内部,不便于清理的现象,从而提高该装置的实用性。

[0024] 实施例2

[0025] 请参阅图1至图5,本发明提供一种技术方案:口腔清洗装置,包括主体1,主体1的顶部设置有水箱2,主体1与水箱2的侧面设置有机体5,其主体1的表面开设有放置槽,且放置槽的内部设置有连接线6,连接线6的两端分别与机体5和主体1的内部固定,放置槽的外部对应于主体1的表面设置有防护板9,防护板9的后表面固定有固定块16,固定块16卡入放

置槽的内部,通过设计的固定块16,增加防护板9对放置槽的防护性,防护板9的一侧固定有连接块10,连接块10与主体1之间贯穿有螺柱,防护板9的另一侧固定有卡块12,主体1的表面开设有卡槽17,通过设计的卡槽17,使限位块13在不使用的情况下隐藏与卡槽17的内部,从而对限位块13进行保护,且卡槽17的内部通过横杆贯穿连接有限位块13,卡块12与限位块13卡合连接,防护板9的底部开设有凹槽8,且凹槽8的内壁固定有橡胶块7,通过设计的橡胶块7,对连接线6的表面进行保护,通过设计的防护板9、连接块10、卡块12、凹槽8,使该装置在使用的情况下,对放置槽进行防护,从而避免外部杂物进入放置槽的内部,不便于清理的现象,从而提高该装置的实用性。

[0026] 本实施例中,优选的,水箱2的顶部设置有防护盖3,防护盖3的两侧对称固定有滑块14,主体1的顶部开设有与滑块14相适配的滑槽,且滑槽的内壁固定有硅胶块15,通过设计的滑块14、硅胶块15、滑槽,改善市面上水箱2和防护盖3之间通过螺纹连接易产生杂物的现象,通过滑动的方式在保证连接稳定性的情况下,避免杂物产生,从而进一步保证水箱2内部的水质。

[0027] 本发明的工作原理及使用流程:首先将水箱2内部注入水体,再将机体5拿起,再通过对档位开关11的调节,接着对开关开启,再进行使用即可;在该装置不使用的情况下,连接线置放置槽的内部,当需要将防护板9与放置槽进行分离时,通过对防护板9向上拨动,使防护板9与螺柱为中心旋转,且在防护板9的旋转过程中,使卡块12与限位块13分离即可,通过设计的橡胶块7,对连接线6的表面进行保护,通过设计的卡槽17,使限位块13在不使用的情况下隐藏与卡槽17的内部,从而对限位块13进行保护,通过设计的固定块16,增加防护板9对放置槽的防护性,通过设计的防护板9、连接块10、卡块12、凹槽8,使该装置在使用的情况下,对放置槽进行防护,从而避免外部杂物进入放置槽的内部,不便于清理的现象,从而提高该装置的实用性;当需要将水箱2与防护盖3进行连接时,通过防护盖3两端对称固定的滑块14卡入滑槽的内部,且通过硅胶块15固定,使水箱2和防护盖3之间完成安装即可,通过设计的滑块14、硅胶块15、滑槽,改善市面上水箱2和防护盖3之间通过螺纹连接易产生杂物的现象,通过滑动的方式在保证连接稳定性的情况下,避免杂物产生,从而进一步保证水箱2内部的水质。

[0028] 尽管已经示出和描述了本发明的实施例,对于本领域的普通技术人员而言,可以理解在不脱离本发明的原理和精神的情况下可以对这些实施例进行多种变化、修改、替换和变型,本发明的范围由所附权利要求及其等同物限定。

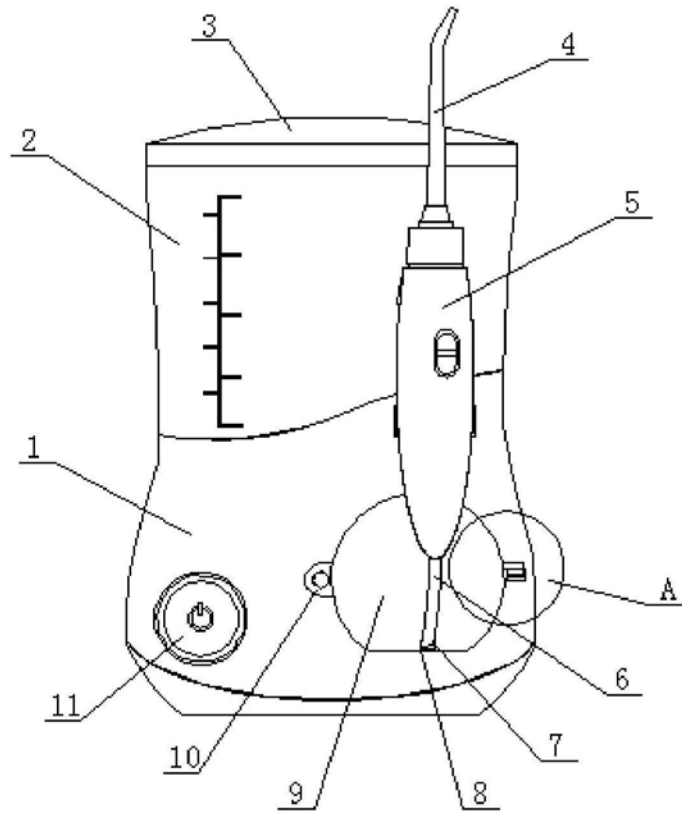


图1

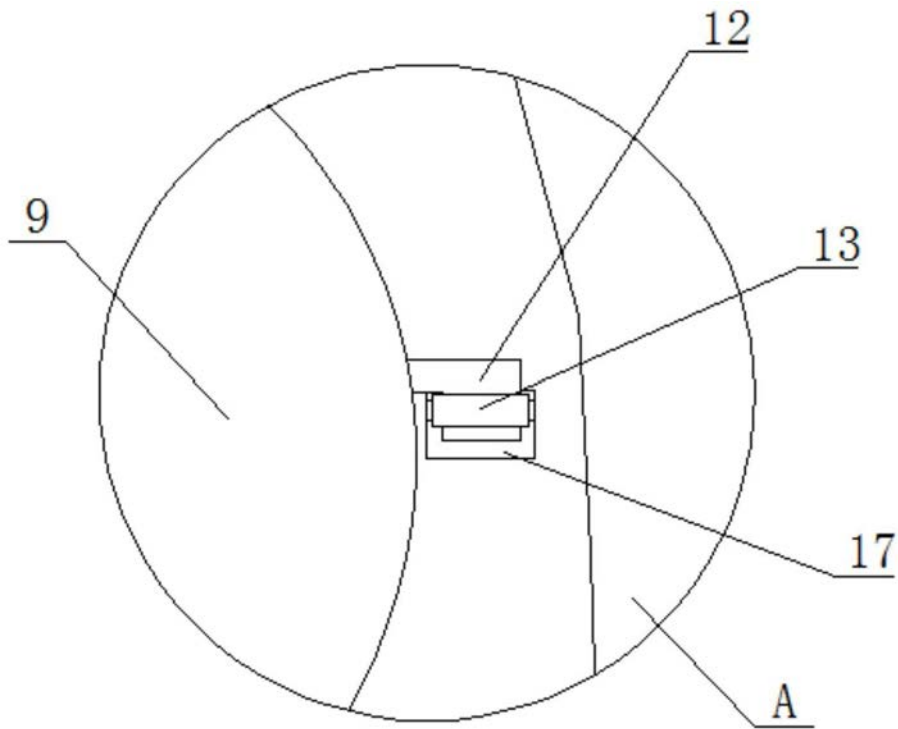


图2

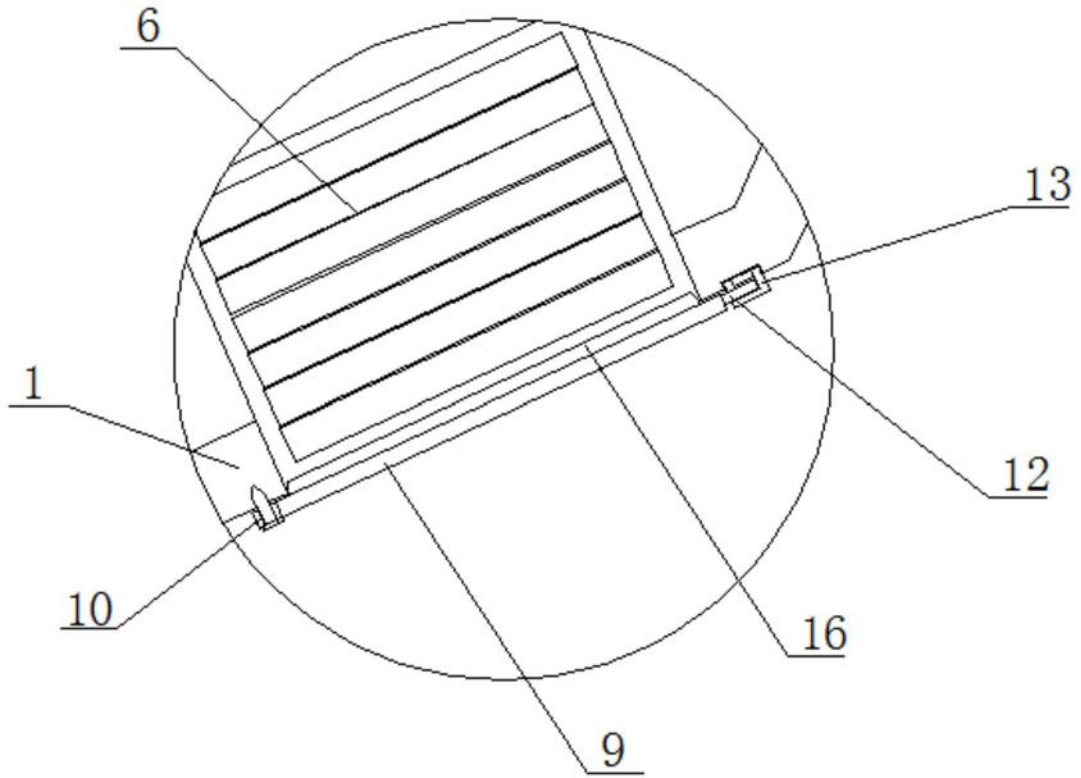


图3

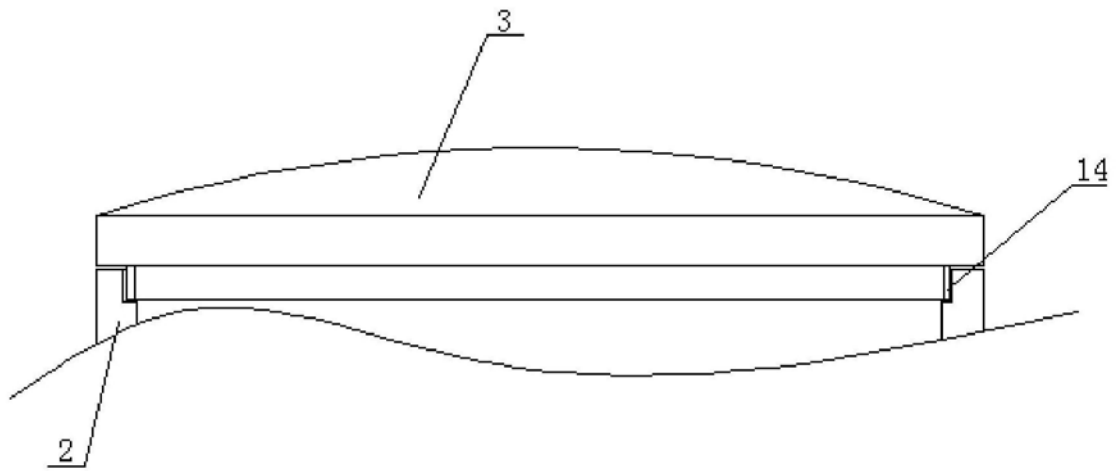


图4

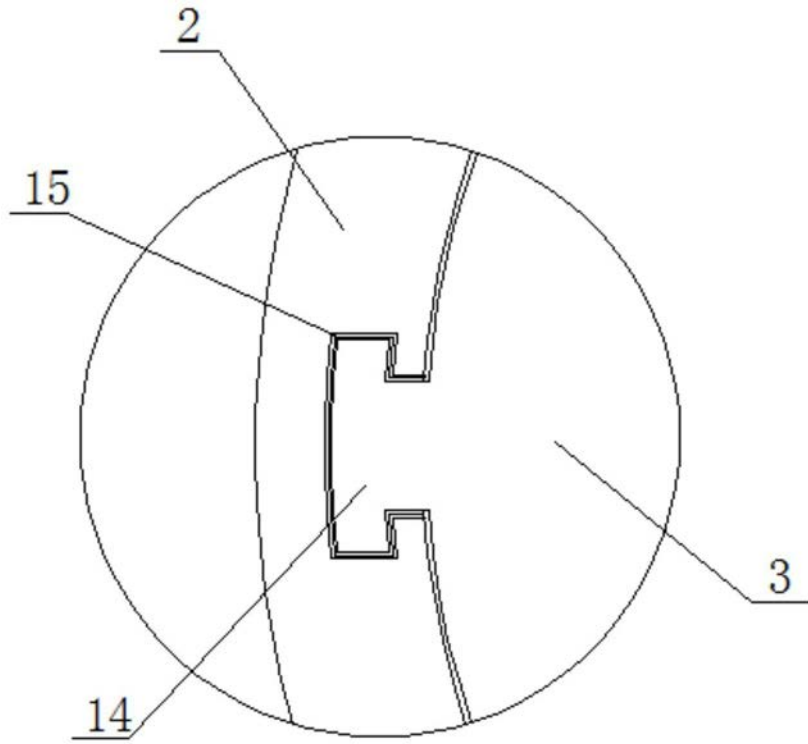


图5