



[12] 发明专利申请公开说明书

[21] 申请号 02825611.5

[43] 公开日 2005 年 4 月 13 日

[11] 公开号 CN 1606674A

[22] 申请日 2002.12.9 [21] 申请号 02825611.5

[30] 优先权

[32] 2001.12.20 [33] US [31] 10/029,348

[86] 国际申请 PCT/IB2002/005252 2002.12.9

[87] 国际公布 WO2003/053271 英 2003.7.3

[85] 进入国家阶段日期 2004.6.21

[71] 申请人 皇家飞利浦电子股份有限公司

地址 荷兰艾恩德霍芬

[72] 发明人 R·K·泰勒

[74] 专利代理机构 中国专利代理(香港)有限公司

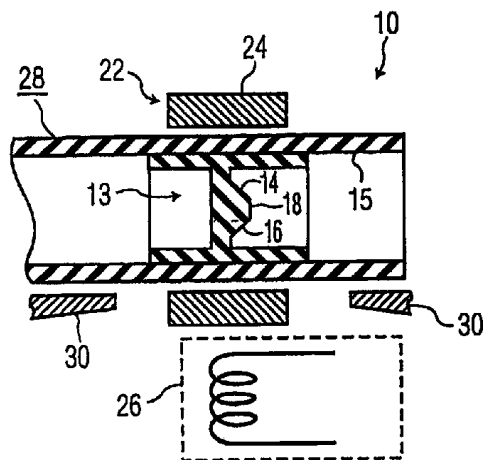
代理人 崔幼平 杨松龄

权利要求书 3 页 说明书 12 页 附图 9 页

[54] 发明名称 流体控制阀以及用于它的反馈控制系统

[57] 摘要

一种阀门，其包括一个可变形的弹性阀门件，以与流体管线对流体密封的关系把该阀门件设置在可变形的流体管线中。一个致动件比如一个环形件围绕着阀门件，并且将一个致动线圈设置在邻近环形件的位置。当工作时，一个电控制信号使线圈通电，产生磁场，而磁场使致动件运动，使阀门件变形，从而打开阀门。电信号的终止使得阀门件可以返回到它的正常的关闭位置。对于阀门提供了一种反馈控制系统，此系统包括对于流体发送的时间和体积提供预先确定的限制。接续地确定这些限制是否已经得到满足，当一个这样的限制已经得到满足时，把控制阀关断。



ISSN 1000-4274

1. 一种与流体管线一起使用的流动阀门系统，它包括：
与流体管线以一种对流体密封的关系设置的可变形的弹性阀门件，其中，阀门件有从中穿过的开口，当没有致动阀门时此开口关闭，当致动阀门时此开口打开；
致动件，将它设置成当要把阀门打开时它将运动，使阀门件变形，使得当打开阀门时流体通过阀门流动；以及
作用在致动件上的装置，使该致动件运动将阀门件变形。
2. 按照权利要求 1 所述的系统，其特征在于，阀门件中的开口是狭缝，它穿过阀门件的一部分伸展，使得当把狭缝打开时流体通过该阀门件流动。
3. 按照权利要求 2 所述的系统，其特征在于，阀门件是鸭嘴形阀门。
4. 按照权利要求 1 所述的系统，其特征在于，施加作用的装置是线圈，将它设置在邻近致动件，并且它对电控制信号做出响应，产生磁场，而磁场作用在致动件上使致动件运动，从而打开阀门件。
5. 按照权利要求 1 所述的系统，其特征在于，致动件是围绕着阀门的环形的件。
6. 按照权利要求 1 所述的系统，其特征在于，将阀门件设置在流体管线内。
7. 按照权利要求 1 所述的系统，其特征在于，阀门件连接流体管线的两部分。
8. 按照权利要求 1 所述的系统，其特征在于，致动件是成形的金属件，它包括围绕着阀门件的环形部分，以及离开该环形部分伸展的底座部分，其中，施加作用的装置是设置在邻近伸展的底座件的线圈。
9. 按照权利要求 1 所述的系统，其特征在于，其包括突起，它在选定的位置由阀门件向外伸展，使得当使致动件对着该突起运动时，阀门件打开。
10. 按照权利要求 1 所述的系统，其特征在于，其包括控制系统，用来按照预先选定的标准在预先选定的时刻打开和关闭阀门件。
11. 按照权利要求 1 所述的系统，其特征在于，阀门件包括球形

件，当没有致动阀门时此球对着开口实现关闭，而当致动阀门时此球移动离开该开口。

12. 一种用来控制流体管线中的流动阀门的反馈系统，它包括：
用来确定在器具中流体高度的装置；

5 用来对于通过该阀门送出的流体确定所选定标准的装置；

用来接通该阀门的装置，使得流体可以通过它流动；以及

用来确定在该系统工作过程中是否已经满足预先确定的选定标准、并且如果所述标准已经满足用来关断该阀门的装置。

13. 按照权利要求 12 所述的系统，其特征在于，其包括用来确定流体发送变化曲线的装置；按照所确定的流量变化曲线调节流动速率的装置；以及在选定的时间间隔将所发送的流体与变化曲线进行比较、并且如果发现误差对流量进行校正的装置，其中，系统的工作一直到预先确定的标准之一已经满足为止。

14. 按照权利要求 12 所述的系统，其特征在于，预先确定的条件包括以时间为基础的发送，以体积为基础的发送，以及在流体贮室中流体总量的发送。

15. 按照权利要求 12 所述的系统，其特征在于，其包括如果流体发送由体积限制，用来确定要发送的特定的流体体积的装置，该装置还用来确定该流体体积是否真实。

20 16. 按照权利要求 13 所述的系统，其特征在于，如果正在发送的流体与流量变化曲线相符，系统继续对着预先确定的标准检查所发送的流体，直到满足标准之一为止，如果正在发送的流体比流量变化曲线大或小，系统将按照情况对发送进行调节。

17. 一种有散布流体能力的电动牙刷，它包括：

25 电动牙刷，它有在其上有牙刷毛的牙刷头，用来以选定的方式使牙刷头运动的致动组件，流体贮室，以及将贮室与牙刷头连接起来的流体管线；

与流体管线以一种对流体密封的关系设置的可变形的弹性阀门件，其中，阀门件有从中穿过的开口，当没有致动阀门时此开口关闭，当致动阀门时此开口打开；

30 致动件，将它设置成当要把阀门打开时它将运动，使阀门件变形，使得当打开阀门时流体通过阀门流动；以及

作用在致动件上的装置，使该致动件运动将阀门件变形。

18. 按照权利要求 17 所述的电动牙刷，其特征在于，阀门件中的开口是狭缝，它穿过阀门件的一部分伸展，使得当把狭缝打开时流体通过该阀门件流动。

5 19. 按照权利要求 17 所述的电动牙刷，其特征在于，施加作用的装置是线圈，将它设置在邻近致动件，并且它对电控制信号做出响应，产生磁场，而磁场作用在致动件上使致动件运动，从而打开阀门件。

10 20. 按照权利要求 17 所述的电动牙刷，其特征在于，致动件是围绕着阀门件的环形的件。

21. 按照权利要求 17 所述的电动牙刷，其特征在于，致动件是成形的金属件，它包括围绕着阀门件的环形部分，以及离开该环形部分伸展的底座部分，其中，施加作用的装置是设置在邻近伸展的底座件的线圈。

15 22. 按照权利要求 17 所述的电动牙刷，其特征在于，其包括突起，它在选定的位置由阀门件向外伸展，使得当使致动件对着该突起运动时，阀门件打开。

20 23. 按照权利要求 17 所述的电动牙刷，其特征在于，其包括控制系统，用来按照预先选定的标准在预先选定的时刻打开和关闭阀门件。

流体控制阀以及用于它的反馈控制系统

技术领域

- 5 一般说来,本发明涉及流体流动阀门,比如在散布流体的牙刷中使用的
的那些阀门,更具体地说,涉及一种流体流动阀门,它将在机械压力下变形,
从而可以通过/阻塞流体流。

背景技术

- 10 在流动管线中对流体流量实现精确并可靠的控制在广泛的多种应用中很重要。
在一些特殊的应用中对于使用电信号和/或特别的开关装置实现所要求的
流体控制有限制。在这样的应用中,例如在散布流体的牙刷中一种洗牙流
体由牙刷中的一个贮室流到牙刷头,在这样的牙刷中在流动线路中一个选
定的位置设置一个控制阀门,典型地靠近流动线路的出口端。此阀门必须
15 在具有挑战性的环境中即在嘴中可靠并且安全地运行。安全问题可以包
括污染和/或细菌。在这样的应用中,与流体接触的任何部件是一次性的/
可以更换的并且成本很低可能是有利的。

- 进而,对于散布流体的应用的限制还包括流动线路的尺寸相当小,并且
20 要求控制阀门相当简单以便将阀门的花费维持在一个可以接受的水平上。
在下面的专利和出版物中给出了用于各种应用的流体控制阀的某些示例:
英国专利申请 NO. 9012422.3,此申请公开了一种弹性的可变形的单向阀,
它有鸭嘴形的构形;英国专利申请 NO. 8203570,它也公开了一种可变形的
鸭嘴形控制阀。在每种情况下利用机械作用力打开阀门。其它相关的专
25 利/出版物包括 PCT 申请 No. PCT/US9-0/01246 和美国专利 No. 4498092。
然而,所有这些控制阀都有复杂并且昂贵的问题。

因此,希望有一种流体控制阀,它不仅简单并且在运行中可靠,而且便宜
并且在运行中安全。

发明内容

- 30 本发明的第一方面是与流体管线一起使用的一种流动阀门系统,它包
括:与流体管线以一种对流体密封的关系设置的一个可变形的弹性阀门件,
其特征在于,阀门件有一个从中穿过的开口,当

没有致动阀门时此开口关闭，当致动阀门时此开口打开；一个致动件，将它设置成当要把阀门打开时它将运动，使阀门件变形，使得当打开阀门时流体通过阀门流动；以及作用在致动件上的装置，使该致动件运动将阀门件变形。

- 5 本发明的第二方面是用来控制流体管线中的一个流动阀门的一种反馈系统，它包括：用来确定在一个器具中流体高度的装置；用来对于通过该阀门送出的流体确定所选定标准的装置；用来接通该阀门的装置，使得流体可以通过它流动；以及用来确定在该系统工作过程中是否已经满足预先确定的选定标准、并且如果所述标准已经满足用来关断该阀门的装置。
- 10

附图说明

图 1A 和 1B 示出了本发明的流动阀门的纵向和横向剖面图，此阀门使用一种环形的致动器；

- 图 2A 和 2B 分别为处于关闭位置和打开位置的图 1A 和 1B 的流动阀门的横向剖面图；
- 15

图 3A 为一个流动阀门的纵向剖面图，此阀门带有一个成形的金属致动器；

图 3B 为图 3A 的成形的金属致动器的侧视图；

- 图 4 为一个流动阀门的横向剖面图，此阀门包括在流动线路上的一个突起；
- 20

图 5 为一个示意图，示出了电动牙刷的牙刷头部分，此牙刷采用了本发明的流动阀门/致动器；

图 6 为用于本发明的流动阀门/致动器的反馈控制系统的流程图；

- 25 图 7A, 7B 和 7C 示出了采用环形的致动器的一种优选的流动阀门的两个纵向剖面图和一个横向剖面图；

图 8A, 8B 和 8C 示出了采用环形的致动器的一种替代构形的流动阀门的纵向剖面图和横向剖面图；

- 图 9A, 9B 和 9C 示出了采用一个球的替代构形的流动阀门的一个纵向剖面图和两个横向剖面图；
- 30

图 10A 和 10B 示出了不需要致动器的一种流动阀门构形的关闭位置和打开位置的剖面图；以及

图 11 示出了图 5 的流动系统的示意性剖面图。

具体实施方式

图 1A 和 1B 示出了本发明的流动阀门/致动器组合体的一个实施例 10，它包括柔性的流动管道 12，该管道带有设置在其中的一个流动阀门 13。下面将关于图 7A-7C 讨论当前优选的实施例。在图 1A 和 1B 的实施例中，管道 12 是硅管道，但是，它也可以是能够在压力下变形的任何柔性管道。在这个实施例中和在图 3 和 8 的实施例中的管道 12 必须能够变形。对于图 7 和 9 的实施例，管道可能不需要变形，但是它必须不妨碍阀门的变形。在图 1A 和 1B 中，流动阀门 13 可以是与管道 12 的内部为一个整体，或者可以在一种流体类型的装置中安装到管道 12 的内表面 15 上。

在图 1A 和 1B 中，流动阀门 13 为鸭嘴类型的阀门。然而，应该理解到，也可以采用其它的阀门构形，包括带角度的形状或者其它形状。流动阀门 13 自身必须由柔性材料制成，并且必须将它的构形做成使得在一个方向上的流体压力使它保持被关闭，但是它能够对施加到它上面的压力（这个压力使外部形状变形，如在图 2B 中的虚线示出的那样）做出响应而打开。

在图 1 中，把鸭嘴形的流动阀门 13 设置在流动管道 12 内，使得它在其中流体流动的方向上伸展，如在图 1A 中所示出的那样。在管线中流体压在流动阀门的伸展部分上的压力通常会把流动阀门保持在关闭位置，如在图 2A 中所示出的那样。鸭嘴形的流动阀门 13 包括两个部分 14 和 16，这两部分朝向彼此弯曲，并且在阀门的自由端 18 彼此连接起来，鸭嘴形阀门有一个狭缝 20（图 1B）此狭缝提供穿过单向阀的一个开口，两个部分 14 和 16 在此狭缝处会合。由于在图 1A 中阀门的取向，在该图中看不到该狭缝。

在该流动阀门的正常的松弛位置，狭缝 20 是关闭的，阻止流体在一个方向（离开贮室，图 1A 中箭头的方向）上穿过它流动。这样容许流体通过该流动阀门由一个重新充满口流进贮室，使得可以重新将贮室充满，而不需要用一个致动器打开该阀门。然而，当在与狭缝开孔 20 的平面大致重合的一个平面中对着该流动阀门 13 施加压力时，该流动阀门 13 发生变形，将狭缝 20 打开，容许流体通过它流动，如在图 2B 中所示出的那样。只要在适当的位置对着流动管

线施加压力，就会保持狭缝 20 处于打开状态。只要松开该压力，狭缝 20 将返回关闭状态。

图 1A 和 1B 也示出了致动器结构的一个实施例，此结构整体地用 22 表示，它用来打开和关闭流动阀门 13。致动器 22 包括一个金属环或者一个垫圈形状的件 24。在所示出的实施例中，环件 24 的内径大约为 0.5 英寸，流动管线 12 的外径大约为 0.3 英寸，留下一个大约 0.2 英寸的间隙。在阀门本体与致动器之间有足够的间隙是必须的，使得当该致动器工作时阀门本体可以变形。环件 24 的厚度大约为 0.1 英寸。可以按照特定的实施例改变这些尺寸。

将一个致动器线圈 26 设置在邻近该环件 24，此线圈对于来自控制系统的电控制信号做出响应。在工作过程中，电信号将穿过线圈 26，产生磁场，朝向线圈 26 拉金属环件 24。这样将产生环件 24 对着管道 12 的表面部分 28 的压力，使那部分管道结构向里面变形，并且使流动阀门 13 变形。将线圈 26 设置成使得管道和阀门的变形出现在与流动阀门中狭缝 20 的平面重合的平面中。这样将把流动阀门 13 打开，容许来自贮室的流体通过它流动。

当要求的数量的流体已经流过该阀门时，通道线圈的电控制信号终止，将环件 24 松开，使得它运动离开管道，使流动阀门 13 中的狭缝 20 关闭，阻止流体进一步通过。在所示出的实施例中，阀门和流动管线支承着该致动器 22。阀门进而被一个支承结构 30 支承着，从而当磁作用力使致动器朝向线圈运动时，阀门将适当地变形，而不会只是与致动器一起运动。

在图 3A 和 3B 中示出了流动阀门/致动器的另一个实施例。在这个实施例中，流动管线和流动阀门与图 1A 和 1B 中的相同。然而，致动器 30 是一个成形的金属装置，该装置包括一个开孔 34，管道 13 与其中的流动阀门一起穿过此开孔伸展。成形的金属件 30 包括一个伸展的底座部分 36，此部分大约 0.5 英寸长，0.5 英寸宽，0.1 英寸厚。将致动器线圈 38 设置在邻近该成形金属件的下表面 40。这个实施例的工作与图 1A 和 1B 的实施例类似，即，通过线圈 38 的电控制信号将使得成形金属件 30 朝向线圈运动，在管道和其中的流动阀门上产生压力，使流动阀门如在图 2B 中所示的那样变形，打开在流动阀门中的狭缝，容许流体通过它流动。成形金属件 30 可以与被支承

结构 42 支承的流动阀门一起移动，如上面关于图 1 的实施例讨论过的那样。

图 7A, 7B 和 7C 示出了本发明的流动阀门/致动器组合体的优选实施例 110。在流动阀门 113 的每一端安装流动管线的管道部分。在图 7A, 7B 和 7C 中，流动阀门 113 为一个鸭嘴形阀门。也可以使用其它的阀门构形。流动阀门 113 与图 1A 和 1B 中的流动阀门 13 类似。因此，流动阀门 113 由柔性材料制成，并且必须将它的构形做成使得它能够对施加到阀门上使外部形状变形的压力做出响应而打开，如在图 2B 中所示出的那样。这由环致动器 115 和致动线圈 117 以上面描述的方式实现。将鸭嘴形的流动阀门 113 设置成它对着流体由贮室流动的方向伸展，如在图 7A 中所示出的那样。来自管线中的流体的压力在流动阀门的伸展部分上施加压力，通常会将该流动阀门保持在关闭位置，如在图 2A 中所示出的那样。来自在进入贮室的相反方向上流动的流体的压力将打开阀门，容许流体通过。

鸭嘴形流动阀门包括两部分 114 和 116，这两部分在该阀门的自由端 118 朝向彼此弯曲，并且彼此连接起来，该鸭嘴形的阀门有一个狭缝 120，提供通过该单向阀的一个开口，两部分 114 和 116 在此狭缝处会合。在该流动阀门的正常的松弛位置，狭缝 120 是关闭的，阻止流体由贮室流出。然而，当在与狭缝开孔 120 的平面大致重合的一个平面中对着该流动阀门的外部本体施加压力时，该流动阀门会发生变形，将狭缝 120 打开，容许流体通过鸭嘴流动，如在图 2B 中所示出的那样。只要对着阀门本体施加压力使它变形，就会保持狭缝 120 处于打开状态。只要松开该压力，狭缝 120 将返回关闭状态。

图 8A, 8B 和 8C 示出了一种替代的构形，它使得可以使用较大尺寸的流动管线管道 150，它有做成如图所示的构形的阀门 152，一个致动器 154，以及一个致动线圈 156。它的工作与图 7A-7C 的优选实施例类似。

图 4 示出了流动阀门的一个改型，此阀门可以最好地适宜于与图 7 和 8 的实施例一起使用。图 4 示出了一种流动阀门 48，以及一个环致动器 50。在这个装置中，流动阀门 48 的外表面 52 有一个突起或者隆起 54，由外表面向外伸展一个不大的距离。典型地将该突起

54 模塑成流动阀门的一部分，但是也可以用其它的装置把它紧固到流动阀门上。典型地但不是必须地，由与流动阀门相同的柔性材料制成此突起。突起 54 的位置使得当把相关的致动环 50 吸引到线圈时，在突起上的作用力将被集中在流动阀门的一个特殊的部分上，从而确保精确地打开该阀门。因此该突起帮助确保致动器的运动所产生的作用力施加在最佳的部分，使得狭缝打开。

如上面所表明的那样，系统的致动器部分可以有多种构形。重要的特点是：致动器的运动要足以使流动管道和其中的流动阀门变形，足以将流动阀门打开，该阀门典型地将有一条狭缝，用作其中的一个开口。致动器不必须为一个环，它可以是可以在阀门本体上推动的一根杆或者一个柱塞。所示出的装置对于电动的牙刷应用也许是最佳的，因为它能够对加到线圈上的电流做出响应使致动器运动，并且能够使线圈在把手中，采用磁性连接使致动器运动。可以使用一个螺线管和柱塞替代致动环和线圈。对螺线管通电可以使柱塞运动进入阀门本体中。为了使致动器运动磁场只是一种可能性。其它的可能性包括带有凸轮的马达，空气压力，或者流体压力。

在图 9A, 9B 和 9C 中示出了对于流动阀门的一种替代的非鸭嘴形的构形。该阀门组件由一个阀门壳体 205 和一个球 210 组成。阀门壳体 205 由可以变形的一种柔性材料制成。球 210 有一个被做成脊状的表面。来自在贮室侧面的流体的压力将迫使球 210 压在阀门壳体 205 的一个带锥度的段 215 上，形成一个密封件，阻止流体通过开口 240 流动。图 9A 和 9B 示出阀门处于关闭状态，球 210 在带锥度的段 215 上处于中心位置。在带锥度的段 215 附近在阀门壳体 205 的外侧面上任何径向位置所施加的压力将使阀门壳体变形成为椭圆形，如在图 9C 中所示出的那样。这种变形将使得球 210 不能完全将开口 240 密封，并且将容许流体通过阀门流动。可以以与用于鸭嘴形阀门构形类似的方式将压力施加到阀门本体上。来自线圈 230 的磁作用力将致动器 225 拉进阀门壳体 205 中。把阀门本体 205 在致动器 225 与支承结构 235 之间压缩，使得它变形成为在图 9C 中示出的椭圆形。

流体将永远可以在相反的方向上流动，进入贮室中，这是因为来自流体的压力将使球 210 运动，离开带锥度的表面 215。在图 9 中示

出的构形与鸭嘴形的构形相比的主要优点在于：在阀门壳体 205 的外侧面上的压力的位置和方向不用太严格。

在图 10A 和 10B 中示出了在图 9 中示出的阀门的一种改型。在这种构形中，球 260 由一种磁性材料制成。来自在贮室侧面的流体的压力将迫使球 260 压在阀门壳体 255 的一个带锥度的段 265 上，形成一个密封件，阻止流体通过开口 290 流动。图 10A 示出阀门处于关闭状态，球 260 在带锥度的段 265 上处于中心位置。来自线圈 280 的磁作用力将拉球 260，离开孔 290 和带锥度的段 265 的中心。这样将使得球 210 不能将孔 240 密封，并且将容许流体通过阀门流动。

图 5 示出了本发明在电动牙刷中的一种应用。电动牙刷的牙刷头组件部分整体地以 60 示出。可以将此牙刷头部分由其余的把手部分（未画出）移开，把手部分包括牙刷的致动部分，在所示出的实施例中此致动部分在致动臂 62 上工作。牙刷头组件 60 包括在底座件 65 上的一组牙刷毛 64，将底座件安装在致动轴 62 上。将一个流体贮室 66 包容在牙刷头组件内。作为一个示例示出了弹簧 68 和柱塞 69，用来推动来自贮室 66 的流体通过一个流动系统流到牙刷毛底座件 65。

一根流体管线 70 由贮室 66 伸展。在所示出的实施例中，流体管线 70 由一种柔性的塑料制成，直径大约为 0.3 英寸。流体管线 70 穿过一个重新充满装配组件 72 伸展，并且由那里伸展，直到牙刷毛底座件 65。本发明的流体流动阀门组件用 74 表示。流体阀门组件的致动环部分 72 围绕着流动管线的那部分，邻近致动线圈 80。典型地将线圈设置在电动牙刷的把手部分中。

在工作过程中，贮室弹簧 68 使柱塞 69 移动，使流体由贮室 66 流进流动管线 70 中。流体作用在阀门上的压力保持阀门处于关闭状态。在一个选定的时间点，对致动线圈 80 通电，吸引致动环组件 72，打开在流动管线中的流动阀门，容许流体流过该流动阀门和管线。当已经通过底座件 65 散布足够的流体时，通到线圈的信号终止，流动阀门再次关闭。

图 11 以更多的细节示出了在图 5 中所示的流体散布系统的示意性剖面图。以 305 整体地示出可移开的/可替换的携带流体的部分，以 310 整体地示出一个永久性的控制部分。以 315 示出一个鸭嘴形

流动阀门，以 320 示出一个致动器，以 235 示出一个线圈。以 330 示出流体的贮室。柱塞 335，弹簧 340 作用在此柱塞上，对贮室的流体施加压力。这个作用在流体上的压力使鸭嘴形阀门 315 保持在关闭位置。一个衬垫 345 在弹簧 340 与柱塞 335 相反的端部，将来自
5 弹簧的作用力传递到位于控制段 310 中的一个传感器 350 上。当把部分 305 与 310 分开时衬垫 345 仍保持弹簧 340 是被保持住的。控制器 355 阅读来自传感器的信息，基于把来自弹簧 340 的作用力与它被压缩的长度联系起来确定出在贮室 330 中流体的数量，因此确定出柱塞 335 的位置。控制器 355 将一个信号送到线圈 325，使致动
10 器 320 运动，并打开流动阀门 315。这样使得流体可以通过用 360，361 和 362 表示的流体管线流动，在流体排放点 365 流出系统。

可以用流体通过重新充满口 370 和充满阀门 375 将贮室充满。流体进入流体管线 361，并且压力将鸭嘴形流动阀门 315 打开。流体通过流体管线 360 流动，进入贮室 350，使柱塞 335 移动，并压缩弹簧
15 340。充满阀门 375 为鸭嘴形的构形，在排放循环中来自流体的压力把这个阀门关闭，保持流体不会由重新充满口泄漏。

可以使用一个反馈控制系统使流动阀门在图 5 和 11 中所示的系统中运行。简短地说，关键件是可以由外部信号打开和关闭的一个流动控制阀，确定在贮室中流体体积的一个传感器，以及一个控制
20 器，此控制器可以阅读来自传感器的信息，并且送出一个信号，使控制阀打开或者关闭。在它的最简单的形式，控制器可以将阀门打开，随后当传感器显示贮室已经空了时或者当贮室体积已经实现了特定的改变时，将阀门关闭。将一个定时线路加到控制器中使得可以
25 实现对流体流动速率的实时监测和控制。在规定的间隔检查贮室传感器使得控制器可以计算出正在散布的流体的速率。为了控制流动速率，流动控制阀不能保持总是打开的，而是可以脉冲地打开短的时间间隔。改变脉冲时间间隔使得可以按需要增加或减少流动速率。下面联系着图 6 以更具体的细节解释控制系统。

尽管已经在电动牙刷的应用中描述了本发明，但是应该理解到，
30 其它装置特别是有与牙刷类似的流体应用的其它装置可以利用本发明的阀门组件得到好处。这样的可能应用的示例包括散布粘接剂或者其它流体。

可以以多种方式由贮室散布流体（见图 5 和 11）。一种可能性是不管贮室的体积多大将贮室的内容物排空。给出一个外部命令将阀门打开。贮室传感器确定出什么时刻贮室变空，并且关断阀门。第二种可能性是散布特定体积的流体。给出一个外部命令打开阀门。贮室传感器检查在初始时刻流体的高度，并且随后监测在贮室中流体体积的变化数量。当贮室流体的高度已经实现适当的改变时，传感器关断流动阀门。

第三种可能性是以不变的流动速率将贮室排空。给出一个外部命令将阀门打开。贮室传感器在初始时刻和规定的时间间隔检查流体的高度。控制系统使用这个信息测量流动速率，并且做出任何需要的校正实现适当的速率。控制阀不能保持总是打开的，而是可以脉冲地打开短的时间间隔。改变脉冲时间间隔使得可以按需要增加或减少流动速率。贮室传感器确定出什么时刻贮室变空，并且关断阀门。

第四种可能性是在特定的时间之后将贮室排空。给出一个外部命令将阀门打开。贮室传感器在初始时刻检查流体的高度，并且控制系统确定散布流体所需要的流动速率。贮室传感器在规定的时间间隔进行检查，并使用这个信息测量流动速率，并且做出任何需要的校正实现适当的速率。控制阀不能保持总是打开的，而是可以脉冲地打开短的时间间隔。改变脉冲时间间隔使得可以按需要增加或减少流动速率。贮室传感器确定出什么时刻贮室变空，并且关断阀门。

第五种可能性是在一个设定的时间内排放特定数量的流体。给出一个外部命令将阀门打开。控制器确定出所需要的流动速率。贮室传感器在初始时刻和在规定的的时间间隔检查流体的高度。控制系统使用这个信息测量流动速率，并且做出任何需要的校正实现适当的速率。控制阀不能保持总是打开的，而是可以脉冲地打开短的时间间隔。改变脉冲时间间隔使得可以按需要增加或减少流动速率。当已经实现贮室流体高度的适当改变时，传感器关断阀门。

第六种可能性是在整个循环中以多种流动速率排放出流体。这与第三种可能性类似，但是不需要在整个循环中流动速率是相同的。将流动速率变化曲线（在一个时间的流动速率或者贮室体积高度）提供给控制器。给出一个外部命令将阀门打开。贮室传感器在初始

时刻和规定的时间间隔检查流体的高度。控制系统使用这个信息测量流动速率，将这个速率与流动速率变化曲线作比较，并且做出任何需要的改变或者校正。控制阀不能保持总是打开的，而是可以脉冲地打开短的时间间隔。改变脉冲时间间隔使得可以按需要增加或减少流动速率。贮室传感器确定出什么时刻贮室变空和/或什么时刻已经实现了贮室流体高度的一个特定的改变，并且关断阀门。

图 6 示出了一种反馈控制，用来使上面描述的流体阀门组件运行，并且实现上面提到的可能的流体散布选择。在图 6 中，反馈控制序列的第一步是获得当前的流体高度，如以方框 86 所表示的那样。这指的是在贮室中存在的流体高度。在方框 88 决定通过阀门（散布的）流体流动是否是用时间限制的。如果流体流动是用时间限制的，就在方框 90 设定时间间隔。在设定时间间隔之后，选定并输入流量变化曲线（如果要使用流量变化曲线的话），在方框 91 启动定时器，并接通流动阀门。

如果流体流动不是用时间限制的，就要决定它是否是流体限制的即是否是体积限制的，如以方框 92 所表示的那样。如果流体的体积是被限制的（预先确定的），那么在方框 94 设定流体的高度，随后在方框 96 确定此流体高度是否正确。如果流体高度是正确的，就进行方框 91 的功能。如果流体高度不正确，程序将循环回到方框 94，作一次新的流体高度设定。如果流体高度不是被限制的（方框 92），就设定最大的流体高度和最大的时间长度，并且程序进行到方框 91。

如上面所表明的那样，在方框 91 开始流动阀门的运行。当把流动阀门接通时，在后续的时间间隔用循环程序确定是否已经超过了事先确定的时间限制，如方框 102 所表示的那样。如果已经超过了时间限制，就把流动阀门关断，并且对使用者提供一个适当的显示，在显示方框 104 表明已经达到了时间限制。程序结束，并且阀门是关闭的。

如果已经超过时间限制，在方框 105 获得流体的高度，并且在方框 106 确定是否已经超过事先确定的流体体积限制。如果已经超过了体积限制，就在方框 104 关断流动阀门并提供已经把流体送出的显示。程序结束，并且阀门是关闭的。如果还没有超过流体限制，

在方框 108 确定流体贮室是否已经空了。如果贮室已经空了，就将流动阀门关断，并提供运行结束显示。如果流体贮室没有空，如果必要就在方框 110 按照事先选择的变化曲线调整流动速率。

5 在按照事先选择的变化曲线调整流动速率之后，在方框 112 确定是否检查流体的高度。如果回答是“是”，在方框 114 确定正在散布的流体是否符合变化曲线。如果所送出的流体符合变化曲线的数量，程序循环回到方框 102。如果所送出的流体比变化曲线少，在方框 116 做出修正，提高流量，随后程序循环回到方框 102。如果所送出的流体比变化曲线多，在方框 118 做出修正，减少流量。随后程序循环回到方框 102。再一次，程序全面地控制流动阀门相对于预先确定的加载变化曲线的运行。

因此，已经公开了用于流动管线的一种新的流动阀门，也公开了用于它的运行的一种反馈控制。流动阀门自身在像电动牙刷的应用中特别有用，在这样的应用中对可靠性和安全有很高的标准。然而，15 从它的最广泛的方面上看，本发明不限于电动牙刷的应用。

然而，当在电动牙刷应用中使用时，本发明有多个优点。如在图 11 中所示的流动阀门相对于贮室和重新充满口的位置很重要。对于所有公开的阀门构形来说，为了使得贮室中的流体不通过流动阀门流动，不需要任何外部作用力。这样也防止贮室中的流体由重新充20 满口泄漏。然而，所有的构形容许流体由重新充满口通过阀门流动并进入贮室，而不需要对阀门本体施加任何作用力。为了在散布流体的循环过程中防止由重新充满口泄漏，在重新充满口上的阀门只需要对流体流动提供的阻力比来自正常流体排放路径的流体流的阻力高。

25 包含流体的所有部件是低成本的，并且设置在系统的可以移开的部分（牙刷头）中。成本较高的部件（线圈，传感器和控制器）设置在牙刷把手中。有多个牙刷头使得可以使用不同的流体，而不用担心污染或者不同流体的混合。贮室传感器和反馈系统使得系统可以自动地对于不同粘性的流体（这些流体以不同的速率流过系统）30 进行补偿。当贮室是满的时和/或当给定体积的流体已经进入贮室时，也可以使用贮室传感器对进行重新充满的装置发出信号。通过在重新充满过程的开始时检查传感器、并且随后当已知数量的流体

已经进入系统时再次检查它，可以校准传感器，

尽管为了说明的目的已经公开了一个优选实施例，但是应该理解到，在本发明中可以包括多种变化，改进和替代，而不偏离本发明的精神，本发明的精神由权利要求书确定。

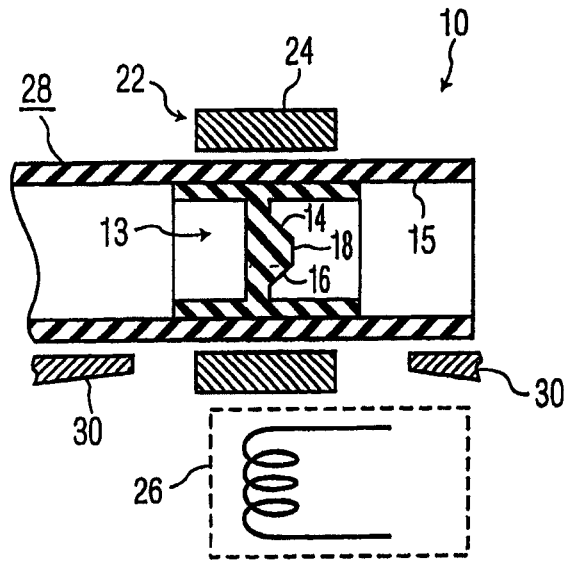


图 1A

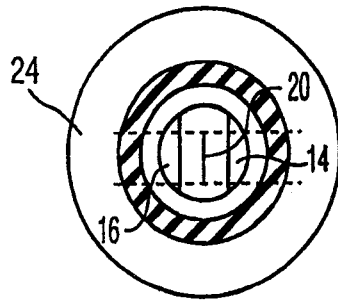


图 1B

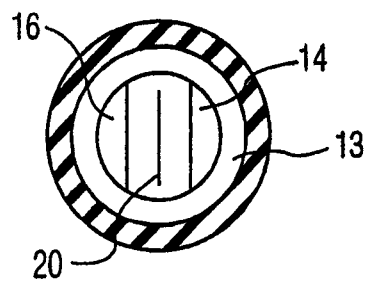


图 2A

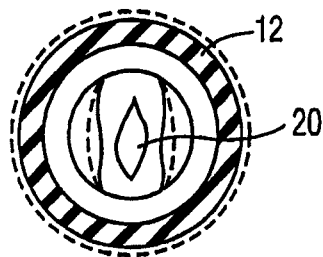


图 2B

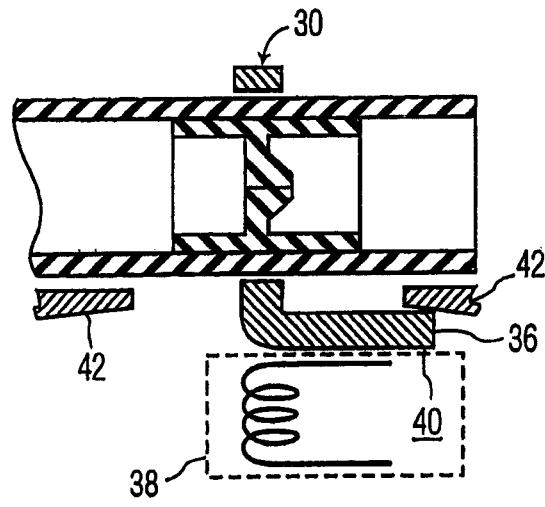


图 3A

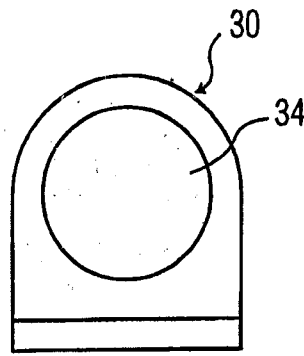


图 3B

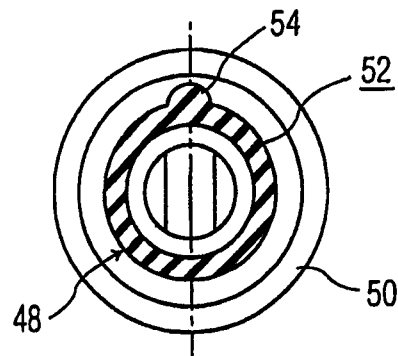


图 4

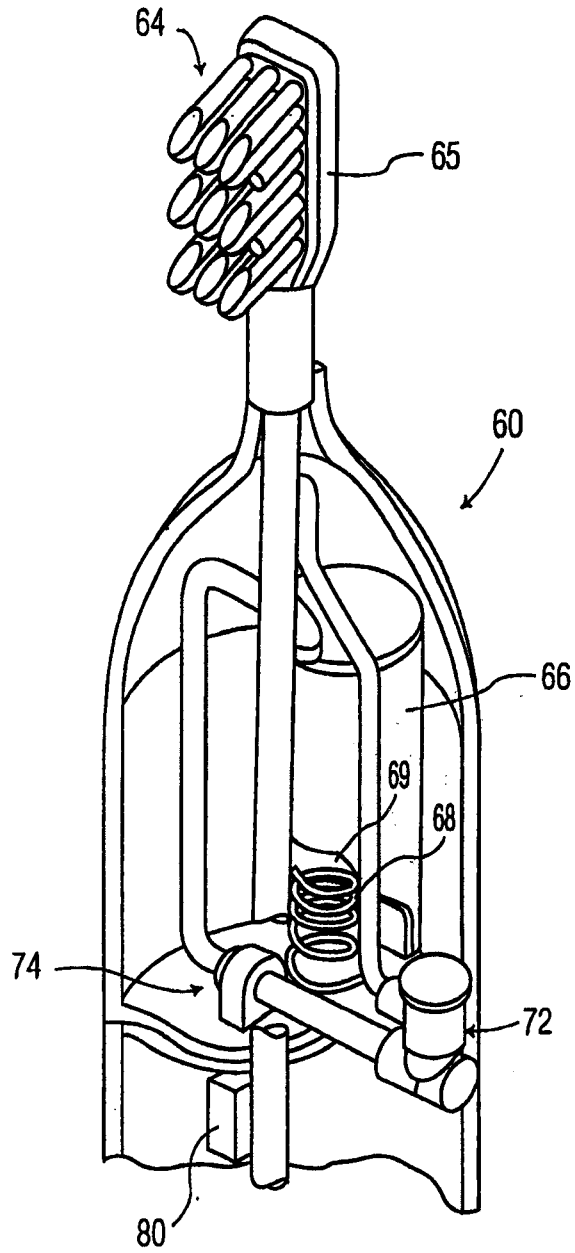


图 5

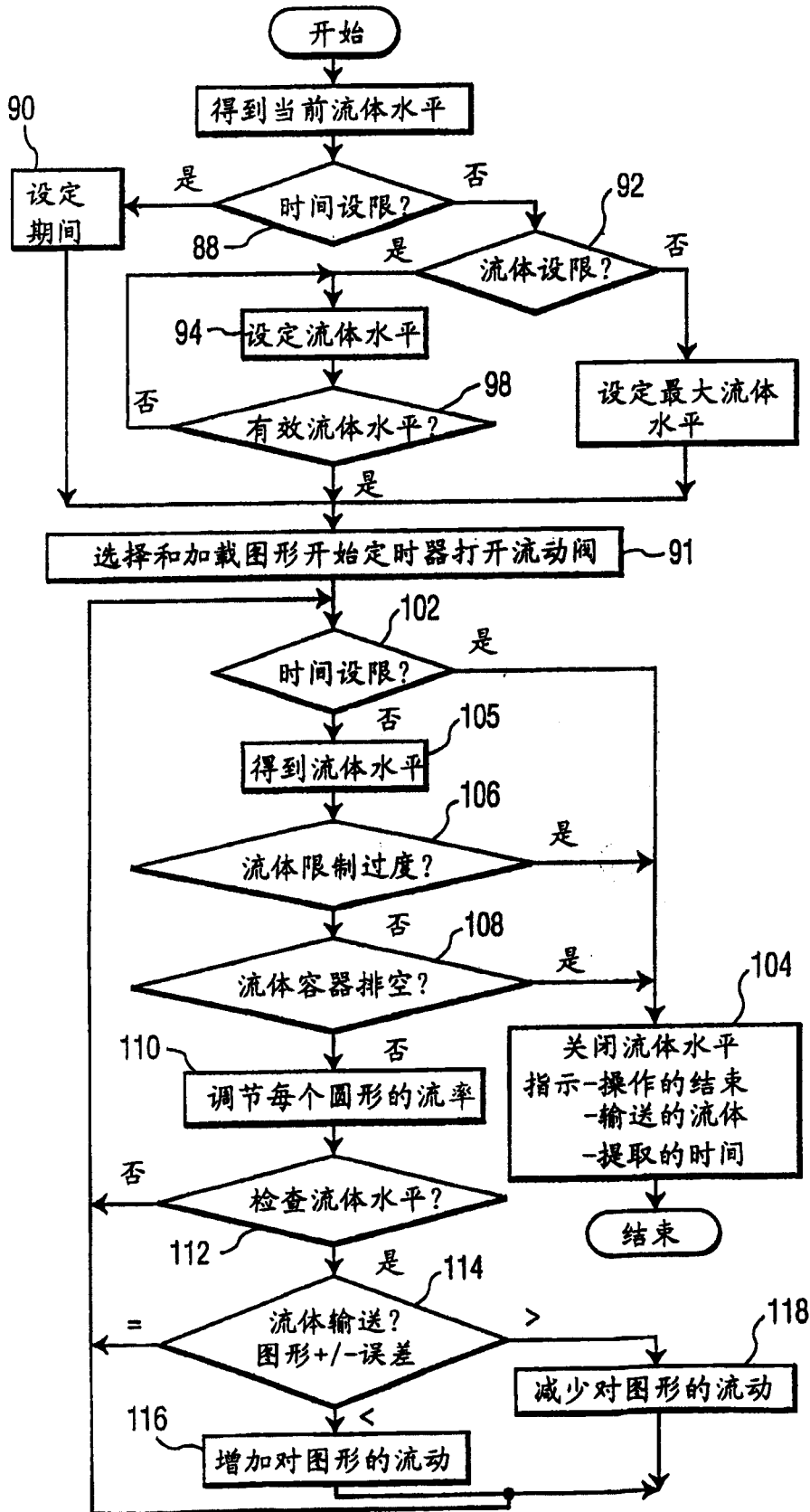


图 6

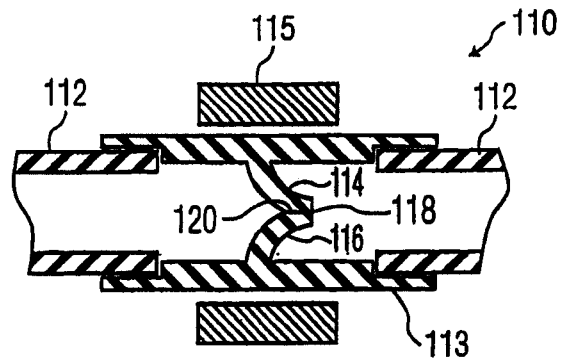


图 7A

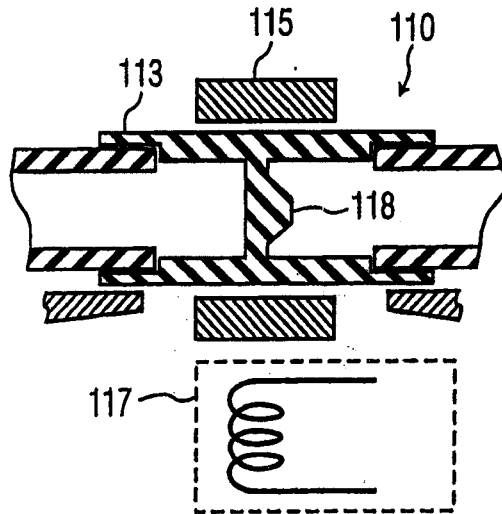


图 7B

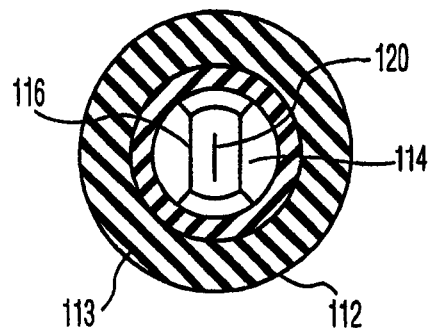


图 7C

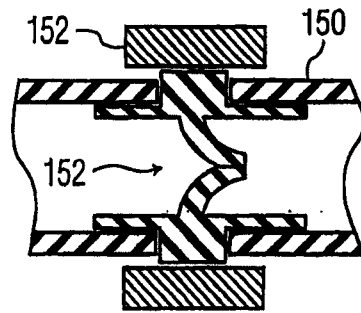


图 8A

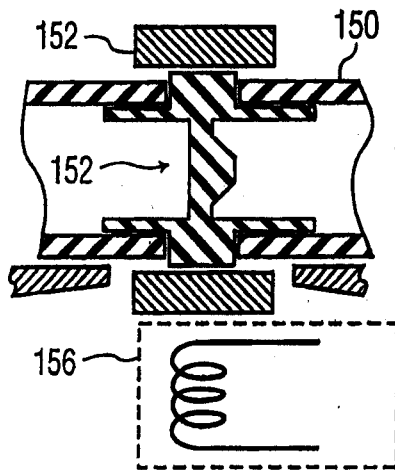


图 8B

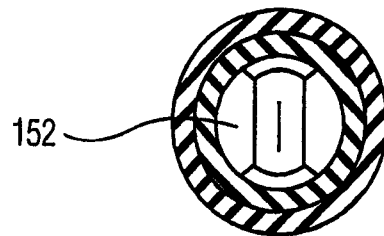


图 8C

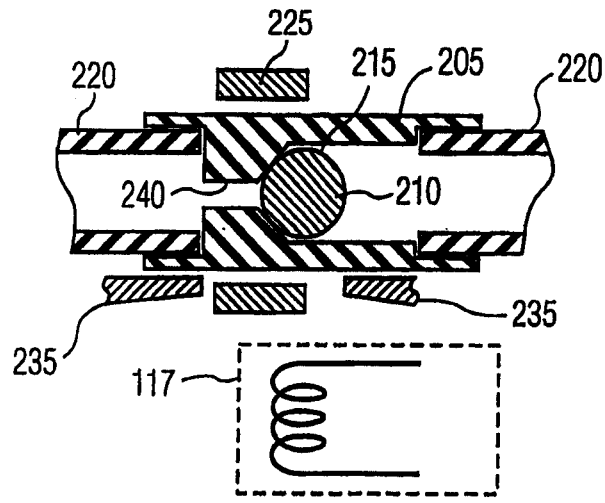


图 9A

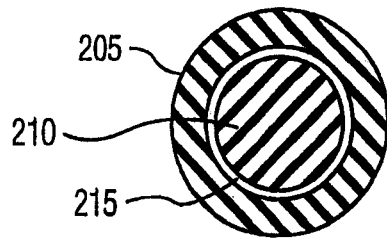


图 9B

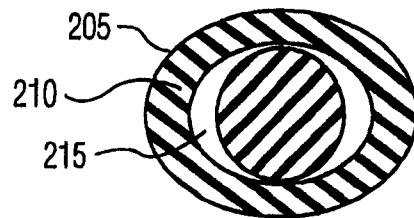


图 9C

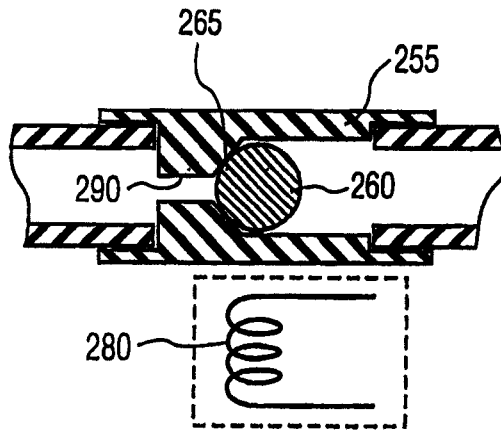


图 10A

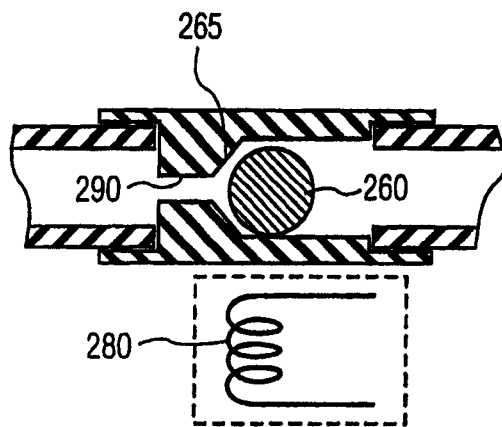


图 10B

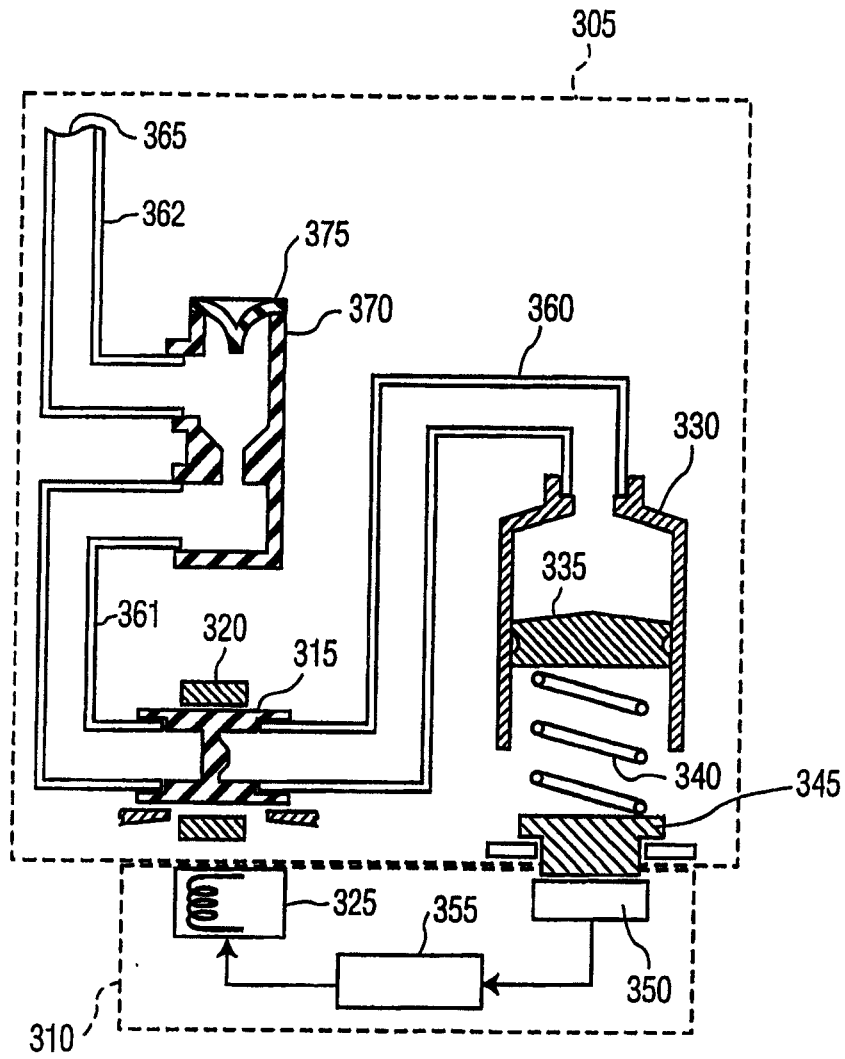


图 11