



[12] 实用新型专利说明书

[21] ZL 专利号 03237488.7

[45] 授权公告日 2004 年 11 月 10 日

[11] 授权公告号 CN 2654056Y

[22] 申请日 2003.9.25 [21] 申请号 03237488.7
 [73] 专利权人 马 洋
 地址 448000 湖北省荆门市联合巷百货公司
 家属楼
 [72] 设计人 马 洋

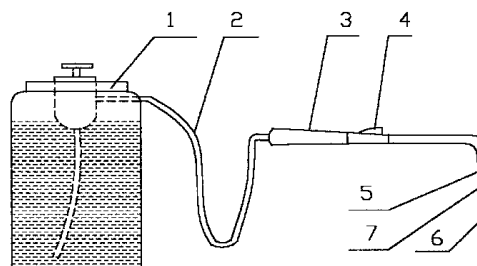
[74] 专利代理机构 荆门市首创专利事务所
 代理人 裴作平

权利要求书 1 页 说明书 2 页 附图 1 页

[54] 实用新型名称 牙周清洗器

[57] 摘要

牙周清洗器，由增压容器 1、导管 2、手柄管 3、开关 4、牙周探针管 5 和橡皮头 6 组成，开关 4 安装在手柄管 3 上，手柄管 3 一端通过导管 2 与增压容器 1 连接相通，另一端与牙周探针管 5 一端连接相通，牙周探针管 5 的另一端固定有橡皮头 6，橡皮头 6 上设有清洗液出口管，清洗液出口管与探针管 5 相通。在牙周探针管 5 上设有彩色显示带 7。本实用新型的优点是它可以用于清洗牙周。



I S S N 1 0 0 8 - 4 2 7 4

1、牙周清洗器,其特征在于由增压容器(1)、导管(2)、手柄管(3)、开关(4)、牙周探针管(5)和橡皮头(6)组成,开关(4)安装在手柄管(3)上,手柄管(3)一端通过导管(2)与增压容器(1)连接相通,另一端与牙周探针管(5)一端连接相通,牙周探针管(5)的另一端固定有橡皮头(6),橡皮头(6)上设有清洗液出口管,清洗液出口管与探针管(5)相通。

2、根据权利要求1所述的牙周清洗器,其特征在于在牙周探针管(5)上设有彩色显示带(7)。

牙周清洗器

技术领域:本实用新型涉及卫生用品领域。

背景技术:龈沟是牙龈与牙面间的环状狭小间隙。正常龈沟深 0.5-3mm,龈沟、牙龈边缘和两牙的邻间隙是牙垢、牙石和菌斑堆积的主要场所。龈沟内含有龈沟液,营养丰富,有利菌斑定植与繁殖,易引起牙龈和牙周组织疾病,因而需要定期清洗龈沟。但龈沟清洗须用专用的牙周清洗器,以免损伤牙龈,目前还没有专用的牙周清洗器。

实用新型内容:本实用新型的目的就是针对目前还没有专用的牙周清洗器之不足而提供的一种牙周清洗器,由增压容器 1、导管 2、手柄管 3、开关 4、牙周探针管 5 和橡皮头 6 组成,开关 4 安装在手柄管 3 上,手柄管 3 一端通过导管 2 与增压容器 1 连接相通,另一端与牙周探针管 5 一端连接相通,牙周探针管 5 的另一端固定有橡皮头 6,橡皮头 6 上设有清洗液出口管,清洗液出口管与探针管 5 相通。在牙周探针管 5 上设有彩色显示带 7。本实用新型的优点是它可以用于清洗牙周。

附图说明:附图 1 为本实用新型结构示意图。

具体实施方式:增压容器 1 采用耐压的塑料容器加装充气泵而制成,增压装置可采用电动加压(脉冲式)出水装置。导管 2 为橡胶软管、手柄管 3 由塑料制成,牙周探针管 5 采用有弹性的橡胶软管制成,橡皮头直径 0.5mm,在牙周探针管 5 距尖端 3-6mm 处和 9-12mm 处设有彩色显示带 7,牙周探针管 5 外还可裹覆绒毛。然

后按说明书及说明书附图的连接方式连接即可。使用方法：将牙周清洗液放入增压容器内，通过增压容器的充气泵给增压容器加压，将清洗液压出。清洗液水压由开关调控，不能过大，试好清洗液水压后，用口镜牵开口角，将橡皮头探入龈沟内（此过程要小于 20 克力）进行冲洗，冲出龈沟内污物，擦除牙体根面的菌斑。冲洗次数不宜过频，一般 5-7 日一次，有利牙周健康。彩色显示带用于作牙周健康情况检查，看龈袋是否加深，是否有牙结石形成。橡胶牙周探针管可卸下，用于在刷牙时进行牙周清洗。

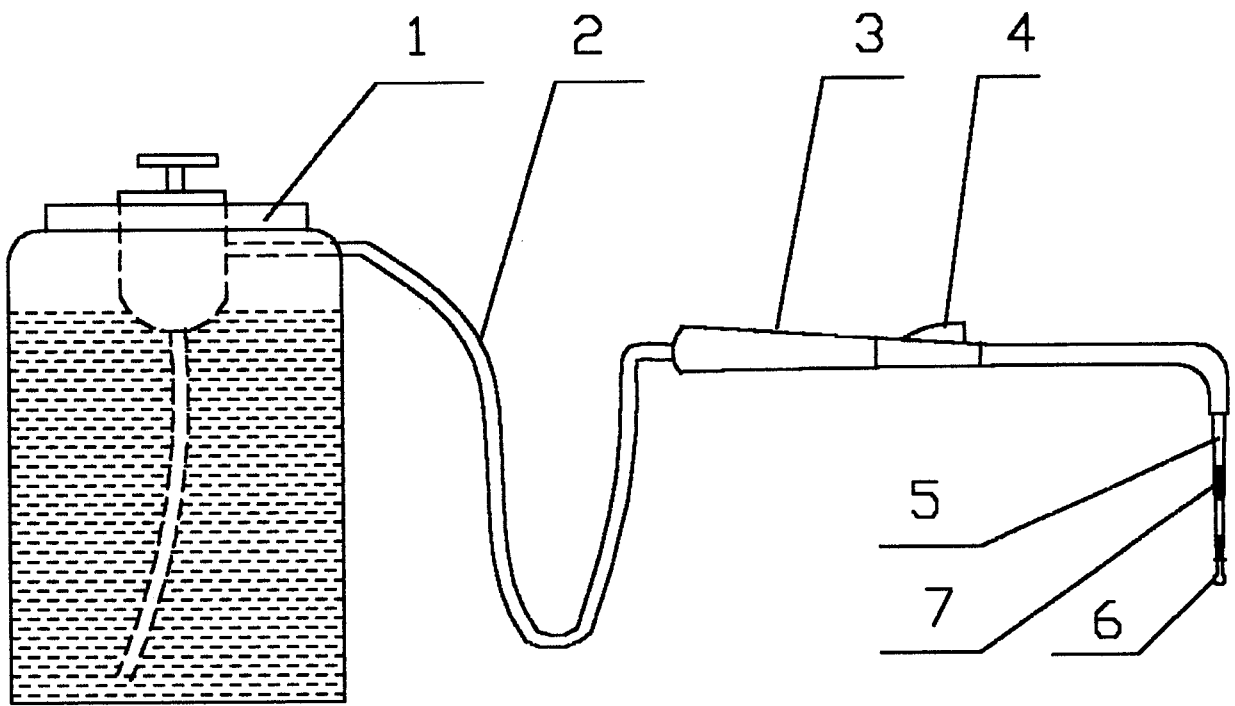


图1