



(12) 实用新型专利

(10) 授权公告号 CN 211834809 U

(45) 授权公告日 2020.11.03

(21) 申请号 201921773492.2

(22) 申请日 2019.10.22

(73) 专利权人 烟台市口腔医院

地址 264000 山东省烟台市芝罘区北大街
142号

(72) 发明人 王艳

(74) 专利代理机构 青岛发思特专利商标代理有
限公司 37212

代理人 董宝铎

(51) Int. Cl.

A61C 17/02 (2006.01)

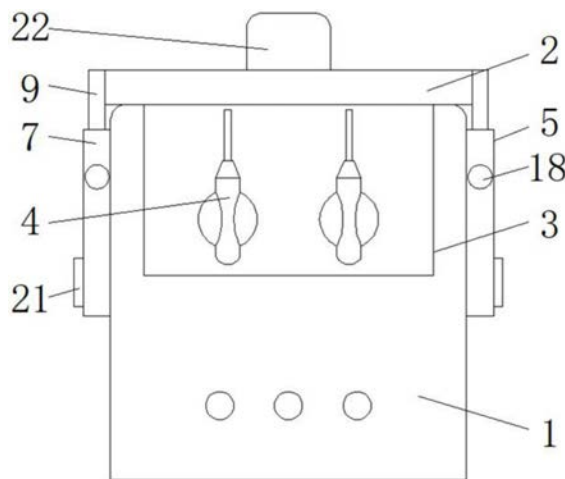
权利要求书1页 说明书3页 附图4页

(54) 实用新型名称

方便操作的口腔清洗器

(57) 摘要

本实用新型公开了一种方便操作的口腔清洗器,其属于口腔清洗技术领域。包括机体和转动盖,所述机体的上表面开设有收纳槽,所述收纳槽的槽内放置有两个清洗手柄,所述转动盖的上表面固定连接把手,所述机体上固定安装有位置锁定装置,所述机体与转动盖之间通过位置锁定装置活动连接,所述位置锁定装置包括两个固定轴,两个所述固定轴分别固定连接在机体的两侧,两个所述固定轴的轴壁均套接有连接板,两个所述连接板的内部均开设有滑槽,两个所述滑槽的槽内均滑动连接有滑板,两个所述滑板分别固定连接在转动盖的两侧。本实用新型通过上述等结构的配合,实现了方便使用并收纳口腔清洗手柄,防止其受到污染和损伤的效果。



1. 一种方便操作的口腔清洗器,包括机体(1)和转动盖(2),所述机体(1)的上表面开设有收纳槽(3),所述收纳槽(3)的槽内放置有两个清洗手柄(4),其特征在于:所述转动盖(2)的上表面固定连接把手(22),所述机体(1)上固定安装有位置锁定装置(5),所述机体(1)与转动盖(2)之间通过位置锁定装置(5)活动连接;

所述位置锁定装置(5)包括两个固定轴(6),两个所述固定轴(6)分别固定连接在机体(1)的两侧,两个所述固定轴(6)的轴壁均套接有连接板(7),两个所述连接板(7)的内部均开设有滑槽(8),两个所述滑槽(8)的槽内均滑动连接有滑板(9),两个所述滑板(9)分别固定连接在转动盖(2)的两侧,所述滑板(9)的下表面固定连接有两个拉簧(10)的一端,两个所述拉簧(10)的另一端固定连接在滑槽(8)的槽壁上,所述滑板(9)的正面开设有销孔(11),所述连接板(7)的正面开设有销槽(12),所述销槽(12)的槽内滑动连接有销杆(13),所述销槽(12)的槽内开设有圆弧卡槽(14),所述销杆(13)的上下表面均固定连接有固定管(15),两个所述固定管(15)的内壁滑动连接有圆弧卡块(16),两个所述圆弧卡块(16)的相对面均固定连接有压缩弹簧(17),两个所述圆弧卡块(16)均与圆弧卡槽(14)卡接,所述销杆(13)穿过销槽(12)固定连接按钮(18)。

2. 根据权利要求1所述的方便操作的口腔清洗器,其特征在于:两个所述滑槽(8)的槽内开设有限位槽(19)。

3. 根据权利要求2所述的方便操作的口腔清洗器,其特征在于:两个所述滑板(9)的背面均固定连接有限位块(20)。

4. 根据权利要求3所述的方便操作的口腔清洗器,其特征在于:两个所述限位块(20)分别滑动连接在两个限位槽(19)的槽内,所述限位块(20)与限位槽(19)相适配。

5. 根据权利要求1所述的方便操作的口腔清洗器,其特征在于:两个所述固定轴(6)的轴壁上均固定连接有限位环(21)。

方便操作的口腔清洗器

技术领域

[0001] 本实用新型涉及口腔清洗技术领域,具体为一种方便操作的口腔清洗器。

背景技术

[0002] 口腔清洗器又称冲压器,冲牙器是一种家用口腔清洗设备。主要原理是利用流动的脉冲水去祛牙菌斑和牙龈线以下残留的食物,从而改善牙龈健康。传统的口腔清洗器的清洗手柄是直接暴露在空气中的,容易受空气中的细菌和灰尘污染,且容易受外界因素造成损伤,影响其正常的使用寿命,也一些虽然带对清洗手柄进行收纳的口腔清洗器,但不方便清洗手柄的使用,且盖子等容易丢失和损坏,难以满足人们对口腔清洗的需要。

实用新型内容

[0003] 本实用新型的目的在于提供一种方便操作的口腔清洗器,具备方便使用并收纳口腔清洗手柄,防止其受到污染和损伤的优点,解决了传统的口腔清洗器的清洗手柄直接暴露在空气中容易受到污染和容易损坏的问题。

[0004] 为实现上述目的,本实用新型提供如下技术方案:一种方便操作的口腔清洗器,包括机体和转动盖,所述机体的上表面开设有收纳槽,所述收纳槽的槽内放置有两个清洗手柄,所述转动盖的上表面固定连接把手,所述机体上固定安装有位置锁定装置,所述机体与转动盖之间通过位置锁定装置活动连接。

[0005] 所述位置锁定装置包括两个固定轴,两个所述固定轴分别固定连接在机体的两侧,两个所述固定轴的轴壁均套接有连接板,两个所述连接板的内部均开设有滑槽,两个所述滑槽的槽内均滑动连接有滑板,两个所述滑板分别固定连接在转动盖的两侧,所述滑板的下表面固定连接有两个拉簧的一端,两个所述拉簧的另一端固定连接在滑槽的槽壁上,所述滑板的正面开设有销孔,所述连接板的正面开设有销槽,所述销槽的槽内滑动连接有销杆,所述销槽的槽内开设有圆弧卡槽,所述销杆的上下表面均固定连接有固定管,两个所述固定管的内壁滑动连接有圆弧卡块,两个所述圆弧卡块的相对面均固定连接有压缩弹簧,两个所述圆弧卡块均与圆弧卡槽卡接,所述销杆穿过销槽固定连接按钮。

[0006] 优选的,两个所述滑槽的槽内开设有限位槽。

[0007] 优选的,两个所述滑板的背面均固定连接有限位块。

[0008] 优选的,两个所述限位块分别滑动连接在两个限位槽的槽内,所述限位块与限位槽相适配。

[0009] 优选的,两个所述固定轴的轴壁上均固定连接有限位环。

[0010] 与现有技术相比,本实用新型的有益效果如下:

[0011] 一、本实用新型通过设置锁定装置、固定轴、连接板、滑槽、滑板、拉簧、销孔、销槽、销杆、圆弧卡槽、固定管、圆弧卡块、压缩弹簧和按钮,在需要拿取收纳槽内的清洗手柄,来对口腔进行清洁时,操作者通过向外拔按钮,使圆弧卡块沿固定管挤压压缩弹簧收缩,在压缩弹簧的弹力作用下,与圆弧卡槽再次卡接,从而使销杆从销孔内拔出,并在拔出的位置锁

定,此时以固定轴为转动中心,向前或向后转动转动盖,使滑板沿滑槽伸出并拉伸拉簧,当转动盖转动到前侧或后侧时,滑板在拉簧的拉力作用下,沿滑槽收缩,从而在拉簧的拉力作用下,转动盖在其位置得到锁定,从而打开转动盖并使用收纳槽内的清洗手柄,在需要对清洗手柄进行收纳时,反向转动转动盖,使其恢复到原位盖住收纳槽,并按压按钮,使销杆插入销孔与滑板卡接,从而使转动盖的位置固定,无法移动,防止在力的作用下,误触使转动盖打开,实现方便使用并收纳口腔清洗手柄,防止其受到污染和损伤的效果。

[0012] 二、本实用新型通过设置限位槽、限位块和限位环,限位环防止连接板滑出固定轴的轴壁,起到限位的作用,滑板沿滑槽伸缩时,带着与其固定连接的限位块沿限位槽滑动,防止滑板滑出滑槽,实现限位的作用。

附图说明

[0013] 图1为本实用新型结构正面示意图;

[0014] 图2为本实用新型结构侧面剖视图;

[0015] 图3为本实用新型结构图2A处放大图;

[0016] 图4为本实用新型侧面运动状态示意图。

[0017] 图中:1-机体、2-转动盖、3-收纳槽、4-清洗手柄、5-锁定装置、6-固定轴、7-连接板、8-滑槽、9-滑板、10-拉簧、11-销孔、12-销槽、13-销杆、14- 圆弧卡槽、15-固定管、16-圆弧卡块、17-压缩弹簧、18-按钮、19-限位槽、20- 限位块、21-限位环、22-把手。

具体实施方式

[0018] 下面将结合本实用新型实施例中的附图,对本实用新型实施例中的技术方案进行清楚、完整地描述,显然,所描述的实施例仅仅是本实用新型一部分实施例,而不是全部的实施例。基于本实用新型中的实施例,本领域普通技术人员在没有做出创造性劳动前提下所获得的所有其他实施例,都属于本实用新型保护的范围。

[0019] 请参阅图1至图4,本实用新型提供一种技术方案:一种方便操作的口腔清洗器,包括机体1和转动盖2,机体1的上表面开设有收纳槽3,收纳槽3的槽内放置有两个清洗手柄4,转动盖2的上表面固定连接有把手22,机体1上固定安装有位置锁定装置5,机体1与转动盖2之间通过位置锁定装置5活动连接。

[0020] 位置锁定装置5包括两个固定轴6,两个固定轴6分别固定连接在机体1的两侧,两个固定轴6的轴壁均套接有连接板7,两个连接板7的内部均开设有滑槽8,两个滑槽8的槽内均滑动连接有滑板9,两个滑板9分别固定连接在转动盖2的两侧,滑板9的下表面固定连接有两个拉簧10的一端,两个拉簧10的另一端固定连接在滑槽8的槽壁上,滑板9的正面开设有销孔11,连接板7的正面开设有销槽12,销槽12的槽内滑动连接有销杆13,销槽12的槽内开设有圆弧卡槽14,销杆13的上下表面均固定连接有固定管15,两个固定管15的内壁滑动连接有圆弧卡块16,两个圆弧卡块16的相对面均固定连接有压缩弹簧 17,两个圆弧卡块16均与圆弧卡槽14卡接,销杆13穿过销槽12固定连接有按钮18,通过设置位置锁定装置5,在需要拿取收纳槽3内的清洗手柄4,来对口腔进行清洁时,操作者通过向外拨按钮18,使圆弧卡块16沿固定管15挤压压缩弹簧17收缩,在压缩弹簧17的弹力作用下,与圆弧卡槽14再次卡接,从而使销杆13从销孔11内拔出,并在拔出的位置锁定,此时以固定轴6为转动中心,向

前或向后转动转动盖2,使滑板9沿滑槽8伸出并拉伸拉簧10,当转动盖2转动到前侧或后侧时,滑板9在拉簧10的拉力作用下,沿滑槽8收缩,从而在拉簧10的拉力作用下,转动盖2在其位置得到锁定,从而打开转动盖2 并使用收纳槽3内的清洗手柄4,在需要对清洗手柄4进行收纳时,反向转动转动盖2,使其恢复到原位盖住收纳槽3,并按压按钮18,使销杆13插入销孔11 与滑板9卡接,从而使转动盖2的位置固定,无法移动,防止在力的作用下,误触使转动盖2打开,实现方便使用并收纳口腔清洗手柄4,防止其受到污染和损伤的效果,两个滑槽8的槽内开设有限位槽19,两个滑板9的背面均固定连接有限位块20,两个限位块20分别滑动连接在两个限位槽19的槽内,限位块 20与限位槽19相适配,两个固定轴6的轴壁上均固定连接有限位环21,限位环21防止连接板7滑出固定轴6的轴壁,起到限位的作用,滑板9沿滑槽8伸缩时,带着与其固定连接的限位块20沿限位槽19滑动,防止滑板9滑出滑槽8,实现限位的作用。

[0021] 工作原理:该方便操作的口腔清洗器使用时,在需要拿取清洗手柄4对口腔进行清洁时,操作者通过向外拔按钮18,使圆弧卡块16收缩,并在压缩弹簧 17的弹力作用下,与圆弧卡槽14再次卡接,从而使销杆13从销孔11内拔出,并在拔出的位置锁定,此时以固定轴6为转动中心,向前或向后转动转动盖2,使滑板9沿滑槽8伸出并拉伸拉簧10,当转动盖2转动到前侧或后侧时,滑板 9在拉簧10的拉力作用下,沿滑槽8收缩,从而在拉簧10的拉力作用下,转动盖2在其位置得到锁定,从而打开转动盖2并使用收纳槽3内的清洗手柄4,在需要对清洗手柄4进行收纳时,反向转动转动盖2,使其恢复到原位盖住收纳槽 3,并按压按钮18,使销杆13插入销孔11与滑板9卡接,从而使转动盖2的位置固定,无法移动,防止在力的作用下,误触使转动盖2打开,实现方便使用并收纳口腔清洗手柄4,防止其受到污染和损伤的效果。

[0022] 尽管已经示出和描述了本实用新型的实施例,对于本领域的普通技术人员而言,可以理解在不脱离本实用新型的原理和精神的情况下可以对这些实施例进行多种变化、修改、替换和变型,本实用新型的范围由所附权利要求及其等同物限定。

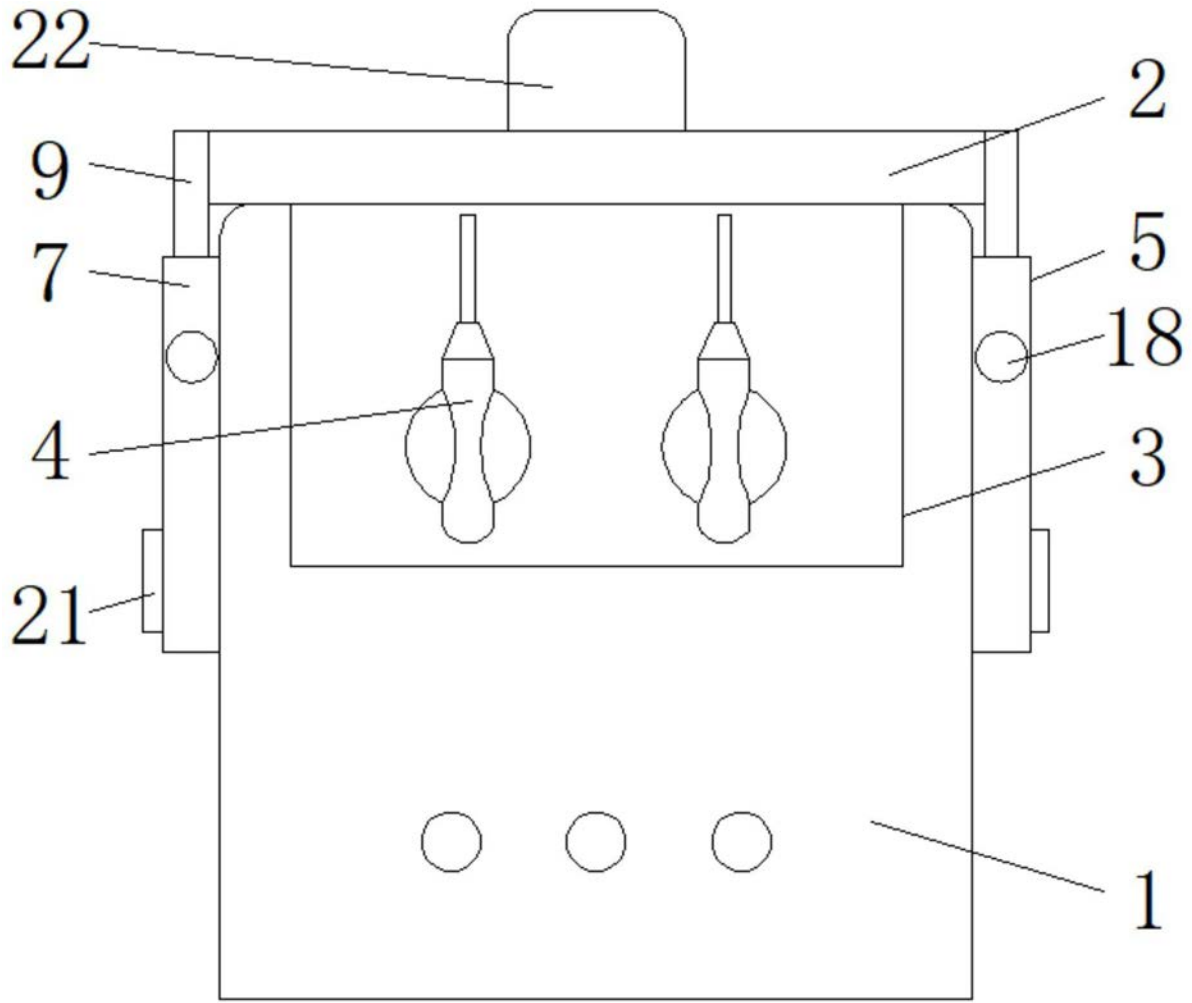


图1

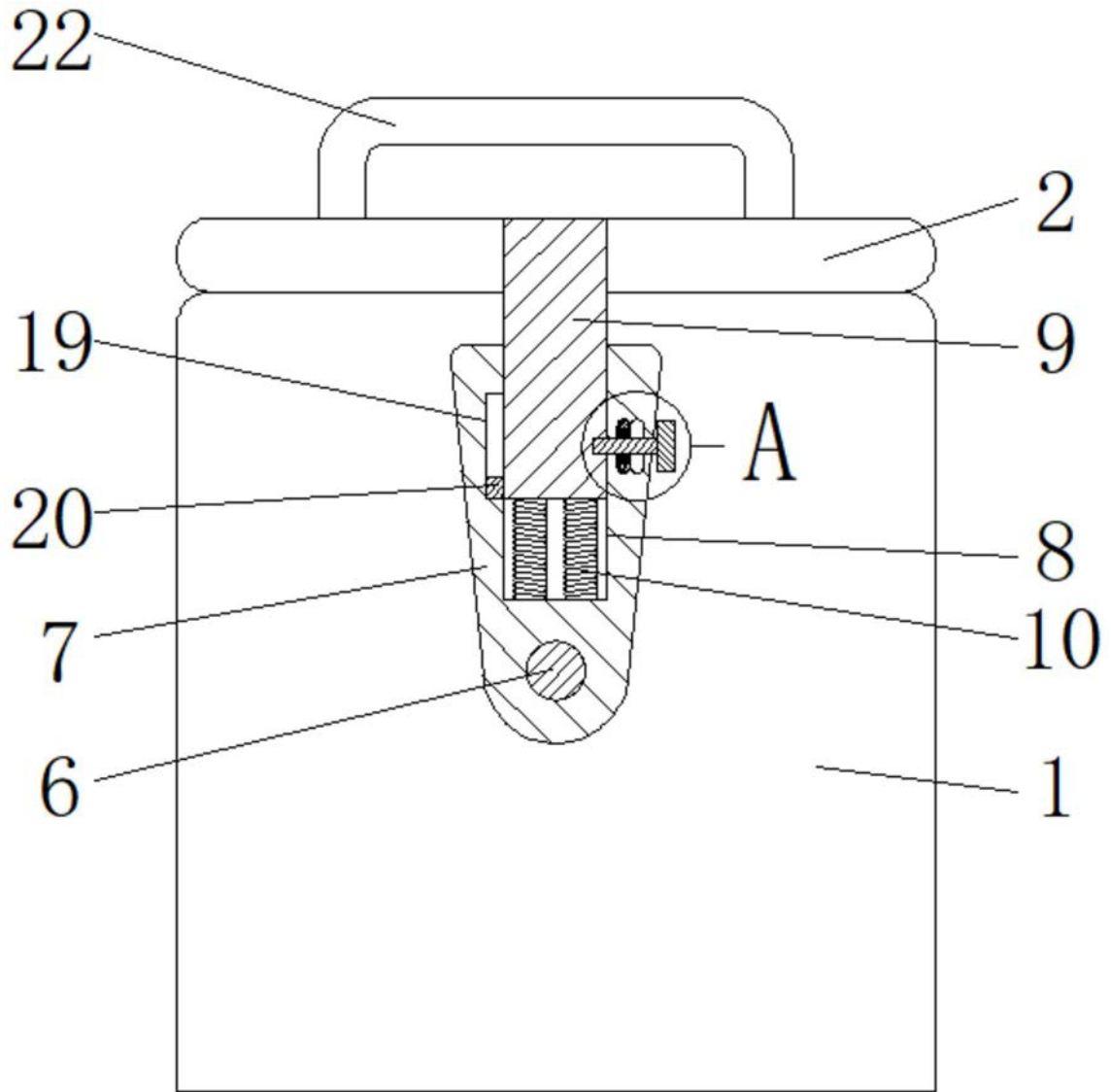


图2

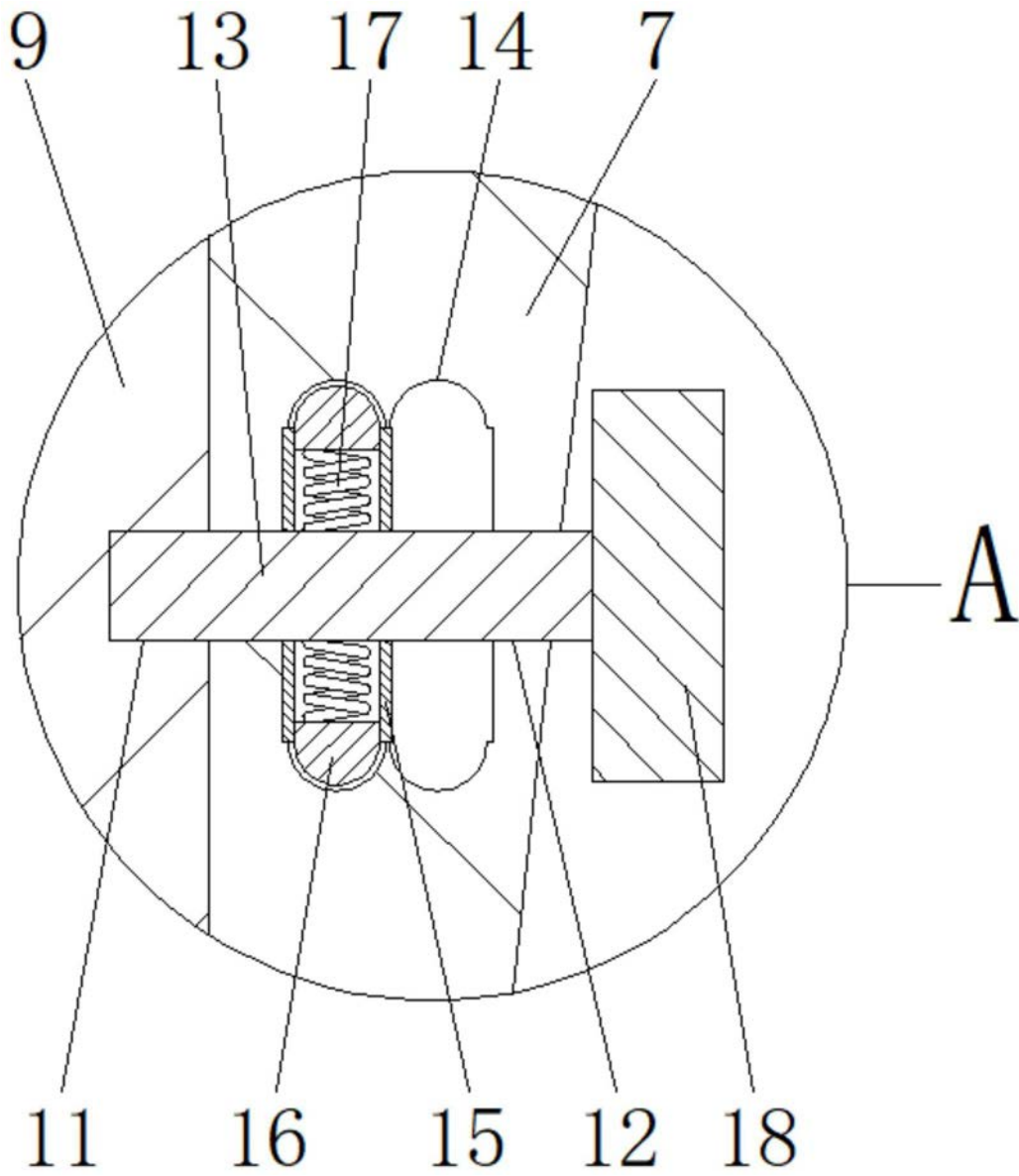


图3

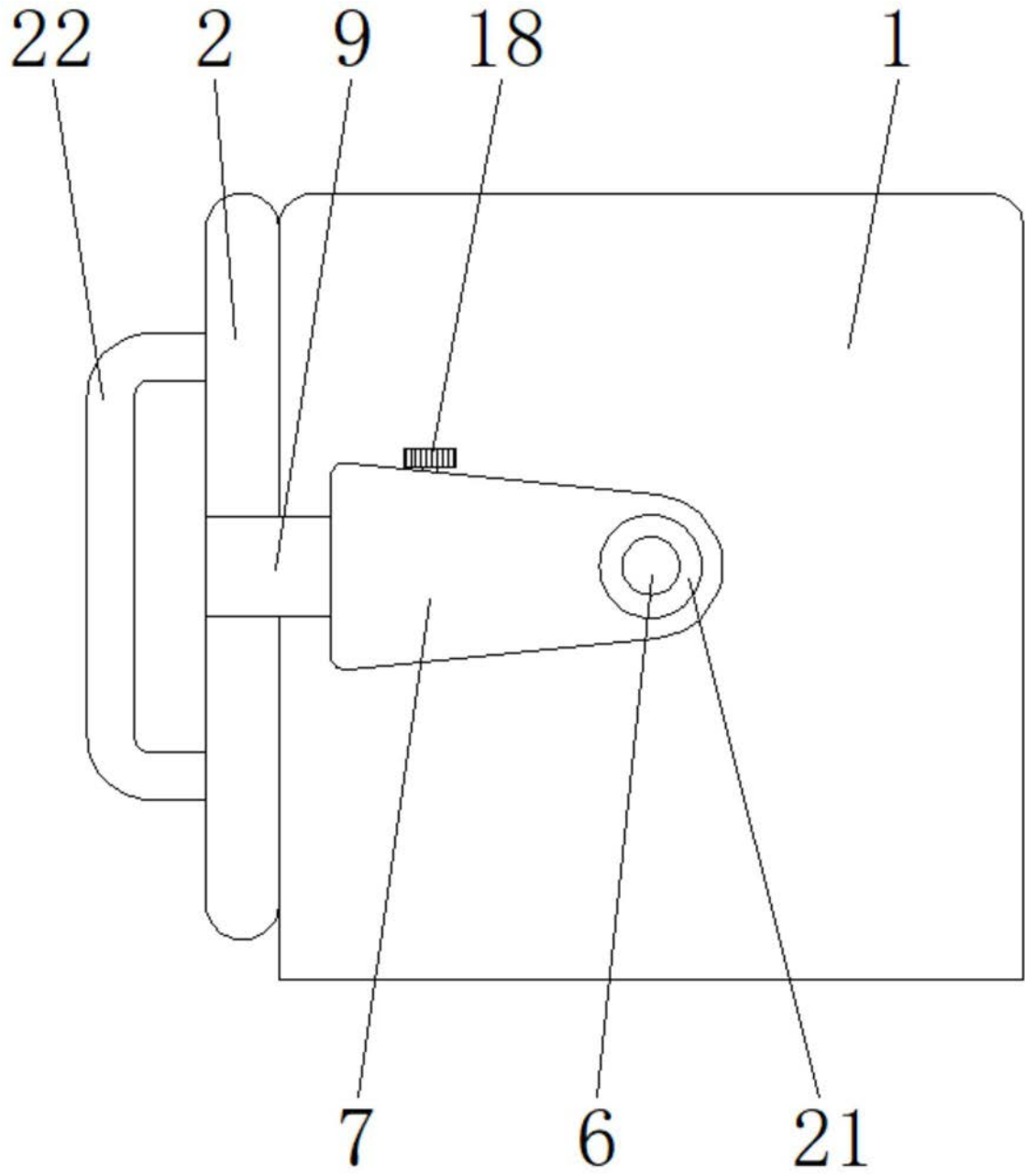


图4