



(12)实用新型专利

(10)授权公告号 CN 211094886 U

(45)授权公告日 2020.07.28

(21)申请号 201921747837.7

(22)申请日 2019.10.17

(73)专利权人 张琳琳

地址 266000 山东省青岛市市北区富源二
路18号

(72)发明人 张琳琳

(74)专利代理机构 北京科家知识产权代理事务
所(普通合伙) 11427

代理人 陈娟

(51) Int. Cl.

A61C 17/02(2006.01)

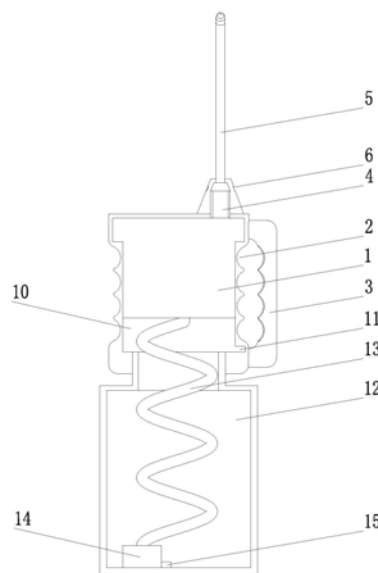
权利要求书1页 说明书3页 附图1页

(54)实用新型名称

一种口腔护理用冲牙器

(57)摘要

本实用新型公开了一种口腔护理用冲牙器,包括冲牙器本体,所述冲牙器本体外侧开设有抓取槽,所述冲牙器本体一侧固定连接有抓取把手,所述冲牙器本体顶部开设有冲牙嘴,所述冲牙嘴外侧螺纹连接有喷头水管,所述喷头水管底部外侧开设有卡槽,所述冲牙器本体一侧顶部固定连接有固定耳,所述固定耳顶部开设有固定孔,所述固定孔内壁固定连接有弹性圈,所述冲牙器本体内壁开设有螺旋管槽,所述冲牙器本体内壁位于螺旋管槽下方的部分开设有卡扣槽,所述冲牙器本体内壁底部螺纹连接有储水筒,本实用新型涉及冲牙器技术领域。该一种口腔护理用冲牙器,便携性较好,占用空间较少,整齐度较高,方便携带,并且方便适用于各种人群。



1. 一种口腔护理用冲牙器,包括冲牙器本体(1),其特征在于:所述冲牙器本体(1)外侧开设有抓取槽(2),所述冲牙器本体(1)一侧固定连接有抓取把手(3),所述冲牙器本体(1)顶部开设有冲牙嘴(4),所述冲牙嘴(4)外侧螺纹连接有喷头水管(5),所述喷头水管(5)底部外侧开设有卡槽(6),所述冲牙器本体(1)一侧顶部固定连接有固定耳(7),所述固定耳(7)顶部开设有固定孔(8),所述固定孔(8)内壁固定连接有弹性圈(9),所述冲牙器本体(1)内壁开设有螺旋管槽(10),所述冲牙器本体(1)内壁位于螺旋管槽(10)下方的部分开设有卡扣槽(11),所述冲牙器本体(1)内壁底部螺纹连接有储水筒(12)。

2. 根据权利要求1所述的一种口腔护理用冲牙器,其特征在于:所述冲牙器本体(1)内部水泵的进水口连通有螺旋管(13),所述螺旋管(13)远离冲牙器本体(1)内部水泵的一端固定连接有配重块(14),所述配重块(14)一侧固定连接有与卡扣槽(11)相适配的卡扣(15)。

3. 根据权利要求1所述的一种口腔护理用冲牙器,其特征在于:所述冲牙器本体(1)内部结构与常用的冲牙器内部结构相同。

4. 根据权利要求1所述的一种口腔护理用冲牙器,其特征在于:所述抓取槽(2)的宽度与弹性圈(9)的宽度相适配。

5. 根据权利要求2所述的一种口腔护理用冲牙器,其特征在于:所述配重块(14)的重量比螺旋管(13)的螺旋弹力大。

6. 根据权利要求1所述的一种口腔护理用冲牙器,其特征在于:所述储水筒(12)配置有若干个不同储量的水筒。

一种口腔护理用冲牙器

技术领域

[0001] 本实用新型涉及冲牙器技术领域,具体为一种口腔护理用冲牙器。

背景技术

[0002] 冲牙器是一种清洁口腔的辅助性工具,利用脉冲水流冲击的方式来清洁牙齿、牙缝的一种工具,正如人们知道的用高压水枪能够容易地冲洗干净汽车等,适当压力的水流早已被证明能有效地清洁人们的牙齿和口腔,冲牙器的清洁作用主要是利用在一定压力下喷射出来的高速水柱的冲击力来实现的,塞在牙齿缝里的食物残屑,除了让人不舒服和本身带有细菌外,更大的害处在于它给牙菌斑提供营养物质。如不及时清除,牙菌斑很容易钙化,变成“牙石”积聚在牙根部,压迫和刺激牙周环境,使牙周萎缩。但是目前使用的冲牙器通常便携性较差,并且便携式冲牙器由于储水筒与冲牙器本体连为一体,重量较大,小孩或老人拿取时不是很方便。

实用新型内容

[0003] (一)解决的技术问题

[0004] 针对现有技术的不足,本实用新型提供了一种口腔护理用冲牙器,解决了目前使用的冲牙器通常便携性较差,并且便携式冲牙器由于储水筒与冲牙器本体连为一体,重量较大,小孩或老人拿取时不是很方便的问题。

[0005] (二)技术方案

[0006] 为实现以上目的,本实用新型通过以下技术方案予以实现:一种口腔护理用冲牙器,包括冲牙器本体,所述冲牙器本体外侧开设有抓取槽,所述冲牙器本体一侧固定连接有关有抓取把手,所述冲牙器本体顶部开设有冲牙嘴,所述冲牙嘴外侧螺纹连接有喷头水管,所述喷头水管底部外侧开设有卡槽,所述冲牙器本体一侧顶部固定连接有关有固定耳,所述固定耳顶部开设有固定孔,所述固定孔内壁固定连接有关有弹性圈,所述冲牙器本体内壁开设有螺旋管槽,所述冲牙器本体内壁位于螺旋管槽下方的部分开设有卡扣槽,所述冲牙器本体内壁底部螺纹连接有关有储水筒。

[0007] 优选的,所述冲牙器本体内部水泵的进水口连通有螺旋管,所述螺旋管远离冲牙器本体内部水泵的一端固定连接有关有配重块,所述配重块一侧固定连接有关有与卡扣槽相适配的卡扣。

[0008] 优选的,所述冲牙器本体内部结构与常用的冲牙器内部结构相同。

[0009] 优选的,所述抓取槽的宽度与弹性圈的宽度相适配。

[0010] 优选的,配重块的重量比螺旋管的螺旋弹力大。

[0011] 优选的,所述储水筒配置有若干个不同储量的水筒。

[0012] (三)有益效果

[0013] 本实用新型提供了一种口腔护理用冲牙器。具备以下有益效果:

[0014] (1)、该一种口腔护理用冲牙器,通过冲牙器本体外侧开设有抓取槽,所述冲牙器

本体一侧固定连接有抓取把手,所述冲牙器本体顶部开设有冲牙嘴,所述冲牙嘴外侧螺纹连接有喷头水管,所述喷头水管底部外侧开设有卡槽,所述冲牙器本体一侧顶部固定连接固定耳,所述固定耳顶部开设有固定孔,所述固定孔内壁固定连接有弹性圈,所述冲牙器本体内壁开设有螺旋管槽,所述冲牙器本体内壁位于螺旋管槽下方的部分开设有卡扣槽,冲牙器本体内部水泵的进水口连通有螺旋管,所述螺旋管远离冲牙器本体内部水泵的一端固定连接配重块,所述配重块一侧固定连接有与卡扣槽相适配的卡扣,携带时可将喷头水管插入固定耳内部,通过配重块可将螺旋管收入冲牙器本体内部,便携性较好,占用空间较少,整齐度较高,方便携带。

[0015] (2)、该一种口腔护理用冲牙器,通过冲牙器本体内壁底部螺纹连接有储水筒,所述储水筒配置有若干个不同储量的水筒,可根据不同的使用人群更换不同储量的储水筒,方便各种人群都能自由使用冲牙器,并且螺旋管远离冲牙器本体内部水泵的一端固定连接配重块,配重块可在储水筒内部底部滑动,可避免储水筒内部清洗水不能完全使用的情况。

附图说明

[0016] 图1为本实用新型外部结构示意图;

[0017] 图2为本实用新型内部结构示意图。

[0018] 图中:1冲牙器本体、2抓取槽、3抓取把手、4冲牙嘴、5喷头水管、6卡槽、7固定耳、8固定孔、9弹性圈、10螺旋管槽、11卡扣槽、12储水筒、13螺旋管、14配重块、15卡扣。

具体实施方式

[0019] 下面将结合本实用新型实施例中的附图,对本实用新型实施例中的技术方案进行清楚、完整地描述,显然,所描述的实施例仅仅是本实用新型一部分实施例,而不是全部的实施例。基于本实用新型中的实施例,本领域普通技术人员在没有做出创造性劳动前提下所获得的所有其他实施例,都属于本实用新型保护的范围。

[0020] 请参阅图1-2,本实用新型提供一种技术方案:一种口腔护理用冲牙器,包括冲牙器本体1,冲牙器本体1外侧开设有抓取槽2,冲牙器本体1一侧固定连接有抓取把手3,与抓取槽配合提供两种抓取方式,方便拿取,冲牙器本体1顶部开设有冲牙嘴4,冲牙嘴4外侧螺纹连接有喷头水管5,喷头水管5底部外侧开设有卡槽6,冲牙器本体1一侧顶部固定连接固定耳7,固定耳7顶部开设有固定孔8,方便将喷头水管插在固定耳上面,固定孔8内壁固定连接有弹性圈9,方便将喷头水管卡在固定孔内部,冲牙器本体1内壁开设有螺旋管槽10,冲牙器本体1内壁位于螺旋管槽10下方的部分开设有卡扣槽11,冲牙器本体1内壁底部螺纹连接有储水筒12。

[0021] 冲牙器本体1内部水泵的进水口连通有螺旋管13,螺旋管13远离冲牙器本体1内部水泵的一端固定连接配重块14方便在使用时配重块可将螺旋管拉直伸到储水筒底部,配重块14一侧固定连接有与卡扣槽11相适配的卡扣15,方便在不适用时卡扣可与卡扣槽配合将螺旋管固定在冲牙器本体内部。

[0022] 冲牙器本体1内部结构与常用的冲牙器内部结构相同。

[0023] 抓取槽2的宽度与弹性圈9的宽度相适配。

[0024] 配重块14的重量比螺旋管13的螺旋弹力大。

[0025] 储水筒12配置有若干个不同储量的水筒,方便根据不同的使用人群改变装置的重

量。

[0026] 使用时,将卡扣15从卡扣槽11上取下,将配重块14放置在储水筒12内部,将储水筒12安装在冲牙器本体1底部并拧紧,将喷头水管5从螺旋拧在冲牙嘴4上,打开冲牙器本体1,冲牙器本体1即可通过螺旋管13将储水筒12内部的冲洗液体抽出并通过喷头水管5对牙齿进行冲洗,需要携带时,将储水筒12从冲牙器本体1上拧下,通过卡扣15将配重块14锁紧在卡扣槽11上,配重块14电动螺旋管13进入冲牙器本体1内部,将喷头水管5从冲牙嘴4上拧下并将其插入固定孔8内部,使固定孔8内部的弹性圈9嵌入卡槽6内部即可。

[0027] 需要说明的是,在本文中,诸如第一和第二等之类的关系术语仅仅用来将一个实体或者操作与另一个实体或操作区分开来,而不一定要求或者暗示这些实体或操作之间存在任何这种实际的关系或者顺序。而且,术语“包括”、“包含”或者其任何其他变体意在涵盖非排他性的包含,从而使得包括一系列要素的过程、方法、物品或者设备不仅包括那些要素,而且还包括没有明确列出的其他要素,或者是还包括为这种过程、方法、物品或者设备所固有的要素。在没有更多限制的情况下。由语句“包括一个……限定的要素,并不排除在包括所述要素的过程、方法、物品或者设备中还存在另外的相同要素”。

[0028] 尽管已经示出和描述了本实用新型的实施例,对于本领域的普通技术人员而言,可以理解在不脱离本实用新型的原理和精神的情况下可以对这些实施例进行多种变化、修改、替换和变型,本实用新型的范围由所附权利要求。

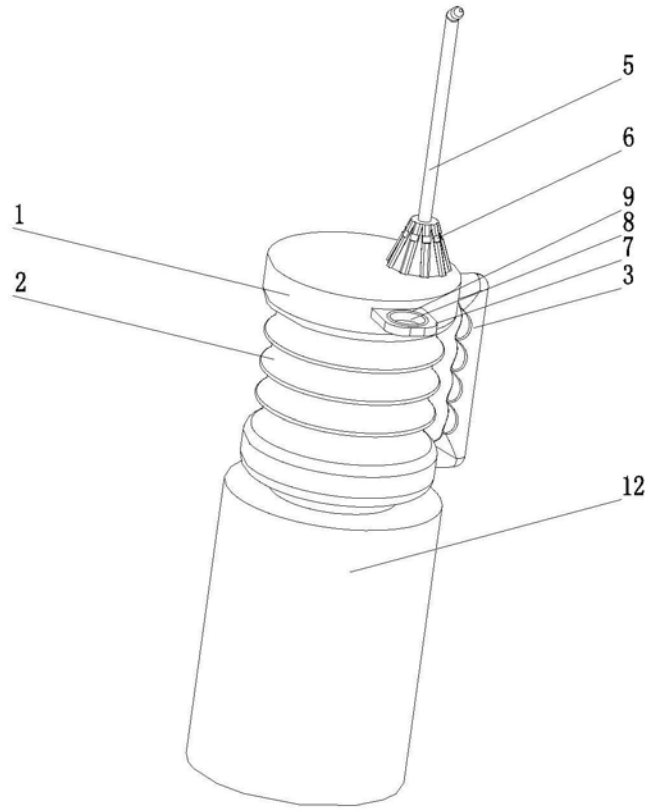


图1

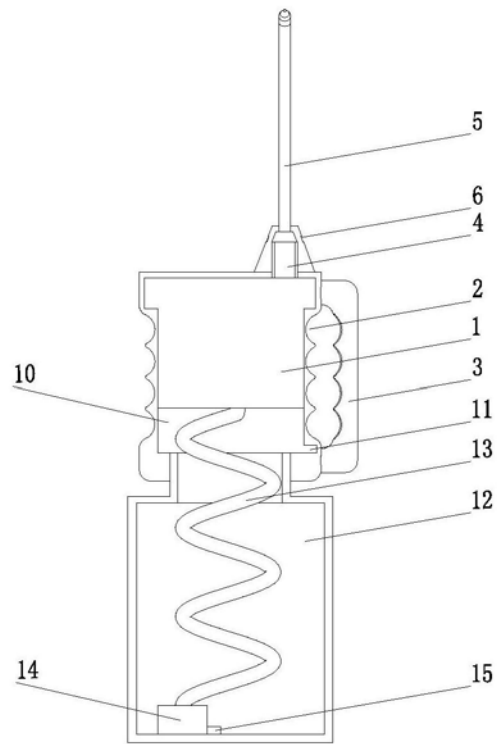


图2