



(12) 发明专利申请

(10) 申请公布号 CN 105050535 A

(43) 申请公布日 2015. 11. 11

(21) 申请号 201480015267. 6

(74) 专利代理机构 北京市金杜律师事务所
11256

(22) 申请日 2014. 03. 15

代理人 郑立柱 黄海鸣

(30) 优先权数据

61/787, 201 2013. 03. 15 US

(51) Int. Cl.

A61C 17/02(2006. 01)

(85) PCT国际申请进入国家阶段日

A61C 17/028(2006. 01)

2015. 09. 14

A61C 17/22(2006. 01)

(86) PCT国际申请的申请数据

PCT/IB2014/059856 2014. 03. 15

(87) PCT国际申请的公布数据

W02014/141211 EN 2014. 09. 18

(71) 申请人 皇家飞利浦有限公司

地址 荷兰艾恩德霍芬市

(72) 发明人 Y-W·常 G·R·谷达德

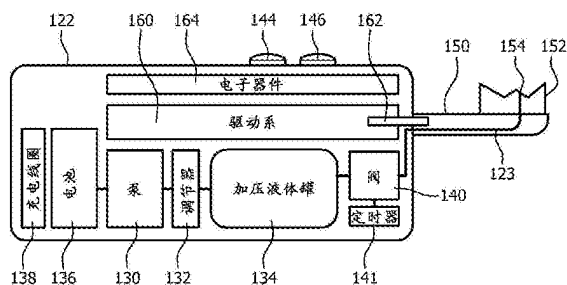
权利要求书1页 说明书6页 附图7页

(54) 发明名称

利用喷射式流体流和机械动作的口腔护理器具

(57) 摘要

一种利用喷射式流体流和机械动作的口腔护理器具。口腔护理器具包括：包括流体流泵组件 (46)；液体的源 (50)；和气体的源 (12) 的气体-液体清洁组件。泵组件与液体的源和气体的源可操作的连通以产生被导向至喷嘴组件 (80) 的注入有气体的流体弹的喷射模式，产生的弹被从喷嘴组件导向至牙齿，其中喷射流中的单个流体弹具有在每孔 0.05ml 至 0.5ml 的范围内的体积、在 0.1mm 至 2mm 的范围内的直径和在 2Hz 至 20Hz 的范围内的重复率。器具进一步包括与气体-液体清洁组件组合的机械牙齿清洁组件，该组件包括驱动系统 (160) 和与驱动系统可操作的接触的刷子组件，刷子组件在其远端具有一组刷毛 (152)，其中在操作中，喷嘴组件被定位在刷子组件内。



1. 一种口腔护理器具,包括:

气体-液体清洁组件,所述气体-液体清洁组件包括:流体流泵组件(46);液体的源(50);气体的源(12);其中所述泵组件与所述液体的源和所述气体的源可操作的连通以产生被导向至喷嘴组件(80)的注入有气体的流体弹的喷射模式,产生的弹被从所述喷嘴组件(80)导向至牙齿,其中所述喷射流中的单个流体弹具有在每孔0.05ml至0.5ml的范围内的体积、在0.1mm至2mm的范围内的直径和在2Hz至20Hz的范围内的重复率;和

与所述气体-液体组件组合的机械牙齿清洁组件,所述机械牙齿清洁组件包括驱动系统(160)和与所述驱动系统可操作的接触的刷子组件,所述刷子组件在其远端具有一组刷毛(152),其中在操作中,所述喷嘴组件被定位在所述刷子组件内或者包括所述流体弹移动所通过的中空刷毛。

2. 根据权利要求1所述的器具,其中所述气体-液体混合物的气体对液体的体积是从40%至95%的范围。

3. 根据权利要求1所述的器具,其中所述喷嘴的扇形角度是从 0° 至 10° 的范围。

4. 根据权利要求1所述的系统,其中所述喷嘴包括多于一个的孔。

5. 根据权利要求1所述的器具,其中所述刷子组件以选择的频率用振荡的方式来回移动。

6. 根据权利要求5所述的器具,其中所述选择的频率是在230Hz至260Hz的范围内。

7. 根据权利要求1所述的器具,其中所述气体-液体清洁组件和所述机械牙齿清洁组件的组合动作在所述刷毛的顶端产生空化作用。

8. 根据权利要求1所述的器具,其中所述机械牙齿清洁组件是谐振牙刷。

利用喷射式流体流和机械动作的口腔护理器具

技术领域

[0001] 该发明总体涉及用于利用气体的喷发与流体的喷发的组合以产生期望的气体 / 流体混合来清洁牙齿的装置, 并且更特别地关注用于协调地产生气体喷发和流体喷发两者的单一组件以及在另一实施例中用于产生气体和流体的喷射模式的组件。

背景技术

[0002] 在利用气体与诸如水等的流体的喷发的组合来产生牙齿清洁的系统中, 重点是将气体和流体以使得提供清洁的最大功效的方式混合。另外重点是在结构和操作仍然相对简单的同时协调这两个功能的定时, 且小到足以配合在特定器件占地内。单独液体和气体输送系统的使用典型地具有关于定时以及空间限制和需要双电源的一些问题。

发明内容

[0003] 一种口腔护理器具包括: 气体 - 液体清洁组件, 该组件包括: 流体流泵组件; 液体的源; 气体的源; 其中泵组件与液体的源和气体的源可操作的连通以产生被导向至喷嘴组件的注入有气体的流体弹的喷射模式, 从喷嘴组件出来的产生的弹被导向至牙齿, 其中喷射流中的单个流体弹具有在每孔 0.05ml 至 0.5ml 的范围内的体积、在 0.1mm 至 2mm 的范围内的直径和在 2Hz 至 20Hz 的范围内的重复率; 和与气体 - 液体清洁组件组合的机械牙齿清洁组件, 该组件包括驱动系统和与驱动系统可操作的接触的刷子组件, 刷子组件在其远端具有一组刷毛, 其中在操作中, 喷嘴组件被定位在刷子组件内或者包括中空刷毛。

附图说明

- [0004] 图 1 是示出装置的立体图。
[0005] 图 2 是图 1 的装置的相反侧的正视图。
[0006] 图 3 是图 1 的装置的分解图。
[0007] 图 4 是图 1 的部分剖切正视图。
[0008] 图 5 是与图 2 类似的示出了装置的相反侧的装置的立体图。
[0009] 图 6 是包含了图 1 至图 5 的装置的器具的立体外观图。
[0010] 图 7A 是图 6 的喷嘴组件部分的正面正视图。
[0011] 图 7B 是图 7A 的喷嘴组件的截面图。
[0012] 图 8 是喷嘴组件的出口部分的另一截面图。
[0013] 图 9 是图 1 至图 6 的布置的可替代布置的简化视图。
[0014] 图 10 是具有电动牙刷的利用了图 1 至图 6 或图 9 的装置的器具的简化视图。
[0015] 图 11A 和图 11B 是具有液体 / 气体喷发系统的电动牙刷的截面图和分解图。

具体实施方式

[0016] 图 1 至图 5 示出用 10 总体表示的装置的一个实施例, 用于产生气体和诸如水等的

液体的连续喷发,该气体和液体混合以产生用于清洁牙齿、尤其是牙齿的邻间区域的气体和液滴流,实现了“牙线清洁”功能。术语气体可以包括空气或其他气体或混合物。装置 10 形成完整牙齿清洁器具的主要部件,其外观示出在图 6 中并在下面更详细地描述。

[0017] 现在具体参见图 1 和图 2,装置 10 包括气体筒 12,其在示出的实施例中近似 2.5 英寸长且具有 0.5 英寸至 1.0 英寸的内径。在气体筒 12 的远端 14 的是喷嘴 16,水或其他液体喷发与流体、典型的是气体的混合物通过喷嘴 16 以高速液滴流的形式离开。液滴被朝向用户的牙齿、特别是邻间区域引导用于清洁。

[0018] 装置包括电机 20,其在示出的实施例中是 DC 电机,典型地具有高转矩、例如 15 牛米,但该值典型地是在齿轮减速之后获得的。电机自身因此不是必须自身产生这样的转矩值。这样的电机是广泛市售的。各种电机是合适的。由三美 (Mitsumi) 制造的电机例如是合适的电机的示例。电机 20 包括输出轴 21,其上安装有电机驱动齿轮 22(图 4)。在示出的实施例中,电机驱动齿轮 22 上有 8 个齿。齿轮 22 上的齿的数量和其他齿轮上的齿的数量一样可以变化。电机 20 被定位在气体筒 12 的后侧上表面的 24 处。电机驱动齿轮 22 与位于装置的第一侧的第一复合齿轮 28 的第一(外)齿轮部件 26 啮合。示出的实施例中的第一复合齿轮 28 与其他齿轮一样由塑料制成,然而它也可以由其他材料制成。示出的实施例中的齿轮 28 的第一齿轮部件 26 具有 53 个齿。电机驱动齿轮 22 在操作中使它沿顺时针方向转动。第一复合齿轮 28 还包括齿轮轴 30 和与轴 30 的远端一致的第二(内)齿轮部件 32,如图 3 所示。在示出的实施例中,第一复合齿轮的第二齿轮部件具有 8 个齿。

[0019] 具有第一复合齿轮 28 的第二齿轮部件 32 的轴 30 延伸穿过装置 10 并与定位在装置的相反侧的第二复合齿轮 36 的第一(外)齿轮部件 34 配合。在示出的实施例中,第二复合齿轮的第一齿轮部件 34 具有 48 个齿,但如上面提到的这可以变化。第二复合齿轮 36 的第二(内)齿轮部件 38 邻接于第一齿轮部件 34 被定位在中心齿轮轴 37 上。第二复合齿轮的第二齿轮部件具有两个部分:第一部分,包括围绕第二齿轮部件的近似一半圆周间隔开的称作 39 的部分组的 8 个齿;和没有齿的第二部分 40,即表面在第二齿轮部件的齿部的基部处是平滑的。典型地但不是必须的,两部分各是第二齿轮部件的一个半部。

[0020] 第二复合中心齿轮轴 37 往回延伸穿过装置至装置的第一侧并且与包括了泵 48 的蠕动流体泵组件 46 接合。蠕动泵组件 46 包括延伸至流体储存器 50 的第一管部 48。在示出的实施例中,储存器 50 中的流体是水,但也可以使用其他流体。这些包括有助于清洁牙齿的各种配方,如,例如氯己定、基于过氧化氢的漂洗液、水、小苏打、精油或漱口液的混合物。蠕动泵组件 46 还包括第二管 52,其从泵开始延伸并且在装置的主体的上方在 U 状安装元件 54 中延伸,并接着沿着气体筒的外表面延伸至气体筒的远端上的混合室 58。

[0021] 第二复合齿轮 36 的第二齿轮部件 38 与被定位在气体筒 12 的近端 61 处的线性齿条构件 62 配合。在示出的实施例中,齿条构件 62 近似 2 英寸长并且在其上表面包括一组的 8 个间隔开的齿。齿条构件 62 的远端包括密封构件 64,其以流体紧密的关系与气体筒 12 的内表面配合。从密封件 64 处的齿条 62 的远端开始延伸并且沿着齿条上的长度的大部分环绕着齿条的是压缩弹簧 66。弹簧 66 的近端 68 被抵着主体部分 20 中的止挡元件 70 定位,如图 4 所示。

[0022] 图 5 类似于图 2,示出了电机 20 和第二复合齿轮 36、具体地是其第二齿轮部件 38。图 5 还示出了用于装置的呈印刷电路板形式的微处理器控制器 80,其控制装置的所有操作

并且安装在装置的内部框架部分上。图 5 还示出了用于器具的开 / 关电源按钮 82, 其使得通过将电池 84 (在示出的实施例中是锂聚合物电池) 连接至电机 20 来使器具工作。当开 / 关按钮 82 是打开时, 电源灯亮起。器具还包括激活按钮 86, 当由用户操作时该激活按钮产生从器具的喷嘴端 16 出来的液体 / 气体混合物的单次射出 (喷发)。

[0023] 在操作中, 通常情况下, 随着电机驱动齿轮 22 转动, 齿条 62 由于第二复合齿轮 36 的第二齿轮部件的部分组的齿 39 的动作而向后移动, 齿条相对地远离气体筒的近端 61 移动, 压缩弹簧 66 抵着止挡件 70。气体通过气体筒的远端 14 处的开口进入气体筒。在示出的实施例中, 弹簧 66 经受 30mm 的压缩。典型操作中的弹簧 66 以每隔 400 至 900 毫秒被连续地压缩, 取决于电机的精确转速和控制组件的动作。能够比每隔 400ms 更快地操作, 甚至下降至 100ms。

[0024] 当第二复合齿轮 36 转动使得复合齿轮 36 的第二齿轮部件的无齿齿轮部分 40 要邻接于齿条、使得第二齿轮部件与齿条之间不再有齿轮接触并因此没有齿轮将齿条保持在适当位置时, 弹簧 66 操作以使齿条快速向前移动, 使齿条的被密封端在气体筒中向前移动, 迫使了气体的喷发与由于被第二复合齿轮的轴 37 驱动的泵 68 的动作同时或稍微提前产生的液体 (水) 喷发一起进入混合室内。典型地, 每隔 400 至 900 毫秒 (或更快), 电机轴的每转有气体的一个射出 ; 此外, 电机轴的每转有近似 0.15ml 的流体被提供至混合室。

[0025] 更特别地, 在操作的起动序列中, 在电源按钮 82 处于打开的条件下, 由用户按下激活按钮 84。这开始了装置的进气行程。在起动位置时, 齿条构件 62 和密封件 64 完全向前, 其中第二复合齿轮的第二齿轮部件的部分组的齿 39 刚刚与齿条构件 62 的后端啮合。如上指示的电机 20 启动整个齿轮系的动作, 导致齿条构件 62 向后移动并且密封件 64 在气体筒中后退。这导致弹簧 66 的压缩, 并且气体被拉动到气体筒内。随着电机和齿轮系操作, 蠕动泵组件 46 操作, 引起了泵 48 使诸如水等的流体移动到装置的混合室内。第二复合齿轮 36 的外齿轮部件 34 在其外表面包括磁体 88 (图 5)。随着齿轮 34 转动, 被定位在器具的内部框架部分上的霍尔效应传感器 90 在当磁体移动经过传感器时检测该磁体, 并且作为响应启动控制器 80 中存在的软件实施的延迟时间, 该延迟时间在时间结束时关断电机 20。软件延迟的定时被建立成使得电机 20 不切断直到操作循环的排出部分的启动之后。

[0026] 在循环的排出部分中, 当齿条 62 和密封件 64 被拉至它们的最后位置时, 在弹簧 66 由于部分组的齿 39 的动作而抵着止挡件 70 被完全压缩的状态下, 第二复合齿轮的由于电机的动作的进一步转动导致第二齿轮部件 38 的无齿部分 40 要邻接于齿条使得在第二齿轮部件 38 与齿条之间脱开接合。齿条 62 和密封件 64 被弹簧 66 的释放动作驱动而快速向前移动。气体筒中的气体被迫使迅速离开筒进入混合室内, 在那里它与其中存在的液体混合。呈单次喷发形式的最终的液体 / 气体混合物接着被迫使离开喷嘴。

[0027] 霍尔效应传感器软件延迟超时并且电机被切断。齿轮系中的动量允许第二复合齿轮 36 的第二齿轮部件 38 继续转动直到部分组的齿 39 开始与齿条 62 的第一个齿左右的齿接合。该少量转动导致一些水由于蠕动泵的继续动作而被移动到混合室内。被提供用于每个射出的水的总量是由蠕动泵 48 的完全 360° 转动所提供的水的量。

[0028] 此时, 装置现在处于开始下一射出 / 喷发的状态。根据操作电机的软件定时器动作, 在各操作序列结尾, 齿轮系在各喷发之后在相同位置停止。延迟定时器还起到防止用户操作该单元太迅速并且使电机过热的作用。它防止另一操作序列的开始, 即使激活按钮 84

被按下。在延迟时间结束时,按下激活按钮将启动装置的动作,产生液体/气体混合物的连续喷发。

[0029] 气体和液体的连续喷发被以适当的一致定时在混合室 58 中汇聚到一起,最终的混合物通过端口 16 从混合室离开,通过喷口组件被朝向用户的牙齿导向用于其清洁。

[0030] 图 6 示出这样的器具 70 的外观。它包括手柄/接收器部分 72 和延伸的喷嘴部分 74。位于手柄/接收器部分 72 中的是液体/气体混合物喷发发生系统和为此的电源,如上面图 1 至图 5 所示。喷嘴部分 74 远离手柄延伸并且相对纤细,以便方便匹配到用户的口中,用于到达牙齿的所有邻间和牙龈区域。喷嘴部分终止于喷嘴出口构件 81,其在向前延伸部分中具有小开口 83,液体和/气体混合物的连续喷发通过该小开口被导向至牙齿。示出的实施例中的开口近似 1mm 直径,但这可以变化。此外,出口构件 81 具有有利于出口构件在牙齿的邻间区域中的适当的接触和放置的表面配置。手柄/接收器包括通/断开关 82 和当由用户操作时产生液体/气体混合物的喷发的控制构件 86。虽然液体常常是水,但应该理解的是,也可以利用诸如漱口液和药剂等的其他液体。

[0031] 在图 7 至图 8 中,更加详细地示出终止于喷嘴出口构件 80 的长形喷嘴部分,包括基座部分 91 和顶端部分 92。在顶端部分 92 的中央的是出口开口 94,当器具由用户适当地定位在口中时,高速液滴通过该出口开口被输送至用户的牙齿用于清洁。喷嘴出口构件通常配置成提供用于邻间区域的引导功能。顶端部分 92 在周围的中间部分 96 上方延伸近似 1mm 至 3mm。在一些情况在,出口喷嘴构件可以稍微成锥度,具有近似 2mm 的外径。中间沟槽部分 96 远离出口构件 24 稍微成锥度。中间部分 96 终止于边界部分 98,其具有限定用于顶端部分 92 的唇部的弯曲的上表面。这样的结构的附加细节和优点阐述在由本发明的受让人所拥有的美国申请 61/289,589 中,该申请的内容通过引用合并于此。

[0032] 在一个实施例中,喷嘴组件 80 的顶端部分 98 可与从主体 12 延伸的其基座部分 94 分离。这示出在图 8 中。顶端部分是可更换的。喷嘴的可更换的顶端部分具有数个优点。这些包括归因于磨损而更换喷嘴的顶端的能力。还准许取决于材料的期望的硬度(或软度)的喷嘴变化。此外,顶端部分的出口孔的直径可以改变以更改液滴喷雾的特性。

[0033] 图 9 示出总体用 120 表示的基于流体的清洁器具。图 9 示出能够在微处理器的控制下提供以选择性频率产生气体的喷发的喷雾输出、脉冲输出或喷射输出的更加广义的系统。典型地流体是水,但可以是其他液体,包括药剂或漱口液。器具 12 包括:器具主体 122,其包括用于产生气体/流体混合物的离散喷发、包括喷雾、喷发和喷射的流体输送系统;和用于行进通过排出口构件 124 中的流体输送路径 123 的流体喷发的排出口,在排出口构件端部的是喷嘴组件 126,如上所述,该喷嘴组件可以包括单一个喷嘴或多个喷嘴。从喷嘴 126 出来的离散的流体喷发足以借助生物膜的机械去除而有效地管理生物膜,导致在口中的微生物的毒力上的降低。离散的流体喷发提供了大于单独牙刷毛的清洁益处,因为流体喷发能够达到刷毛不能达到的牙齿之间和沿着牙龈线的地方。离散的、即单独的流体喷发的使用与流体的连续或脉冲喷射相反,会导致每次刷洗事件大大减少的总液体量,这是一个优点,因为它在维持有效性的同时提高了用户舒适性和顺应性。清洁事件典型地为两分钟。

[0034] 输送系统包括容积泵 130,其与调节器 132 组合编程,以提供来自罐 134 的如上指示的液体、典型地为水的离散喷发。液体可以是各种药剂或漱口液。调节器 132 使水罐 134

中的压力维持处于指定水平。典型地,压力是在 40psi 至 120psi 的范围内,具有 70psi 至 112psi 的优选范围。水罐保持液体的清洁事件量,稍微小于 0.2ml。已经发现,用户可以容易地容许两分钟的正常清洁事件中该量的液体。器具还包括操作泵 130 的电池 136 和与充电构件(未示出)一起使用的传统充电线圈 138。控制来自水罐的液体的释放的是例如电磁阀的阀 140 和定时器 141。器具还包括电源按钮 144 和发射按钮 146,但这两个功能可以组合在单一个元件中。微控制器 148 控制器具的操作,包括用于器具的操作的自动模式。微控制器可以控制各种流体动力学参数,如在下面更加详细描述。这是图 1 的泵 / 控制器系统的替代方案。

[0035] 离散流体喷发在持续时间和发射率方面被预定义。在手动模式中,喷发通过操作发射按钮 146 生成。定时器 141 控制流体喷发的持续期。在一个实施例中,喷发持续时间范围是 0.02 秒至 2 秒,具有 0.05 秒至 0.2 秒的优选持续时间。手动模式中的发射率由用户控制,其典型地显著长于喷发持续期。

[0036] 在由微控制器 148 控制的自动模式中,液体喷发的持续时间将与手动模式中相同。自动模式可以由操作通 - 断开关的经过编程的序列或者由用于用户操作的单独的开关构件 / 按钮来启动。发射率可以是自动控制的或者预先编程的,典型地为 0.1 至 2 秒,具有 0.5 至 1.5 秒的发射率的优选范围。在一些情况中,喷发的持续时间和发射率可以通过操作通 - 断开关的预定序列由用户调整。在其他情况中,发射率是在制造期间永久设定的。

[0037] 本系统的优点在于,由图 9 的系统产生的离散流体喷发提供了用于牙齿的有效清洁和牙龈组织的有效处理,但具有在两分钟的典型清洁事件时间状态下的对于用户而言舒适的液体总量,这对于定期使用是种鼓励。

[0038] 图 10 示出图 9 的实施例的变型,其中器具具有与其类似或者与图 1 至图 6 的特定系统类似的流体输送布置,但具有被以期望的物理移动、如来回振荡动作驱动的排出口构件 150 的附加,以及被定位在排出口构件的端部的一组刷毛 152。各种布置可以用于驱动系,包括机械的或机电的,提供了可通过诸如擦洗等的机械动作而在清洁牙齿时有效的各种运动。喷嘴 154 或多个喷嘴将典型地被定位在该组刷毛 152 内,但中空的刷毛也能提供喷嘴功能。器具将包括驱动系组件 160,从其上延伸有驱动轴 162 以驱动排出口构件。驱动系由微控制器 164 控制。驱动布置可以是处于例如 230Hz 至 260Hz 的范围内的频率的谐振牙刷动作。

[0039] 图 11A 和图 11B 示出其中包含有气体流体喷发系统的呈电动牙刷 165 形式的另一口腔护理器具。器具包括手柄 / 外壳部分 163 和刷头组件部分 165,该刷头组件部分包括在其远端具有刷毛 168 的刷毛板 166。手柄还包括用于使刷头以产生牙齿的机械清洁 / 擦洗的期望的振荡(来回)运动移动的驱动系系统 170。如上面指示的各种布置中的任一个都可以提供合适的振荡动作以完成擦洗。手柄还包括储水器 172 和用于液体喷发的生成的泵 / 输送系统 174。液体的喷发通过与刷头组件连接的流体路径 176 被移动至刷毛板。被定位在一组刷毛 168 内的是在流体路径的端部的喷雾喷嘴 178。流体也可以通过中空刷毛或者借助刷毛区中的、在刷毛板的或上方或下方的管来提供。电动牙刷由电源按钮 180 致动,而产生流体喷雾的喷发的喷雾系统由手动致动按钮 182 致动。图 11A 和图 11B 的器具的操作由总体用 184 表示的微处理器控制器控制。用于电源的电池用 186 示出,并且充电线圈用 188 示出。器具也可以被编程为以特定时间间隔自动地操作 / 发射。

[0040] 图 10 和图 11A/11B 的器具具有多个优点。方便使用多个喷嘴。此外,更多的液体可以在单一刷洗事件中使用。气体流体喷发可以调节以刚刚获得用于用毛刷动作真正有效清洁的正好的量。由于刷毛以期望的速率移动,所以空化作用可能会在移动的刷毛的顶端处发生并超过、进入邻间区域内,实际上将生物膜与牙齿撕离或从牙齿上撕掉。

[0041] 上述流体输送、气体输送、流体 / 气体混合及喷嘴都可以变化如下:

[0042] 流体泵可以包括蠕动、隔膜、旋转、叶轮、电渗、齿轮、微环、气旋或经由加压气体 / 气缸 / 容器,或者被主动地或者被被动地压力驱动。流体可以借助文氏管或者经由伯努利效应被被动地拉到喷嘴内。

[0043] 空气泵可以包括蠕动、隔膜、旋转、叶轮、电渗、齿轮、微环、气旋或空气可以被从加压空气“罐”直接移动,或者被主动地或者被被动地驱动。空气可以借助文氏管或者经由伯努利效应被被动地拉动越过孔。

[0044] 空气和液体混合可以借助曲折路径通道、阵列或孔、一串周期性 / 非周期性孔、动态元件或借助泵(流体或空气)的直接相位控制驱动来实现。

[0045] 可以使用各种喷嘴,包括借助曲折路径创建脉动或空气 / 流体混合的元件中的任何一个,其中部件的内、外尺寸和方向在流体 / 空气 / 气雾路径内改变。

[0046] 为了最佳的斑块去除和为了相应的口腔健康益处,在生物膜上提供的剪切应力必须超过斑块的弹性和塑性变形点,并且另外克服生物膜自身内的粘合动作和 / 或保持生物膜至牙齿表面的粘合力。于是,生物膜斑块具有必须被克服的以下机械和粘弹性能:1Pa 与 50kPa 之间的杨氏模量;1.1Pa 与 50Pa 之间的剪切模量;2Pa 与 50Pa 之间的粘结剪切强度;5Pa 至 75Pa 或 $0.05\text{J}/\text{m}^2$ 至 $1\text{J}/\text{m}^2$ 的粘合强度;0.1Pa 与 6kPa 之间的拉伸强度; $0.1\text{J}/\text{m}^2$ 至 $0.65\text{J}/\text{m}^2$ 的粘合剪切应力;1kPa 至 10kPa 的储能模量; $0.1\text{nJ}/\mu\text{m}^3$ 至 $3\text{nJ}/\mu\text{m}^3$ 之间的损耗模量;和 150% 至 320% 的破坏应变。上面的范围取决于菌落的类型和斑块的年龄及定位在其上的斑块的其他机械、化学和生理化学性质。

[0047] 包括了图 10 和图 11A/11B 的牙刷实施例的上述器具的流体动力的一个种类导致具有液体弹(liquid slug)的喷射流体流,这是更加层流型的流动。喷射流中的液体的被分界分组(bounded pocket)的弹由通过对微处理器进行编程并调整修改流体流通道的物理特性的液体和气体源的控制以及影响流的弹性构件的柔性膜的使用而产生的。喷射流中的产生的弹的参数包括直径、体积、弹到弹的延迟、重复率和速率。弹的体积的范围每孔从 0.05ml 至 0.5ml,具有 0.1mm 至 2mm 的弹直径。重复率在 2Hz 至 20Hz 之间变化,而气体 / 液体混合物以气体对液体的体积在 40% 至 95% 之间变化。

[0048] 如上指示,在该实施例中,流体流动呈单独弹的形式。该实施例也可以以来自 0° 至 90° 的入射范围使用,其中 0° 平行于牙齿表面。此外,具有 0° 至 10° 之间的范围的喷嘴扇形角度是可能的。

[0049] 虽然为了说明的目的已经公开了发明的优选实施例,但应该理解的是,各种改变、修改和替换可以被包含在不脱离发明的精神的范围下的实施例中,发明的精神由随附的权利要求限定。

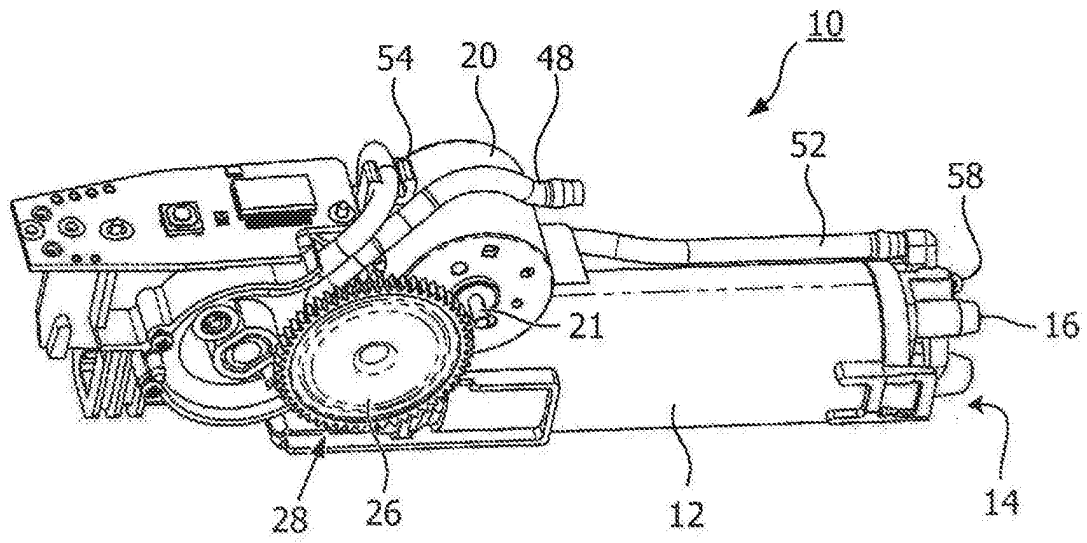


图 1

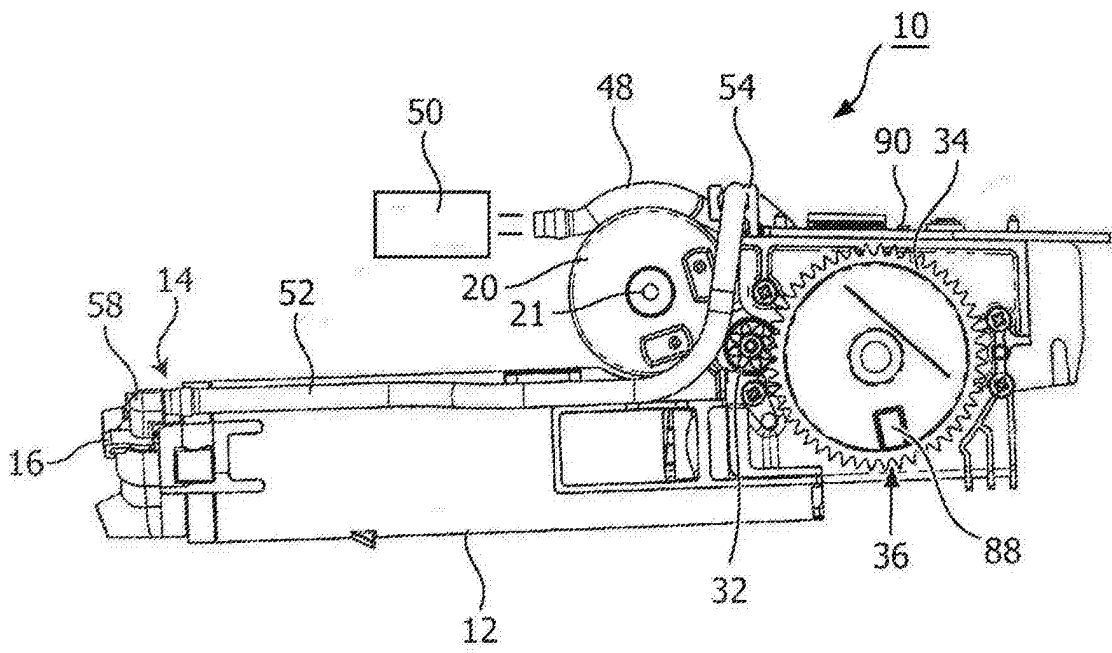


图 2

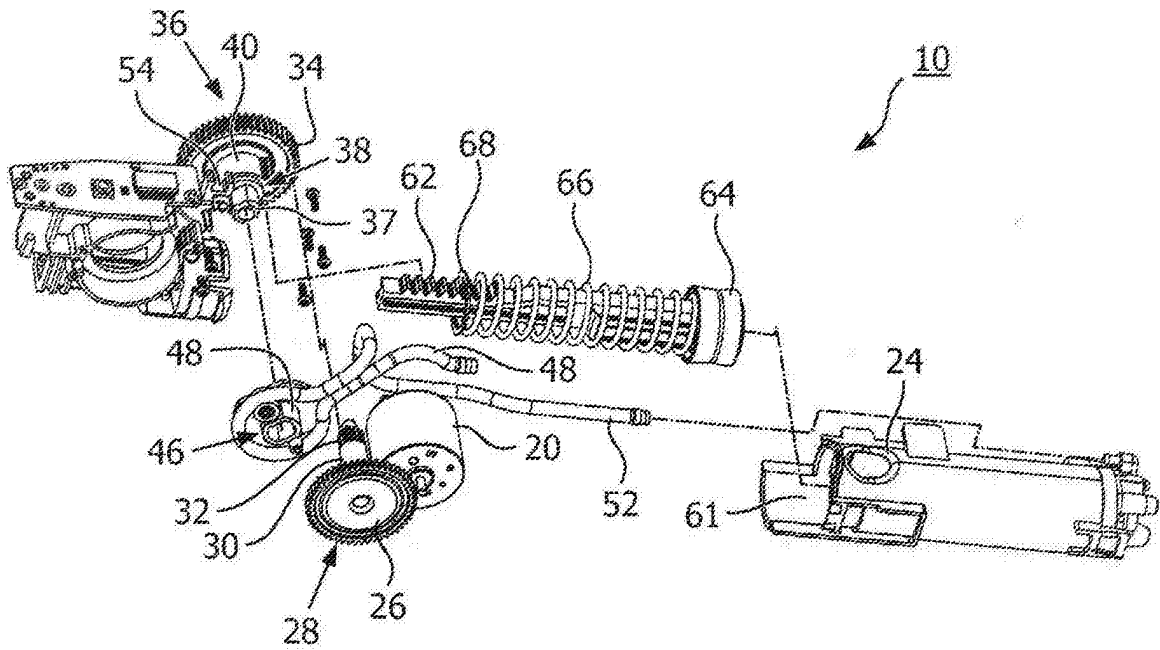


图 3

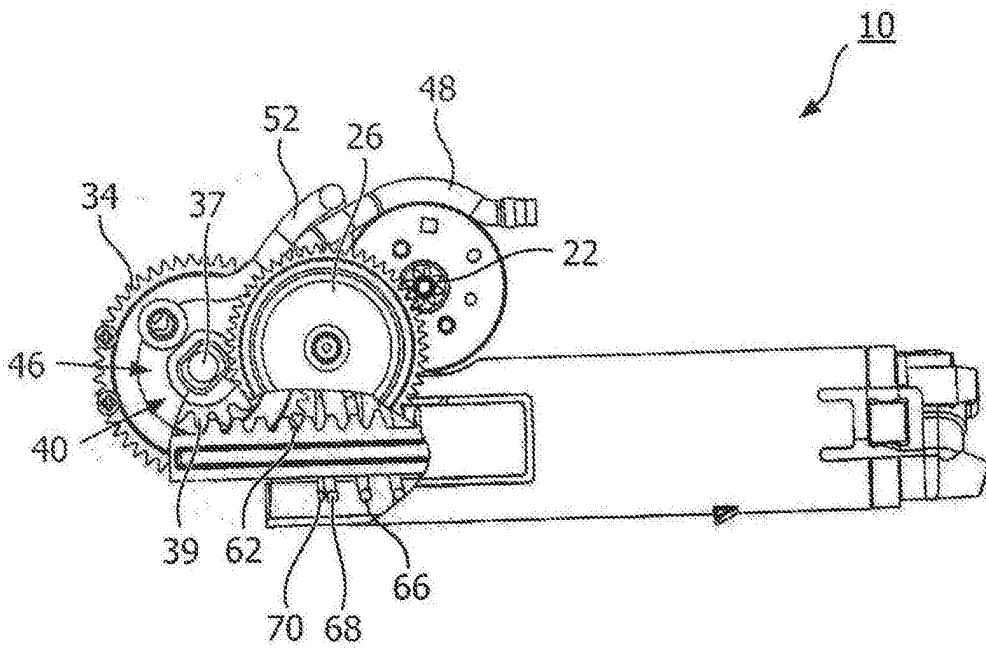


图 4

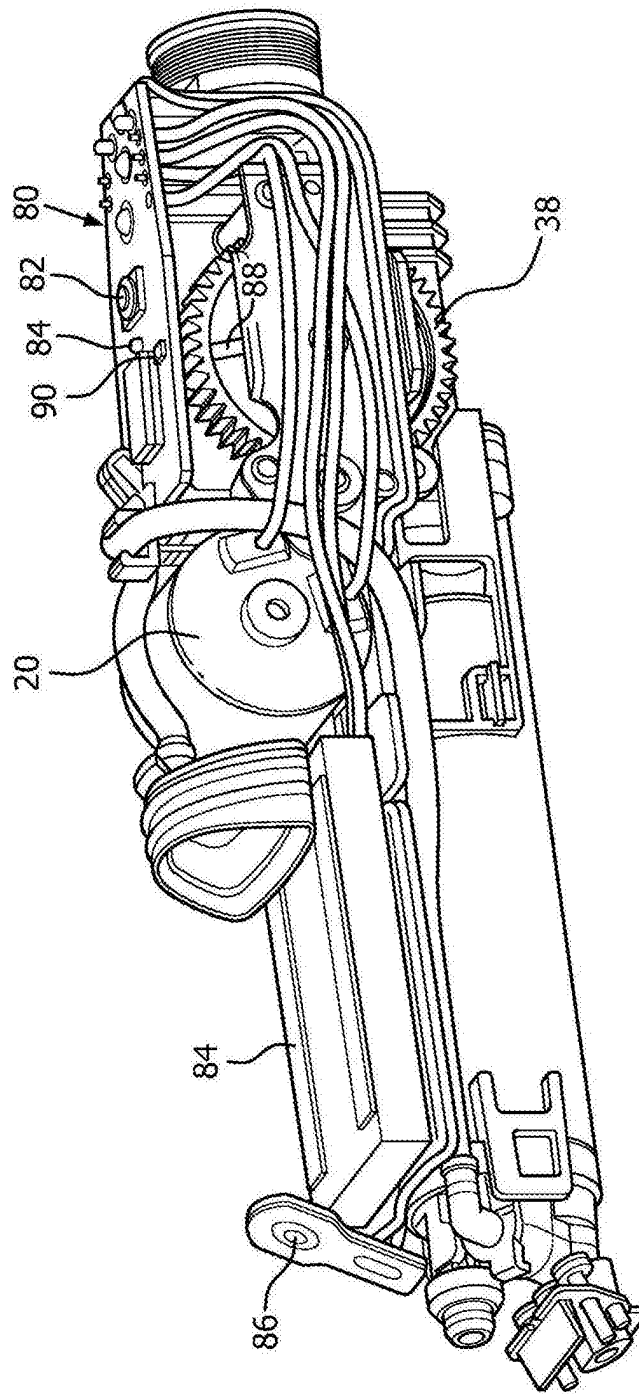


图 5

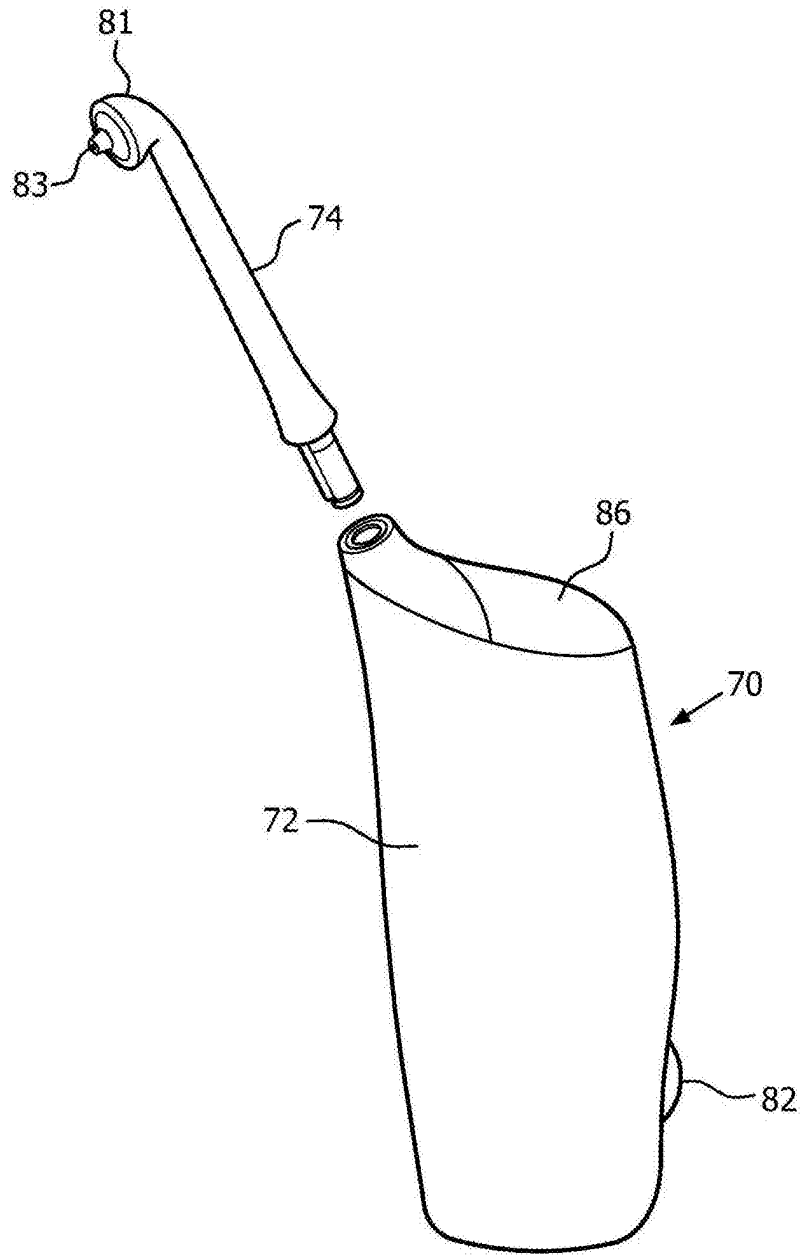


图 6

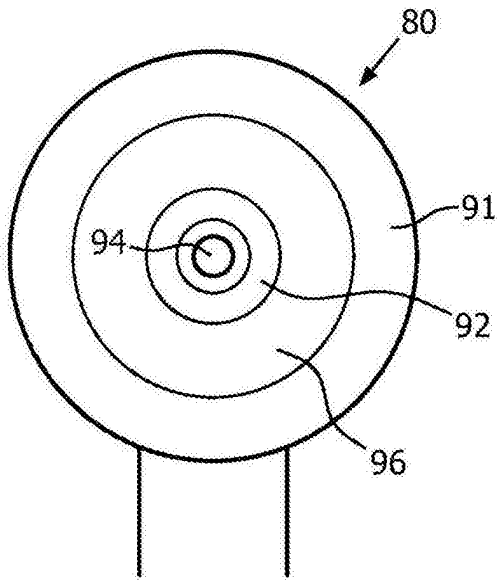


图 7A

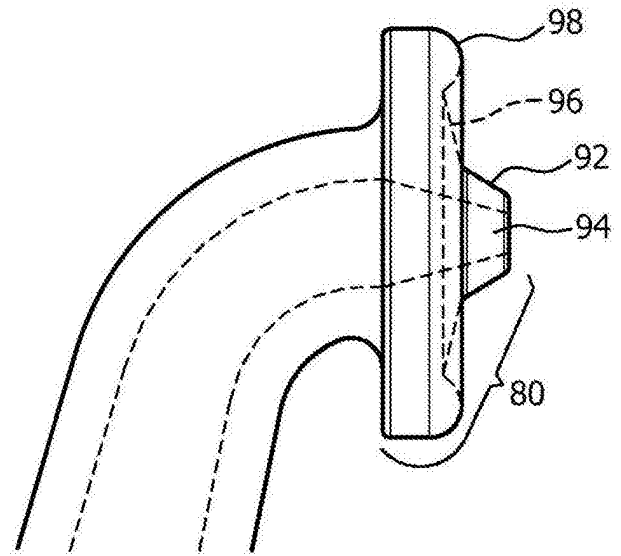


图 7B

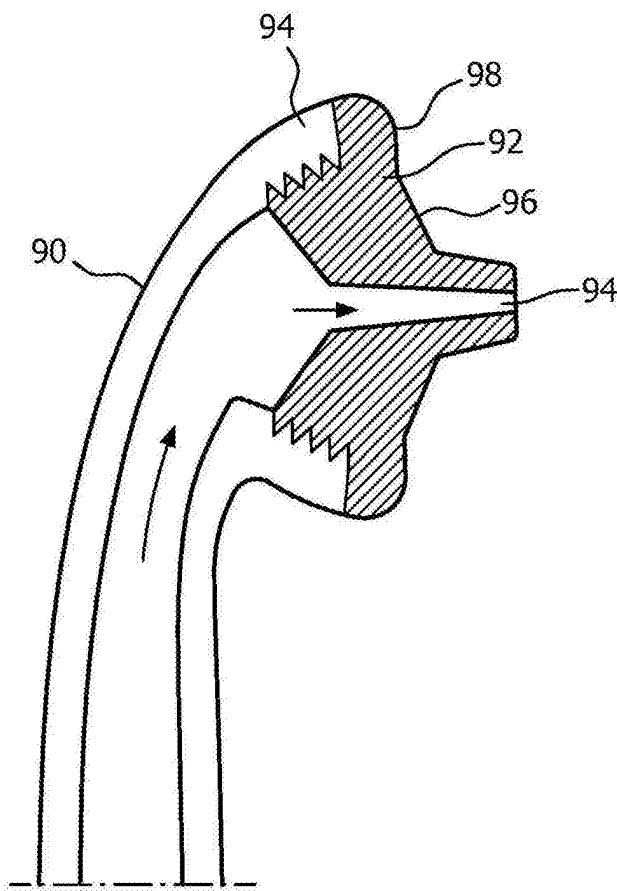


图 8

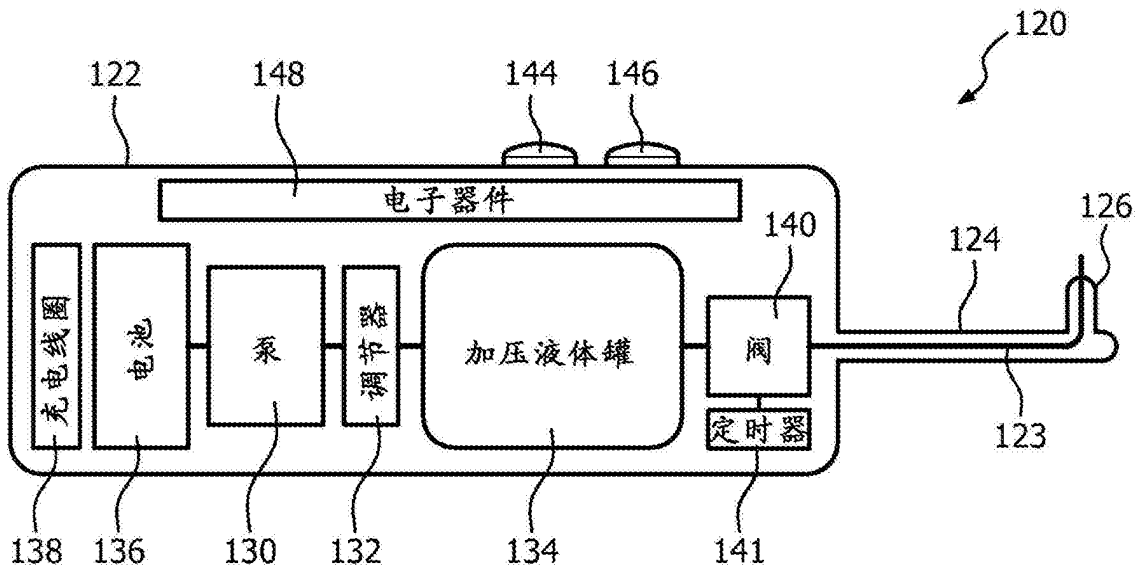


图 9

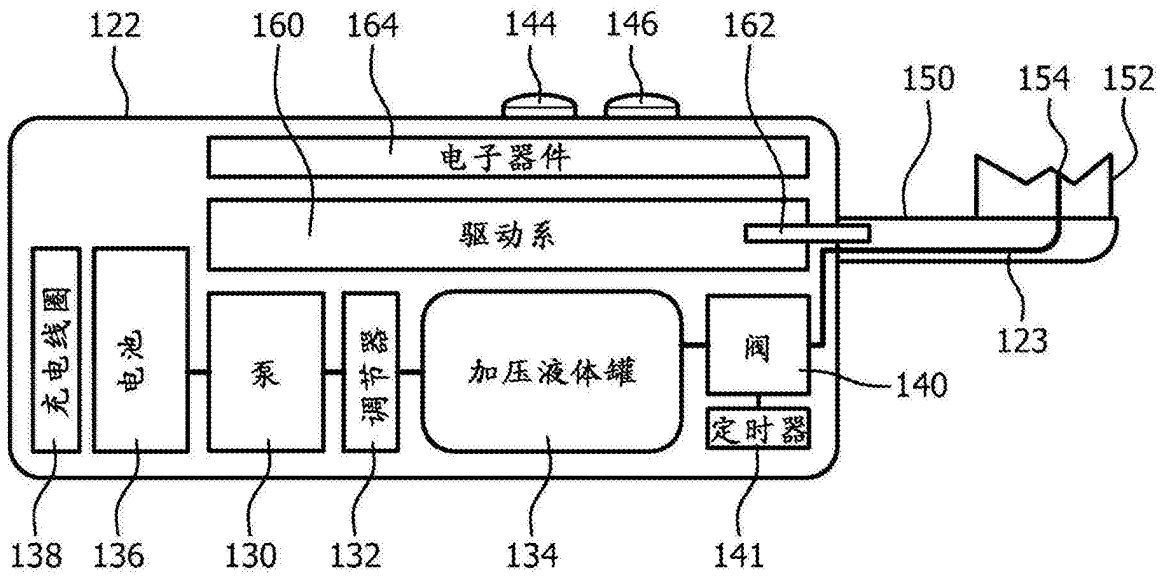


图 10

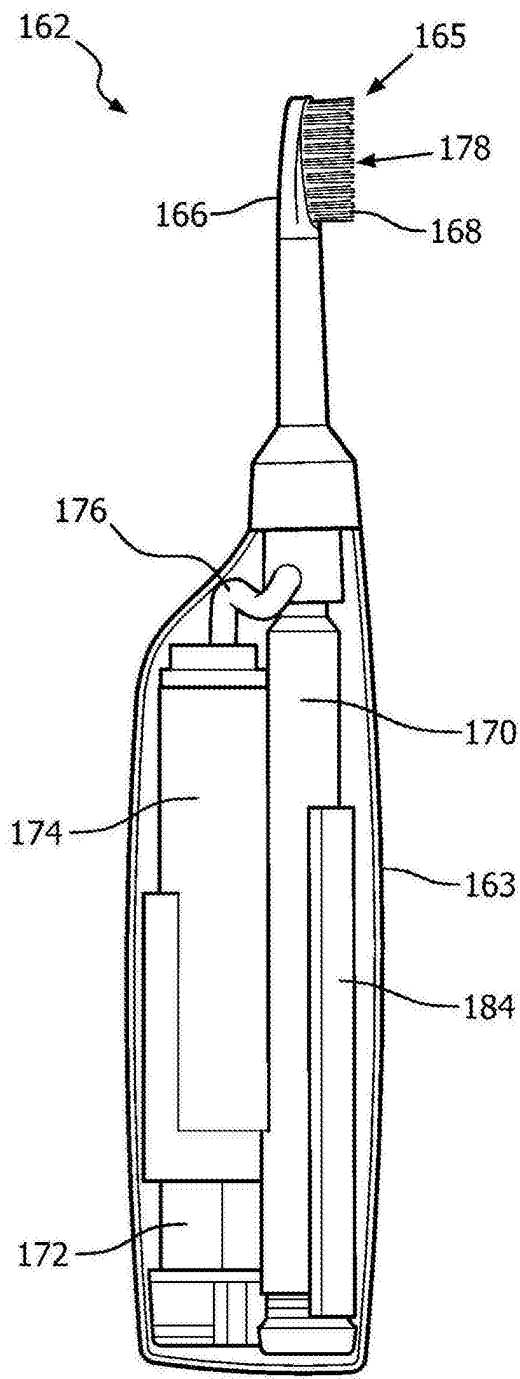


图 11A

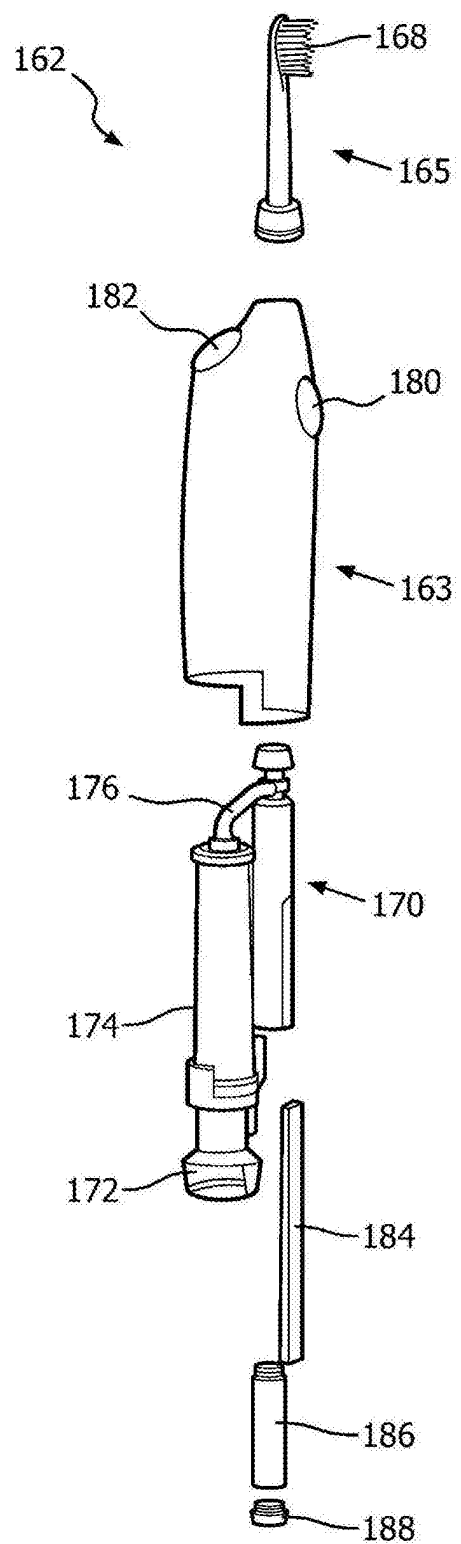


图 11B