



# (12)实用新型专利

(10)授权公告号 CN 211583601 U

(45)授权公告日 2020.09.29

(21)申请号 201922188969.7

(22)申请日 2019.12.09

(73)专利权人 深圳市云顶信息技术有限公司  
地址 518054 广东省深圳市南山区粤海街  
道办事处铜鼓路以西、深南大道以北  
大冲商务中心(三期)3栋32G

(72)发明人 管恩平 陈连成

(74)专利代理机构 深圳中细软知识产权代理有  
限公司 44528

代理人 阎昱辰

(51)Int.Cl.

A61C 17/022(2006.01)

A61C 17/02(2006.01)

(ESM)同样的发明创造已同日申请发明专利

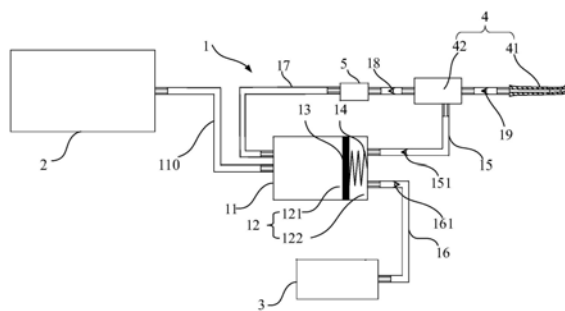
权利要求书2页 说明书6页 附图3页

(54)实用新型名称

一种洗牙器

(57)摘要

本实用新型公开了一种洗牙器,包括高压气体产生器、水箱、阀门、喷嘴组件和供水装置,高压气体产生器与喷嘴组件连通,阀门设于高压气体产生器与喷嘴组件之间,供水装置分别与水箱和喷嘴组件连通,以将水箱内的水输送至喷嘴组件。在使用上述洗牙器时,高压气体产生器将产生的高压气体输送至阀门处,供水装置将水箱内的水输送至喷嘴组件,待喷嘴组件内存到一定量的水后,阀门开启,阀门处的高压气体瞬间排入喷嘴组件,与喷嘴组件内的水混合形成压缩水气后从喷嘴组件喷出,完成一次清洁动作。



1. 一种洗牙器,其特征在于,包括高压气体产生器、阀门、供水装置、水箱、喷嘴组件,所述高压气体产生器与所述喷嘴组件连通,所述阀门设于所述高压气体产生器与所述喷嘴组件之间,所述供水装置分别与所述水箱和所述喷嘴组件连通,以将所述水箱内的水输送至所述喷嘴组件。

2. 如权利要求1所述的一种洗牙器,其特征在于,所述供水装置包括箱体组件、分隔件、反弹元件、第一单向阀和第二单向阀,所述箱体组件具有容纳腔,所述分隔件移动设置于所述容纳腔内,以将所述容纳腔分隔为第一容纳腔和第二容纳腔;所述第一容纳腔分别与所述高压气体产生器和所述喷嘴组件连通,所述阀门设置于所述第一容纳腔与所述喷嘴组件之间;所述第二容纳腔分别与所述水箱和所述喷嘴组件连通,所述第一单向阀设置于所述喷嘴组件和所述第二容纳腔之间,所述第一单向阀的截止方向为自所述喷嘴组件流向所述第二容纳腔的方向,所述第二单向阀设于所述水箱和所述第二容纳腔之间,所述第二单向阀的截止方向为自所述第二容纳腔流向所述水箱的方向;所述反弹元件的两端连接于所述分隔件和所述箱体组件。

3. 如权利要求1所述的一种洗牙器,其特征在于,所述供水装置包括箱体组件、分隔件、反弹元件、第一单向阀和第二单向阀,所述箱体组件包括第一箱体和第二箱体,所述分隔件包括第一分隔件和第二分隔件,所述第一分隔件移动设于所述第一箱体内,所述第一分隔件与所述第一箱体围合形成第一容纳腔,所述第二分隔件移动设于所述第二箱体内,所述第二分隔件与所述第二箱体围合形成第二容纳腔,所述第一分隔件连接于所述第二分隔件;所述第一容纳腔分别与所述高压气体产生器和所述喷嘴组件连通,所述阀门设于所述第一容纳腔与所述喷嘴组件之间;所述第二容纳腔分别与所述水箱和所述喷嘴组件连通,所述第一单向阀设置于所述喷嘴组件和所述第二容纳腔之间,所述第一单向阀的截止方向为所述喷嘴组件流向所述第二容纳腔的方向,所述第二单向阀设于所述水箱和所述第二容纳腔之间,所述第二单向阀的截止方向为自所述第二容纳腔流向所述水箱的方向;所述反弹元件的两端连接于所述分隔件和所述箱体组件。

4. 如权利要求1所述的一种洗牙器,其特征在于,所述供水装置包括水泵,所述水泵分别与所述水箱和所述喷嘴组件连通。

5. 如权利要求1所述的一种洗牙器,其特征在于,包括电路板和电源,所述电路板上设有控制电路,所述电路板与所述电源电连接,所述高压气体产生器与所述电路板电连接。

6. 如权利要求5所述的一种洗牙器,其特征在于,所述阀门与所述电路板电连接。

7. 如权利要求5所述的一种洗牙器,其特征在于,还包括气压传感器,所述气压传感器与所述高压气体产生器连通,所述气压传感器与所述电路板电连接。

8. 如权利要求1所述的一种洗牙器,其特征在于,所述阀门为调节阀、球阀、蝶阀或闸阀。

9. 如权利要求1所述的一种洗牙器,其特征在于,所述阀门与所述喷嘴组件之间设有第三单向阀,所述第三单向阀的截止方向为自所述喷嘴组件流向所述阀门的方向。

10. 如权利要求1所述的一种洗牙器,其特征在于,所述喷嘴组件包括待冲水槽和喷嘴,所述喷嘴与所述待冲水槽连通,所述待冲水槽分别与所述高压气体产生器和所述供水装置连通。

11. 如权利要求10所述的一种洗牙器,其特征在于,所述待冲水槽和所述喷嘴之间设有

第四单向阀,所述第四单向阀的截止方向为自所述喷嘴流向所述待冲水槽的方向。

12. 如权利要求1所述的一种洗牙器,其特征在于,还包括壳体,所述壳体具有相对设置的第一端部和第二端部,所述高压气体产生器、所述供水装置和所述阀门均位于所述壳体内,所述喷嘴组件靠近于所述第一端部设置,所述水箱连接于所述第二端部。

## 一种洗牙器

### 技术领域

[0001] 本实用新型涉及口腔护理用具技术领域,尤其涉及一种洗牙器。

### 背景技术

[0002] 洗牙器作为牙刷的辅助补充用具,能够实现对牙缝及牙龈沟等牙刷不易清洁的地方进行清洁。现有的大部分洗牙器的工作原理都是通过加压泵对水加压,然后将加压后的水沿喷嘴喷至口腔内需要清洗的部位,从而达到洗牙的目的。

[0003] 上述洗牙器都只是单纯利用水流,但水流的清洁效果有限,对于同一个部位往往需要进行多次冲洗才能清洗干净,而一般的洗牙器体积较小,用于储备水量的水箱体积较小,容易出现储备的水量用完以后待清洁部位还没清洗干净的情况,导致用户体验较差。

### 实用新型内容

[0004] 本实用新型所要解决的技术问题是:提供一种洗牙器,能够在提高清洁效果的同时还节约用水。

[0005] 为了解决上述技术问题,本实用新型采用的技术方案为:

[0006] 一种洗牙器,包括高压气体产生器、阀门、供水装置、水箱、喷嘴组件,所述高压气体产生器与所述喷嘴组件连通,所述阀门设于所述高压气体产生器与所述喷嘴组件之间,所述供水装置分别与所述水箱和所述喷嘴组件连通,以将所述水箱内的水输送至所述喷嘴组件。

[0007] 进一步地,所述供水装置包括箱体组件、分隔件、反弹元件、第一单向阀和第二单向阀,所述箱体组件具有容纳腔,所述分隔件移动设置于所述容纳腔内,以将所述容纳腔分隔为第一容纳腔和第二容纳腔;所述第一容纳腔分别与所述高压气体产生器和所述喷嘴组件连通,所述阀门设置于所述第一容纳腔与所述喷嘴组件之间;所述第二容纳腔分别与所述水箱和所述喷嘴组件连通,所述第一单向阀设置于所述喷嘴组件和所述第二容纳腔之间,所述第一单向阀的截止方向为自所述喷嘴组件流向所述第二容纳腔的方向,所述第二单向阀设于所述水箱和所述第二容纳腔之间,所述第二单向阀的截止方向为自所述第二容纳腔流向所述水箱的方向;所述反弹元件的两端连接于所述分隔件和所述箱体组件。

[0008] 进一步地,所述供水装置包括箱体组件、分隔件、反弹元件、第一单向阀和第二单向阀,所述箱体组件包括第一箱体和第二箱体,所述分隔件包括第一分隔件和第二分隔件,所述第一分隔件移动设于所述第一箱体内,所述第一分隔件与所述第一箱体围合形成第一容纳腔,所述第二分隔件移动设于所述第二箱体内,所述第二分隔件与所述第二箱体围合形成第二容纳腔,所述第一分隔件连接于所述第二分隔件;所述第一容纳腔分别与所述高压气体产生器和所述喷嘴组件连通,所述阀门设于所述第一容纳腔与所述喷嘴组件之间;所述第二容纳腔分别与所述水箱和所述喷嘴组件连通,所述第一单向阀设置于所述喷嘴组件和所述第二容纳腔之间,所述第一单向阀的截止方向为所述喷嘴组件流向所述第二容纳腔的方向,所述第二单向阀设于所述水箱和所述第二容纳腔之间,所述第二单向阀的截止

方向为自所述第二容纳腔流向所述水箱的方向；所述反弹元件的两端连接于所述分隔件和所述箱体组件。

[0009] 进一步地，所述供水装置包括水泵，所述水泵分别与所述水箱和所述喷嘴组件连通。

[0010] 进一步地，该洗牙器包括电路板和电源，所述电路板上设有控制电路，所述电路板与所述电源电连接，所述高压气体产生器与所述电路板电连接。

[0011] 进一步地，所述阀门与所述电路板电连接。

[0012] 进一步地，该洗牙器还包括气压传感器，所述气压传感器与所述高压气体产生器连通，所述气压传感器与所述电路板电连接。

[0013] 进一步地，所述阀门为调节阀、球阀、蝶阀或闸阀。

[0014] 进一步地，所述阀门与所述喷嘴组件之间设有第三单向阀，所述第三单向阀的截止方向为自所述喷嘴组件流向所述阀门的方向。

[0015] 进一步地，所述喷嘴组件包括待冲水槽和喷嘴，所述喷嘴与所述待冲水槽连通，所述待冲水槽分别与所述高压气体产生器和所述供水装置连通。

[0016] 进一步地，所述待冲水槽和所述喷嘴之间设有第四单向阀，所述第四单向阀的截止方向为自所述喷嘴流向所述待冲水槽的方向。

[0017] 进一步地，该洗牙器还包括壳体，所述壳体具有相对设置的第一端部和第二端部，所述高压气体产生器、所述供水装置和所述阀门均位于所述壳体内，所述喷嘴组件靠近于所述第一端部设置，所述水箱连接于所述第二端部。

[0018] 实施本实用新型实施例，将具有如下有益效果：

[0019] 在使用上述洗牙器时，高压气体产生器将产生的高压气体输送至阀门处，供水装置将水箱内的水输送至喷嘴组件，待喷嘴组件内存到一定量的水后，阀门开启，阀门处的高压气体瞬间排入喷嘴组件，与喷嘴组件内的水混合形成压缩水气后从喷嘴组件喷出，完成一次清洁动作。

[0020] 本实用新型的冲牙器能够将水气混合形成高压水气，高压水气的清洁方式相较于单纯的高压水流的清洁方式而言，具备更好的清洁效果，同时还能节约用水。

## 附图说明

[0021] 为了更清楚地说明本实用新型实施例或现有技术中的技术方案，下面将对实施例或现有技术描述中所需要使用的附图作简单地介绍，显而易见地，下面描述中的附图仅仅是本实用新型的一些实施例，对于本领域普通技术人员来讲，在不付出创造性劳动的前提下，还可以根据这些附图获得其他的附图。

[0022] 其中：

[0023] 图1为实施例一的洗牙器原理结构的示意图；

[0024] 图2为实施例二的洗牙器原理结构的示意图；

[0025] 图3为洗牙器整体结构示意图；

[0026] 图4为局部位置A的放大示意图；

[0027] 标号说明：

[0028] 1、供水装置；11、箱体组件；111、第一箱体；112、第二箱体；12、容纳腔；121、第一容

纳腔;122、第二容纳腔;13、分隔件;131、第一分隔件;132、第二分隔件;14、反弹元件;15、第一连接管;151、第一单向阀;16、第二连接管;161、第二单向阀;17、第三连接管;18、第三单向阀;19、第四单向阀;110、第四连接管;

[0029] 2、高压气体产生器;3、水箱;4、喷嘴组件;41、喷嘴;42、待冲水槽;

[0030] 5、阀门;6、电源;7、电路板;8、壳体;81、第一端部;82、第二端部。

## 具体实施方式

[0031] 下面将结合本实用新型实施例中的附图,对本实用新型实施例中的技术方案进行清楚、完整地描述,显然,所描述的实施例仅仅是本实用新型的一部分实施例,而不是全部的实施例。基于本实用新型中的实施例,本领域普通技术人员在没有作出创造性劳动前提下所获得的所有其他实施例,都属于本实用新型保护的范围。

[0032] 需要说明,本实用新型实施例中所有方向性指示(诸如上、下、左、右、前、后……)仅用于解释在某一特定姿态(如附图所示)下各部件之间的相对位置关系、运动情况等,如果所述特定姿态发生改变时,则所述方向性指示也相应地随之改变。

[0033] 另外,在本实用新型中涉及“第一”、“第二”等的描述仅用于描述目的,而不能理解为指示或暗示其相对重要性或者隐含指明所指示的技术特征的数量。由此,限定有“第一”、“第二”的特征可以明示或者隐含地包括至少一个所述特征。另外,各个实施例之间的技术方案可以相互结合,但是必须是以本领域普通技术人员能够实现为基础,当技术方案的结合出现相互矛盾或无法实现时应当认为这种技术方案的结合不存在,也不在本实用新型要求的保护范围之内。

[0034] 请参照图1,本实用新型提供一种洗牙器,应用于口腔护理领域。该洗牙器包括供水装置1、高压气体产生器2、水箱3、喷嘴组件4和阀门5,供水装置1分别与水箱3和喷嘴组件4连通,用于将水箱2内的水输送至喷嘴组件4。高压气体产生器2与喷嘴组件4连通,用于向喷嘴组件4输送压缩气体。阀门5设于高压气体产生器2与喷嘴组件4之间,用于控制压缩气体是否进入喷嘴组件4。

[0035] 在使用上述洗牙器时,高压气体产生器2将产生的高压气体输送至阀门5处,供水装置1将水箱3内的水输送至喷嘴组件4,待喷嘴组件4内存到一定量的水后,阀门5开启,阀门5处的压缩气体瞬间排入喷嘴组件4,与喷嘴组件4内的水混合形成高压水气后从喷嘴组件4喷出,以对使用者进行口腔清洁。

[0036] 如图1所示,在实施例一中,供水装置1包括箱体组件11、分隔件13、反弹元件14、第一单向阀151和第二单向阀161,箱体组件11具有容纳腔12,分隔件13移动设于容纳腔12内,以将容纳腔12分隔为第一容纳腔121和第二容纳腔122。第一容纳腔121分别与高压气体产生器2和喷嘴组件4连通,阀门5设于第一容纳腔121与喷嘴组件4之间。第二容纳腔122分别与水箱3和喷嘴组件4连通,第一单向阀151设于第二容纳腔122与喷嘴组件4之间,第一单向阀151的截止方向为自喷嘴组件4流向第二容纳腔122的方向。第二单向阀161设于水箱3与第二容纳腔122之间,第二单向阀161的截止方向为自第二容纳腔122流向水箱3的方向。反弹元件14的两端连接于分隔件13和箱体组件11,以便于为分隔件13提供回复力。

[0037] 在该实施例中,当使用洗牙器时,高压气体产生器2首先将气体泵入第一容纳腔121内,第一容纳腔121内的气压逐渐增大,从而带动分隔件13在容纳腔12内移动,使第一容

纳腔121体积逐渐变大,而使第二容纳腔122体积逐渐变小,从而将第二容纳腔122内的水通过第一单向阀151通入喷嘴组件4内;喷嘴组件4内存到一定量的水后,阀门5开启,第一容纳腔121内的压缩气体会瞬间排入喷嘴组件4内,与喷嘴组件4内的水混合形成高压水气后从喷嘴组件4喷出,完成一次清洁动作。在第一容纳腔121内的气体排出时,第一容纳腔121内的压强会变小,分隔件13在反弹元件14的作用下逐渐复位,第二容纳腔122内形成负压,水箱3内的水能够通过第二单向阀161流入第二容纳腔122内,以供下一次清洁动作使用。此外,在该实施例中,该洗牙器仅利用一个气泵实现了水泵原理,省去了水泵结构,在提升洗牙器清洁效果的同时并未增加洗牙器的占用空间。

[0038] 在该实施例中,箱体组件11为一体结构。可以理解的是,箱体组件11也可由互相连通的两个箱体组成,分隔件13移动设置于其中一个箱体内即可。

[0039] 供水装置1还包括第一连接管15,第一连接管15用于连通第二容纳腔122和喷嘴组件4。第一单向阀151设于第一连接管15上,用于保证水只能从第二容纳腔122流向喷嘴组件4,避免喷嘴组件4内的水回流至第二容纳腔122,保证洗牙器水气混合的效果。

[0040] 供水装置1还包括第二连接管16,第二连接管16用于连通第二容纳腔122和水箱3。第二单向阀161设于第二连接管16上,用于保证水只能从水箱3流入第二容纳腔122内,避免第二容纳腔122内的水回流至水箱3。

[0041] 当高压气体产生器2向第一容纳腔121内充气时,第一容纳腔121内压强增大,导致分隔板13朝向使第二容纳腔122体积减小的方向移动,从而使第二容纳腔122内的压强增大,此时第二容纳腔122内的压强高于喷嘴组件4以及水箱3内的压强,第一单向阀151开启,第二单向阀161关闭,第二容纳腔122内的水排入喷嘴组件4;当阀门5打开导致第一容纳腔121压强减小,分隔板13在反弹元件14的作用下使朝向第二容纳腔122体积增大的方向移动,此时第二容纳腔122内形成负压,使得第二单向阀161开启,第一单向阀151被关闭,水箱3的水进入第二容纳腔122。也就是说,通过高压气体产生器2实现了水泵原理。

[0042] 在该实施例中,供水装置1还包括第四连接管110。第四连接管110用于连通高压气体产生器2和第一容纳腔121,用于将高压气体产生器2的压缩空气输送至第一容纳腔121。

[0043] 供水装置1还包括第三连接管17,第三连接管17连通第一容纳腔121和阀门5,阀门5与喷嘴组件4连通。在高压气体产生器2给第一容纳腔121输送压缩空气的过程中,压缩空气也会进入第三连接管17以使得第三连接管17内的压强与第一容纳腔121相同。由于阀门5与喷嘴组件4连通,当阀门5开启时,第一容纳腔121以及第三连接管17内的压缩气体能够瞬间冲入喷嘴组件4内,与喷嘴组件4内的水进行混合后再由喷嘴组件4高速喷出,以达到较好的冲击效果。

[0044] 在该实施例中,反弹元件14可为弹簧,反弹元件14设于第二容纳腔122内,当第一容纳腔121内的气压增大使得分隔件13移动时,分隔件13朝向第二容纳腔122体积减小的方向移动,此时反弹元件14被压缩;当第一容纳腔121内的气体被排出以后,反弹元件14用于给分隔件13提供回复力使得分隔件13快速复位。可以理解的是,反弹元件也可设在第一容纳腔121内,当分隔件13朝第二容纳腔122体积减小的方向移动时,反弹元件14是被拉伸的。

[0045] 在该实施例中,分隔件13为隔膜,其材质可为橡胶、硅胶或者热塑性弹性体,以此保证第一容纳腔121与第二容纳腔122之间的隔绝性,使得第一容纳腔121内的压缩空气无法进入第二容纳腔122,第二容纳腔122内的水也无法进入第一容纳腔121。可以理解的是,

可将分隔件13设为中间厚四周薄的结构,四周边缘处固定在与箱体组件11的内壁上,当第一容纳腔121内的气压增大时,分隔件13中间较厚的部分会向第二容纳腔122扩张使得第二容纳腔122体积逐渐变小,当第一容纳腔121内压强减小时,分隔件13中间较厚的部分会在反弹元件14的作用下逐渐复位。

[0046] 如图2所示,在实施例二中,箱体组件11包括第一箱体111和第二箱体112,分隔件13包括第一分隔件131和第二分隔件132。第一分隔件131移动设置于第一箱体111内,与第一箱体111围合形成第一容纳腔121。第二分隔件132移动设于第二箱体112内,与第二箱体112围合形成第二容纳腔122。第一分隔件131连接于第二分隔件132。在该实施例中,分隔件13可采用活塞。

[0047] 使用该实施例中的洗牙器时,高压气体产生器2首先通过第四连接管110将气体泵入第一容纳腔121,第一容纳腔121的气压逐渐增大,从而带动第一分隔件131在第一容纳腔121内运动,使得第一容纳腔121体积逐渐变大,与此同时,第二分隔件132在第一分隔件131的带动下朝向同一个方向运动,即朝向第二容纳腔122体积变小的方向运动,也就是说,分隔件13整体朝向第二容纳腔122体积减小的方向运动,从而使得第二容纳腔122压强增大,以将第二容纳腔122内的水通过第一单向阀151通入喷嘴组件4内;喷嘴组件4内存到一定水量后,阀门5开启,第一容纳腔121内的压缩气体会瞬间排入喷嘴组件4内,与喷嘴组件4内的水混合形成高压水气后从喷嘴组件4高速喷出。在第一容纳腔121内的气体排出时,第一容纳腔121的压强会变小,分隔件13在反弹元件14的作用下逐渐复位,第二容纳腔122内形成负压,水箱3内的水能够通过第二单向阀161流入第二容纳腔内。在该实施例中,也仅利用一个高压气体产生器2实现了水泵原理。

[0048] 特别地,在该实施例中,第一箱体111上设有第一通风口,第一通风口设于第一箱体111的与第一容纳腔121相对的侧壁上,第二箱体112上设有第二通风口,第二通风口设于第二箱体112的与第二容纳腔122相对的侧壁上,这样既不影响第一容纳腔121与第二容纳腔122的密封性,也能保证在高压气体产生器2向第一容纳腔121泵入压缩空气时,第一分隔件131在第一箱体111内能够较好的移动,以及反弹元件14带动分隔件13复位时,第二分隔件132在第二箱体112内能够较好地移动。

[0049] 在实施例三中,供水装置1包括水泵,水泵分别与水箱3和喷嘴组件4连通。在该实施例中,第一连接管15用于连通水箱3和水泵,第二连接管16用于连通水泵和喷嘴组件4。第三连接管17用于连通高压气体产生器和阀门5。

[0050] 在使用该实施例中的洗牙器时,首先利用高压气体产生器2将压缩气体输送至阀门5处,与此同时,水泵将水箱3内的水送至喷嘴组件4内,当喷嘴组件4内的水达到一定量以后,阀门5开启,阀门5处的压缩气体会瞬间排入喷嘴组件4内,与喷嘴组件4内的水混合形成高压水气后从喷嘴组件4高速喷出。在该实例中,利用水泵和高压气体产生器实现了水气混合效果,结构简单。

[0051] 该洗牙器还包括电源6和电路板7,电路板7上设有控制电路,高压气体产生器2和阀门5均与电路板7电连接。

[0052] 阀门5用于控制压缩气体的通断,可采用调节阀、球阀、蝶阀或闸阀,特别地,可设为常闭式电磁阀或气动马达阀门。

[0053] 进一步地,该洗牙器还包括气压传感器(图中未示),气压传感器与电路板7电连接



且与高压气体产生器2连通,用于检测高压气体产生器2产生的压缩气体的气压。气压传感器将气压信号传送至电路板7,当高压气体产生器2产生的压缩气体的气压达到第一预设值时,电路板7控制高压气体产生器2关闭,并控制阀门5开启,以将压缩空气排入喷嘴组件4;当高压气体产生器2产生的压缩气体的气压达到第二预设值时,电路板7会控制阀门5关闭,并控制高压气体产生器2开启,以使高压气体产生器2向阀门5处输送压缩空气,以备下一次清洁动作使用。特别地,第一预设值高于第二预设值,具体数值根据清洁程度来设定。

[0054] 阀门5与喷嘴组件4之间设有第三单向阀18,第三单向阀18的截止方向为自喷嘴组件4流向阀门5的方向,避免喷嘴组件4内的水回流至阀门5处,影响阀门5的寿命。

[0055] 喷嘴组件4包括喷嘴41和待冲水槽42,待冲水槽42用于存储水以及用于供压缩空气与水混合,待冲水槽42分别与高压气体产生器2和供水装置1连通。喷嘴41与待冲水槽42连通,喷嘴41用于将压缩空气与水混合后形成的高压水气喷出。喷嘴41和待冲水槽42之间设有第四单向阀19,第四单向阀19的截止方向为自喷嘴41流向待冲水槽42,避免洗牙器不工作时待冲水槽42内的水顺着喷嘴41流出。

[0056] 如图3和图4所示,该洗牙器包括壳体8,壳体8具有相对设置的第一端部81和第二端部82,供水装置1、高压气体产生器2、水箱3、阀门5、电源6和电路板7均位于壳体8内,喷嘴组件4靠近于第一端部81设置。喷嘴41连接于第一端部81,待冲水槽42靠近第一端部81设置,使得喷嘴41可以直接连通待冲水槽42的同时不会占用壳体8内的较大空间。水箱3连接于第二端部82,当水箱3存储的水量用完以后,可直接取下水箱3并向水箱3内添加水即可。供水装置1、高压气体产生器2、电源6和电路板7均设于水箱3和待冲水槽42之间,以此使得洗牙器的各个组件排布紧凑,保证洗牙器体积较小便于携带。

[0057] 在本实施例中,第一连接管15、第二连接管16、第三连接管17和第四连接管110均为软管,软管占用体积小且柔韧性较好,通过软管连通的两个部件之间的位置能比较灵活地在壳体8内排布,而且不会影响气体和水的流通效果,能够保证洗牙器使用效果的同时使得洗牙器的结构更加紧凑。可以理解的是,第一连接管15、第二连接管16、第三连接管17和第四连接管110也可设为硬连接管。

[0058] 综上所述,本实用新型提供的一种洗牙器能够将水气混合形成高压水气,高压水气的清洁方式相较于单纯的高压水流的清洁方式而言,具备更好的清洁效果,同时还能节约用水。

[0059] 以上所述仅为本实用新型的实施例,并非因此限制本实用新型的专利范围,凡是利用本实用新型说明书及附图内容所作的等同变换,或直接或间接运用在相关的技术领域,均同理包括在本实用新型的专利保护范围内。

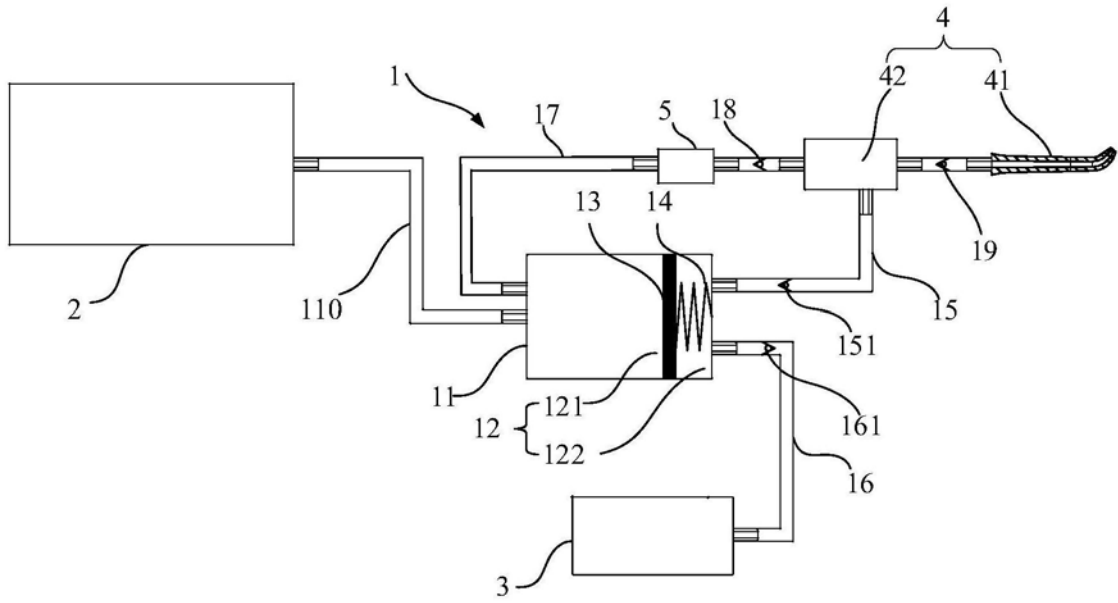


图1

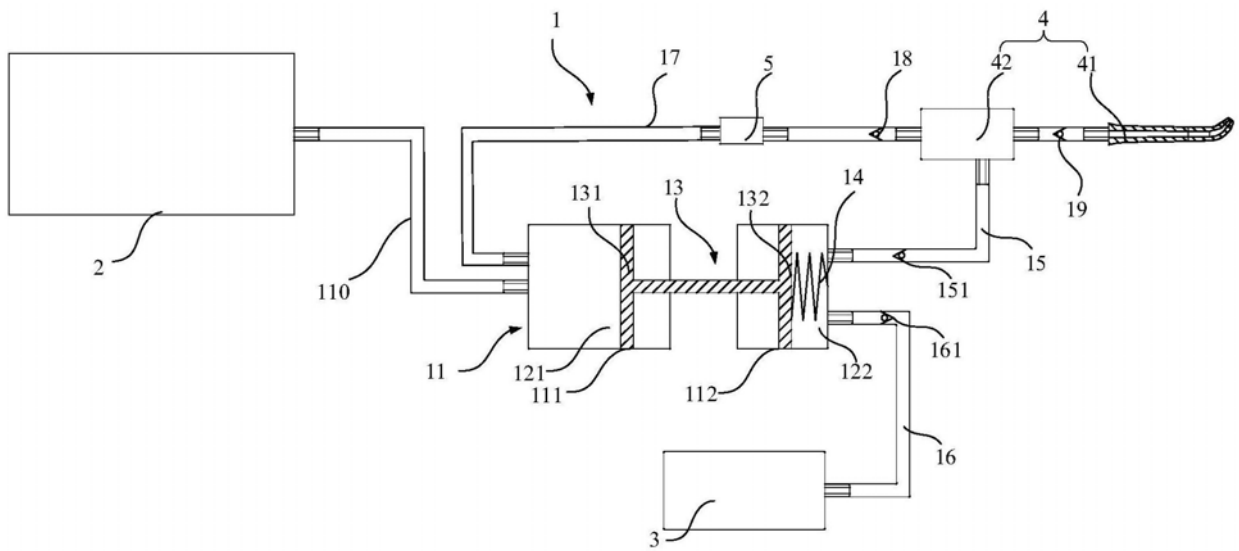


图2

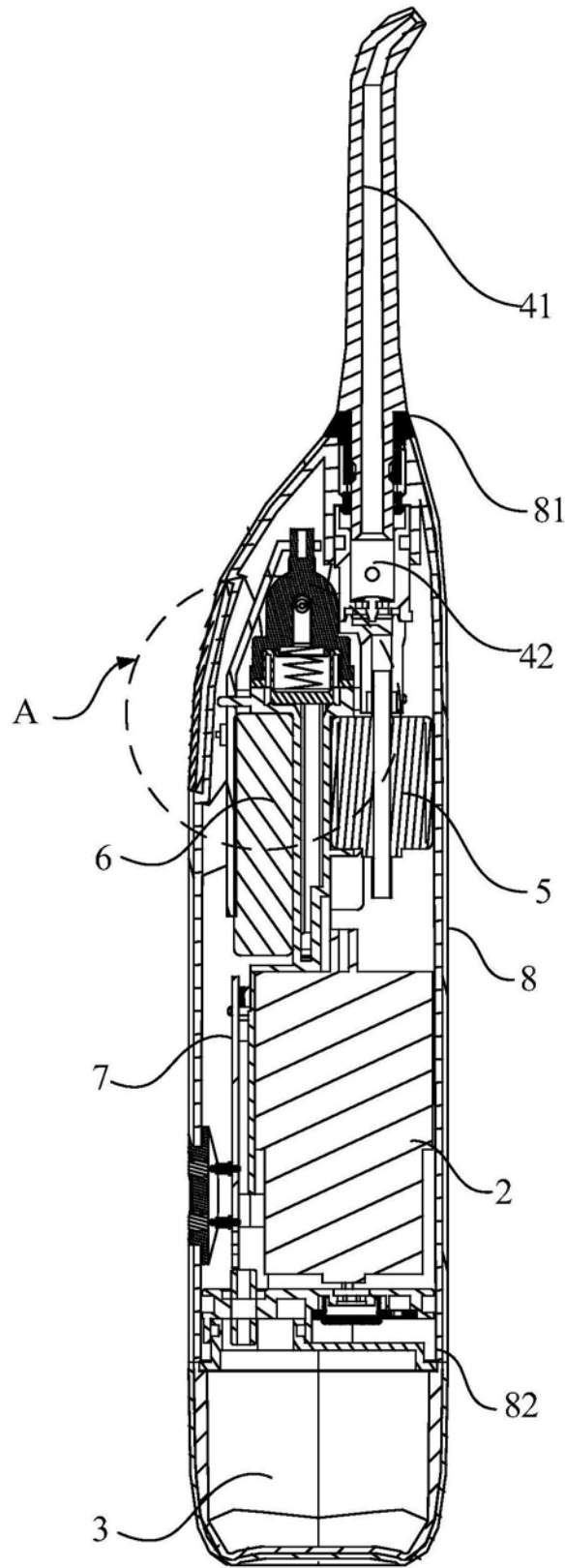


图3

A

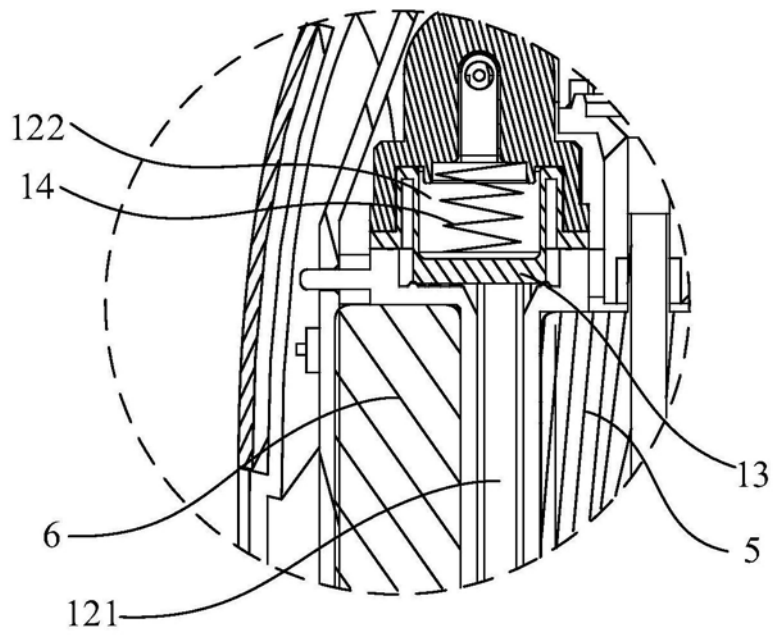


图4