



(12)发明专利申请

(10)申请公布号 CN 109925075 A

(43)申请公布日 2019.06.25

(21)申请号 201910168439.8

(22)申请日 2019.03.06

(71)申请人 绍兴上虞周伶俐牙科诊所

地址 312399 浙江省绍兴市上虞区曹娥街
道振兴新村5幢27-28号

(72)发明人 周之海 周一华 高月娥

(74)专利代理机构 杭州杭诚专利事务所有限公
司 33109

代理人 尉伟敏

(51) Int. Cl.

A61C 17/02(2006.01)

A61C 17/34(2006.01)

A61C 17/36(2006.01)

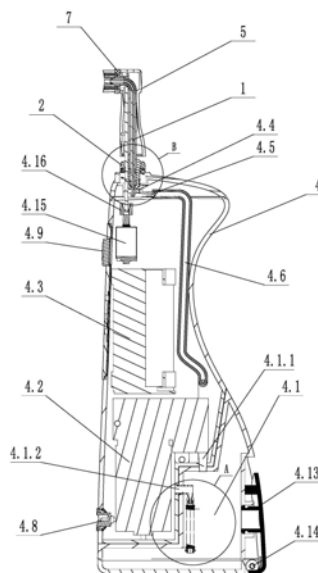
权利要求书1页 说明书5页 附图7页

(54)发明名称

一种电动刷牙冲牙器

(57)摘要

本发明公开了一种电动刷牙冲牙器,包括导流管、锁紧组件和机身,所述导流管通过锁紧组件固定在机身上;所述机身内设储水箱、气压泵、电池、供气口和供水口,储水箱上设有压气口和高压液出口,压气口与气压泵连通;所述导流管包括导气管和导水管,导气管套设在导水管外侧且与导水管固定,导水管包括依次连通的进水口、导水腔和出水口,导水管与导气管共同围成导气腔,导气管上设有与导气腔连通的进气口和若干个与导气腔连通的出气口。本发明提供了一种电动刷牙冲牙器,具有冲牙器便携轻便,可以对气液进行混合,混合后的流体进行冲牙,冲牙效果更好等优点。



1. 一种电动刷牙冲牙器,其特征是,包括导流管、锁紧组件、机身和摆动组件,所述导流管通过锁紧组件固定在机身上;所述机身内设有储水箱、气压泵、电池、供气口、供水口、摆动电机和偏心轴,储水箱上设有压气口和高压液出口,供水口通过供水管与高压液出口连通,供气口通过供气管与气压泵连通,压气口与气压泵连通,摆动电机与机身固定,摆动电机的输出轴与偏心轴连接;所述摆动组件包括支撑管、摆动杆、中通固定圆环和毛刷头,毛刷头与支撑管转动连接,中通固定圆环设置在与支撑管内且与支撑管固定,毛刷头上设有转动卡槽,摆动杆的一端穿过中通固定圆环伸到转动卡槽内,摆动杆的另一端与偏心轴连接;导流管与支撑管固定,导流管的一端穿过支撑管且设置在毛刷头内。

2. 根据权利要求1所述的一种电动刷牙冲牙器,其特征是,所述导流管包括导气管和导水管,导气管套设在导水管外侧且与导水管固定,导水管包括依次连通的进水口、导水腔和出水口,导水管与导气管共同围成导气腔,导气管上设有与导气腔连通的进气口和若干个与导气腔连通的出气口,出水口设置在毛刷头内。

3. 根据权利要求1所述的一种电动刷牙冲牙器,其特征是,所述锁紧组件包括压缩弹簧、锁扣和固定在机身上的枪座,所述锁扣套设在枪座上且与枪座滑动连接,锁扣内侧壁上设有锁紧圆环,枪座外侧壁上设有若干个锁紧孔,锁紧孔内设有锁紧圆球,枪座内部设有安装腔,导流管上设有锁紧环槽,导流管的一侧设置安装腔内,锁紧圆球的一侧与锁紧圆环接触,锁紧圆球的另一侧伸入锁紧环槽,压缩弹簧的一端与机身连接,压缩弹簧的另一端与锁扣连接;进水口穿过枪座与机身上的供水口连接,进气口设置在安装腔内且与安装腔连通,枪座上设有连通孔,连通孔连通机身上的供气口和安装腔,摆动杆穿过锁紧组件与偏心轴连接。

4. 根据权利要求1所述的一种电动刷牙冲牙器,其特征是,所述支撑管内设有中通限位圆环,中通限位圆环与支撑管固定,摆动杆穿过中通限位圆环,中通限位圆环设置在中通固定圆环与毛刷头之间,中通限位圆环与摆动杆之间设有间隙。

5. 根据权利要求1或2或3或4所述的一种电动刷牙冲牙器,其特征是,所述毛刷头包括刷毛和托体,转动卡槽设置在托体上,托体上设有限位环槽,安装完成后,限位环槽位于支撑管内,支撑管上设有限位销钉,限位销钉一端穿过支撑管且伸入限位环槽内。

6. 根据权利要求1或2或3或4所述的一种电动刷牙冲牙器,其特征是,所述支撑管一端设有固定端盖,固定端盖与支撑管固定,导流管和摆动杆分别穿过固定端盖。

7. 根据权利要求1或2或3或4所述的一种电动刷牙冲牙器,其特征是,所述储水箱内设有压水软管,压水软管的一端与高压液出口连通,水软管的另一端设有配重块。

8. 根据权利要求7所述的涉及一种电动刷牙冲牙器,其特征是,所述储水箱内设有伸缩弹簧,伸缩弹簧套设在压水软管外侧。

9. 根据权利要求1或2或3或4或所述的一种电动刷牙冲牙器,其特征是,所述机身上设有锁紧件,锁紧件一端与机身通过销轴转动连接,锁紧件的另一端与储水箱卡接。

一种电动刷牙冲牙器

技术领域

[0001] 本发明涉及洁牙、护牙清洁用具技术领域,尤其是涉及一种电动刷牙冲牙器。

背景技术

[0002] 现有电动牙刷基本上只能进行刷牙,刷牙一段时间后再用水冲洗漱牙,使用不方便。且可能使刷下的碎屑重新回到牙缝,导致刷牙不干净。因此,急需研制一种电动刷牙冲牙器,可以一边刷牙,一边对牙齿进行冲洗,增加牙刷头的使用舒适性。

[0003] 中国专利申请公开号CN204744475U,公开日为2015年11月11日,名称为“电动牙刷、电动牙刷充电底座和电动牙刷”,公开了提供一种电动牙刷、电动牙刷充电底座和电动牙刷组件,其中电动牙刷包括刷头和与所述刷头连接的刷柄;所述刷柄远离所述刷头的一端设置有第一磁铁;所述电动牙刷通过设置有第二磁铁的充电底座充电时,所述第一磁铁与所述第二磁铁相互吸附。但是该电动牙刷只能进行刷牙,不能冲水,仍存在上述问题。

发明内容

[0004] 本发明为了克服现有技术中的不足,提供一种电动刷牙冲牙器,可以一边刷牙一边冲水,具有结构简单,清洗干净等优点。

[0005] 为了实现上述目的,本发明采用以下技术方案:

一种电动刷牙冲牙器,包括导流管、锁紧组件、机身和摆动组件,所述导流管通过锁紧组件固定在机身上;所述机身内设有储水箱、气压泵、电池、供气口、供水口、摆动电机和偏心轴,储水箱上设有压气口和高压液出口,供水口通过供水管与高压液出口连通,供气口通过供气管与气压泵连通,压气口与气压泵连通,摆动电机与机身固定,摆动电机的输出轴与偏心轴连接;所述摆动组件包括支撑管、摆动杆、中通固定圆环和毛刷头,毛刷头与支撑管转动连接,中通固定圆环设置在与支撑管内且与支撑管固定,毛刷头上设有转动卡槽,摆动杆的一端穿过中通固定圆环伸到转动卡槽内,摆动杆的另一端与偏心轴连接;导流管与支撑管固定,导流管的一端穿过支撑管且设置在毛刷头内。

[0006] 所述储水箱、气压泵、电池和摆动电机,分别固定在机身内。电池与开关电连接,开关与气压泵电连接。上述结构可以同时对口腔进行刷牙和冲洗,将口腔牙缝内的食物碎屑清洗干净。还可以在冲牙液中混入一定的口腔消毒液,进一步提升口腔清洁效果。所述中通固定圆环与摆动杆不完全固定,两者之间有微小间隙,摆动杆可以以中通固定圆环为支撑点摆动。所述偏心轴由电机带动旋转,带动摆动杆偏心摆动,中通固定圆环在间位置起支撑作用,摆动杆的另一端来回摆动,从而带动毛刷头来回转动,实现刷牙功能。中通固定圆环可以起到放大摆动杆偏心摆动幅度的作用。在刷牙的同时,水箱内的冲牙液在气压泵的作用下从导流管内喷出,实现了一边刷牙,一边冲洗口腔的功能。

[0007] 作为优选,所述偏心轴上设有相互连导向锥孔和圆孔,摆动杆穿过导向锥孔与圆孔固定。由于偏心轴存在偏心结构,摆动杆安装时不易对准圆孔,所述导向锥孔提供导向作用,便于使摆动杆的插入,方便安装和使用。

[0008] 作为优选,所述导流管包括导气管和导水管,导气管套设在导水管外侧且与导水管固定,导水管包括依次连通的进水口、导水腔和出水口,导水管与导气管共同围成导气腔,导气管上设有与导气腔连通的进气口和若干个与导气腔连通的出气口,出水口设置在毛刷头内。所述结构可以使气体和液体混合,气液混合体冲牙时的用水量远小于液体冲牙时的用水量,可以减少冲牙液的使用量,气液混合体冲牙时舒适性更好,对牙齿损伤更小。同时,所述结构可以使液体从毛刷头中间喷出,向毛刷头外侧流出,更好的冲走刷下的食物碎屑,避免刷下的食物碎屑重新回到牙缝中。

[0009] 作为优选,所述锁紧组件包括压缩弹簧、锁扣和固定在机身上的枪座,所述锁扣套设在枪座上且与枪座滑动连接,锁扣内侧壁上设有锁紧圆环,枪座外侧壁上设有若干个锁紧孔,锁紧孔内设有锁紧圆球,枪座内部设有安装腔,导流管上设有锁紧环槽,导流管的一侧设置安装腔内,锁紧圆球的一侧与锁紧圆环接触,锁紧圆球的另一侧伸入锁紧环槽,压缩弹簧的一端与机身连接,压缩弹簧的另一端与锁扣连接;进水口穿过枪座与机身上的供水口连接,进气口设置在安装腔内且与安装腔连通,枪座上设有连通孔,连通孔连通机身上的供气口和安装腔,摆动杆穿过锁紧组件与偏心轴连接。所述结构可以将导流管与机身连接,连接后机身内的气体和液体可以通过导流管喷出。且导流管与机身的连接可以快速拆装拆卸,需要拆装时,只需要滑动锁扣,使锁紧圆环脱离锁紧圆球,锁紧圆球可以向圆周外侧移动,此时可以插入或取出导流管。

[0010] 作为优选,所述支撑管内设有中通限位圆环,中通限位圆环与支撑管固定,摆动杆穿过中通限位圆环,中通限位圆环设置在中通固定圆环与毛刷头之间,中通限位圆环与摆动杆之间设有间隙。所述结构可以对摆动杆的摆动范围进行限制,避免摆动杆摆动幅度过大,影响使用。中通限位圆环采用较软的材料制成,具有一定的缓冲作用。

[0011] 作为优选,所述毛刷头包括刷毛和托体,转动卡槽设置在托体上,托体上设有限位环槽,限位环槽设置在支撑管内,支撑管上设有限位销钉,限位销钉一端穿过支撑管且伸入限位环槽内。所述结构可以对托体进行固定,使托体与在支撑管实现转动连接。且毛刷头经常刷牙,属于损耗品,需要定期更换,导流管使用寿命长,不需要经常更换,所述结构方便单独更换毛刷头,降低用户更换损耗品的成本。

[0012] 作为优选,所述支撑管一端设有固定端盖,固定端盖与支撑管固定,导流管和摆动杆分别穿过固定端盖。所述结构可以保证导流管和摆动杆的相对位置不变。

[0013] 作为优选,所述储水箱内设有压水软管,压水软管的一端与高压液出口连通,水管的另一端设有配重块。所述结构可以使压水软管吸水的一端始终位于储水箱的相对底部,即使机身倒置,配重块也会使压水软管吸水的一端下坠,使压水软管吸水的一端始终在液体底部,保证液体内被气体压出。

[0014] 作为优选,所述储水箱内设有伸缩弹簧,伸缩弹簧套设在压水软管外侧。所述弹簧套设在压水软管外侧,可以避免压水软管过度弯折倒置的液体通道堵塞,保证出液效果。

[0015] 作为优选,所述机身上设有锁紧件,锁紧件一端与机身通过销轴转动连接,锁紧件的另一端与储水箱卡接。所述结构使储水箱可以拆卸,便于装水,装水完成后,可以快速安装。

[0016] 本发明的有益效果是:(1)电动牙刷便携轻便;(2)可以对气液进行混合,混合后的流体进行冲牙,冲牙效果更好;(3)可以一边刷牙一边冲洗口腔,清洁效果好;(4)冲牙液从

毛刷中间向外部冲刷,避免刷下的食物碎屑重新回到牙缝中。

附图说明

[0017] 图1是本发明的剖视图;

图2是本发明的局部结构示意图;

图3是图2中所示结构的爆炸图;

图4是图2中所示结构的俯视图;

图5是本发明中出水口处的局部放大图;

图6是图1中A处的局部放大图;

图7是本发明中偏心轴的剖视图;

图8是图1中B处的局部放大图。

[0018] 图中:导流管1、导气管1.1、进气口1.1.1、导气腔1.1.2、出气口1.1.3、导水管1.2、进水口1.2.1、导水腔1.2.2、出水口1.2.3、锁紧环槽1.3、锁紧组件2、压缩弹簧2.1、锁扣2.2、锁紧圆环2.2.1、枪座2.3、锁紧孔2.3.1、安装腔2.3.2、连通孔2.3.4、锁紧圆球2.4、机身4、储水箱4.1、压气口4.1.1、高压液出口4.1.2、气压泵4.2、电池4.3、供气口4.4、供水口4.5、供水管4.6、充电口4.8、开关4.9、压水软管4.10、伸缩弹簧4.11、配重块4.12、锁紧件4.13、销轴4.14、摆动电机4.15、偏心轴4.16、导向锥孔4.16.1、圆孔4.16.2、支撑管5、摆动杆6、毛刷头7、刷毛7.1、托体7.2、转动卡槽7.2.1、限位环槽7.1.2、中通固定圆环8、中通限位圆环9、限位销钉10、固定端盖11。

具体实施方式

[0019] 下面结合附图和具体实施例对本发明做进一步的描述。

[0020] 实施例1:

如图1至图8所示,一种电动刷牙冲牙器,包括导流管1、锁紧组件22、机身4和摆动组件,所述导流管1通过锁紧组件22固定在机身4上;所述机身4内设有储水箱4.1、气压泵4.2、电池4.3、供气口4.4、供水口4.5、摆动电机4.15和偏心轴4.16,储水箱4.1上设有压气口4.1.1和高压液出口4.1.2,供水口4.5通过供水管4.6与高压液出口4.1.2连通,供气口4.4通过供气管与气压泵4.2连通,压气口4.1.1与气压泵4.2连通,摆动电机4.15与机身固定,摆动电机4.15的输出轴与偏心轴4.16连接;所述摆动组件包括支撑管5、摆动杆6、中通固定圆环8和毛刷头7,毛刷头7与支撑管5转动连接,中通固定圆环8设置在与支撑管5内且与支撑管5固定,毛刷头7上设有转动卡槽7.2.1,摆动杆6的一端穿过中通固定圆环8伸到转动卡槽7.2.1内,摆动杆6的另一端与偏心轴4.16连接;

导流管1与支撑管5固定,导流管1的一端穿过支撑管5且设置在毛刷头7内。

[0021] 所述储水箱4.1、气压泵4.2、电池4.3和摆动电机4.15,分别固定在机身4内。电池4.3与开关4.9电连接,开关4.9与气压泵4.2电连接。上述结构可以同时对口腔进行刷牙和冲洗,将口腔牙缝和阴沟内的食物碎屑清洗干净。还可以在冲牙液中混入一定的口腔消毒液,进一步提升口腔清洁效果。所述中通固定圆环8与摆动杆6不完全固定,两者之间有微小间隙,摆动杆6可以以中通固定圆环8为支撑点摆动。所述偏心轴4.16由电机带动旋转,带动摆动杆6偏心摆动,中通固定圆环8在间位置起支撑作用,摆动杆6的另一端来回摆动,从而

带动毛刷头7来回转动,实现刷牙功能。中通固定圆环8可以起到放大摆动杆6偏心摆动幅度的作用。在刷牙的同时,水箱内的冲牙液在气压泵4.2的作用下从导流管1内喷出,实现了一边刷牙,一边冲洗口腔的功能。冲牙器工作时,气压泵启动,一部分气体进入储水箱,将液体压出储水箱,进入导流管,另一部分气体之间进入导流管,导流管内的气体和液体通在出口处分别喷出并混合成气液混合体;摆动电机带动偏心轴运动,摆动杆来回摆动带动毛刷头来回转动,实现刷牙功能。

[0022] 所述偏心轴4.16上设有相互连通导向锥孔4.16.1和圆孔4.16.2,摆动杆6穿过导向锥孔4.16.1与圆孔4.16.2固定。由于偏心轴4.16存在偏心结构,摆动杆6安装时不易对准圆孔4.16.2,所述导向锥孔4.16.1提供导向作用,便于使摆动杆6的插入,方便安装和使用。

[0023] 所述导流管1包括导气管1.1和导水管1.2,导气管1.1套设在导水管1.2外侧且与导水管1.2固定,导水管1.2包括依次连通的进水口1.2.1、导水腔1.2.2和出水口1.2.3,导水管1.2与导气管1.1共同围成导气腔1.1.2,导气管1.1上设有与导气腔1.1.2连通的进气口1.1.1和若干个与导气腔1.1.2连通的出气口1.1.3,出水口1.2.3设置在毛刷头7内。所述结构可以使气体和液体混合,气液混合体冲牙时的用水量远小于液体冲牙时的用水量,可以减少冲牙液的使用量,气液混合体冲牙时舒适性更好,对牙齿损伤更小。同时,所述结构可以使液体从毛刷头7中间喷出,向毛刷头7外侧流出,更好的冲走刷下的食物碎屑,避免刷下的食物碎屑重新回到牙缝中。

[0024] 所述锁紧组件2包括压缩弹簧2.1、锁扣2.2和固定在机身上的枪座2.3,所述锁扣2.2套设在枪座2.3上且与枪座2.3滑动连接,锁扣2.2内侧壁上设有锁紧圆环2.2.1,枪座2.3外侧壁上设有若干个锁紧孔2.3.1,锁紧孔2.3.1内设有锁紧圆球2.4,枪座2.3内部设有安装腔2.3.2,导流管上设有锁紧环槽,导流管的一侧设置安装腔2.3.2内,锁紧圆球2.4的一侧与锁紧圆环2.2.1接触,锁紧圆球2.4的另一侧伸入锁紧环槽,压缩弹簧2.1的一端与机身连接,压缩弹簧2.1的另一端与锁扣2.2连接;进水口穿过枪座2.3与身上的供水口连接,进气口设置在安装腔2.3.2内且与安装腔2.3.2连通,枪座2.3上设有连通孔2.3.4,连通孔2.3.4连通身上的供气口和安装腔2.3.2,摆动杆穿过锁紧组件2与偏心轴连接。

[0025] 所述支撑管5内设有中通限位圆环9,中通限位圆环9与支撑管5固定,摆动杆6穿过中通限位圆环9,中通限位圆环9设置在中通固定圆环8与毛刷头7之间,中通限位圆环9与摆动杆6之间设有间隙。所述结构可以对摆动杆6的摆动范围进行限制,避免摆动杆6摆动幅度过大,影响使用。中通限位圆环9采用较软的材料制成,具有一定的缓冲作用。

[0026] 所述毛刷头包括刷毛7.1和托体7.2,转动卡槽7.2.1设置在托体7.2上,所述托体7.2上设有限位环槽7.1.2,限位环槽7.1.2设置在支撑管5内,支撑管5上设有限位销钉10,限位销钉10一端穿过支撑管5且伸入限位环槽7.1.2内。所述结构可以对托体7.2进行固定,使托体7.2与在支撑管5实现转动连接。且毛刷头7经常刷牙,属于损耗品,需要定期更换,导流管1使用寿命长,不需要经常更换,所述结构方便单独更换毛刷头7,降低用户更换损耗品的成本。

[0027] 所述支撑管5一端设有固定端盖11,固定端盖11与支撑管5固定,导流管1和摆动杆6分别穿过固定端盖11。所述结构可以保证导流管1和摆动杆6的相对位置不变。

[0028] 所述储水箱4.1内设有压水软管4.10,压水软管4.10的一端与高压液出口4.1.2连通,水软管的另一端设有配重块4.12。所述结构可以使压水软管4.10吸水的一端始终位于

储水箱4.1的相对底部,即使机身4倒置,配重块4.12也会使压水软管4.10吸水的一端下坠,使压水软管4.10吸水的一端始终在液体底部,保证液体内被气体压出。

[0029] 所述储水箱4.1内设有伸缩弹簧4.11,伸缩弹簧4.11套设在压水软管4.10外侧。所述弹簧套设在压水软管4.10外侧,可以避免压水软管4.10过度弯折倒置的液体通道堵塞,保证出液效果。

[0030] 所述机身4上设有锁紧件4.13,锁紧件4.13一端与机身4通过销轴4.14转动连接,锁紧件4.13的另一端与储水箱4.1卡接。所述结构使储水箱4.1可以拆卸,便于装水,装水完成后,可以快速安装。

[0031] 本发明的有益效果是:电动牙刷便携轻便;可以对气液进行混合,混合后的流体进行冲牙,冲牙效果更好;可以一边刷牙一边冲洗口腔,清洁效果好;冲牙液从毛刷中间向外部冲刷,避免刷下的食物碎屑重新回到牙缝中。

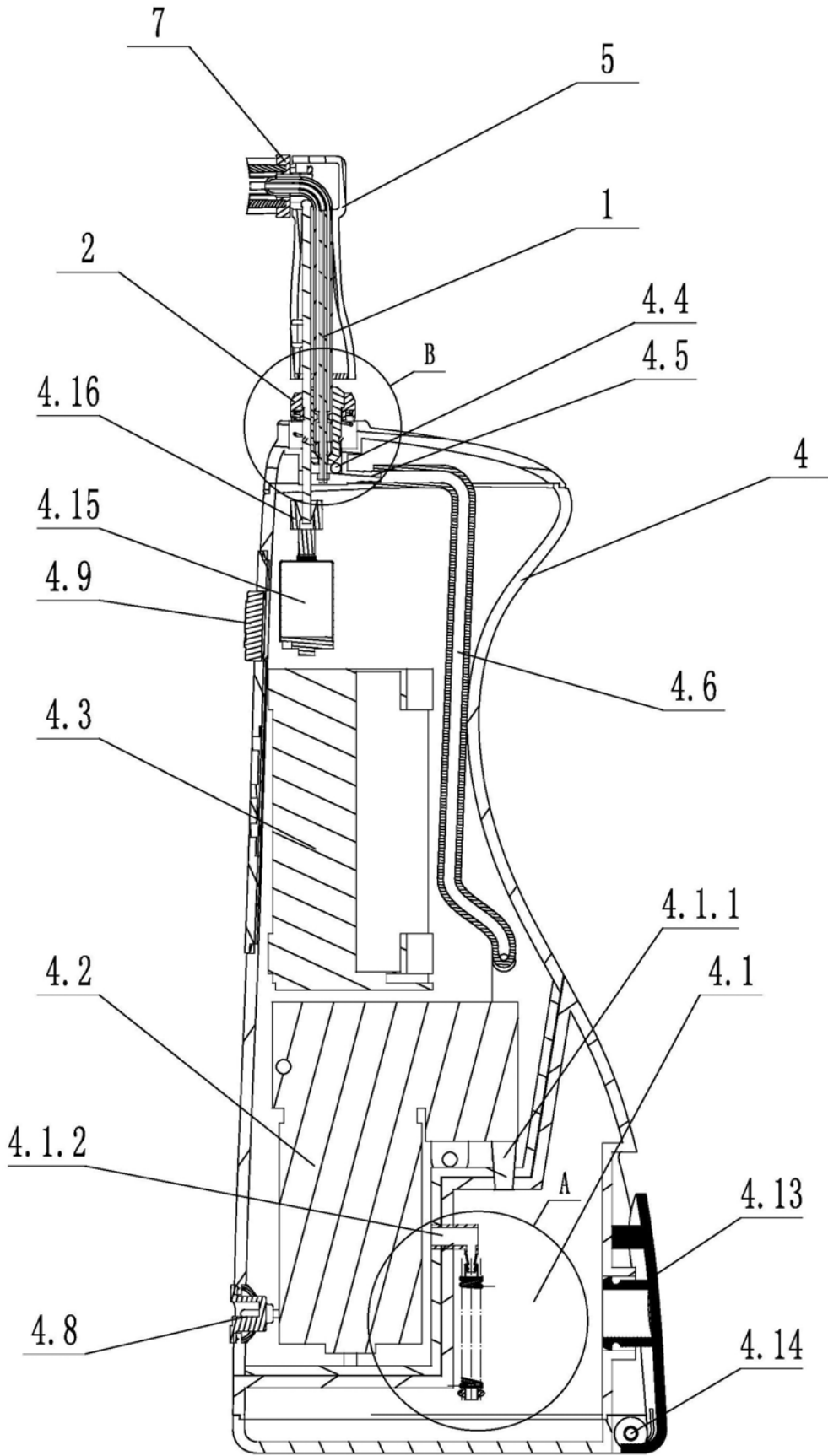


图1

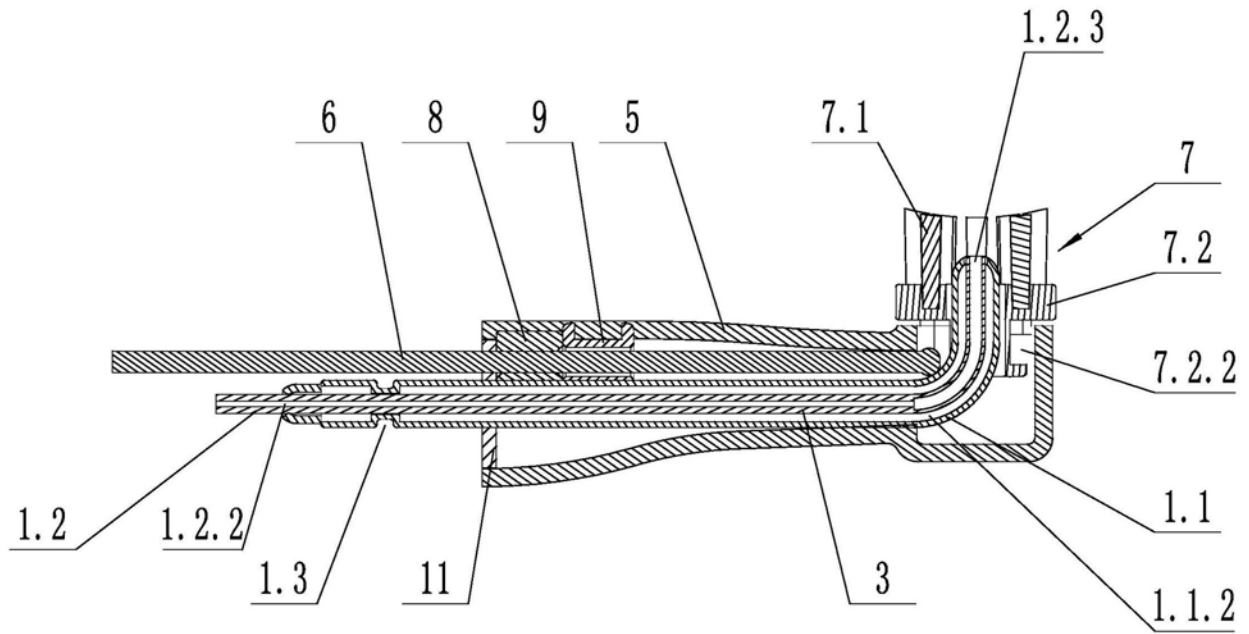


图2

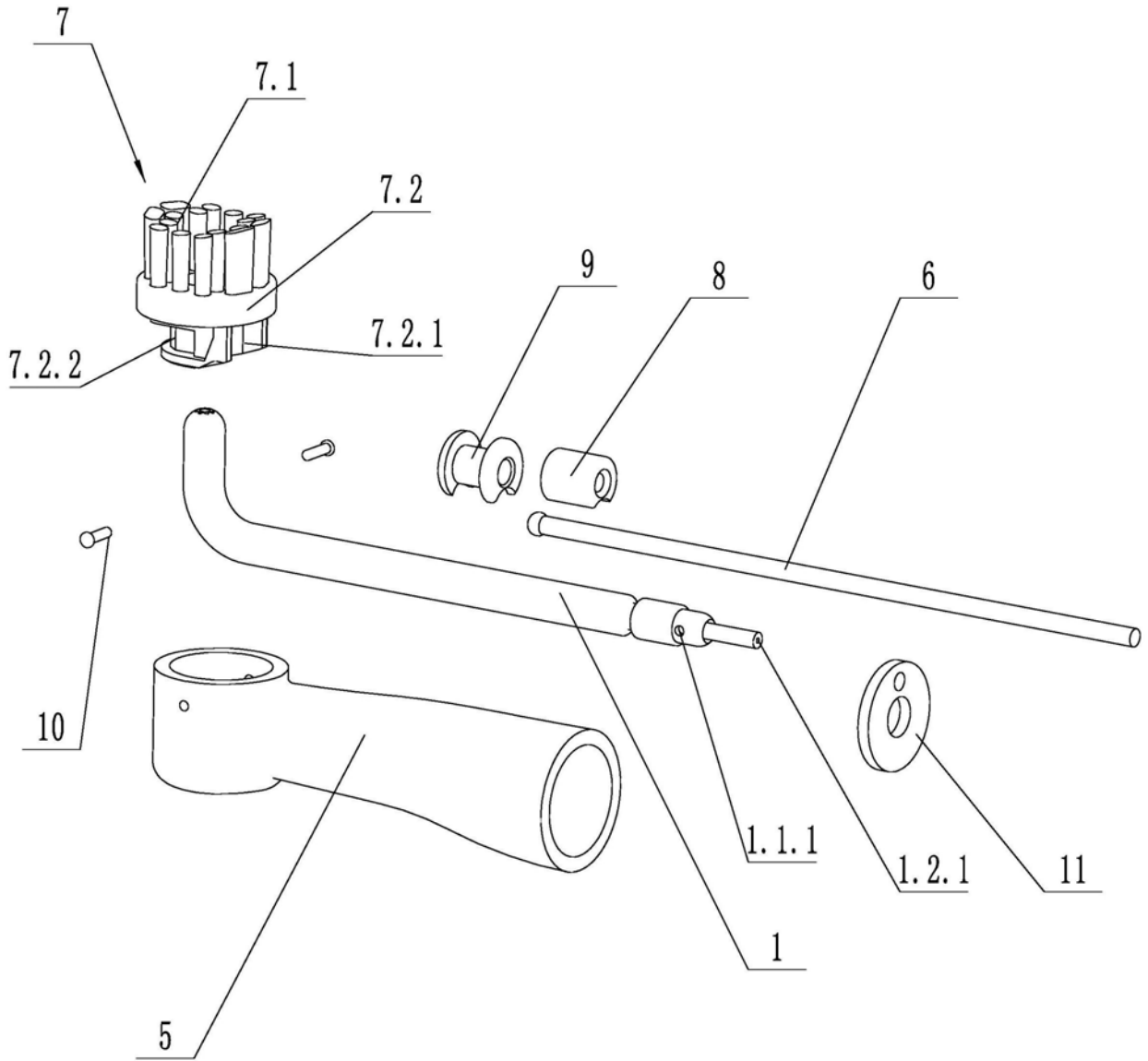


图3

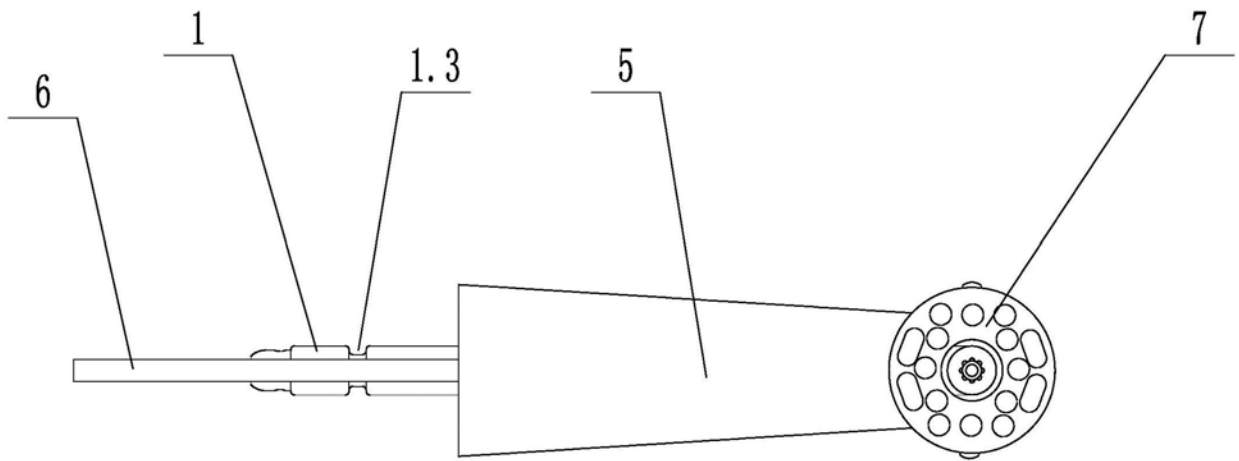


图4

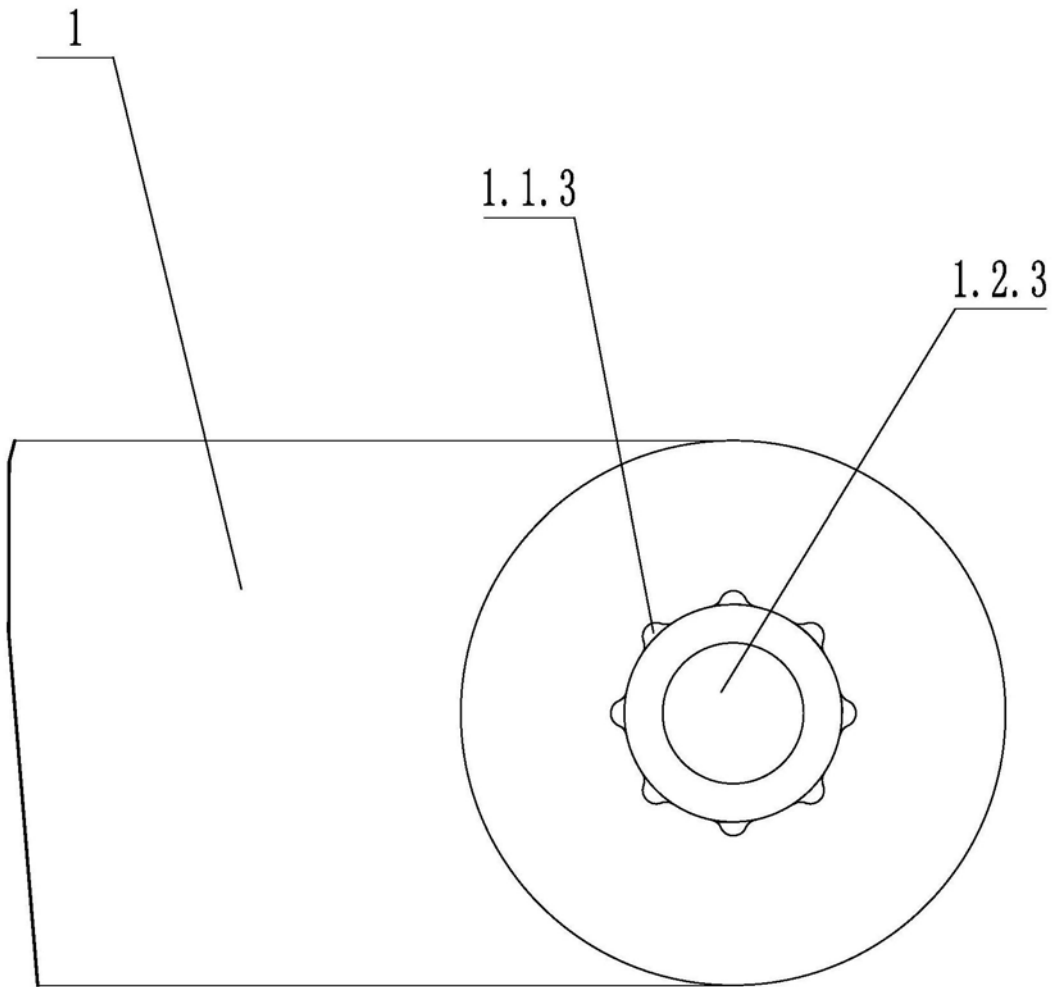


图5

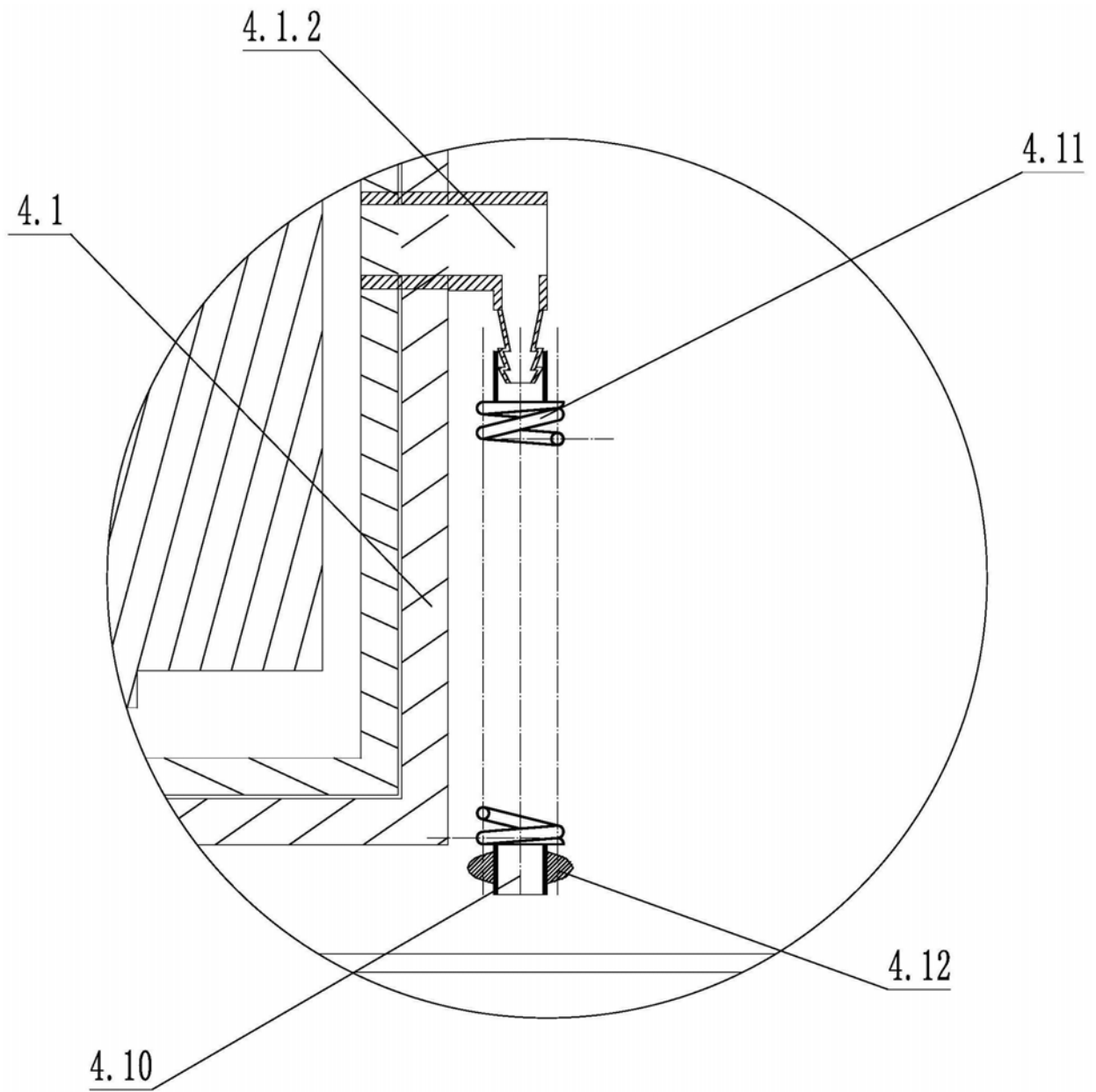


图6

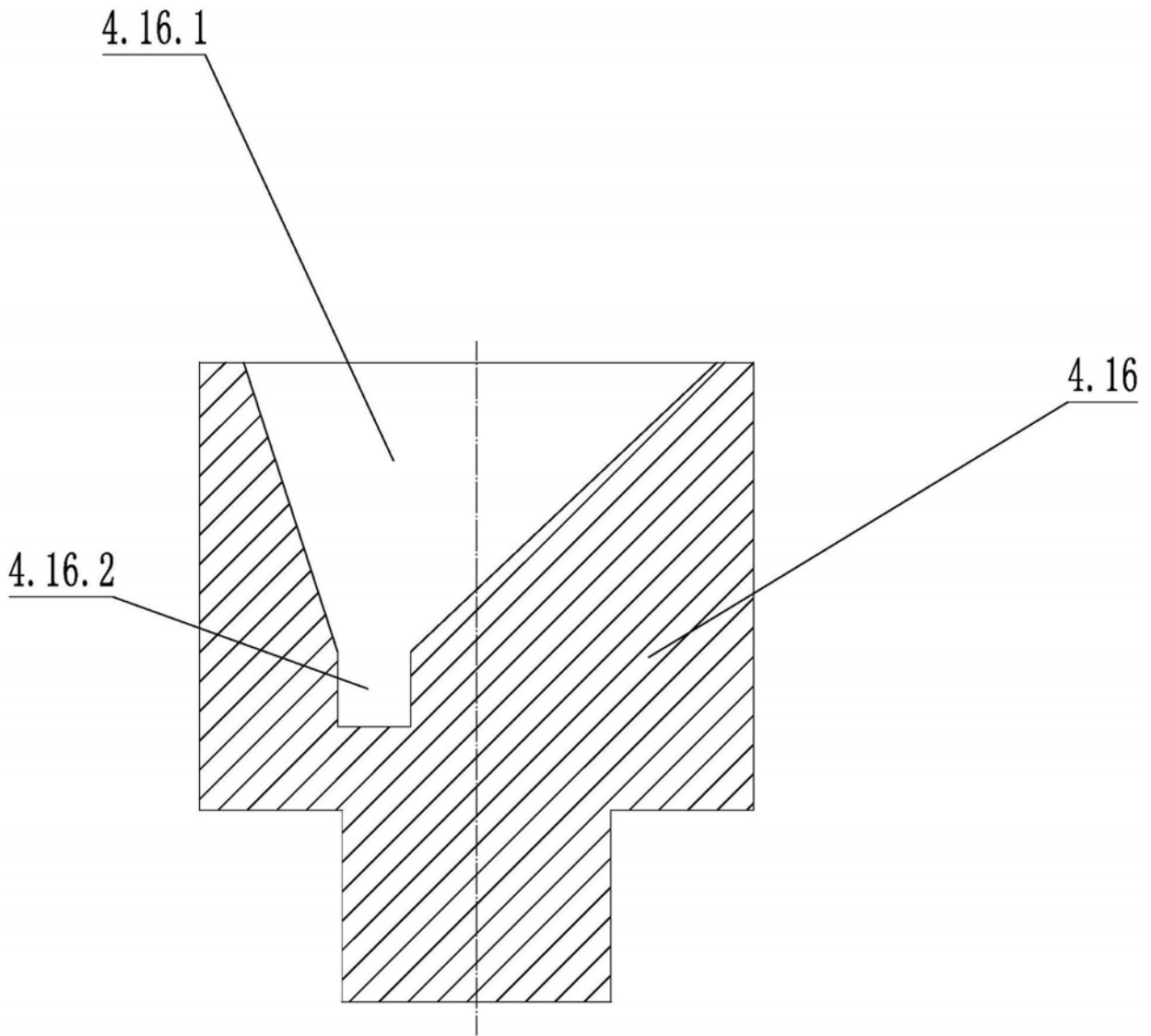


图7

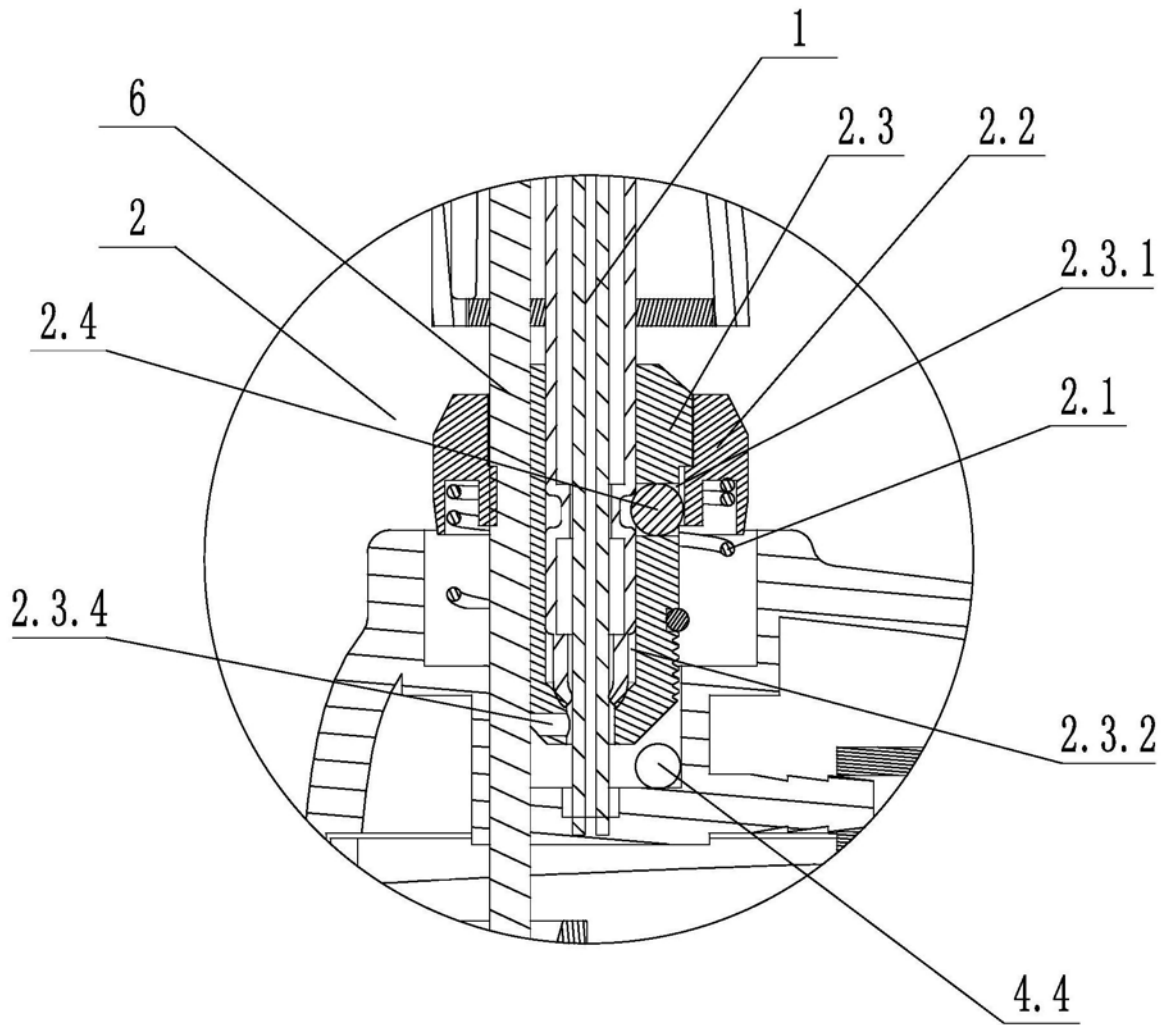


图8