



(12) 实用新型专利

(10) 授权公告号 CN 201899575 U

(45) 授权公告日 2011.07.20

(21) 申请号 201020657674.6

(22) 申请日 2010.12.14

(73) 专利权人 李立山

地址 529300 广东省开平市三埠区祥龙中路
33号汇景湾第二幢六楼602室

专利权人 李永升

(72) 发明人 李立山 李永升

(51) Int. Cl.

A61C 17/032(2006.01)

A61C 15/00(2006.01)

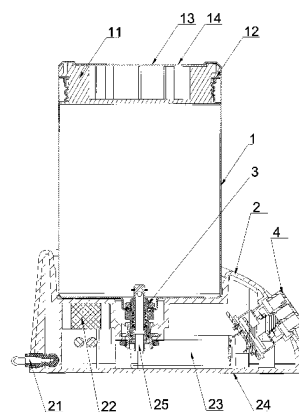
权利要求书 1 页 说明书 3 页 附图 4 页

(54) 实用新型名称

便携洁齿器

(57) 摘要

本实用新型提供一种快捷及有效清除牙齿表面、牙缝间残渣的便携洁齿器,包含有杯体,杯体下面设有一底座,底座的凹型放置腔中部设有一凸出腔底面的连接头,杯体底部开设有与连接头外径相匹配的出水孔,底座内设有微型水泵,连接头通过连接阀连接微型水泵,底座的下盖上设有电池盒,电池盒内的电池电连接微型水泵,底座底部设有出水管,出水管连接喷嘴。本实用新型在用户使用时可容易更换喷嘴和手柄,方便不同家庭成员使用;此产品前的可更换橡胶尖喷嘴为使用者很容易导向每一牙齿和牙缝清洁牙刷难刷的位置。



1. 一种便携洁齿器,包含有:杯体(1),其特征在于:所述杯体(1)下面设有一底座(2),所述底座(2)的凹型放置腔中部设有一凸出腔底面的连接头(3),杯体(1)底部开设有与连接头(3)外径相匹配的出水孔,底座(2)内设有微型水泵(22),连接头(3)通过连接阀(25)连接微型水泵(22),底座(2)的下盖(24)上设有电池盒(23),电池盒(23)内的电池电连接微型水泵(22),底座(2)底部设有出水管(21),出水管(21)连接喷嘴(5)。

2. 根据权利要求1所述的便携洁齿器,其特征在于:所述杯体(1)上部设有防水圈(12),防水圈(12)上面设有可与杯体(1)扣合的盖支架(11),盖支架(11)上面设有杯盖(13),杯盖(13)顶面设有一透气孔(14)。

3. 根据权利要求1所述的便携洁齿器,其特征在于:所述底座(2)顶部设有一容纳杯体(1)的凹型放置腔,所述连接头(3)由螺母(31)紧固在底座(2)上,螺母(31)设于轴座(33)上,轴座(33)内设有连接轴(32),连接轴(32)通过主轴(34)连接控制轴(36),主轴(34)与控制轴(36)之间设有弹簧(35),主轴(34)侧面底端开设有通孔,控制轴(36)远离主轴(34)端设有防水垫片(37),防水垫片(37)另一侧设有弹簧圈(38)。

4. 根据权利要求1所述的便携洁齿器,其特征在于:所述底座(2)的正面设有控制器(4),电池盒(23)内的电池电连接控制器(4),控制器(4)电连接微型水泵(22),控制器(4)的底部设有电子线路板(41),电子线路板(41)上设有调节控制开关(44),调节控制开关(44)上设有垫片(43),调节控制开关(44)顶部设有开关钮(42)。

5. 根据权利要求1所述的便携洁齿器,其特征在于:所述出水管(21)通过胶管(51)连通接头(52),接头(52)通过手柄(53)连接喷嘴(5)。

便携洁齿器

技术领域

[0001] 本实用新型涉及一种口腔清洁用品,特别是涉及一种非常方便携带和使用的水压式喷射的洁齿器。

背景技术

[0002] 清洁牙齿的办法有牙刷、牙签、牙线等多种方法,常用是牙刷蘸上牙膏后清洁牙齿,牙刷的刷头及刷毛对牙龈会产生较大损伤,导致牙龈出血。用牙签清洁牙齿污秽异物,极易破坏牙床,造成出血。用牙线之后用清水漱口,也易造成机械创伤,而且操作极为不便。但这些用具洁齿都不能彻底,虽也能清除部分污物,但对牙齿缝隙中的污秽异物,很难干净地冲洗掉粘附在牙齿表面的污物。

实用新型内容

[0003] 针对现有技术存在的问题,本实用新型的目的在于克服上述现有技术的不足之处,提供一种结构简单、合理、使用方便之优点的便携洁齿器,达到快捷及有效清除牙齿表面、牙缝间的残渣,方便携带使用,其结构新颖、简便实用。

[0004] 为达上述目的,本实用新型的便携洁齿器,采用以下的技术方案:

[0005] 一种便携洁齿器,包含有杯体,杯体下面设有一底座,底座的凹型放置腔中部设有一凸出腔底面的连接头,杯体底部开设有与连接头外径相匹配的出水孔,底座内设有微型水泵,连接头通过连接阀连接微型水泵,底座的下盖上设有电池盒,电池盒内的电池电连接微型水泵,底座底部设有出水管,出水管连接喷嘴。

[0006] 进一步,所述底座顶部设有一容纳杯体的凹型放置腔,连接头由螺母紧固在底座上,螺母设于轴座上,轴座内设有连接轴,连接轴通过主轴连接控制轴,主轴与控制轴之间设有弹簧,主轴侧面底端开设有通孔,控制轴远离主轴端设有防水垫片,防水垫片另一侧设有弹簧圈,水管通过胶管连通接头,接头通过手柄连接喷嘴;

[0007] 进一步,所述底座的正面设有控制器,电池盒内的电池电连接控制器,控制器电连接微型水泵,控制器的底部设有电子线路板,电子线路板上设有调节控制开关,调节控制开关上设有垫片,调节控制开关顶部设有开关钮,杯体上部设有防水圈,防水圈上面设有可与杯体扣合的盖支架,盖支架上面设有杯盖,杯盖顶面设有一透气孔。

[0008] 本实用新型的水压式喷射洁齿器优点有:

[0009] 1)、主机主体不用专业安装轻便携带;

[0010] 2)、动力主要来源冲电电池每冲一次电可多次使用;

[0011] 3)、在用家使用时可容易更换喷嘴和手柄,方便不同家庭成员使用;

[0012] 4)、用家使用产品前可先调好清洗液和水温后放进杯体进行清洗,器具只使用漱口水和水,不耗用其它物料;

[0013] 5)、器具在工作清洗时每4~6秒自动停机,方便使用者清空口腔里的液体,后再清洁下一牙缝;

[0014] 6)、此产品前的可更换橡胶尖喷嘴为使用者很容易导向每一牙齿和牙缝清洁牙刷难刷的位置。便携牙齿牙缝洁齿器安全可靠,且结构简单使用。

附图说明

[0015] 图 1 是本实用新型实施例的结构示意图;

[0016] 图 2 是本实用新型实施例的分解示意图;

[0017] 图 3 是本实用新型实施例控制器部分的分解示意图;

[0018] 图 4 是本实用新型实施例接头部分的分解示意图。

具体实施方式

[0019] 为能进一步了解本实用新型的特征、技术手段以及所达到的具体目的、功能,解析本实用新型的优点与精神,藉由以下结合附图与具体实施方式对本实用新型的详述得到进一步的了解。

[0020] 本实用新型相关结构主要包括以下零部件(或装置):杯体 1、盖支架 11、防水圈 12、杯盖 13、透气孔 14、底座 2、出水管 21、微型水泵 22、电池盒 23、下盖 24、连接阀 25、接头 3、螺母 31、连接轴 32、轴座 33、主轴 34、弹簧 35、控制轴 36、防水垫片 37、弹簧圈 38、控制器 4、电子线路板 41、开关钮 42、垫片 43、调节控制开关 44、喷嘴 5、胶管 51、接头 52、手柄 53。

[0021] 结构器件如附图 1 所示,系为本实用新型之便携洁齿器之实施例的结构示意图,本实用新型包含有杯体 1,杯体 1 上部设有防水圈 12,防水圈 12 上面设有可与杯体 1 扣合的盖支架 11,盖支架 11 上面设有杯盖 13,杯盖 13 顶面设有一透气孔 14,杯体 1 下面设有一底座 2。

[0022] 底座 2 顶部设有一容纳杯体 1 的凹型放置腔,杯体 1 可放入底座 2 顶部的凹型放置腔内,底座 2 的凹型放置腔中部设有一凸出腔底面的接头 3,杯体 1 底部开设有与接头 3 外径相匹配的出水孔,底座 2 内设有微型水泵 22,接头 3 通过连接阀 25 连接微型水泵 22,底座 2 的下盖 24 上设有电池盒 23,底座 2 的正面设有控制器 4,电池盒 23 内的电池电连接控制器 4,控制器 4 电连接微型水泵 22,底座 2 底部设有出水管 21,微型水泵 22 连通出水管 21。

[0023] 出水管 21 通过胶管 51 连通过接头 52,接头 52 通过手柄 53 连接喷嘴 5,手柄 53 可以便捷从接头 52 处更换,使每人使用自己专一的手柄 53 与喷嘴 5,控制器 4 的底部设有电子线路板 41,电子线路板 41 上设有调节控制开关 44,调节控制开关 44 上设有垫片 43,调节控制开关 44 顶部设有开关钮 42。

[0024] 接头 3 由螺母 31 紧固在底座 2 上,螺母 31 连接在轴座 33 上,轴座 33 内设有连接轴 32,连接轴 32 通过主轴 34 连接控制轴 36,主轴 34 置入控制轴 36 内,主轴 34 侧面底端开设有通孔,主轴 34 与控制轴 36 之间设有弹簧 35,当杯体 1 从底座 2 移开,接头 3 的弹簧 35 推动主轴 34 上移,主轴 34 侧面底端的通孔进入控制轴 36 内,使接头 3 阻断;当杯体 1 装水后放入底座 2,接头 3 的弹簧 35 受压使主轴 34 下移,主轴 34 侧面底端的通孔伸出控制轴 36 外,使接头 3 导通。

[0025] 控制轴 36 远离主轴 34 端设有防水垫片 37,防水垫片 37 另一侧设有弹簧圈 38,使

用时,把水装入杯体 1 内,把杯体 1 放入底座 2 内,连接头 3 导通,开启控制器 4,杯体 1 内的水通过连接头 3 与连接阀 25 进入微型水泵 22,微型水泵 22 把加压的水通过出水管 21 喷入胶管 51,再经过橡胶尖喷嘴 5 使用。

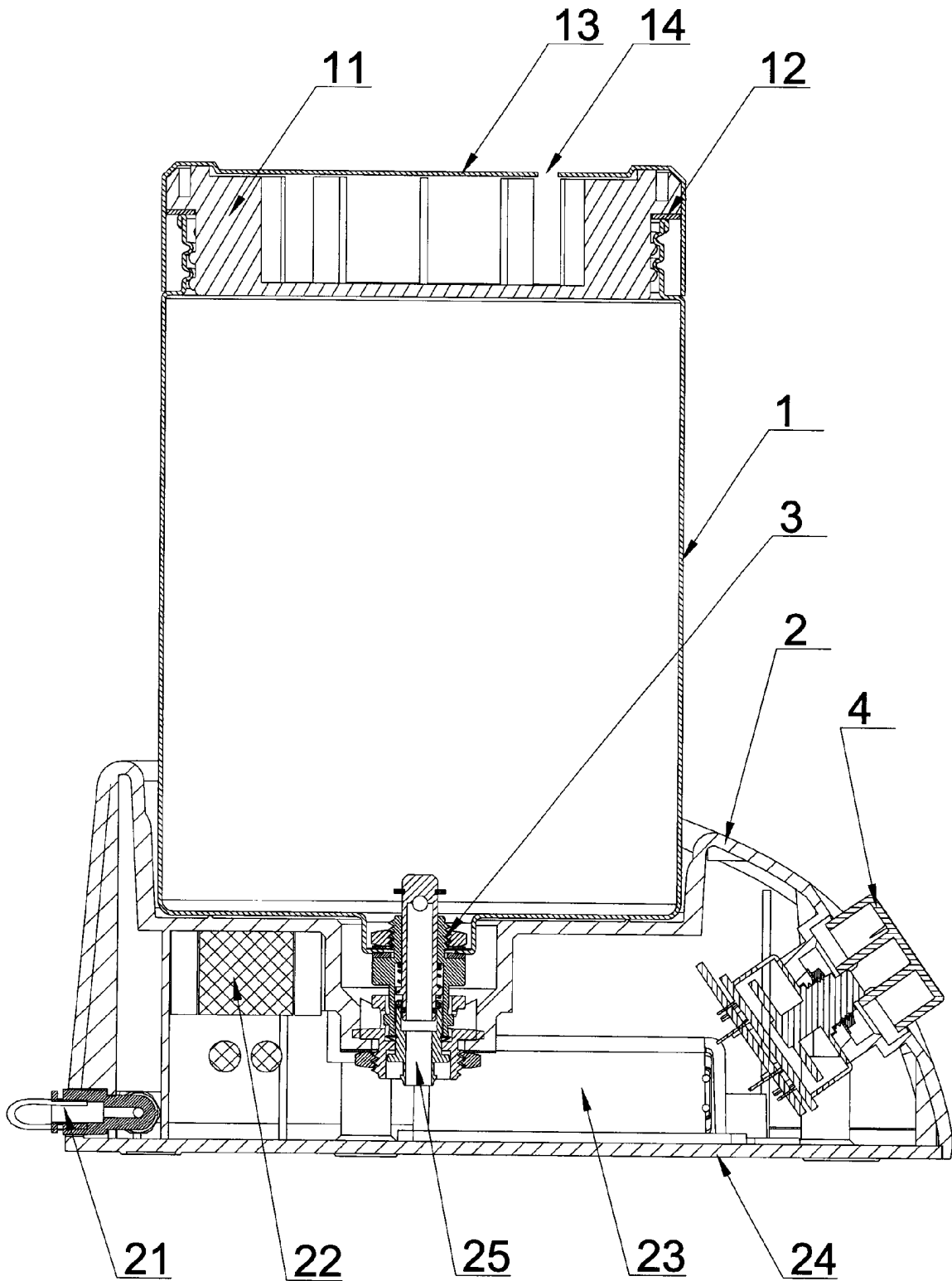


图 1

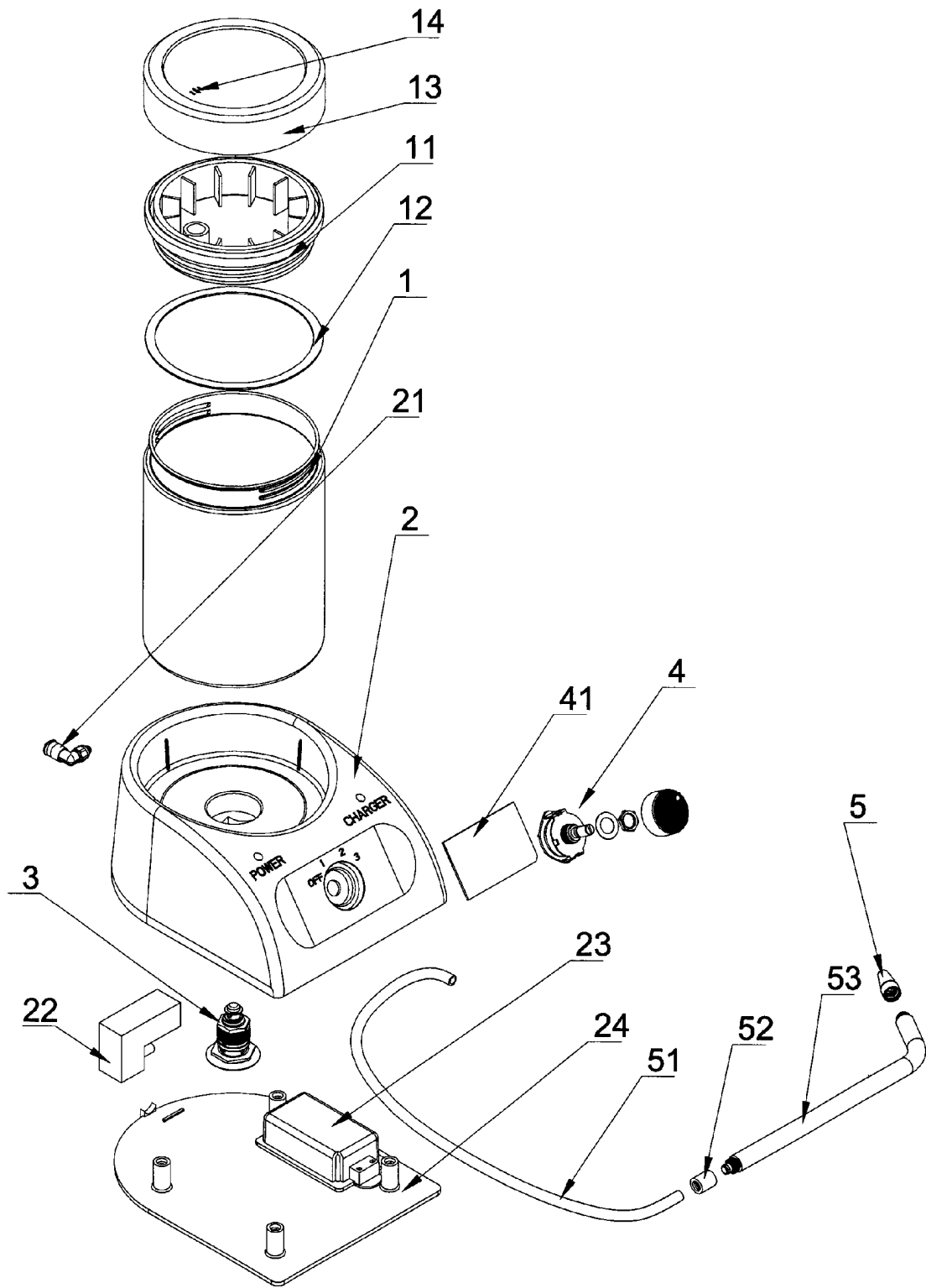


图 2

4

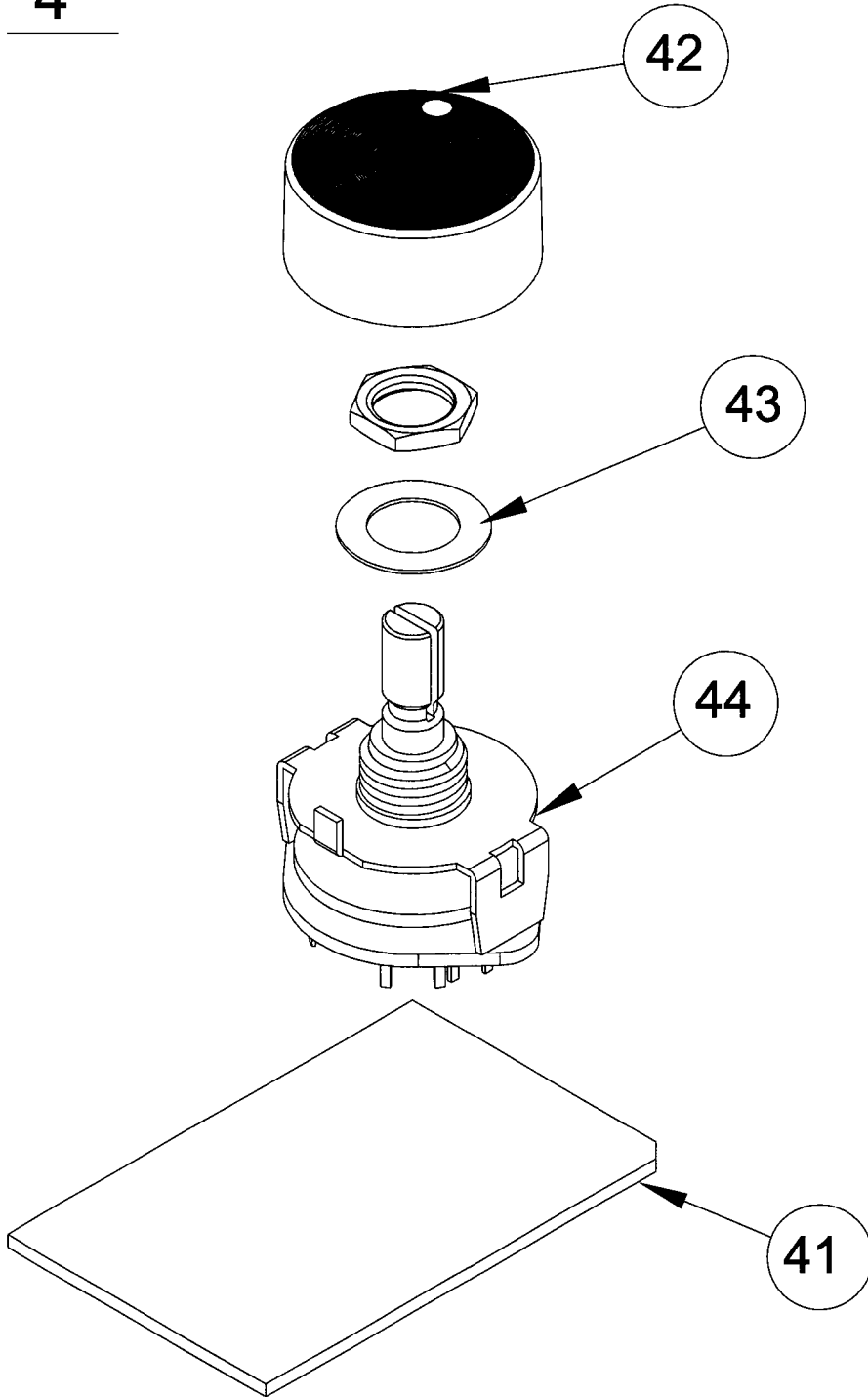
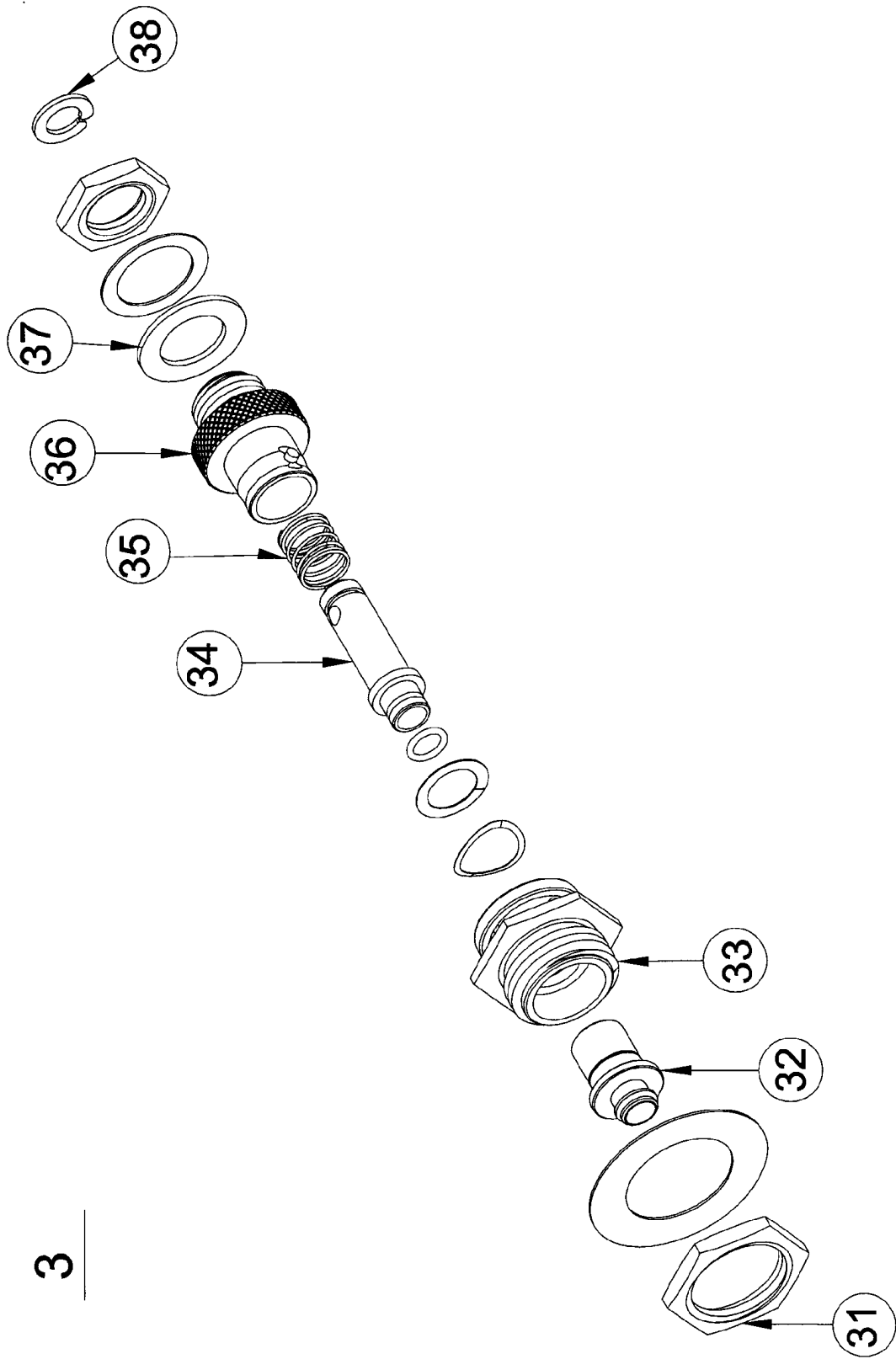


图 3



3

图4