



(12)实用新型专利

(10)授权公告号 CN 208838204 U

(45)授权公告日 2019. 05. 10

(21)申请号 201820637385.6

(22)申请日 2018.04.28

(73)专利权人 深圳瑞圣特电子科技有限公司
地址 518000 广东省深圳市龙岗区平湖街
道新木社区新康路18号A栋

(72)发明人 李冬保

(74)专利代理机构 深圳市德锦知识产权代理有
限公司 44352

代理人 丁敬伟

(51) Int. Cl.

A61C 17/02(2006.01)

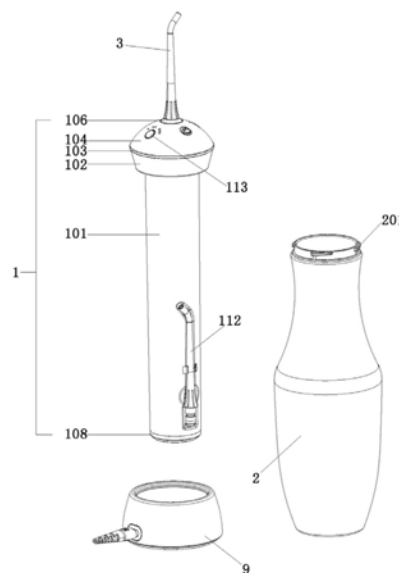
权利要求书1页 说明书5页 附图9页

(54)实用新型名称

一种冲牙器

(57)摘要

本实用新型公开了一种冲牙器,包括水箱、与所述水箱连接的抽水机身,其特征在于,所述的抽水机身至少具有一部分能通过所述水箱上设置的瓶口伸入到所述水箱的内侧底部,所述抽水机身靠近所述水箱内侧底部的一端设有能从所述水箱进行抽水的吸水口,所述的冲牙器设有能用于控制冲牙器工作状态的触控模块,所述工作状态包括开关机状态以及泵水档位切换。



1. 一种冲牙器,包括水箱、与所述水箱连接的抽水机身,其特征在于,所述的抽水机身至少具有一部分能通过所述水箱上设置的瓶口伸入到所述水箱的内侧底部,所述抽水机身靠近所述水箱内侧底部的一端设有能从所述水箱进行抽水的吸水口,所述的冲牙器设有能用于控制冲牙器工作状态的触控模块,所述工作状态包括开关机状态以及泵水档位切换。

2. 根据权利要求1所述的一种冲牙器,其特征在于,所述的触控模块设置在所述抽水机身的顶部,当所述抽水机身插入所述水箱时所述触控模块位于所述水箱外侧,通过对所述触控模块的输入端口施加不同的触摸时长或/和触摸频率实现对冲牙器开关状态及冲水档位切换的控制。

3. 根据权利要求2所述的一种冲牙器,其特征在于,所述的触控模块设置在所述冲牙器本体的顶部,所述触控模块设有用于控制冲牙器开关机状态的第一触控按钮,以及用于调节冲牙器泵水档位的第二触控按钮。

4. 根据权利要求1-3任一项所述的一种冲牙器,其特征在于,所述的触控模块为电磁式触控模块或/和光触控模块。

5. 根据权利要求4所述的一种冲牙器,其特征在于,还包括无线充电模块以及可放置冲牙器本体的无线充电底座。

6. 根据权利要求5所述的一种冲牙器,其特征在于,所述无线充电模块包括设置在所述抽水机身的底部的无线充电接收单元,以及设置在所述无线充电底座中能与所述无线充电接收模块相匹配的无线充电发射单元。

7. 根据权利要求6所述的一种冲牙器,其特征在于,所述的无线充电底座包括上盖和下盖,所述无线充电发射单元设置在上盖与下盖之间,所述上盖设有能与所述水箱的底部相匹配的凹型结构以使所述无线充电接收单元能对准所述无线充电发射单元进行无线充电。

一种冲牙器

技术领域

[0001] 本实用新型涉及一种冲牙器。

背景技术

[0002] 目前大部分冲牙器都采用机械按键控制,由于机械结构的活动配合会存在间隙,因此冲牙器电路控制部分的防水性能大大降低,一旦进水,则容易导致所述电路控制部分短路损坏。

实用新型内容

[0003] 本实用新型为解决上述冲牙器机械按键防水性能差的技术问题,提出一种冲牙器,所述冲牙器通过采用触控模块实现对冲牙器开关机和泵水功率档位的切换控制,可以实现全密封设计,大大提高冲牙器控制电路的防水性能。

[0004] 为实现上述技术效果,本实用新型采用如下技术方案:

[0005] 一种冲牙器,包括水箱、与所述水箱连接的抽水机身,所述的抽水机身至少具有一部分能通过所述水箱上设置的瓶口伸入到所述水箱的内侧底部,所述抽水机身靠近所述水箱内侧底部的一端设有能从所述水箱进行抽水的吸水口,所述的冲牙器设有能用于控制冲牙器工作状态的触控模块,所述工作状态包括开关机状态以及泵水档位切换。

[0006] 更优地,所述冲牙器还包括无线充电模块以及可放置冲牙器本体的无线充电底座。

[0007] 更优地,所述的触控模块设置在所述抽水机身的顶部,当所述抽水机身插入所述水箱时所述触控模块位于所述水箱外侧,通过对所述触控模块的输入端口施加不同的触摸时长或/和触摸频率实现对冲牙器开关状态及冲水档位切换的控制。

[0008] 更优地,所述的触控模块设置在所述冲牙器本体的顶部,所述触控模块设有用于控制冲牙器开关机状态的第一触控按钮,以及用于调节冲牙器泵水档位的第二触控按钮。

[0009] 更优地,所述的触控模块为电磁式触控模块或/和光触控模块。

[0010] 更优地,所述无线充电模块包括设置在所述抽水机身的底部的无线充电接收单元,以及设置在所述无线充电底座中能与所述无线充电接收模块相匹配的无线充电发射单元。

[0011] 更优地,所述的无线充电底座包括上盖和下盖,所述无线充电发射单元设置在上盖与下盖之间,所述上盖设有能与所述水箱的底部相匹配的凹型结构以使所述无线充电接收单元能对准所述无线充电发射单元进行无线充电。

[0012] 本实用新型所达到的有益效果是,通过采用触控模块实现对冲牙器开关机和泵水功率档位的切换控制,可以实现全密封设计,大大提高冲牙器控制电路的防水性能。

附图说明

[0013] 下面结合附图对本实用新型做进一步描述:

- [0014] 图1是本实用新型的抽水机身、水箱、无线充电底座的示意图。
- [0015] 图2是抽水装置的示意图。
- [0016] 图3是泵水机构的示意图。
- [0017] 图4是水泵主体的示意图。
- [0018] 图5是无线充电底座的示意图。
- [0019] 图6是喷头收纳在水箱上的示意图。
- [0020] 图7是冲牙器整体示意图。
- [0021] 图8是沿图7A-A方向的剖面图。
- [0022] 图9是本实用新型冲牙器的俯视图。
- [0023] 图10是图9沿C-C方向的剖面图。

具体实施方式

[0024] 下面详细描述本实用新型的实施例。

[0025] 下面详细描述本实用新型的实施例,所述实施例的示例在附图中示出,其中自始至终相同或类似的标号表示相同或类似的元件或具有相同或类似功能的元件。下面通过参考附图描述的实施例是示例性的,旨在用于解释本实用新型,而不能理解为对本实用新型的限制。

[0026] 在本实用新型的描述中,需要理解的是,术语“中心”、“纵向”、“横向”、“长度”、“宽度”、“厚度”、“上”、“下”、“前”、“后”、“左”、“右”、“竖直”、“水平”、“顶”、“底”“内”、“外”、“顺时针”、“逆时针”等指示的方位或位置关系为基于附图所示的方位或位置关系,仅是为了便于描述本实用新型和简化描述,而不是指示或暗示所指的装置或元件必须具有特定的方位、以特定的方位构造和操作,因此不能理解为对本实用新型的限制。

[0027] 此外,术语“第一”、“第二”仅用于描述目的,而不能理解为指示或暗示相对重要性或者隐含指明所指示的技术特征的数量。由此,限定有“第一”、“第二”的特征可以明示或者隐含地包括一个或者更多个该特征。在本实用新型的描述中,“多个”的含义是两个或两个以上,除非另有明确具体的限定。

[0028] 在本实用新型中,除非另有明确的规定和限定,术语“安装”、“相连”、“连接”、“固定”等术语应做广义理解,例如,可以是固定连接,也可以是可拆卸连接,或一体地连接;可以是机械连接,也可以是电连接;可以是直接相连,也可以通过中间媒介间接相连,可以是两个元件内部的连通。对于本领域的普通技术人员而言,可以根据具体情况理解上述术语在本实用新型中的具体含义。

[0029] 在本实用新型中,除非另有明确的规定和限定,第一特征在第二特征之“上”或之“下”可以包括第一和第二特征直接接触,也可以包括第一和第二特征不是直接接触而是通过它们之间的另外的特征接触。而且,第一特征在第二特征“之上”、“上方”和“上面”包括第一特征在第二特征正上方和斜上方,或仅仅表示第一特征水平高度高于第二特征。第一特征在第二特征“之下”、“下方”和“下面”包括第一特征在第二特征正下方和斜下方,或仅仅表示第一特征水平高度小于第二特征。

[0030] 实施例一,冲牙器包括水箱2、抽水机身1、喷头3以及底座9。所述的水箱2设有瓶口,所述抽水机身1呈柱状,至少具有一部分通过所述水箱2的瓶口伸入到所述水箱2的内侧

底部,所述抽水机身靠近所述水箱内侧底部的一端设有能从所述水箱进行抽水的吸水口,并通过一环形连接件102与所述水箱2密封连接。所述环形连接件102内壁设有第一固定结构,作为优选方案,所述第一固定结构为内螺纹;所述水箱2的瓶口处设有第二固定结构201,作为优选方案,所述第二固定结构201为能与所述内螺纹结构配合的外螺纹;所述的抽水机身包括机芯筒101,所述机芯筒101上设有能与所述内螺纹相配合的第三固定结构,作为优选方案,所述第三固定结构为外螺纹。上述第一固定结构、第二固定结构以及第三固定结构相互配合,以将抽水机身1、水箱2密封连接;当然,上述第一固定结构、第二固定结构以及第三固定结构并不限于上述列举的螺纹结构,也包括卡扣结构以及其它固定连接方式,在此不再赘述。所述的机芯筒101与所述的环形连接件102之间还设有防止所述泵水装置4进水的第二转接密封圈109,所述机芯筒与所述水箱2之间还设有防止所述水箱2漏水的第二转接密封圈114。所述机芯筒101上还设有用于存放喷头3的收纳结构112,收纳结构112为凹槽形状,与喷头3的形状相匹配,该凹槽中还设有用于固定喷头3的弹性卡扣结构,以防止喷头在收纳状态时掉落。所述抽水机身还包括固定在机芯筒101顶部的顶盖104以及固定在底部的底盖108。在底盖上设有抽水进水口,所述抽水进水口上设有滤网107,用于过滤水中的固体杂质,在机芯筒101与底盖108之间设有用于密封的底盖密封圈105。在顶盖104与环形连接件102之间设有顶盖装饰环103,顶盖上还设有用于锁紧喷头的开关111以及控制冲牙器工作状态的触控按钮110,顶盖内部设有用于固定喷头3的弹簧卡扣617,在喷头3与顶盖之间设有喷头装饰环106。喷头3为可拆卸设置,底部设有卡槽结构,使用冲牙器时,喷头3安装在抽水机身顶部,所述弹簧卡扣617卡接在喷头3的所述卡槽结构上以锁定喷头3;当不需使用冲牙器时,按压开关111可通过传动挤压弹簧卡扣617以使弹簧卡扣617脱离所述喷头3的卡槽结构,从而将喷头3拆卸下来。拆卸下的喷头3可收纳于所述收纳结构112中,以节省空间;另外,若不拆卸喷头3,所述收纳结构112还可以作为额外的储存空间多收纳一个作为额外备用的喷头,而且,当使用时,额外备用的喷头会因所述抽水机身1插入水箱2中而隐藏在水箱2内,并不影响正常使用。当然,所述收纳结构112也可以按相同的方法设置在水箱2的侧面,作为另一个收纳结构202。

[0031] 抽水机身1还包括安装在机芯筒内101的泵水装置4,如图3所示,所述泵水装置4包括支架,所述支架包括第一支架402和第二支架401,二者通过支架螺丝407固定在一起,当然,也可以通过卡扣、胶水等其它固定方式将所述第一支架402和第二支架401固定在一起,在此不再赘述。所述第一支架和第二支架内设有水泵主体6、传动机构以及动力机构。水泵主体6与所述动力机构通过所述传动机构传动连接。作为优选方案,水泵主体6包括泵缸601,所述泵缸601设有能在所述泵缸601内做往复运动的活塞602;所述的传动机构为凸轮机构,所述的动力机构为电机8;所述凸轮机构包括通过一插销702铰接在所述第一支架和第二支架上的面齿轮7,以及与所述电机8的输出端连接的直齿轮703,直齿轮703与面齿轮7啮合连接,以使直齿轮703的转动轴心与所述面齿轮的转动轴心相垂直,所述面齿轮7上设有以其转动轴心为公转轴的偏心轮701,所述偏心轮701上铰接有以所述偏心轮701的自转轴心为铰接旋转轴心的推杆603,所述推杆603与所述活塞602传动连接以将动力传动到水泵主体6。

[0032] 如图4所示,水泵主体6包括回流机构。作为优选方案,所述回流机构包括三通连接件605,三通连接件605通过螺丝620固定在泵缸601上,当然,也可以通过其它方式固定在所

述泵缸上,在此不必赘述。三通连接件605设有能与冲牙器的水箱流体连接的吸水端口625,以及与冲牙器喷头流体连接的第一出水端口622,在所述吸水端口625与第一出水端口622之间设有第一回流端口623;所的第一出水端口622与第一回流端口623均与所述泵缸实现流体连接。所述泵缸具有四通结构,设有与第一出水端口622流体连接的进水端口626以及与所述第一回流端口流体连接的第二回流端口627;在所述第一出水端口622与进水端口626之间的流体通道上设有只允许水从第一出水端口622往泵缸601流动的第一单向阀609以及用于实现密封的第一密封圈610;在所述第一回流端口623与第二回流端口627之间的流体通道上设有只允许水从泵缸601往所述第一回流端口623流动的第二单向阀607以及用于实现密封第二密封圈608。活塞602设置在泵缸601的腔体内,能在进水端口626和第二回流端口627之间的泵缸内部做往复运动,所述活塞602的漏水能从所述第二回流端口627流入所述回流机构,进而回流到水箱2或者进入与喷头连接的流道内。泵缸601还设有与出水连接件613流体连接的第二出水端口624。由于凸轮机构传动会导致推杆603在上下传动的过程中产生垂直于传动方向的左右摆动,因此所述泵缸601还设有用于推杆603在上下传动的时候能够左右摆动的开口628,所述开口628的内径大于所述推杆603的直径。所述活塞602的一端设有两个Y型密封圈,分别为第一Y型密封圈618和第二Y型密封圈619,以使活塞602在工作时降低漏水风险;活塞602的另一端通过一连接销606与推杆603铰接,以获得凸轮机构传递过来的动力。水泵主体6还包括防漏机构,所述防漏机构包括设置在推杆603与泵缸601之间的防漏集水套604,所述防漏集水套604为软性胶套,其上端与所述开口628对应的水泵601的一端密封连接,所述防漏集水套604下端与所述推杆603密封连接。作为可选方案,所述的回流机构和所述的防漏机构只单独设置其中一个。

[0033] 出水连接件613上设有与顶盖104实现防水密封的大密封圈615,在出水连接件613与泵缸601之间的流体通道上,设有只允许水从泵缸601往出水连接件613流动的第三单向阀611以及用于实现密封的第三密封圈612。在出水连接件613上还设有出水端盖616,所述出水端盖616通过螺丝固定在出水连接件613上。在出水端盖616与出水连接件613之间的流体通道上设有用于防漏防水密封的第四密封圈614,出水端盖616顶部还设有用于固定喷头3的弹簧卡扣617。

[0034] 电机8竖直放置,电机8外部设有上防水壳801以及下防水壳802,电机8由设置在其下方与其导电连接的可充电电池803供电。在泵水装置4下方设有无线充电模块,包括无线充电接收单元805以及固定支架804,无线充电接收单元805通过固定螺丝408固定在所述固定支架804上。无线充电模块、可充电电池803以及电机8通过引线组406实现导电连接,并与设置在泵水装置4顶部的电路控制模块导电连接。所述的电路控制模块为触控模块,当所述抽水机身插入所述水箱时,所述触控模块位于所述水箱外侧,以在使用时能过对所述触控模块进行操作。所述触控模块包括PCB组件501和触控单元。通过对所述触控模块的输入端口施加不同的触摸时长或/和触摸频率实现对冲牙器开关状态及冲水档位切换的控制。作为优选方案,所述触控单元包括第一触控单元504、第二触控单元502,还包括遮光支架503,第一触控单元504与顶盖104上的第一触控按钮113相匹配,第二触控单元502与顶盖上的第二触控按钮110相匹配,共同实现触摸控制。其中,第二触控按钮110为档位调节按钮,在冲牙器工作时,可以循环切换冲牙器喷水功率;第一触控按钮113为开关机按钮,轻触可开、关机冲牙器。作为其他有效方案,所述触控模块也可以只包含一个触控单元或包含多个

触控单元,可根据实际需求进行设置。所述触控单元为电磁式触控单元,作为另一可选的方案,所述触控单元还可以为光触控单元,设有光线传感器,当对所述第一触控按钮113或者第二触控按钮110进行轻触操作时,所述传感器感应到光线变化,进而传递触控信号实现对冲牙器的开关控制或者冲水档位的切换控制。所述触控模块设置在所述顶盖104形成的内腔中,可实现全密封设计,避免了机械按键设计中出现的零件配合间隙,提高防水性能。

[0035] 在泵水装置4的所述支架外侧,还设有吸管403,吸管403的一端与吸水端口625流体连接,另一端沿着所述支架外壁延伸到底部与进水连接件404流体连接,以便将所述吸管403固定在底盖108上对水箱2进行抽水,在底盖108与进水连接件404之间还设有用于密封的第五密封圈405。在所述机芯筒底部还设有LED灯,用于指示冲牙器的工作状态,所述LED灯发光时会因水箱2是否装有水而使所述冲牙器底部的发光效果呈现不同状态,便于区分冲牙器是否装有水,也使得冲牙器更加美观。

[0036] 底座9包括底座上盖901和底座下盖903,底座上盖901和底座下盖903之间设有无线充电发射单元902,底座上盖901呈凹型可承载水箱2以使无线充电接收单元805对准无线充电发射单元902以进行充电。底座9还设有电源连接座904,用于连接电源线906以连接到外部电源。底座下盖还设有用于防滑的脚垫905。

[0037] 需要说明的是,在上述实施例中,作为传动机构,包括凸轮机构、螺杆传动等,在此仅以凸轮传动作为最优实施例进行说明,其他不在此赘述;作为动力机构,包括电力动力、人工手摇动力等,在此仅以电力电机作为最优实施例进行说明,其他亦不在此赘述。

[0038] 在本说明书的描述中,参考术语“一个实施方式”、“一些实施方式”、“一个实施例”、“一些实施例”、“示例”、“具体示例”、或“一些示例”等的描述意指结合该实施例或示例描述的具体特征、结构、材料或者特点包含于本实用新型的至少一个实施例或示例中。在本说明书中,对上述术语的示意性表述不一定指的是相同的实施例或示例。而且,描述的具体特征、结构、材料或者特点可以在任何一个或多个实施例或示例中以合适的方式结合。

[0039] 以上内容是结合具体的实施方式对本实用新型所作的进一步详细说明,不能认定本实用新型的具体实施只局限于这些说明。对于本实用新型所属技术领域的普通技术人员来说,在不脱离本实用新型构思的前提下,还可以做出若干简单推演或替换。

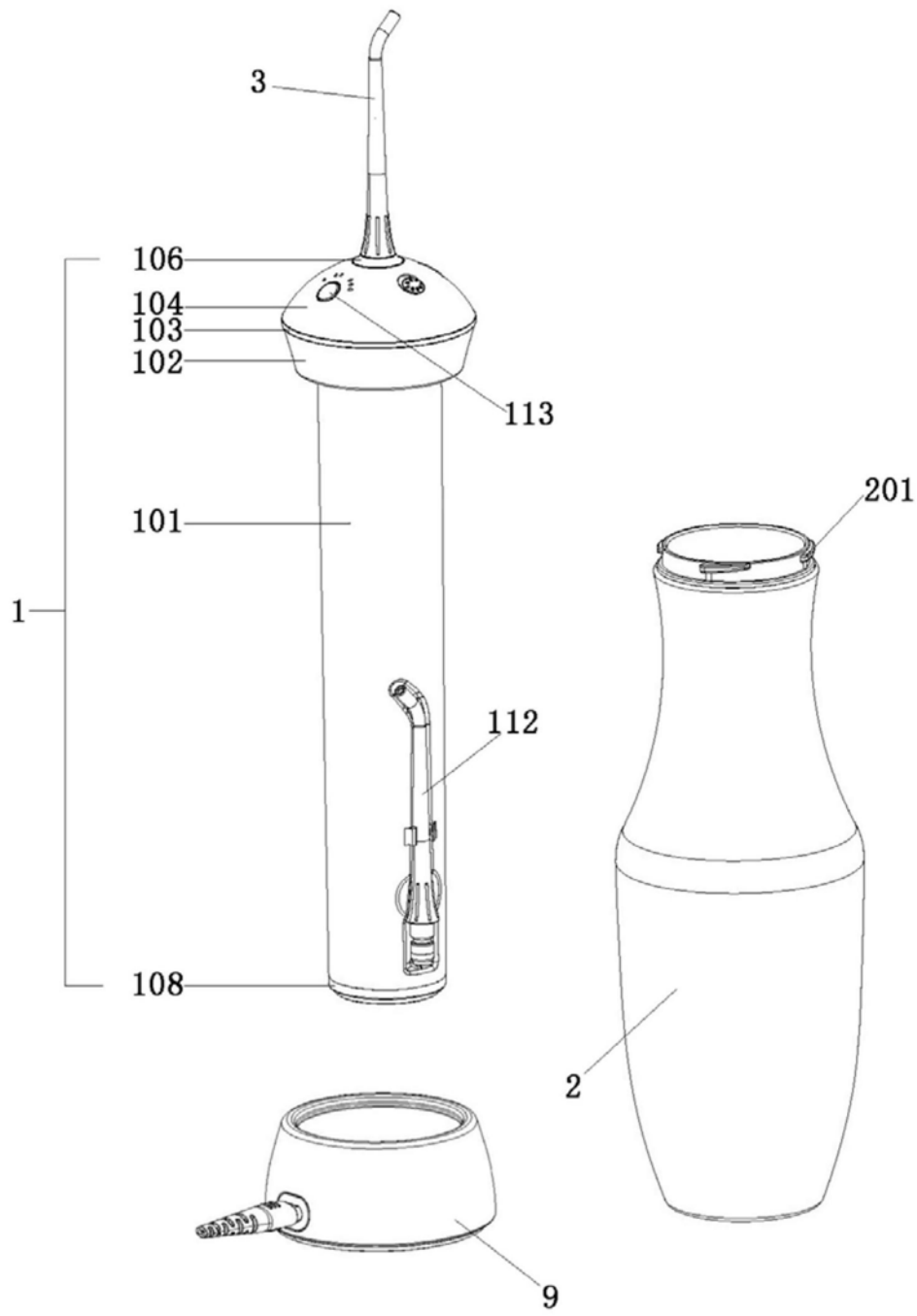


图1

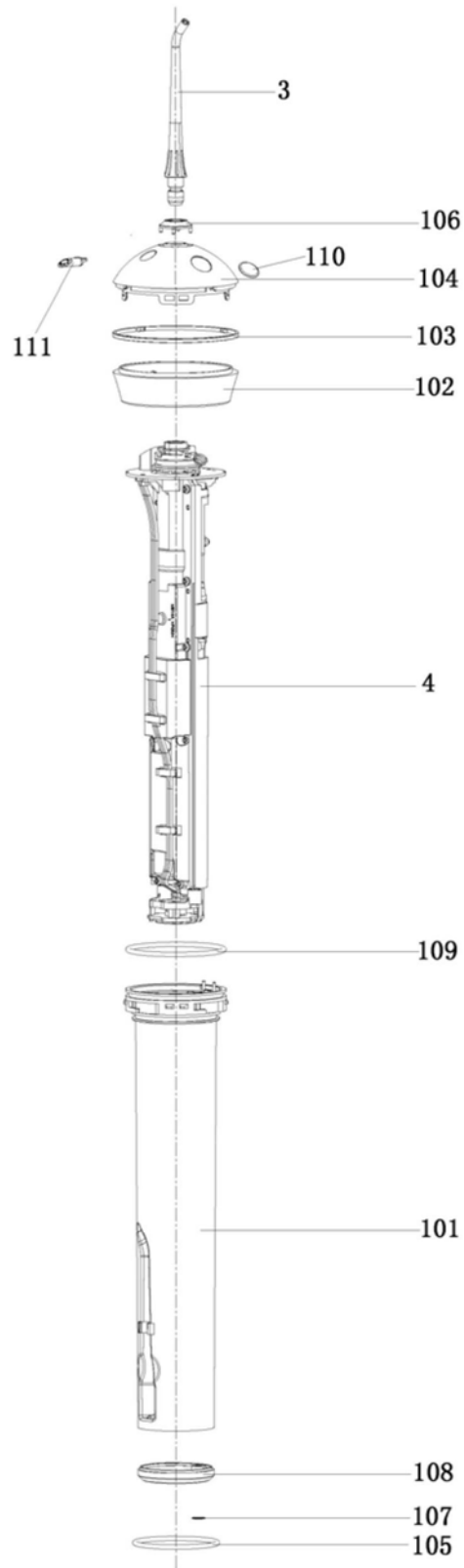


图2

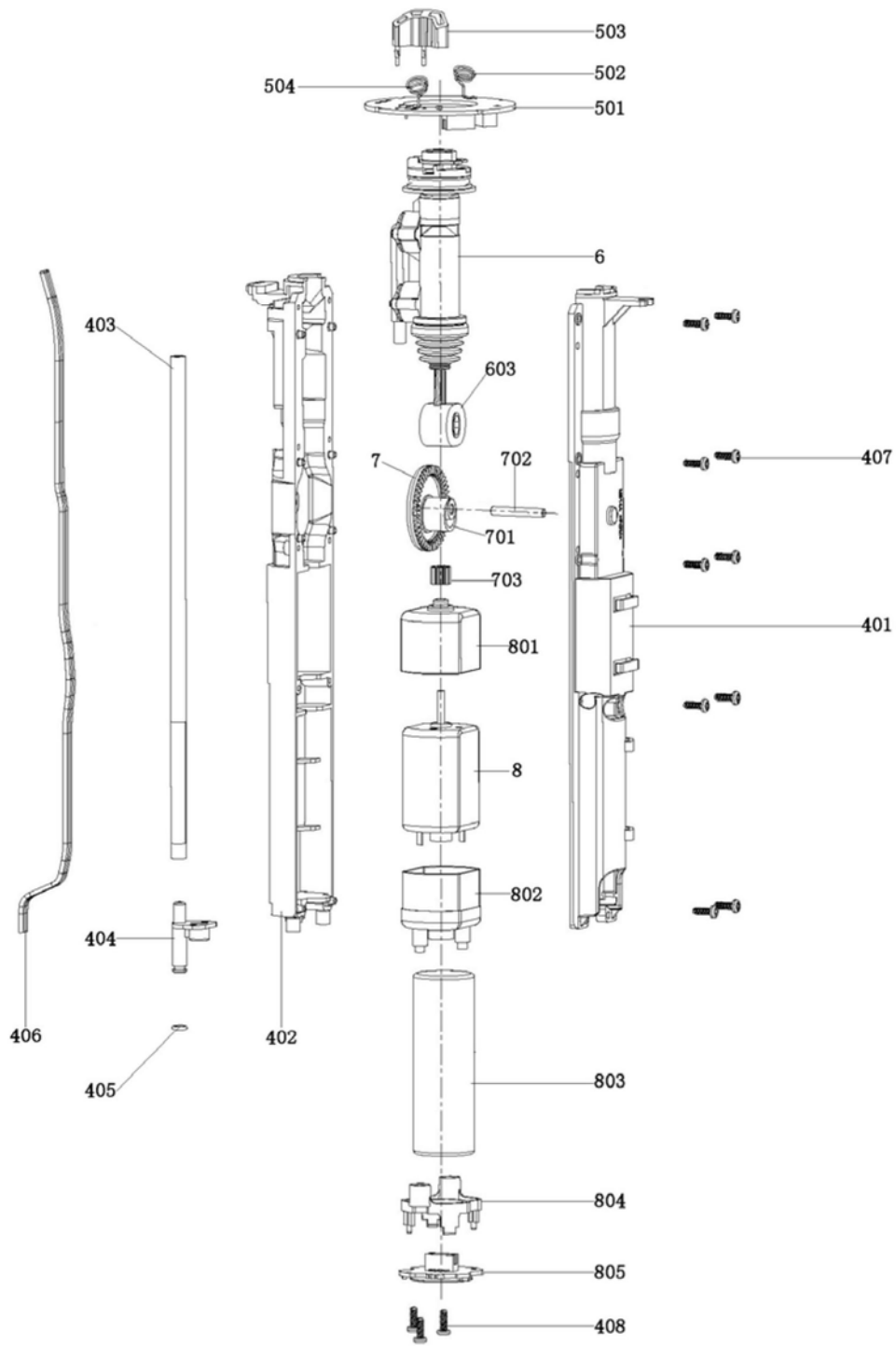


图3

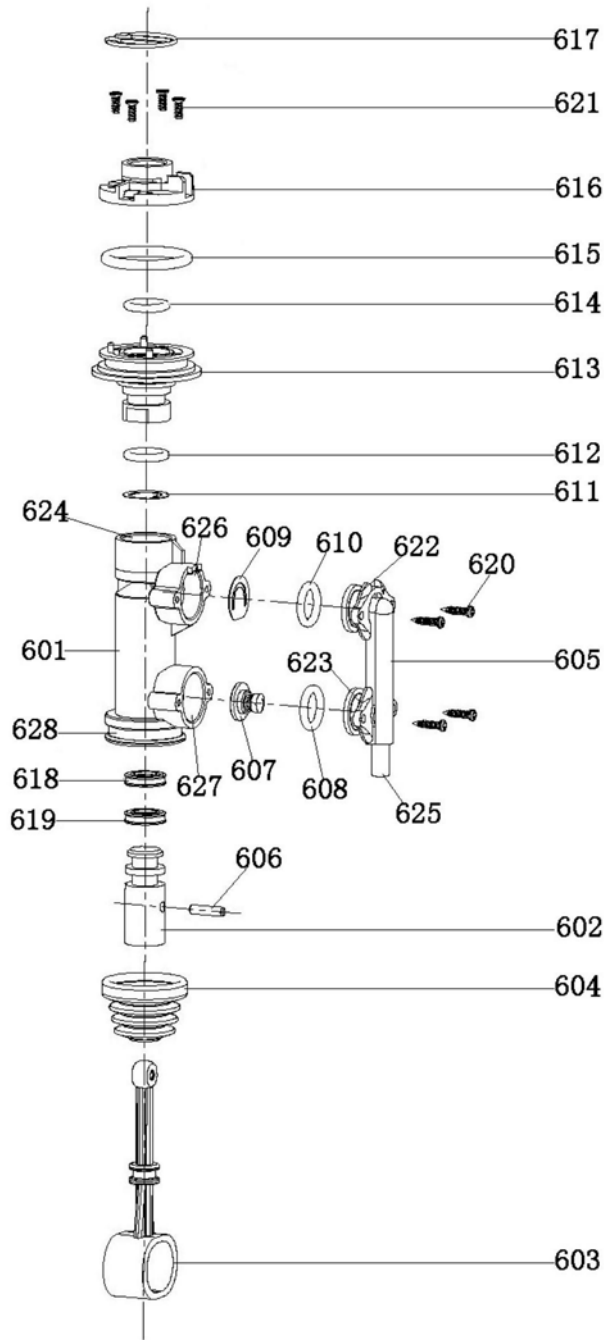


图4

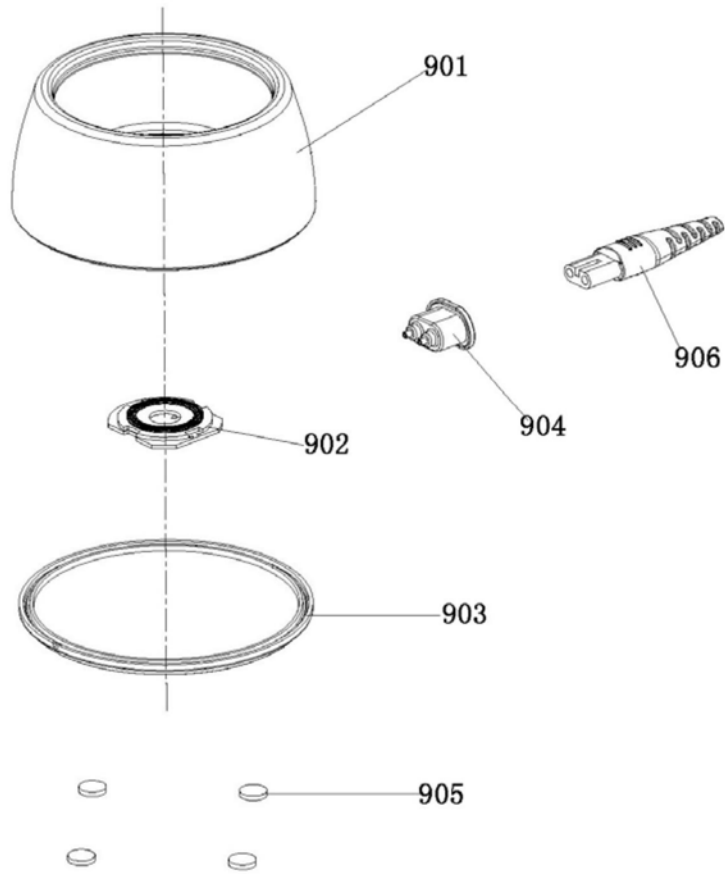


图5

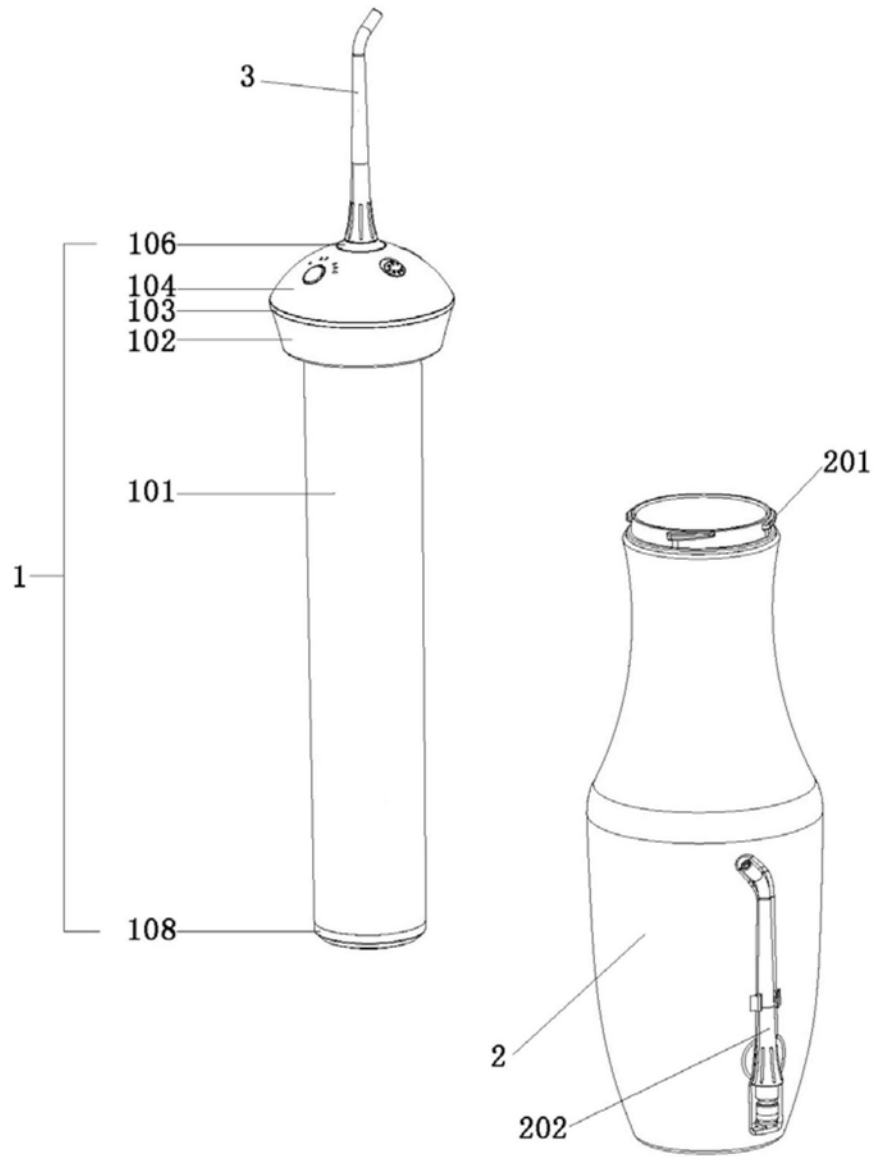


图6

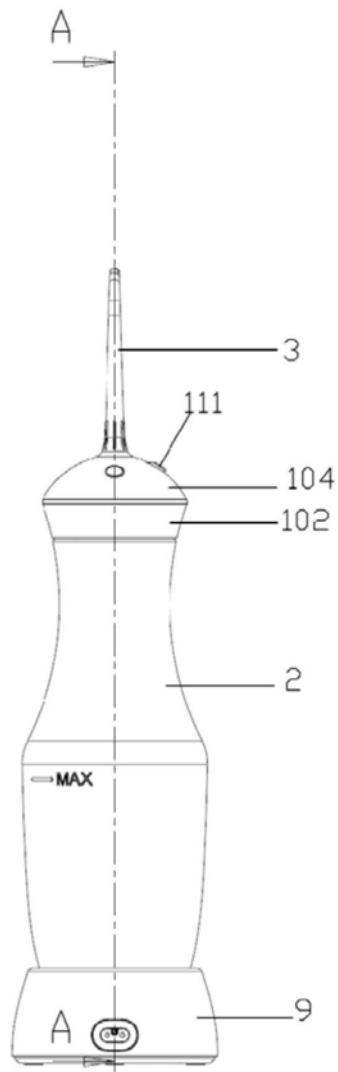


图7

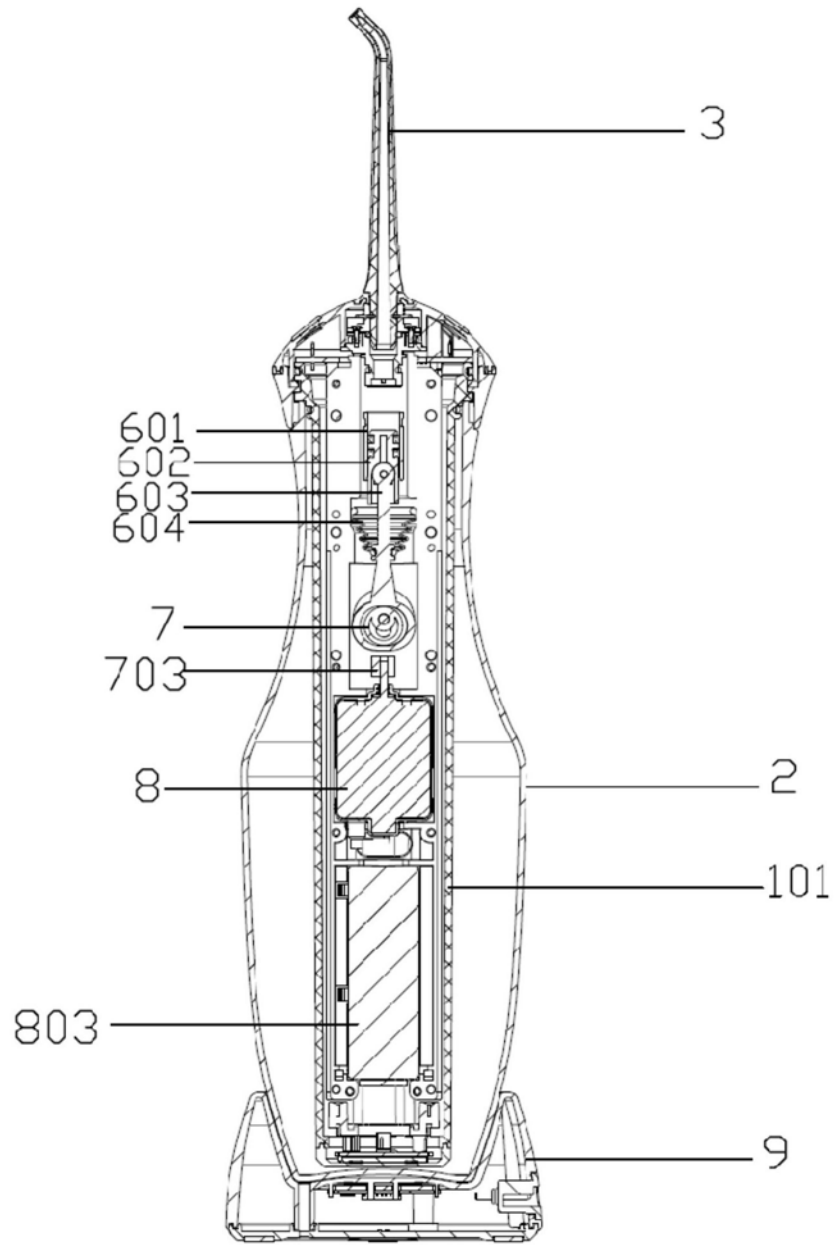


图8

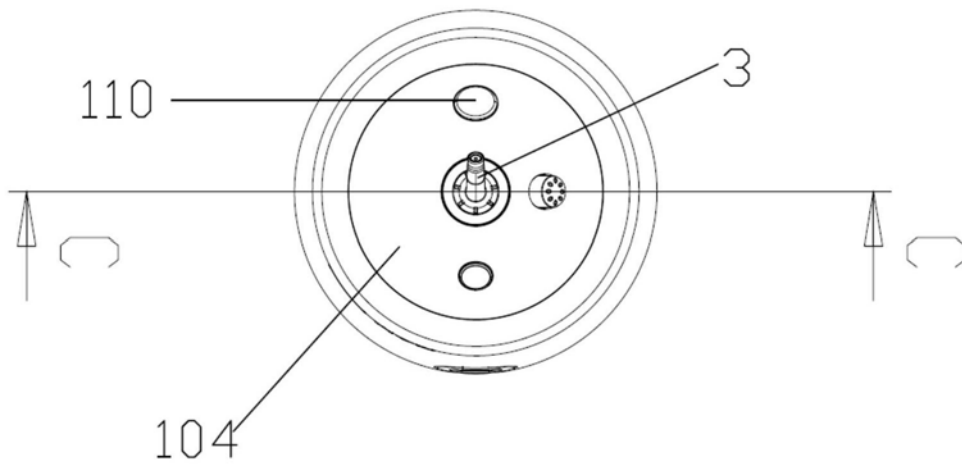


图9

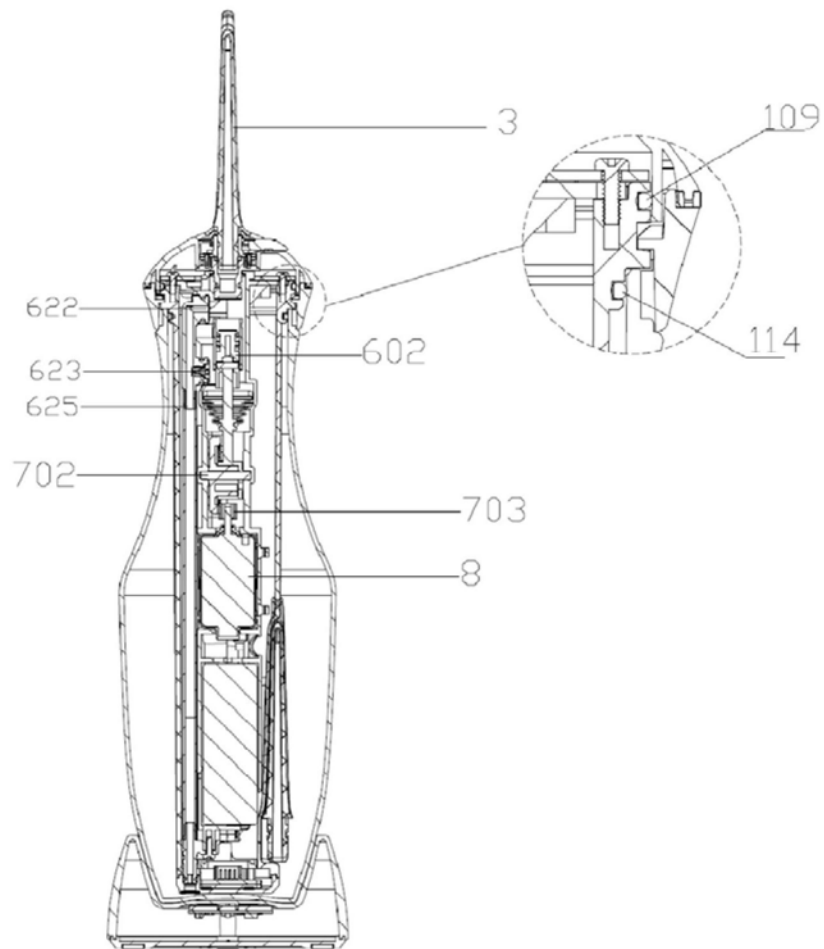


图10