



(12)实用新型专利

(10)授权公告号 CN 210009158 U

(45)授权公告日 2020.02.04

(21)申请号 201920184009.0

(22)申请日 2019.02.01

(73)专利权人 绍兴市爱牙牙科技有限公司

地址 312353 浙江省绍兴市上虞区曹娥街  
道狮子村

(72)发明人 周之海 周一华 高月娥

(74)专利代理机构 杭州杭诚专利事务所有限公  
司 33109

代理人 尉伟敏

(51) Int. Cl.

A61C 17/02(2006.01)

A46B 5/00(2006.01)

A46B 3/00(2006.01)

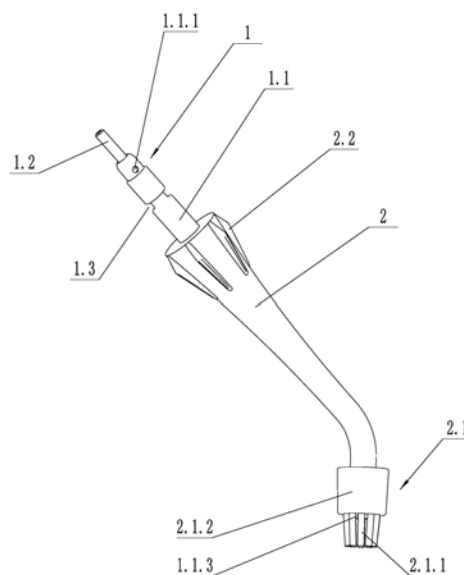
权利要求书1页 说明书4页 附图4页

(54)实用新型名称

一种冲牙器喷嘴刷

(57)摘要

本实用新型公开了一种冲牙器喷嘴刷,包括导流管和支撑管,支撑管一端设有毛刷头,导流管与支撑管固定,导流管包括导气管和导水管,导气管套设在导水管外侧且与导水管固定,导水管包括依次连通的进水口、导水腔和出水口,导水管与导气管共同围成导气腔,导气管上设有与导气腔连通的进气口和若干个与导气腔连通的出气口。本实用新型提供了一种冲牙器喷嘴刷,可以一边刷牙一边冲洗口腔,清洁效果好,且具有结构简单,气液混合均匀,用水量少,冲牙效果更好等优点。



1. 一种冲牙器喷嘴刷,其特征是,包括导流管和支撑管,支撑管一端设有毛刷头,导流管与支撑管固定,导流管包括导气管和导水管,导气管套设在导水管外侧且与导水管固定,导水管包括依次连通的进水口、导水腔和出水口,导水管与导气管共同围成导气腔,导气管上设有与导气腔连通的进气口和若干个与导气腔连通的出气口。

2. 根据权利要求1所述的一种冲牙器喷嘴刷,其特征是,所述毛刷头包括刷毛和固定座,固定座与支撑管固定,刷毛固定在固定座上,出水口设置在刷毛内。

3. 根据权利要求2所述的一种冲牙器喷嘴刷,其特征是,所述支撑管套设在导流管外侧;出水口设置在固定座中心。

4. 根据权利要求2所述的一种冲牙器喷嘴刷,其特征是,所述固定座与支撑管可拆连接。

5. 根据权利要求1或2或3或4所述的一种冲牙器喷嘴刷,其特征是,若干个所述出气口的径向截面总面积小于导气腔径向截面面积。

6. 根据权利要求1或2或3或4所述的一种冲牙器喷嘴刷,其特征是,所述出气口与出水口设置在导流管的同一侧,进气口与进水口设置在导流管的另一侧;出气口与出水口设置在同一端面上;所述进水口设置在导水管的端面上,所述进气口设置在导气管的外侧面上;若干个所述出气口沿导水管外圆周向均匀分布。

7. 根据权利要求1或2或3或4所述的一种冲牙器喷嘴刷,其特征是,所述导流管上设有锁紧环槽,锁紧环槽设置在靠近进气口一侧。

8. 根据权利要求1或2或3或4所述的一种冲牙器喷嘴刷,其特征是,所述支撑管上设有摩擦条,摩擦条设置与毛刷头相对的一侧;摩擦条沿支撑管的外侧壁均匀分布。

## 一种冲牙器喷嘴刷

### 技术领域

[0001] 本实用新型涉及洁牙、护牙清洁用具技术领域,尤其是涉及一种冲牙器喷嘴刷。

### 背景技术

[0002] 现有冲牙器基本上使用的是单一的液体冲牙,由于液体冲牙需要实用高压液体,高压液体有较大的冲击力,会引起不适。同时,单一的液体冲牙对水量的需求量较大,造成冲牙液的浪费。特别是在便携式冲牙器中,由于液体需要事先安装到冲牙器上,过多冲牙液必然需要增加储液盒的容积,导致便携式冲牙器体积过大。如果不增加冲牙器的储液盒的容积,又需要频繁更换液体,操作不便。而且现有冲牙器基本上只能进行冲牙,很对于一些顽固的污物,单靠冲洗很难除去。因此,急需研制一种冲牙器喷嘴刷,使冲牙液可以与气体混合,减少冲牙液的浪费,气液混合体对牙齿的冲洗效果更好,冲洗过程更加舒适也可以减小便携式冲牙器的储液盒的容积,进一步增加便携式冲牙器的便携性,同时,可以一边刷牙一边冲洗口腔,增加清洁效果。

[0003] 中国专利申请公开号CN204744469U,公开日为2015年11月11日,名称为“便携式冲牙器”,公开了提供一种能够无线充电的便携式冲牙器,包括机身组件、与所述机身组件顶部连接的喷嘴以及嵌入所述机身组件一侧的水箱,所述机身组件包括壳体、所述壳体内部的泵组件、马达、充电电池和电路控制面板,所述泵组件与所述马达传动配合,所述马达和充电电池均与所述电路控制面板电路连接,其特征在于:所述便携式冲牙器还包括无线充电底座,所述无线充电底座上设有供所述机身组件配合安放的安放槽,所述无线充电底座内设有无线充电发射器和外部电源接线,所述机身组件内设有无线充电接收器。但是该冲牙器仍存在上述问题。

### 发明内容

[0004] 本实用新型为了克服现有技术中的不足,提供一种冲牙器喷嘴刷,可以一边刷牙一边冲洗口腔,清洁效果好,且具有结构简单,气液混合均匀,用水量少,冲牙效果更好等优点。

[0005] 为了实现上述目的,本实用新型采用以下技术方案:

[0006] 一种冲牙器喷嘴刷,包括导流管和支撑管,支撑管一端设有毛刷头,导流管与支撑管固定,导流管包括导气管和导水管,导气管套设在导水管外侧且与导水管固定,导水管包括依次连通的进水口、导水腔和出水口,导水管与导气管共同围成导气腔,导气管上设有与导气腔连通的进气口和若干个与导气腔连通的出气口。所述结构可以同时对口腔进行刷牙和冲洗,将口腔牙缝和阴沟内的食物碎屑清洗干净。还可以在冲牙液中混入一定的口腔消毒液,进一步提升口腔清洁效果。所述出气口在出水口外圈上,即可以达到气液混合的目的,又可以使液体包裹在气体内,使气液混合体可以集束在一起,避免气液混合体分散导致冲牙效果降低。气液混合体冲牙时的用水量远小于液体冲牙时的用水量,可以减少冲牙液的使用量,气液混合体冲牙时舒适性更好,对牙齿损伤更小。同时,可以根据需要单独打开

供气和供液开关,实现单独的液体冲牙或单独的气体冲牙,或者调节进气量和进水量,实现混合气液比例的调节。进气量和进水量可以在与导流管适配的机身上设置,采用常用的流量阀和相关适配结构即可。

[0007] 作为优选,所述毛刷头包括刷毛和固定座,固定座与支撑管固定,刷毛固定在固定座上,出水口设置在刷毛内。所述结构可以在毛刷头刷牙时进行冲。

[0008] 作为优选,所述支撑杆套设在导流管外侧;出水口设置在固定座中心。所述结构可以使液体从毛刷中间喷出,向毛刷外侧流出,更好的冲走刷下的食物碎屑,避免刷下的食物碎屑重新回到牙缝中。

[0009] 作为优选,所述固定座与支撑管可拆连接。毛刷头经常刷牙,属于损耗品,需要定期更换,导流管使用寿命长,不需要经常更换,所述结构方便单独更换毛刷头,降低用户更换损耗品的成本。所述可拆连接可以使螺纹连接、卡接等连接方式。

[0010] 作为优选,若干个所述出气口的径向截面总面积小于导气腔径向截面面积。所述出气口靠近出水口一侧的径向截面面积大于出气口远离出水口一侧的径向截面面积。所述出气口的减小的截面面积可以使气体喷出时的相对流速增大,增加气液混合效果。

[0011] 作为优选,所述出气口与出水口设置在导流管的同一侧,进气口与进水口设置在导流管的另一侧;出气口与出水口设置在同一端面上。所述结构可以使导流管起到导流与混合两个作用。

[0012] 作为优选,若干个所述出气口沿导水管外圆周向均匀分布。所述结构可以使气液混合更加均匀。

[0013] 作为优选,所述进水口设置在导水管的端面上,所述进气口设置在导气管的外侧面上。所述结构可以使进水口与进气口分离,使冲牙器机身上的进水管与进气管可以分离,减少两者重合导致的结构复杂性。

[0014] 作为优选,所述导流管上设有锁紧环槽,锁紧环槽设置在靠近进气口一侧。所述结构可以使进水口与进气口分离,使冲牙器上的进水管与进气管可以分离,减少两者重合导致的结构复杂性。

[0015] 作为优选,所述导流管上设有折弯部,出气口与出水口设置在折弯部上。所述折弯部可以使导流管折弯,使其对准需要冲洗的位置,实现快速更换的功能。

[0016] 作为优选,所述支撑管上设有摩擦条,摩擦条设置与毛刷头相对的一侧;摩擦条沿支撑管的外侧壁均匀分布。所述结构方便用户转动喷嘴刷角度,也方便用户拆下喷嘴刷时的握持。

[0017] 本实用新型的有益效果是:(1)可以一边刷牙一边冲洗口腔,清洁效果好;(2)毛刷头可以单独更换,更换成本低;(3)冲牙液从毛刷中间向外部冲刷,避免刷下的食物碎屑重新回到牙缝中;(4)可以对气液进行混合,混合后的流体进行冲牙;(5)气液混合体混合均匀;(6)气液混合体冲牙更柔和,冲牙效果更好。

## 附图说明

[0018] 图1是本实用新型的结构示意图;

[0019] 图2是本实用新型中导流管的结构示意图;

[0020] 图3是本实用新型中导流管的剖视图;

[0021] 图4是本实用新型中导流管出水口处的局部放大图。

[0022] 图中:导流管1、导气管1.1、进气口1.1.1、导气腔1.1.2、出气口1.1.3、导水管1.2、进水口1.2.1、导水腔1.2.2、出水口1.2.3、锁紧环槽1.3、折弯部1.4、支撑管2、毛刷头2.1、刷毛2.1.1、固定座2.1.2、摩擦条2.2。

### 具体实施方式

[0023] 下面结合附图和具体实施例对本实用新型做进一步的描述。

[0024] 实施例:

[0025] 如图1、图2、图3和图4所示,一种冲牙器喷嘴刷,包括导流管1和支撑管2,支撑管2一端设有毛刷头2.1,导流管1与支撑管2固定,导流管1包括导气管1.1和导水管1.2,导气管1.1套设在导水管1.2外侧且与导水管1.2固定,导水管1.2包括依次连通的进水口1.2.1、导水腔1.2.2和出水口1.2.3,导水管1.2与导气管1.1共同围成导气腔1.1.2,导气管1.1上设有与导气腔1.1.2连通的进气口1.1.1和若干个与导气腔1.1.2连通的出气口1.1.3。所述结构可以同时对口腔进行刷牙和冲洗,将口腔牙缝和阴沟内的食物碎屑清洗干净。还可以在冲牙液中混入一定的口腔消毒液,进一步提升口腔清洁效果。所述出气口1.1.3在出水口1.2.3外圈上,即可以达到气液混合的目的,又可以使液体包裹在气体内,使气液混合体可以集束在一起,避免气液混合体分散导致冲牙效果降低。气液混合体冲牙时的用水量远小于液体冲牙时的用水量,可以减少冲牙液的使用量,气液混合体冲牙时舒适性更好,对牙齿损伤更小。同时,可以根据需要单独打开供气和供液开关,实现单独的液体冲牙或单独的气体冲牙,或者调节进气量和进水量,实现混合气液比例的调节。进气量和进水量可以在与导流管1适配的机身上设置,采用常用的流量阀和相关适配结构即可。

[0026] 所述毛刷头2.1包括刷毛2.1.1和固定座2.1.2,固定座2.1.2与支撑管2固定,刷毛2.1.1固定在固定座2.1.2上,出水口1.2.3设置在刷毛2.1.1内。所述结构可以在毛刷头刷牙时进行冲。

[0027] 所述支撑管2套设在导流管1外侧;出水口1.2.3设置在固定座2.1.2中心。所述结构可以使液体从毛刷中间喷出,向毛刷外侧流出,更好的冲走刷下的食物碎屑,避免刷下的食物碎屑重新回到牙缝中。

[0028] 所述固定座2.1.2与支撑管2螺纹连接。毛刷头2.1经常刷牙,属于损耗品,需要定期更换,导流管1使用寿命长,不需要经常更换,所述结构方便单独更换毛刷头2.1,降低用户更换损耗品的成本。

[0029] 若干个所述出气口1.1.3的径向截面总面积小于导气腔1.1.2径向截面面积。所述出气口1.1.3靠近出水口1.2.3一侧的径向截面面积大于出气口1.1.3远离出水口1.2.3一侧的径向截面面积。所述出气口1.1.3的减小的截面面积可以使气体喷出时的相对流速增大,增加气液混合效果。

[0030] 所述出气口1.1.3与出水口1.2.3设置在导流管1的同一侧,进气口1.1.1与进水口1.2.1设置在导流管1的另一侧;出气口1.1.3与出水口1.2.3设置在同一端面上。所述结构可以使导流管1起到导流与混合两个作用。

[0031] 若干个所述出气口1.1.3沿导水管1.2外圆周向均匀分布。所述结构可以使气液混合更加均匀。

[0032] 所述进水口1.2.1设置在导水管1.2的端面上,所述进气口1.1.1设置在导气管1.1的外侧面上。所述结构可以使进水口1.2.1与进气口1.1.1分离,使冲牙器机身上的进水管与进气管可以分离,减少两者重合导致的结构复杂性。

[0033] 所述导流管1上设有锁紧环槽1.3,锁紧环槽1.3设置在靠近进气口1.1.1一侧。所述结构可以使进水口1.2.1与进气口1.1.1分离,使冲牙器上的进水管与进气管可以分离,减少两者重合导致的结构复杂性。

[0034] 所述导流管1上设有折弯部1.4,出气口1.1.3与出水口1.2.3设置在折弯部1.4上。所述折弯部1.4可以使导流管1折弯,使其对准需要冲洗的位置,实现快速更换的功能。

[0035] 所述支撑管2上设有摩擦条2.2,摩擦条2.2设置与毛刷头2.1相对的一侧;摩擦条2.2沿支撑管2的外侧壁均匀分布。所述结构方便用户转动喷嘴刷角度,也方便用户拆下喷嘴刷时的握持。

[0036] 本实用新型的有益效果是:可以一边刷牙一边冲洗口腔,清洁效果好;毛刷头可以单独更换,更换成本低;冲牙液从毛刷中间向外部冲刷,避免刷下的食物碎屑重新回到牙缝中;可以对气液进行混合,混合后的流体进行冲牙;气液混合体混合均匀;气液混合体冲牙更柔和,冲牙效果更好。

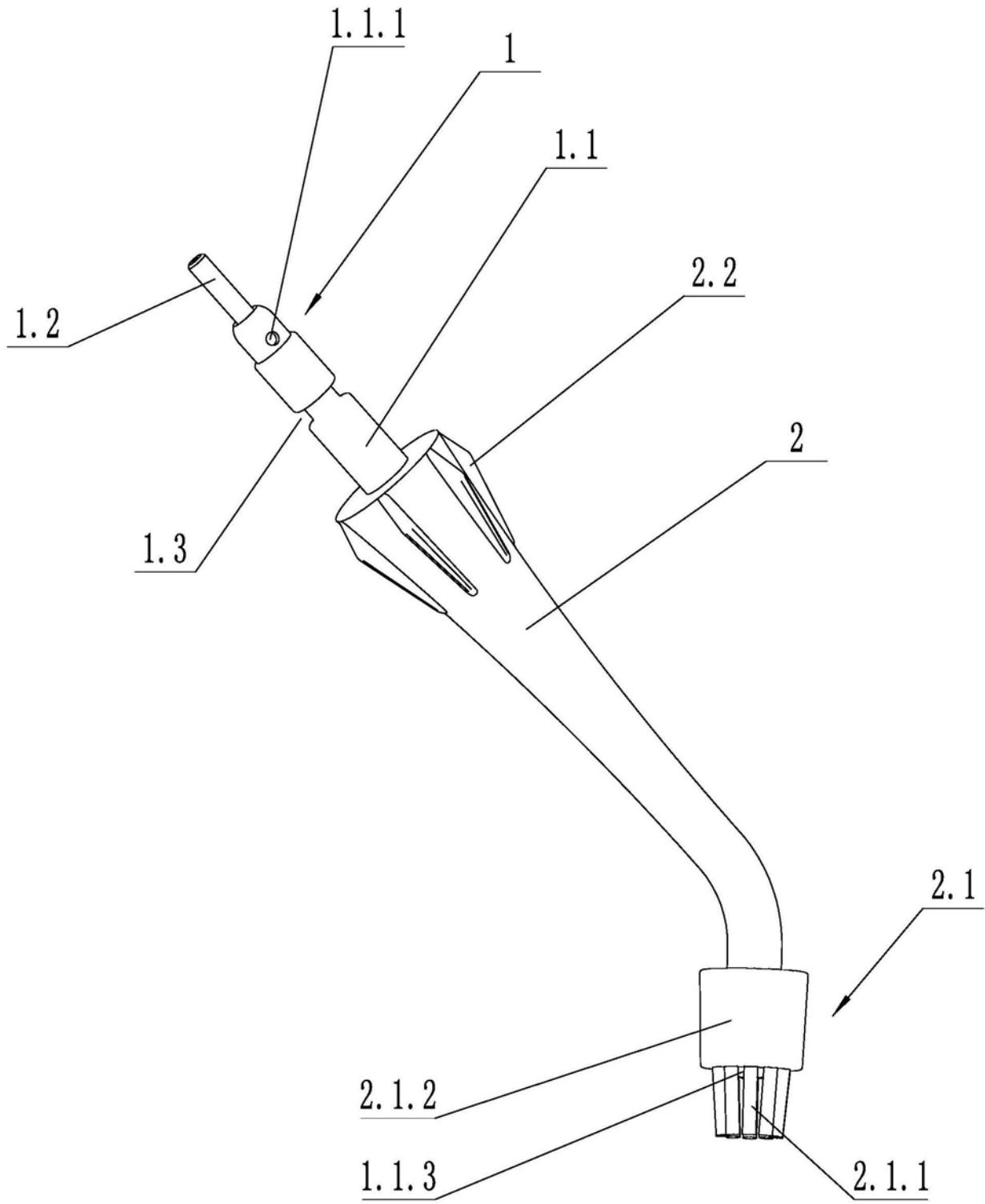


图1

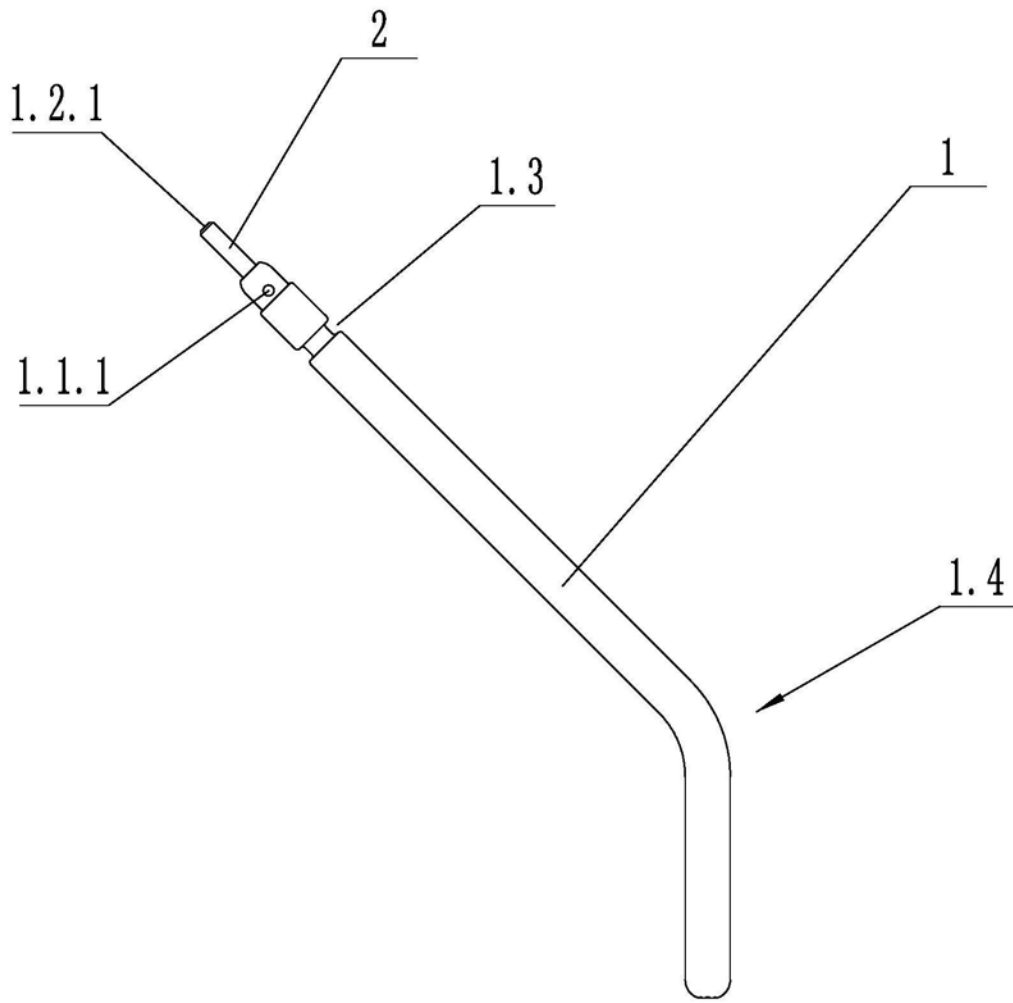


图2



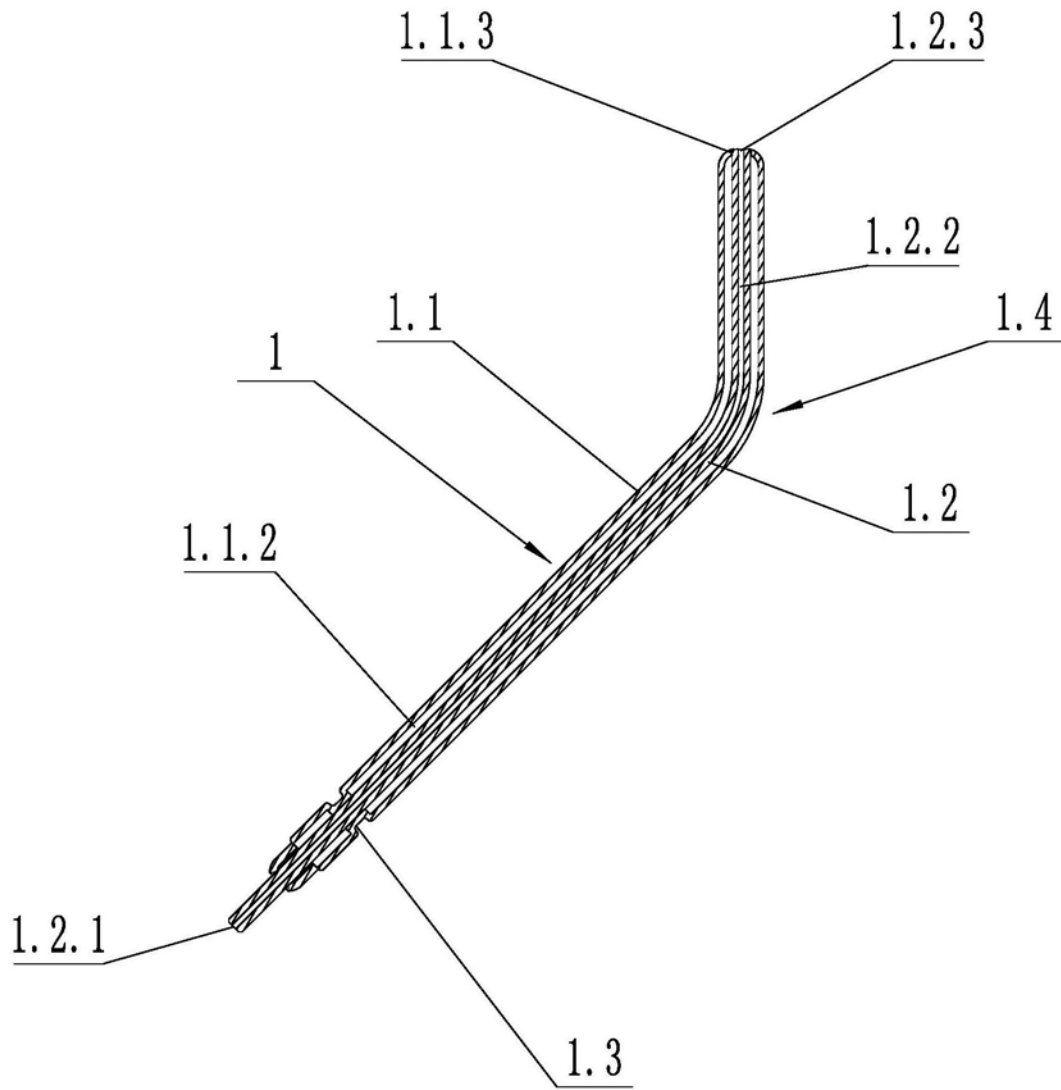


图3

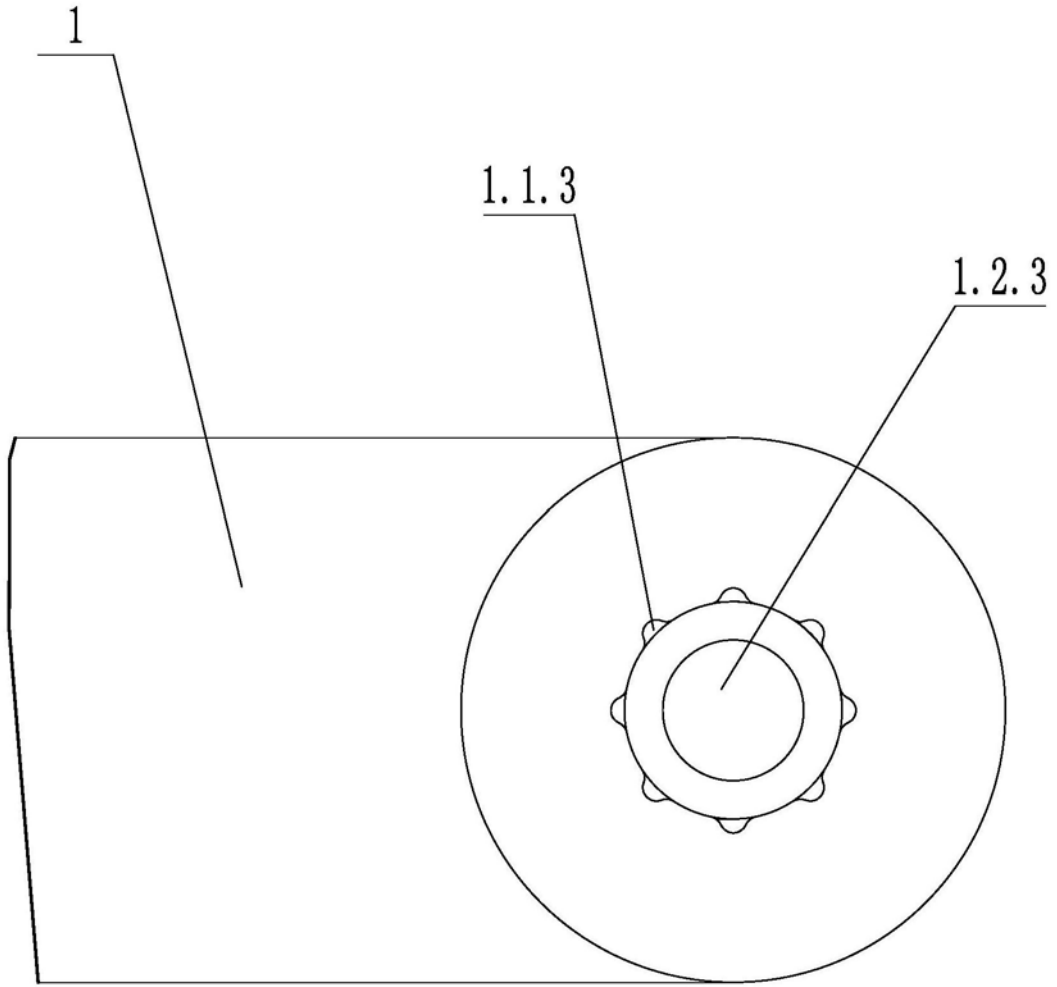


图4