



(12)实用新型专利

(10)授权公告号 CN 211174570 U

(45)授权公告日 2020.08.04

(21)申请号 201922057373.3

(22)申请日 2019.11.25

(73)专利权人 深圳市宝丰通电器制造有限公司

地址 518000 广东省深圳市宝安区沙井街
道沙一社区长兴科技园第10栋第三层
301

(72)发明人 王志伟

(74)专利代理机构 深圳市深可信专利代理有限

公司 44599

代理人 万永泉

(51)Int.Cl.

F04B 53/10(2006.01)

F04B 53/16(2006.01)

A61C 17/02(2006.01)

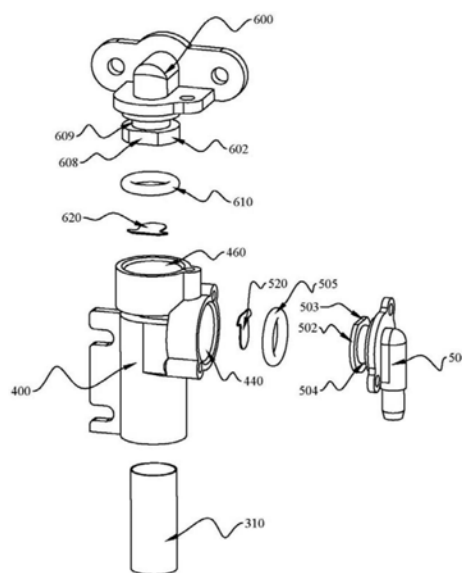
权利要求书1页 说明书5页 附图14页

(54)实用新型名称

出液泵阀结构以及口腔清洁装置

(57)摘要

本实用新型公开了出液泵阀结构以及口腔清洁装置,属于洁牙装置技术领域。本实用新型出液泵阀结构包括泵壳体、活塞、出液阀片和出液端盖,泵壳体设有活塞腔、进液腔以及出液腔,出液阀片具有出液阀片固定部和出液阀片活舌部,出液腔设有出液凹槽和出液槽坝,出液端盖设有出液管路以及出液配合部,出液阀片固定部置于出液腔的底面与出液槽坝之间。本实用新型口腔清洁装置包括外壳、储液箱、马达、喷管以及如上所述的出液泵阀结构。本实用新型出液泵阀结构的出液阀片活舌部能够在出液凹槽中挠性摆动,进而实现出液泵阀的开闭功能,结构简单、便于加工且成本低廉。



1. 出液泵阀结构,包括泵壳体、活塞,其特征在于:还包括出液阀片和出液端盖,所述泵壳体设有活塞腔、进液腔以及出液腔,所述活塞放置于所述活塞腔之中,所述进液腔、所述出液腔均与所述活塞腔连通,所述出液阀片具有出液阀片固定部和出液阀片活舌部,所述出液端盖设有出液管路以及置于所述出液腔中的出液配合部,所述出液配合部设有出液凹槽和出液槽坝,所述出液阀片固定部置于所述出液腔的底面与所述出液槽坝之间。

2. 如权利要求1所述的出液泵阀结构,其特征在于:所述出液凹槽内设有第一出液凹槽壁。

3. 如权利要求2所述的出液泵阀结构,其特征在于:所述第一出液凹槽壁相对于所述出液凹槽底面的高度与所述出液槽坝相对于所述出液凹槽底面的高度相同。

4. 如权利要求3所述的出液泵阀结构,其特征在于:所述出液凹槽内设有第二出液凹槽壁,所述第二出液凹槽壁相对于所述出液凹槽底面的高度比所述第一出液凹槽壁相对于所述出液凹槽底面的高度低。

5. 如权利要求4所述的出液泵阀结构,其特征在于:所述出液凹槽内设有第三出液凹槽壁,所述第三出液凹槽壁相对于所述出液凹槽底面的高度比所述第一出液凹槽壁相对于所述出液凹槽底面的高度低。

6. 如权利要求5所述的出液泵阀结构,其特征在于:所述第二出液凹槽壁相对于所述出液凹槽底面的高度与所述第三出液凹槽壁相对于所述出液凹槽底面的高度相同。

7. 如权利要求1所述的出液泵阀结构,其特征在于:所述出液腔内设有出液定位壁,所述出液配合部在其对应所述出液定位壁的位置设有出液定位缺口,所述出液阀片在其对应所述出液定位壁的位置设有出液阀片缺口。

8. 如权利要求1所述的出液泵阀结构,其特征在于:所述出液配合部设有出液环槽,所述出液环槽内设有出液密封圈。

9. 如权利要求1至8任一项所述的出液泵阀结构,其特征在于:所述出液阀片固定部和所述出液阀片活舌部组合的轮廓形状呈“凸”字型。

10. 如权利要求9所述的出液泵阀结构,其特征在于:所述出液阀片固定部两侧分别延伸设有出液阀片第一翼部和出液阀片第二翼部。

11. 口腔清洁装置,包括外壳、储液箱、马达和喷管,其特征在于:还包括如权利要求1至10任一项所述的出液泵阀结构,所述马达以及所述出液泵阀结构均置于所述外壳之中,所述喷管与所述出液管路流体连通。

出液泵阀结构以及口腔清洁装置

技术领域

[0001] 本实用新型涉及洁牙装置技术领域,尤其涉及一种出液泵阀结构以及口腔清洁装置。

背景技术

[0002] 现有技术中,冲牙器一般包括外壳、泵、储液箱、马达、喷管及相关流体管路。马达以及由马达驱动的泵均置于由外壳围成的容置腔内,直接或间接由外壳承载。泵从储液箱中泵吸出的水以脉冲水流的方式从喷管的尖嘴端喷出,进而清洁牙齿、牙缝、牙龈或舌头。

[0003] 泵通常采用活塞泵,由泵缸、活塞、进出水阀门等组成,马达驱动活塞在泵缸内作往复运动。当活塞相对于泵缸向外运动、泵缸工作容积变大时,进水阀门打开、出水阀门关闭,水在压力作用下由储液箱进入泵缸内;当活塞相对于泵缸向内运动、泵缸工作容积变小时,出水阀门打开、进水阀门关闭,水在压力作用下从泵缸排出。活塞的往复运动配合进出水阀门周期性的开闭,即能实现活塞泵吸入和排出液体的功能。现有技术中出水阀门的结构较为复杂,因此需要一种结构较为简单的出液泵阀结构以及应用该出液泵阀结构的口腔清洁装置。

实用新型内容

[0004] 本实用新型所要解决的技术问题,在于提供一种结构较为简单的出液泵阀结构以及应用该出液泵阀结构的口腔清洁装置。

[0005] 为解决上述技术问题,本实用新型提供了一种出液泵阀结构,包括泵壳体、活塞、出液阀片和出液端盖,所述泵壳体设有活塞腔、进液腔以及出液腔,所述活塞放置于所述活塞腔之中,所述进液腔、所述出液腔均与所述活塞腔连通,所述出液阀片具有出液阀片固定部和出液阀片活舌部,所述出液端盖设有出液管路以及置于所述出液腔中的出液配合部,所述出液配合部设有出液凹槽和出液槽坝,所述出液阀片固定部置于所述出液腔的底面与所述出液槽坝之间。

[0006] 本实用新型还提供了一种口腔清洁装置,包括外壳、储液箱、马达、喷管以及如上所述的出液泵阀结构,所述马达以及所述出液泵阀结构均置于所述外壳之中,所述喷管与所述出液管路流体连通。

[0007] 本实用新型的有益效果是:

[0008] 本实用新型出液泵阀结构的出液阀片活舌部能够在出液凹槽中挠性摆动,当活塞相对于活塞腔向外运动、活塞腔的工作容积变大时,出液阀片活舌部贴紧出液腔的底面,出液端盖的出液管路封闭,不能与出液腔、活塞腔流体连通,此时出液泵阀处于关闭状态;当活塞相对于活塞腔向内运动、活塞腔的工作容积变小时,出液阀片活舌部向出液凹槽的方向产生挠性弯曲,出液端盖的出液管路能够与出液腔、活塞腔流体连通,此时出液泵阀处于打开状态。本实用新型出液泵阀的结构简单、便于加工且成本低廉;本实用新型口腔清洁装置应用此出液泵阀结构,能够保证在泵出液时的稳定性和准确性。

附图说明

- [0009] 图1是口腔清洁装置的整体结构示意图。
- [0010] 图2是口腔清洁装置隐藏外壳与储液箱的整体结构示意图。
- [0011] 图3是口腔清洁装置的分解结构示意图。
- [0012] 图4是口腔清洁装置另一角度的分解结构示意图。
- [0013] 图5是口腔清洁装置的泵阀结构(包括进液泵阀和出液泵阀)的结构示意图。
- [0014] 图6是图5所示口腔清洁装置的泵阀结构的分解结构示意图。
- [0015] 图7是图5所示口腔清洁装置的泵阀结构的剖视图。
- [0016] 图8是图7中A处的局部放大图。
- [0017] 图9是图7中B处的局部放大图。
- [0018] 图10是图5所示口腔清洁装置的泵阀结构的另一角度的剖视图。
- [0019] 图11是图10中C处的局部放大图。
- [0020] 图12是口腔清洁装置泵阀结构另一种实施例的结构示意图。
- [0021] 图13是泵壳体的结构示意图。
- [0022] 图14是泵壳体的另一角度的结构示意图。
- [0023] 图15是泵壳体的剖视图。
- [0024] 图16是图15中D处的局部放大图。
- [0025] 图17是进液端盖的结构示意图。
- [0026] 图18是图17所示进液端盖的剖视图。
- [0027] 图19是出液端盖的结构示意图。
- [0028] 图20是图19所示出液端盖的剖视图。
- [0029] 图21是图20中E处的局部放大图。
- [0030] 图22是进液阀片的一种结构示意图。
- [0031] 图23是进液阀片的另一种结构示意图。
- [0032] 图24是出液阀片的一种结构示意图。
- [0033] 图25是出液阀片的另一种结构示意图。

具体实施方式

[0034] 以下将结合实施例和附图对本实用新型的构思、具体结构及产生的技术效果进行清楚、完整地描述,以充分地理解本实用新型的目的、特征和效果。显然,所描述的实施例只是本实用新型的一部分实施例,而不是全部实施例,基于本实用新型的实施例,本领域的技术人员在不付出创造性劳动的前提下所获得的其他实施例,均属于本实用新型保护的范围。另外,专利中涉及到的所有连接关系,并非单指构件直接相接,而是指可根据具体实施情况,通过添加或减少连接辅件,来组成更优的连接结构。本实用新型中的各个技术特征,在不互相矛盾冲突的前提下可以交互组合。

[0035] 本实用新型中,对于位置表述的词汇并非限定为绝对意义上的方位,而是为了结合附图说明各个构件的具体结构以及彼此之间的连接关系、位置关系。另外,本实用新型中的所有“连通”均是指两个或多个构件之间本质上形成连通的状态,不仅包括直接连接形成的连通,亦包括“间接连通”,即两个或多个构件不直接连接,而是之间通过一个或多个构件

间接连接,进而实现物理上的流体通路结构。

[0036] 如图1至图4所示,口腔清洁装置包括外壳100、储液箱200、马达300、活塞310、电池320、泵壳体400、内壳体110、吸水管件340、面板组件及喷管330。其中,外壳100、内壳体110均可采用塑料高分子材料、碳复合材料中的一种或几种组合。

[0037] 如图1、图3和图4所示,外壳100包括第一半壳体101和第二半壳体102,第一半壳体101设有面板按键孔103、指示灯孔104、充电孔105及壳管路106,第二半壳体102外表面设有防滑凸点107。活塞310、电池320、泵壳体400、内壳体110均置于第一半壳体101和第二半壳体102扣合围设出的腔体内。本实施例中第一半壳体101和第二半壳体102通过螺钉固定连接,在其他实施例中,也可以采用粘接或者塑胶焊接等方式进行固定连接。

[0038] 如图1、图3和图4所示,储液箱200置于外壳100的下方,其为一能够盛装液体的空腔结构。

[0039] 如图1、图3和图4所示,储液箱200侧面设有用于灌装或倾倒液体的侧开口202,侧开口202处设有侧扣盖203。侧扣盖203一端与储液箱200形成一枢轴铰链结构,另一端与储液箱200扣合连接。

[0040] 储液箱200与外壳100抵接的一端设有顶开口201,吸水管件340通过顶开口201进入储液箱200内部。顶开口201外周设有储液密封槽204,储液密封槽204内设有储液密封圈205,以实现储液箱200与外壳100之间连接的防水密封作用。

[0041] 如图2至图4所示,吸水管件340一端与第一半壳体101的壳管路106连通,壳管路106通过内管360与泵壳体400连通;吸水管件340另一端连接有配重单元341。吸水管件340优选采用硅胶、TPE或其他软性材料制成,能够在配重单元341的重力作用下做适应性弯曲。

[0042] 内管360亦优选采用硅胶、TPE软胶等软性材料,能够减少泵工作时的振动传递至外壳100。

[0043] 面板组件包括按键380、线路板381、指示灯382等部件,其用于使用者直接向口腔清洁装置发送启动、暂停、关机、调压等指令,并针对不同的工作状态点亮不同的指示灯。

[0044] 内壳体110对马达300、泵壳体400均有限位固定作用,其套设有用于密封的内密封圈390,以防止口腔清洁装置正常工作时液体流入面板组件及电池部分。

[0045] 如图3至图25所示,进液泵阀结构包括泵壳体400、活塞310、进液阀片520和进液端盖500,泵壳体400设有活塞腔420、进液腔440以及出液腔460,活塞310放置于活塞腔310之中,进液腔440、出液腔460均与活塞腔420连通,进液阀片520具有进液阀片固定部521和进液阀片活舌部522,进液腔440设有进液凹槽441和进液槽坝442,进液端盖500设有进液管路501以及置于进液腔440中的进液配合部502,进液阀片固定部521置于进液配合部502与进液槽坝442之间。

[0046] 如图13和图16所示,进液凹槽441内设有第一进液凹槽壁443、第二进液凹槽壁444和第三进液凹槽壁446,第一进液凹槽壁443相对于进液凹槽441底面的高度与进液槽坝442相对于进液凹槽441底面的高度相同,第二进液凹槽壁444相对于进液凹槽441底面的高度比第一进液凹槽壁443相对于进液凹槽441底面的高度低。

[0047] 如图11、图13、图15、图16所示,泵壳体400设有连通活塞腔420与进液腔440的进液孔445,第三进液凹槽壁446环绕进液孔445设置,第三进液凹槽壁446相对于进液凹槽441底面的高度比第一进液凹槽壁443相对于进液凹槽441底面的高度低。优选地,第二进液凹槽

壁444相对于进液凹槽441底面的高度与第三进液凹槽壁446相对于进液凹槽441底面的高度相同。

[0048] 如图13、图16至图18、图22、图23所示,进液腔440内还设有进液定位壁447,进液配合部502在其对应进液定位壁447的位置设有进液定位缺口503,进液阀片520在其对应进液定位壁447的位置设有进液阀片缺口523。

[0049] 如图6、图9、图12、图17、图18所示,进液配合部502设有进液环槽504,进液环槽504内设有进液密封圈505,以用于对泵壳体400和进液端盖500之间的连接进行密封。

[0050] 如图22和图23所示,进液阀片固定部521和进液阀片活舌部522组合的轮廓形状呈“凸”字型,此处并非指完全精准的“凸”字型,而是类似于“凸”字型,例如各个边可以有一定的弧度或者拐角处可以做成圆角等。在不同的实施方式中,进液阀片固定部521两侧可以分别延伸设有进液阀片第一翼部524和进液阀片第二翼部525。

[0051] 如图3至图25所示,出液泵阀结构包括泵壳体400、活塞310、出液阀片620和出液端盖600,出液阀片620具有出液阀片固定部621和出液阀片活舌部622,出液端盖600设有出液管路601以及置于出液腔460中的出液配合部602,出液配合部602设有出液凹槽603和出液槽坝604,出液阀片固定部621置于出液腔460的底面与出液槽坝604之间。

[0052] 如图19和图21所示,出液凹槽603内设有第一出液凹槽壁605、第二出液凹槽壁606和第三出液凹槽壁607,第一出液凹槽壁605相对于出液凹槽603底面的高度与出液槽坝604相对于出液凹槽603底面的高度相同,第二出液凹槽壁606相对于出液凹槽603底面的高度比第一出液凹槽壁605相对于出液凹槽603底面的高度低,第三出液凹槽壁607环绕出液管路601的端部开口设置

[0053] 如图11、图15、图19和图21所示,泵壳体400设有连通活塞腔420与出液腔460的出液孔461,第三出液凹槽壁607相对于出液凹槽603底面的高度比第一出液凹槽壁605相对于出液凹槽603底面的高度低。

[0054] 如图8、图19至图21所示,优选地,第二出液凹槽壁606相对于出液凹槽603底面的高度与第三出液凹槽壁607相对于出液凹槽603底面的高度相同。

[0055] 如图6、图12、图14、图15、图19至图21、图24和图25所示,出液腔460内设有出液定位壁462,出液配合部602在其对应出液定位壁462的位置设有出液定位缺口608,出液阀片620在其对应出液定位壁462的位置设有出液阀片缺口623。

[0056] 如图6、图8、图11、图12、图19、图20所示,出液配合部602设有出液环槽609,出液环槽609内设有出液密封圈610,以用于对泵壳体400和出液端盖600之间的连接进行密封。

[0057] 如图24和图25所示,出液阀片固定部621和出液阀片活舌部622组合的轮廓形状呈“凸”字型,此处并非指完全精准的“凸”字型,而是类似于“凸”字型,例如各个边可以有一定的弧度或者拐角处可以做成圆角等。在其他实施方式中,出液阀片固定部621两侧可以分别延伸设有出液阀片第一翼部624和出液阀片第二翼部625。

[0058] 如图2至图4、图8、图9、图18、图20和图21所示,吸水管件340通过壳管路106、内管360与进液端盖500的进液管路501连通,出液端盖600的出液管路601连通喷管330,活塞310在泵壳体400内的直线往复运动使吸水管件340能够从储液箱200中吸取液体,并经上述管路从喷管330的尖端喷出,以用于清洁牙齿。

[0059] 以上是对本实用新型的较佳实施例进行了具体说明,但本实用新型并不限于所述

实施例,熟悉本领域的技术人员在不违背本实用新型精神的前提下还可做出种种的等同变形或替换,这些等同的变形或替换均包含在本申请权利要求所限定的范围内。

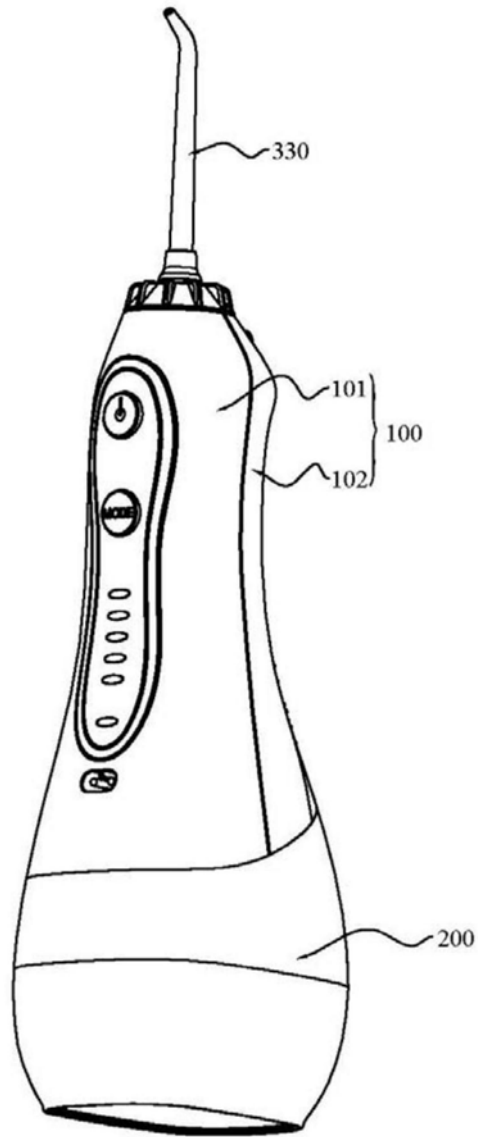


图1

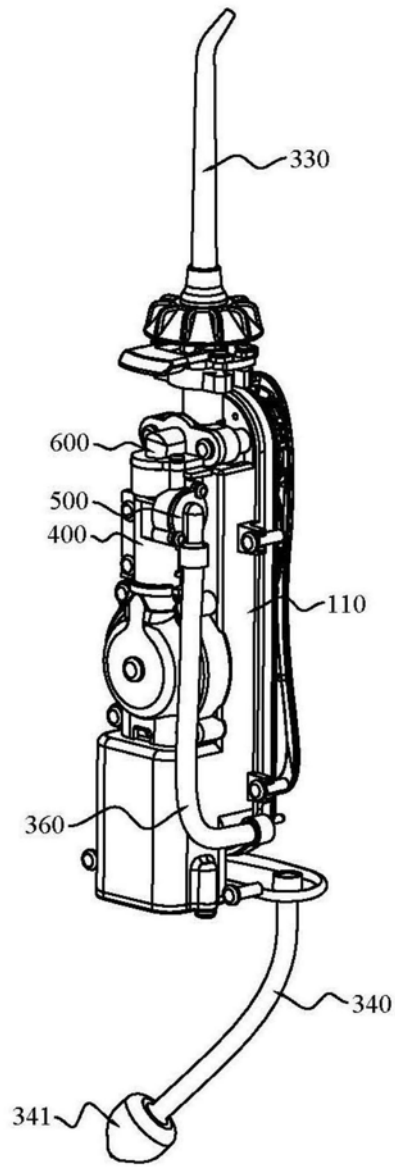


图2

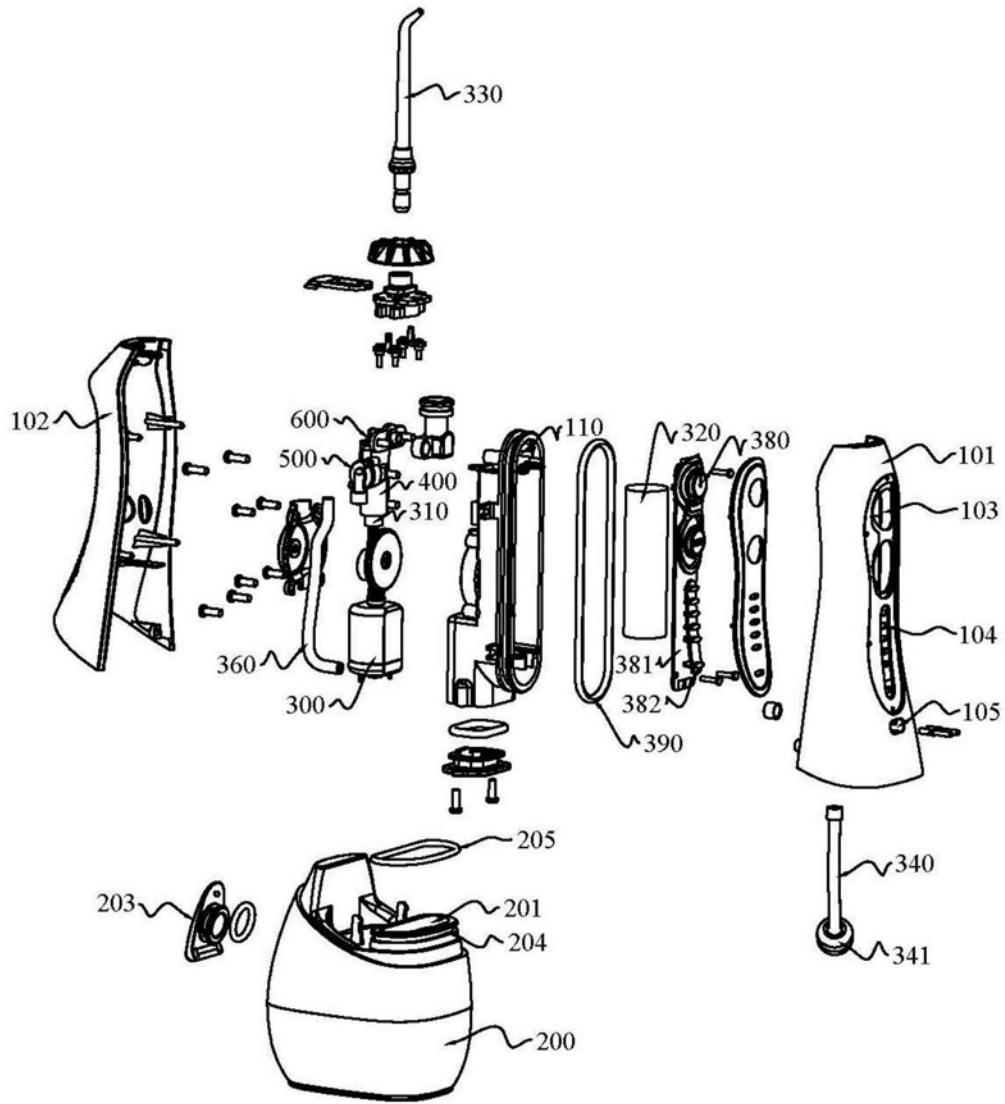


图3

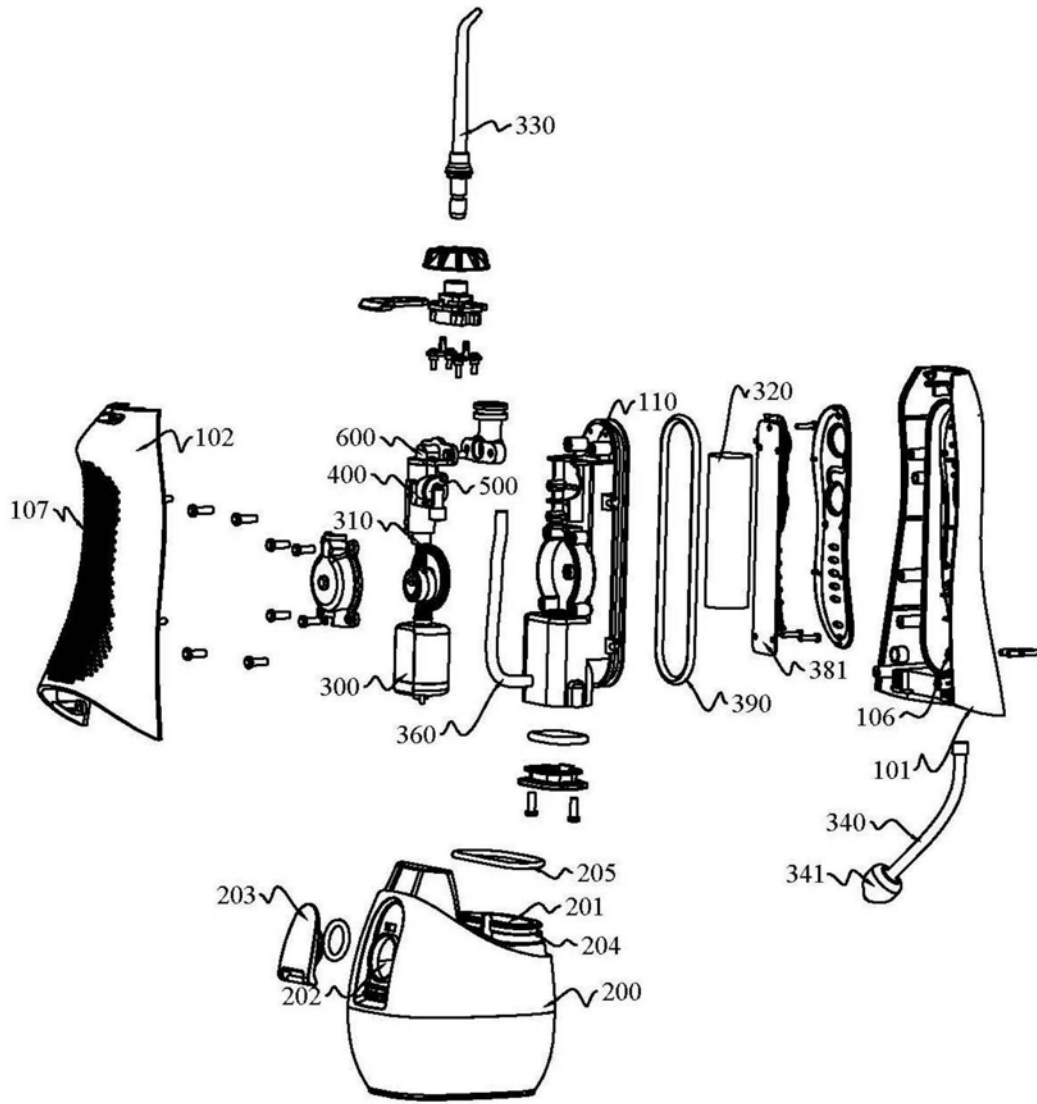


图4

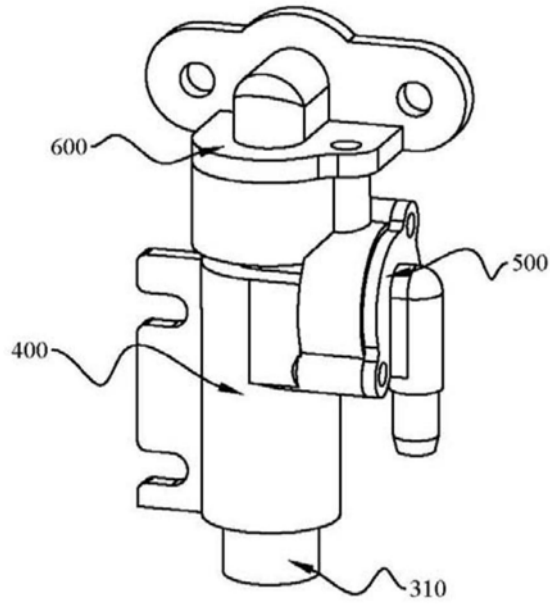


图5

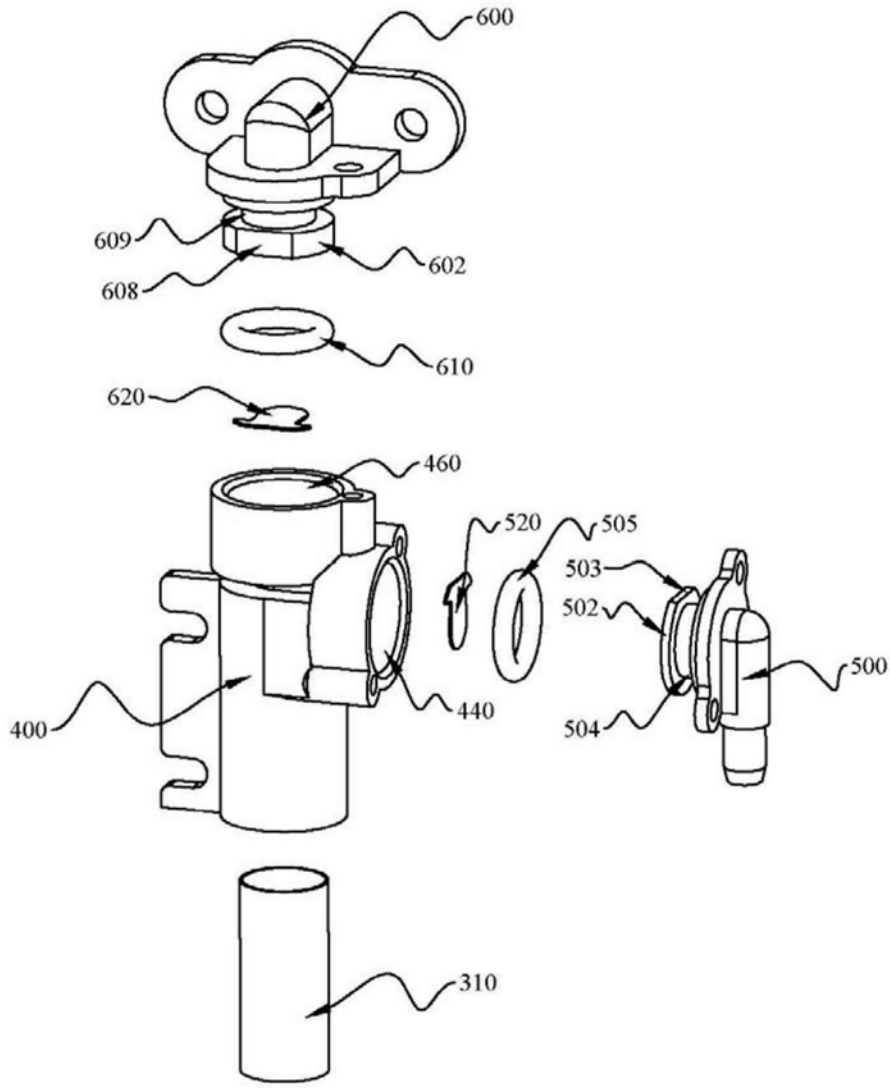


图6

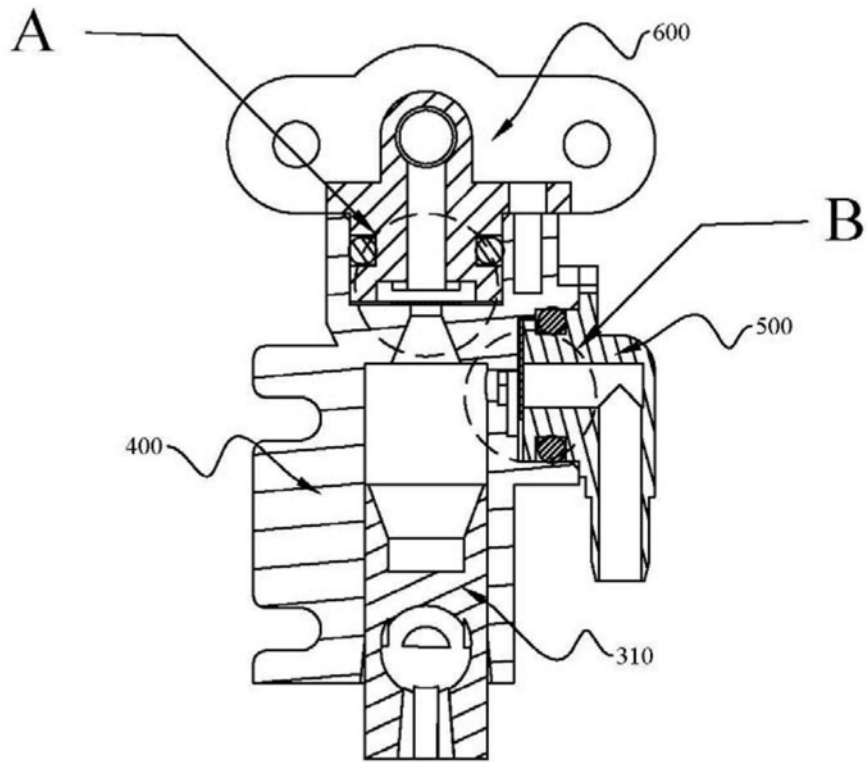


图7

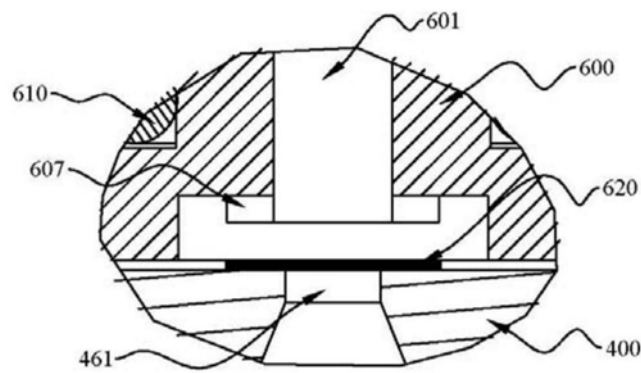


图8

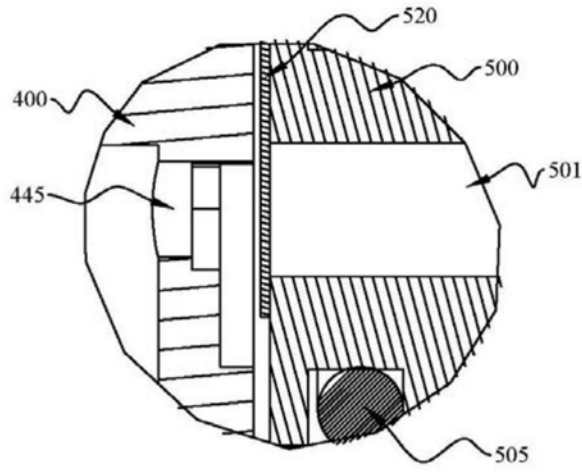


图9

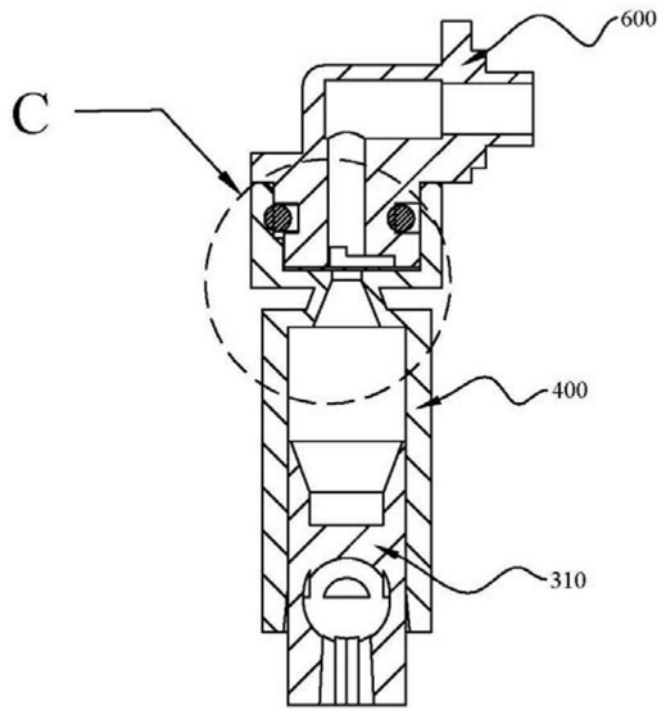


图10

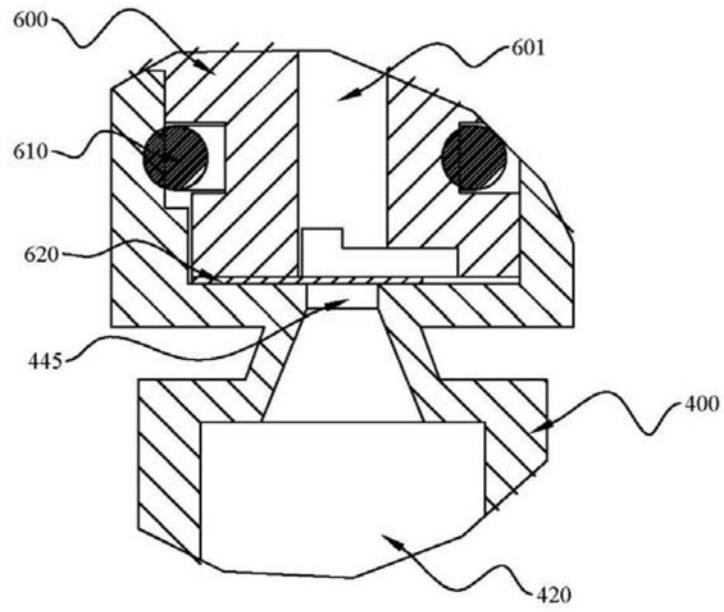


图11

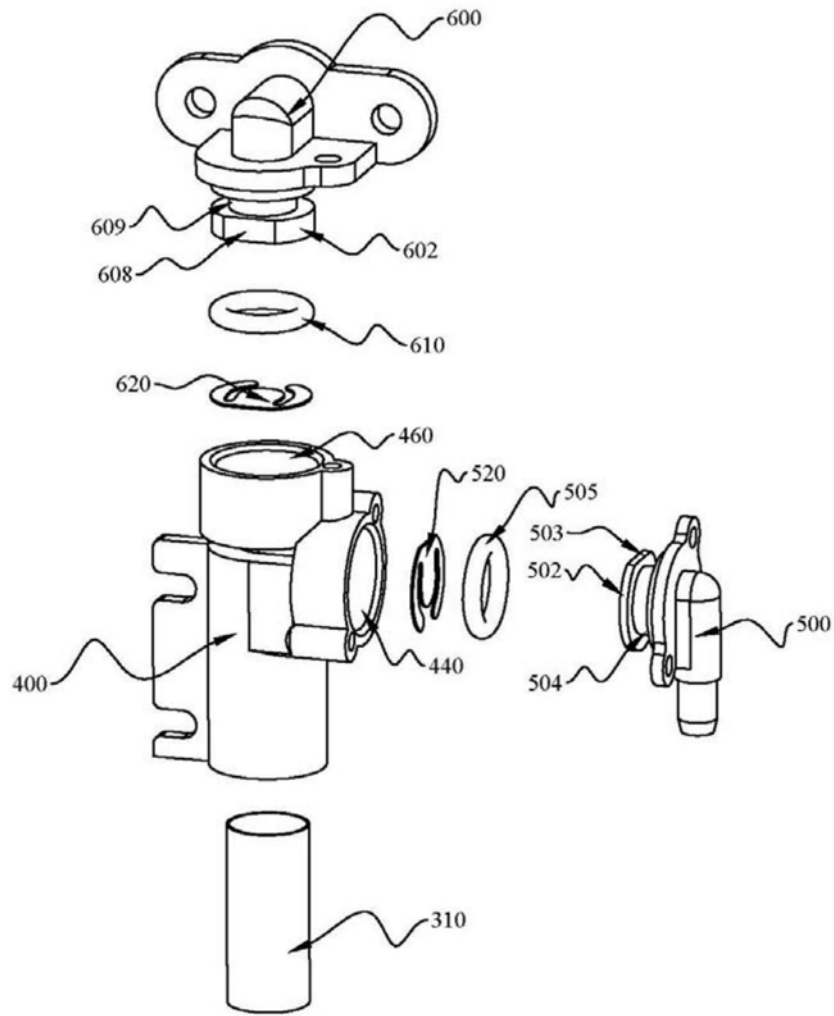


图12

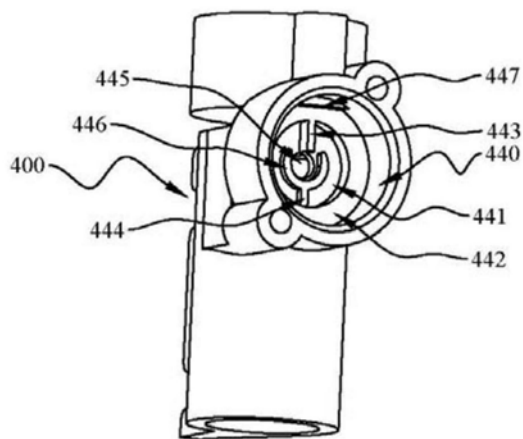


图13

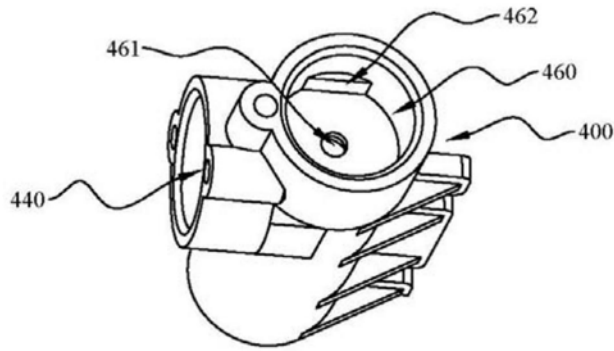


图14

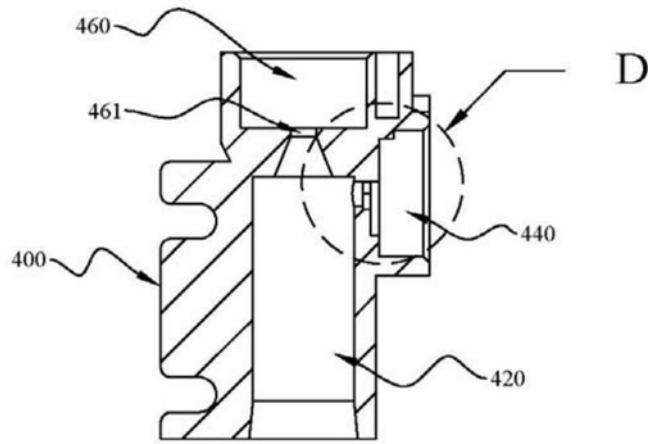


图15

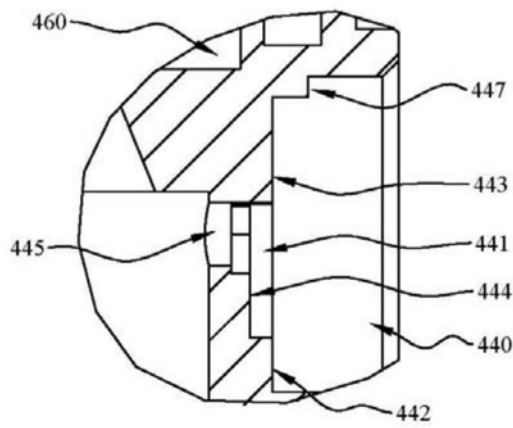


图16

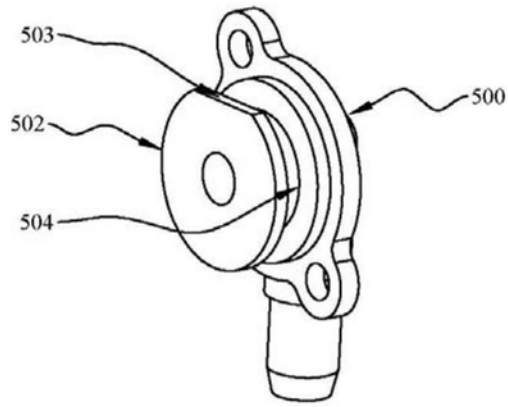


图17

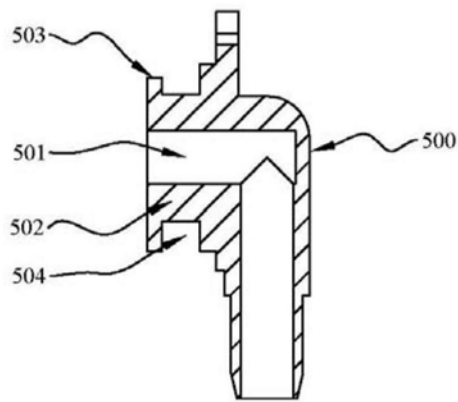


图18

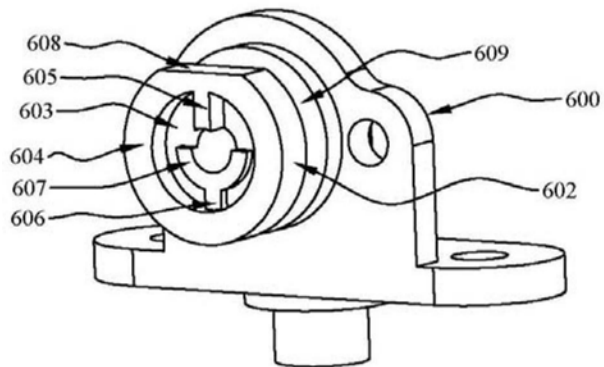


图19

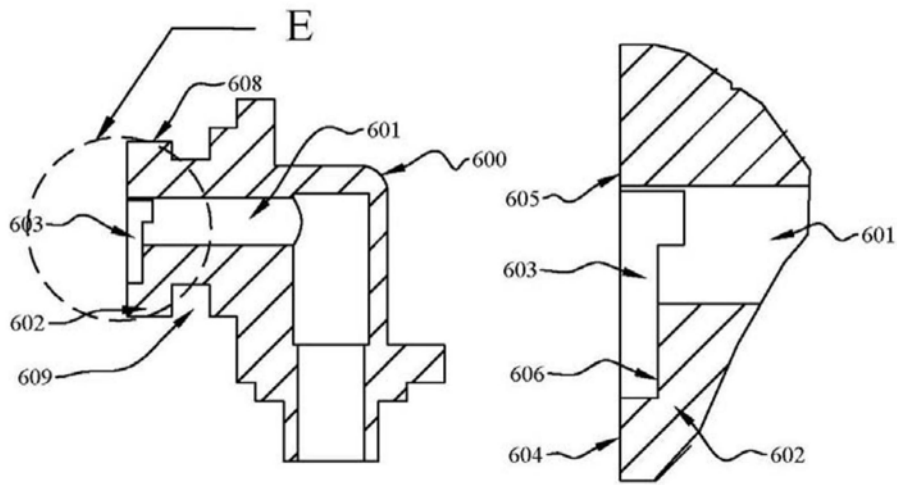


图20

图21

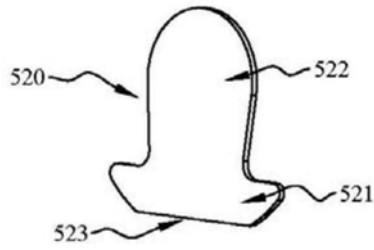


图22

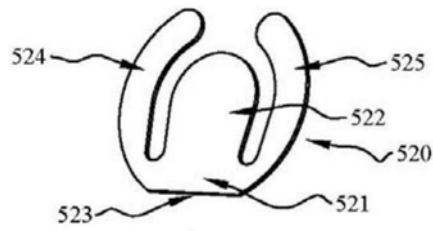


图23

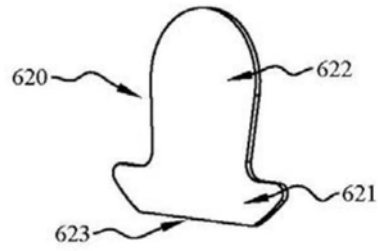


图24

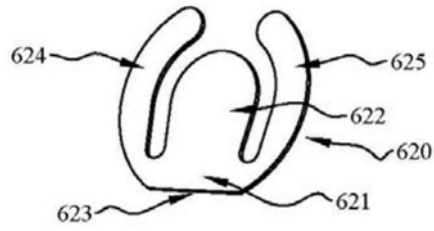


图25