



(12) 发明专利

(10) 授权公告号 CN 107106274 B

(45) 授权公告日 2021.03.26

(21) 申请号 201580071530.8

(22) 申请日 2015.12.18

(65) 同一申请的已公布的文献号
申请公布号 CN 107106274 A

(43) 申请公布日 2017.08.29

(30) 优先权数据
62/097,261 2014.12.29 US

(85) PCT国际申请进入国家阶段日
2017.06.28

(86) PCT国际申请的申请数据
PCT/IB2015/059756 2015.12.18

(87) PCT国际申请的公布数据
W02016/108131 EN 2016.07.07

(73) 专利权人 皇家飞利浦有限公司
地址 荷兰艾恩德霍芬市

(72) 发明人 V·查拉 B·约翰斯基
L·麦克法德延

(74) 专利代理机构 北京市金杜律师事务所
11256

代理人 王茂华

(51) Int.Cl.
A61C 17/02 (2006.01)

(56) 对比文件
JP H04306452 A, 1992.10.29
US 2005272001 A1, 2005.12.08
US 2012021375 A1, 2012.01.26
CN 203061499 U, 2013.07.17

审查员 文洁

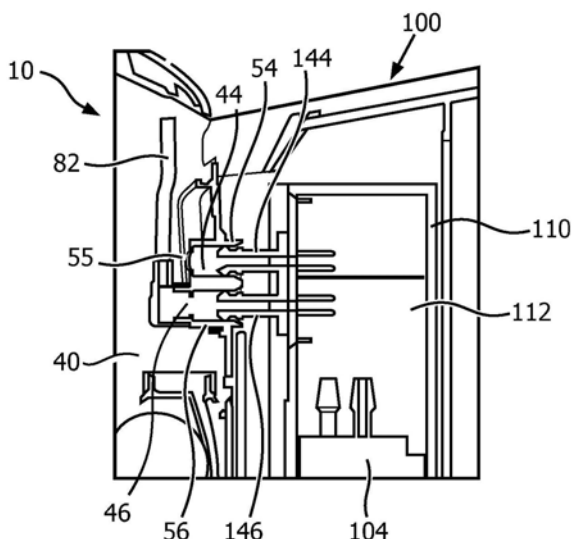
权利要求书2页 说明书6页 附图8页

(54) 发明名称

手持式口腔清洁装置的自动填充机构及方法

(57) 摘要

一种与用于牙科清洁的手持式流体液滴装置(10)结合使用的自动填充机构,该自动填充机构具有通向手持式流体液滴装置(10)中的用于容纳流体的腔室(40)的门(42),门具有液体入口凹端口(44)和液体和空气出口接口凹端口(46),液体和空气出口接口凹端口(46)附接有插入腔室(40)中的通气管系统(80),通气管系统(80)用来在手持式流体液滴装置(10)插入对接和充电站(100)上的支架(160)中时从对接和充电站(100)上的储存器(110)向腔室(40)填充流体(112)。



1. 一种用于口腔清洁的手持式流体液滴装置(10)的自动填充机构,所述装置(10)被设计成耦接到具有流体储存器(110)的对接和充电站(100),所述自动填充机构包括:

用于保持流体的腔室(40),所述腔室具有进入所述腔室的能够打开的门(42);

所述门具有围绕其外周的O形环(48)以及穿过所述门设置的第一凹端口(44)和第二凹端口(46),

其中所述第一凹端口(44)是接收流体(112)的入口;并且

其中所述第二凹端口(46)是附接有通气管系统(80)的液体和空气出口接口,所述通气管系统包括通气管(82),所述通气管在其一端附接至所述第二凹端口,所述通气管的第二端(82a)是开口的并且位于所述腔室的顶部,所述第二凹端口和所述通气管系统用于在流体(112)通过所述第一凹端口从所述流体储存器(110)进入所述腔室中时从所述腔室排出空气和过量的流体。

2. 根据权利要求1所述的自动填充机构,包括分别围绕第一凹端口(44)和第二凹端口(46)的柔性密封部分(54、56)。

3. 根据权利要求1所述的自动填充机构,包括分别耦接至第一凹端口(44)或第二凹端口(46)的至少一个止回阀(55、57)。

4. 根据权利要求3所述的自动填充机构,包括连接至所述第二凹端口(46)的安全机构。

5. 根据权利要求1所述的自动填充机构,还包括位于所述通气管(82)的所述第二端(82a)处的硬尖端(83),以帮助确保所述通气管系统(80)在所述腔室(40)内的正确定位。

6. 根据权利要求1所述的自动填充机构,其中,所述腔室(40)是非对称的。

7. 根据权利要求1所述的自动填充机构,还包括在所述通气管(82)的至少一部分中的内部弹簧(85)。

8. 根据权利要求5所述的自动填充机构,其中,所述通气管(82)的所述第二端(82a)处的所述硬尖端(83)具有v形切割边缘(86)。

9. 根据权利要求5所述的自动填充机构,其中,所述通气管(82)的所述第二端(82a)处的所述硬尖端(83)具有至少一个穿过第二端(82a)切割的孔(87)。

10. 根据权利要求1所述的自动填充机构,还包括位于所述通气管(82)的所述第二端(82a)处的透气膜(90)。

11. 一种从对接和充电站(100)填充手持式流体液滴装置(10)的方法,所述对接和充电站(100)具有泵(104)、流体储存器(110)、第一凸端口(144)和第二凸端口(146)以及用于接收所述手持式流体液滴装置的支架机构(160),所述装置用于口腔清洁,所述方法包括以下步骤:

将所述手持式流体液滴装置(10)对接在所述对接和充电站(100)上的所述支架机构(160)中;

将所述手持式流体液滴装置(10)的腔室(40)的门(42)上的第一凹端口(44)和第二凹端口(46)耦接至所述对接和充电站(100)上的相应的所述第一凸端口(144)和所述第二凸端口(146);

泵送流体(112)从所述对接和充电站(100)上的所述储存器(110)通过连结的所述第一凸端口(144)和所述第一凹端口(44)进入到所述手持式流体液滴装置(10)的所述腔室(40)中;以及

将空气和任何过量的流体从所述手持式流体液滴装置(10)的所述腔室(40)通过连结的所述第二凸端口(146)和所述第二凹端口(46)排出;

其中,连接至所述第二凹端口(46)的通气管(82)被插入所述腔室(40)中以确保空气从所述腔室(40)完全排出并使得能够用液体完全填充所述腔室(40)。

12.根据权利要求11所述的方法,其中设置阀,所述阀被构造成仅当所述阀被打开时允许液体流经所述第一凸端口(144)和所述第一凹端口(44)。

13.根据权利要求11所述的方法,其中,所述支架机构被构造成确保在填充所述手持式流体液滴装置之前,所述对接和充电站(100)的所述第一凸端口(144)和所述第二凸端口(146)与所述手持式流体液滴装置(10)的相应的所述第一凹端口(44)和所述第二凹端口(46)正确地对准。

手持式口腔清洁装置的自动填充机构及方法

技术领域

[0001] 本发明总体上涉及使用流体液滴喷雾的手持式口腔清洁装置,用于通过这种喷雾来清洁牙齿的牙间区域。

背景技术

[0002] 关于口腔保健,通常认为只是刷牙。然而,只是刷牙并不能非常好地清洁牙齿的牙间区域。因此,除了刷牙以外,牙医还推荐使用牙线或其他机构以改善牙间间隙的清洁。市面上存在能够在家里使用的多种口腔清洁装置。使用液滴喷雾来清洁牙齿的牙科区域(包括牙间区域)的口腔清洁装置是已知的。在许多这样的器具中,例如通过泵或其他装置,当液体与气体流接触时,高速气流被用来产生液滴。一种这样的家用装置是飞利浦的 Sonicare AirFloss™牙线(由皇家飞利浦电子有限公司(Koninklijke Philips Electronics,N.V.)制造)。当系统有效时,用户的一个评价是:通常在几次清洁之后,该手持式装置中的液体腔室需要间歇性地再填充水、漱口水或其他液体。

[0003] 因此,期望具有这样一种机构:其用于在使用之间容易地用额外流体再填充手持式口腔清洁装置,同时还能够对手持式口腔清洁装置充电。

发明内容

[0004] 因此,本文公开了一种用于牙科清洁的手持式流体液滴装置的自动填充机构,该手持式流体液滴装置与具有储存器的对接和充电站一起使用,储存器用于容纳比在手持式装置的腔室中容纳的流体量更大的流体,该机构用于在手持式装置被安装到对接和充电站时,从对接和充电站上的较大储存器自动地对手持式流体液滴装置上的流体腔室进行再填充。

[0005] 通常,在一个方面,提供了一种用于填充手持式流体液滴装置中的流体腔室的自动填充机构,手持式流体液滴装置被设计成耦接到具有流体储存器的对接和充电站。该自动填充机构包括用于该腔室的能够打开的门,门具有围绕其外周的O形环以防止流体泄漏,门具有穿过其中的第一凹端口,第一凹端口是用于从对接和充电站的流体储存器接收液体到手持式装置的流体腔室的入口端口,和第二凹端口,该第二凹端口是具有连接到第二端口的通气管系统的通气管的液体和空气出口接口,通气管系统,通气管具有开口的另一端,并且该另一端定位成处于手持式装置中的流体腔室的顶部部分中,该通气管系统用于在流体通过第一凹端口从对接和充电站的流体储存器进入流体腔室时从流体腔室排出空气和多余的流体。

[0006] 根据一个实施例,柔性密封部分围绕自动填充机构的第一端口和第二端口,以防止流体泄漏。

[0007] 根据一个实施例,至少一个止回阀连接到第一端口或第二端口中的至少之一,以控制自动填充过程并提供关闭。

[0008] 根据一个实施例,在通气管的开口端处设置有硬塑料尖端,以帮助确保通气管系

统在手持式装置的流体腔室内的适当定位。

[0009] 根据一个实施例,在通气管的开口端处的硬塑料尖端具有减少来自液体的晶体的积聚的机构,以帮助确保通气管不堵塞,该机构例如是沿着顶部边缘的v形切割形状或者是穿过塑料尖端切割的一个或多个孔。

[0010] 根据一个实施例,流体腔室具有不对称的形状,使得通气管系统只能以正确的方位被插入。

[0011] 根据一个实施例,通气管系统在至少一部分通气管中具有内部弹簧,以使通气管系统适当地定向在流体腔室中。

[0012] 根据一个实施例,通气管系统在通气管的开口端具有透气膜。

[0013] 根据另一个方面,提供了一种从对接和充电站上的流体储存器自动填充手持式流体的液滴装置的流体腔室的方法。该手持式流体的液滴装置被构造成当对接在对接和充电站中被填充。手持式装置被插入到对接和充电站上的支架机构中,该支架机构使对接和充电站的流体储存器上的凸端口与手持式流体的液滴装置的流体腔室的盖上的凹端口对准。当端口正确对准和耦接时,来自对接和充电站上的流体储存器的流体通过一组耦接的端口流入手持式装置的流体腔室,并且流体腔室中的空气通过另一组结合的端口被排出。

[0014] 根据另一个方面,一个或多个安全机构被提供以防止流体腔室的过度填充。

[0015] 应当理解,以下更详细讨论的前述概念和附加概念的所有组合(假设这些概念不是相互不一致的)被认为是本文公开的发明主题的一部分。特别地,在本公开的结尾处出现的所要求保护的的主题的所有组合都被认为是本文公开的发明主题的一部分。

附图说明

[0016] 图1A是本文所描述的手持式装置的视图。

[0017] 图1B是本发明的手持式装置的腔室盖的详细视图。

[0018] 图2A是本发明的其上安装有手持式装置的对接和充电站的侧视图,该对接和充电站用于再填充和充电。

[0019] 图2B是本发明的对接和充电站的俯视图,示出了对接和充电站的支架和凸端口。

[0020] 图2C是本发明的对接和充电站的俯视图,其中手持式装置插入到支架中,但是手持式装置尚未通过对接和充电站的凸端口连接到流体储存器。

[0021] 图3A和3B是本发明的通气管系统的正面和侧面剖视图,并且示出了手持式装置与对接和充电站的流体储存器的连接。

[0022] 图4A-4D是用于本发明的通气管系统的定位选项的正面剖视图和主视图。

[0023] 图5是用于本发明的通气管系统的防扭结选项的布置的正面剖视图。

[0024] 图6A和6B是用于本发明的通气管系统的防堵塞选项的布置的侧面剖视图。

[0025] 图7是本发明的系统的另一种设置的示意图。

具体实施方式

[0026] 本发明涉及如本文所述和所示的手持式流体的液滴装置10,其产生用于清洁牙齿之间的牙间空间的液滴喷雾。图1A示出了手持式流体的液滴装置10,其使用机械系统来产生用于口腔清洁的液滴喷雾。该装置包括由电池12供电的马达和齿轮系布置11。控制单元13包

括在电池12和马达11之间,用于控制手持式流体液滴装置10的操作。在操作时,手持式流体液滴装置10通过电源按钮20而被开启或关闭。电源按钮20通常包括用于指示手持式流体液滴装置10已被开启或正在充电的照亮部分22。手持式流体液滴装置10包括从该装置向外延伸的加长喷嘴30;通过加长喷嘴30,液滴喷雾被引导通过孔口,以用于针对牙齿的牙科区域和口腔的其他区域的清洁作用。用于水或其他液体的腔室40也存在于手持式装置中。室40中的液体与空气混合并通过马达和齿轮系布置11被推出喷嘴30内的孔口。致动器按钮15或类似元件用于致动所述装置并产生空气和液体的喷雾。可以通过打开通向腔室的门42并从容器中或直接从流体源(即,水龙头)灌入液体手动地对腔室40进行再填充。另外,通过本发明,当连接到具有液体储存器110的对接和充电站100(图2所示)时,手持式流体液滴装置10也可以被自动填充。手持式流体液滴装置10的各个方面在受让人的其他专利和专利申请中被公开和要求保护。

[0027] 图1B提供了手持式流体液滴装置10中的腔室40的门42的更详细的视图。本发明的门42包括两个凹端口44、46,每个凹端口被柔性密封部分54、56包围,以提供防水密封并防止泄漏。双端口布置允许再循环的填充流。第一凹端口44通常是液体入口接口,其允许液体从对接和充电站100上的容器110流入腔室40中,并且第二凹端口46通常是液体和空气出口接口,但其他布置也是可能的。下面更详细地描述液体传输系统。因为这些端口用于液体的传输,所以腔室40上的门42进一步用O形环48密封,用于额外的保护以防止泄漏。

[0028] 如本文所公开的,本发明旨在使手持式流体液滴装置10能够与对接和充电站100一起使用,以用于手持式流体液滴装置10的自动再填充和充电。对接和充电站100如图2A至2C所示。在图2A中能够看到,对接和充电站100包括:较大的储存器110,其用于容纳水、漱口水、抗微生物流体或其他流体112;以及泵104,其用于将液体从对接和充电站100的基座102中的对接和充电站储存器泵出。当手持式流体液滴装置10被安装到对接和充电站100的支架160中时,来自对接和充电站储存器110的流体112可用于填充手持式流体液滴装置10上的腔室40。如图2B所示,对接和充电站100具有两个凸端口144和146,两个凸端口144和146接合能够在图1A和图1B中看到的手持式装置中的两个相应的凹端口44、46。如在图2C和图3B中能够看到,当手持式流体液滴装置10插入到对接和充电站100的支架160中时,手持式流体液滴装置10的凹端口44、46与对接和充电站100的凸端口144、146对准,并且将在支架160处于适当的位置时配合。凹端口44、46和凸端口144、146通常分别由防止通过端口的流体泄漏的柔性密封机构、O形环或其他装置54、56和154、156围绕。双端口布置允许再循环的填充流。当手持式流体液滴装置10连接到对接和充电站100时,其也可以被再充电。

[0029] 当手持式流体液滴装置10对接到对接和充电站100中时,手持式装置旨在从对接和充电站100上的容器110自动填充腔室40。假设对接和充电站的储存器110中存在流体112。本发明的主要元件是如图1B所示的具有两个凹端口44、46的手持式流体液滴装置10的腔室40的门42以及用于手持式流体液滴装置10的“通气管系统80”,“通气管系统80”构成腔室40的门42的一部分,如图3A所示。两个凹端口44、46设计成与对接和充电站100上的两个凸端口144和146接合,用于对手持式流体液滴装置10的腔室40进行再填充。

[0030] 如本文所公开的,为了在手持式流体液滴装置10连接到对接和充电站100时使手持式流体液滴装置10上的腔室40有效地从对接和充电站100上的较大储存器110再填充,需要一种方法来排出手持式装置中的腔室40内的空气,以允许从对接和充电站中的储存器

110再填充。如图1B和3A所示,通气管系统80的通气管82连接到手持式流体液滴装置10的门42中的下部凹端口46。通气管的顶端82a位于腔室40的顶部,该顶部是手持装置被使用并且流体被喷入口腔内时被清空流体的区域。这允许在液体从储存器110输送到腔室40中的同时腔室40的顶部处的空气被排出。可以理解,尽管本申请的图中所示的布置指定了上部凹端口44和下部凹端口46,其中通气管系统80连接到下部凹端口46,但其他布置也是可能的,例如通气管系统80连接到上部凹端口44,或者凹端口44、46并排布置,或者处于其他构型。

[0031] 如图3B所示,并且也可以在图7中看到,填充接口机构包括对接和充电站上的两个凸端口144和146,凸端口144和146接合手持式流体液滴装置10中的本发明的两个相应的凹端口44、46。双端口布置允许再循环的填充流。一个凹端口44是具有止回阀55的液体入口接口,当止回阀55打开时,其允许液体流过凹端口44,并且凹端口44通常具有围绕端口的O形环或柔性橡胶密封件54,以防止泄漏。第二凹端口46是液体和空气出口接口,其具有用于关闭端口并防止泄漏的柔性密封部分56,并且还可以具有止回阀、微动开关或其他安全机构57以关闭端口并防止泄漏或溢出,并仅在手持式流体液滴装置10正确地对接到对接和充电站100时才允许操作。如本文所公开的,为了在手持式流体液滴装置10连接到对接和充电站100时使手持式流体液滴装置10上的腔室40能够有效地从对接和充电站100上的较大的储存器110再填充,需要一种方法来排空手持式流体液滴装置10中的腔室40,以允许从对接和充电站100中的储存器110对腔室40进行填充。当手持式流体液滴装置10如图3B所示正确地连接到对接和充电站100中时,流体112通过当端口144和44连接时产生的液体入口接口从储存器110被输送到腔室40中;仅当止回阀55打开时,止回阀55允许液体流过端口44、144,因而用作安全机构。类似地,安全机构57(如果存在的话)也可以是止回阀、微动开关或装置的某种其他布置,只在端口被正确地对准并连接以防止泄漏或溢出时才允许液体流过端口46、146。通气管82连接到凹端口46,手持式流体液滴装置10的门42中的液体和空气出口接口。通气管的顶端82a位于腔室40的顶部。这允许在新的液体被输送到腔室40的下部的同时,腔室的顶部的空气被排出。这种布置允许排出的空气和过度填充的液体在填充操作期间返回对接和充电站100中的储存器110。因此,不需要用于检测手持式流体液滴装置10的腔室40中的液面的装置。

[0032] 图4A至4C示出了通气管系统80的各种布置,这些布置帮助确保通气管系统80适当地定位在腔室40中,并且腔室门42不会被无意地上下颠倒插入而导致通气管82的错位或不对准。如图4A所示,通过在通气管82的顶端82a处提供具有相对于开口和腔室大小的正确尺寸的硬尖端83,这将有助于确保通气管的开口尖端总是在腔室的顶部,并不会意外地不正确插入。硬尖端83必须具有正确的尺寸以使其保持直立,并且不会由于硬尖端的重量而使通气管82向下弯折,硬尖端83也足够大以保持在腔室40的顶部,并且不会在腔室门42打开时(例如用于手动再填充时)轻易地拔出。适当尺寸的硬尖端83与通气管82的曲率、定向和刚度的结合有助于迫使通气管82的顶端82a在腔室40的顶部处于直立位置。在本发明的另一种布置中,如图4B所示,腔室40的尺寸在内部是非对称的,使得其较大部分位于开口顶部之上,以帮助确保通气管82不能上下颠倒地放置在腔室40中,并且通气管82的顶端82a将始终位于室40的顶端。另外,在图4C所示的布置中,腔室40的尺寸在内部是非对称的,使得其较大部分靠近开口的一侧,因此通气管82将被自然地偏置以适配在腔室40的一侧,从而进一步确保适当的定向。

[0033] 另一个选项是本发明的防扭结特征,如图5所示,可以提供该防扭结特征以防止通气管82弯曲以及在腔室40内被阻塞或扭结并由此阻碍正常的操作。通过将内部弹簧85插入到通气管82的应当位于腔室的下部的部分中,这将有助于保持通气管82的该部分的适当曲率,并且防止通气管82的扭结。内部弹簧85还具有帮助将通气管保持在腔室40内的适当位置和方位的附加优点。

[0034] 此外,用于确保通气管82和端口44、46、144、146不阻塞的机构是期望的,特别是当诸如漱口水或抗微生物液体之类的可能具有更多矿物质含量的流体112被用在对接和充电站的储存器110中时,因为这些流体可能干燥和结晶。已经确定,通过修改通气管82的顶端82a(例如如图6A所示的具有v形切割边缘86的顶部)或者如图6B所示在顶端82a中插入一个或多个孔87,液体的流动路径被破坏,从而防止晶体的形成或液体流的堵塞。这能够有助于确保本发明的机构的持续高效的执行。

[0035] 图7中描绘了本发明的另一种布置,其中透气膜90附接到通气管82的顶端82a。这将允许存在于腔室40中的空气通过通气管82以及通过端口46、146排出,但不允许任何流体通过膜90。此外,这种布置可以消除对端口46上的阀或安全装置57的需求(虽然在图7中示出了一个阀或安全装置57),因为没有流体通过端口。这种布置也可以消除对接和充电站100中对其他额外的溢出或关闭安全机构的需要。

[0036] 本文限定和使用的定义都应当被理解为涵盖词典定义、通过参引并入的文献中的定义、和/或定义的术语的普通含义。

[0037] 在本文中的说明书和权利要求中使用的冠词“一”应当被理解为“至少一个”,除非明确地另有相反说明。

[0038] 本文中的说明书和权利要求中使用的用语“和/或”应当理解为意指这样结合的元件中的“任一个或两个”,即,在一些情况下结合地存在的元件以及在其他情况下分开地存在的元件。用“和/或”列出的多个元件应当以同样的方式来理解,即,这样结合的元件中的“一个或多个”。除了由“和/或”具体指明的元件之外,其他元件可以可选地存在,无论这些元件与具体指明的那些元件相关还是不相关。

[0039] 如在本文中的说明书和权利要求中使用,“或者”应当理解为具有与前面限定的“和/或”相同的含义。例如,当将一系列项目中的项目分开时,“或者”或“和/或”应当理解为是包括性的,即包括多个元件或一系列元件中的至少一个,但是还包括多于一个,并且可选地包括另外的未列出的项目。仅仅明确地相反说明的用语例如“……中的仅仅一个”或“……中的明确仅仅一个”或者在权利要求中使用的“由……构成”才意指包括多个元件或一系列元件中的仅仅一个元件。通常,本文使用的用语“或者”仅仅在前面有排他性的用语如“任一个”、“……中的一个”、“……中的仅仅一个”或“……中的明确仅仅一个”时才应当被理解为意指排他性的(即“一个或另一个,但不是两个”)。

[0040] 如在本文中的说明书和权利要求中使用的,关于一系列的一个或多个元件的用语“至少一个”应当被理解为意指从一系列元件中的任一个或多个元件中选择的至少一个元件,但是并不一定包括在一系列元件中具体列出的每一个元件的至少一个,也不排除一系列元件中的元件的任意组合。该定义还允许了可以可选地存在除用语“至少一个”所指的一系列元件内具体指明的元件以外的元件,无论这些元件与具体指明的那些元件相关还是不相关。

[0041] 还应当理解的是,除非明确地另有相反说明,否则,在包括多于一个步骤或动作的

本文要求保护的任何方法中,方法的步骤或动作的顺序并不一定局限于描述该方法的步骤或动作时的顺序。

[0042] 在权利要求以及前面的说明书中,所有的过渡词例如“包括”、“包含”、“载有”、“具有”、“含有”、“涉及”、“持有”、“由……组成”等应当理解为是开放性的,即,意指包括但不限于。仅仅过渡词“由……构成”和“基本上由……构成”才应当分别是封闭的或半封闭的过渡词。

[0043] 尽管已经在此描述和图示了多个本发明的实施方式,但本领域普通技术人员将容易地想到用于执行功能和/或获得结果和/或本文描述的优点中的一个或多个的多种其他装置和/或结构,并且每个这种变型和/或修改都应当被认为在本文描述的本发明实施方式的范围内。更一般地,本领域普通技术人员将容易地认识到,本文描述的所有参数、尺寸、材料和配置都是示例性的,并且实际的参数、尺寸、材料和/或配置将取决于本发明教导的具体一个或多个应用。本领域普通技术人员仅仅使用常规实验就将认识到或者能够确定本文描述的本发明具体实施方式的很多等同替代。因此,应当理解的是,前面的实施方式仅仅通过示例的方式提出,并且在所附权利要求及其等同形式的范围内,可以实现除具体描述和要求保护的实施方式以外的其他创新实施方式。本公开的创新实施方式涉及本文描述的每个单独的特征、系统、物品、材料、配套元件和/或方法。此外,两个或更多个这种特征、系统、物品、材料、配套元件和/或方法的任意组合——如果这些特征、系统、物品、材料、配套元件和/或方法不会相互不一致——都包括在本公开的发明范围内。

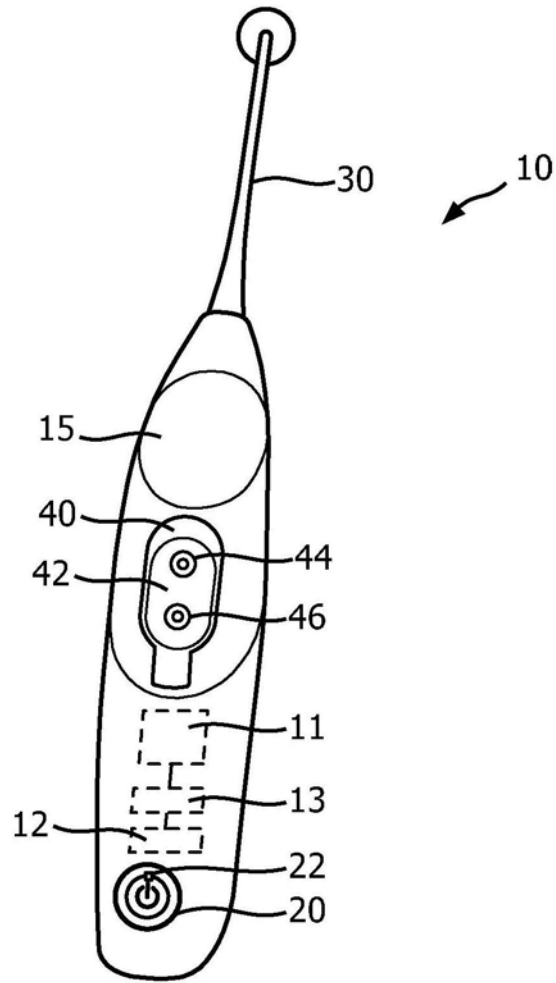


图1A

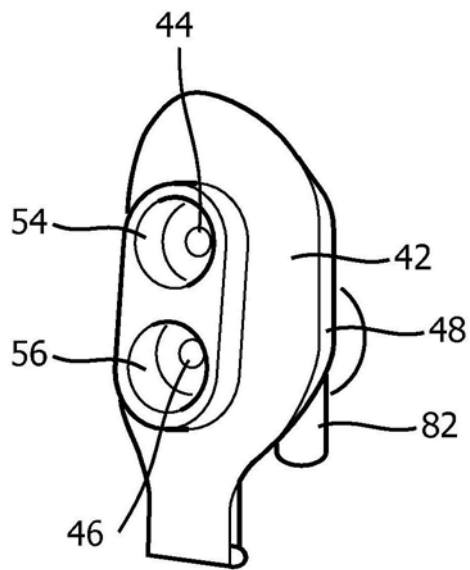


图1B

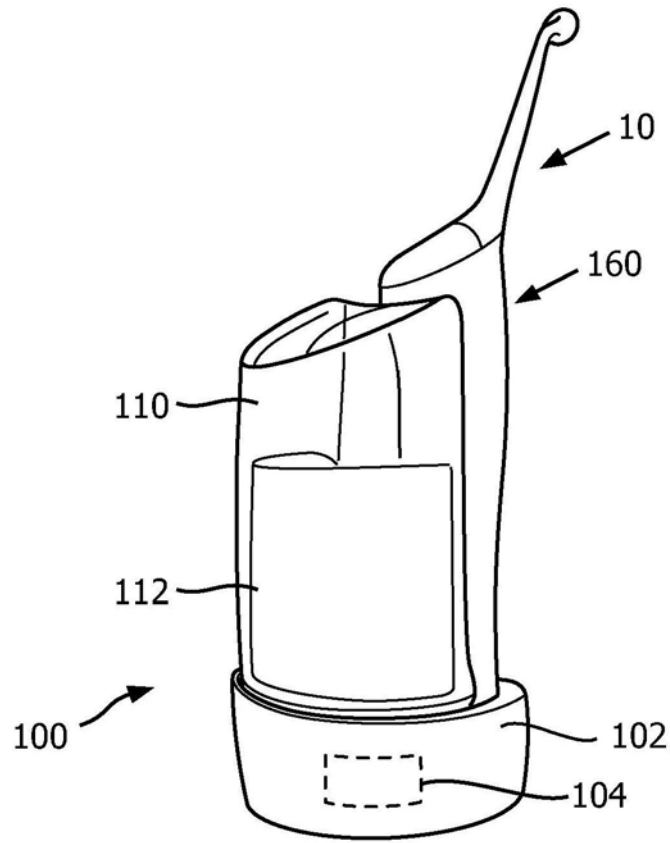


图2A

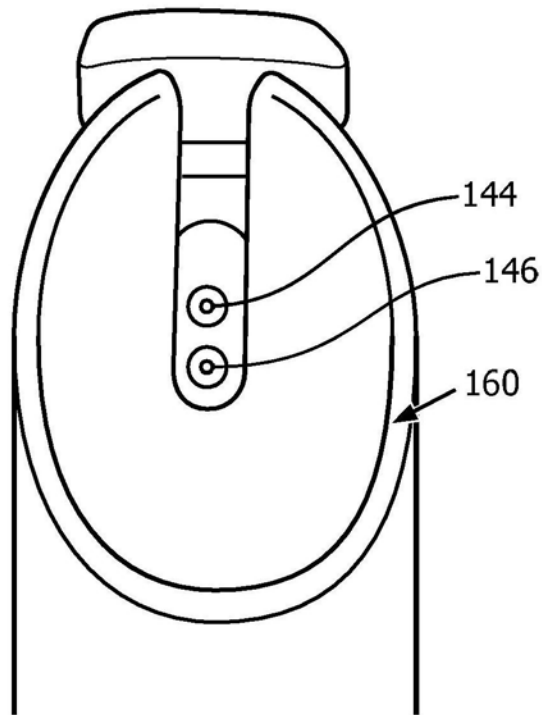


图2B

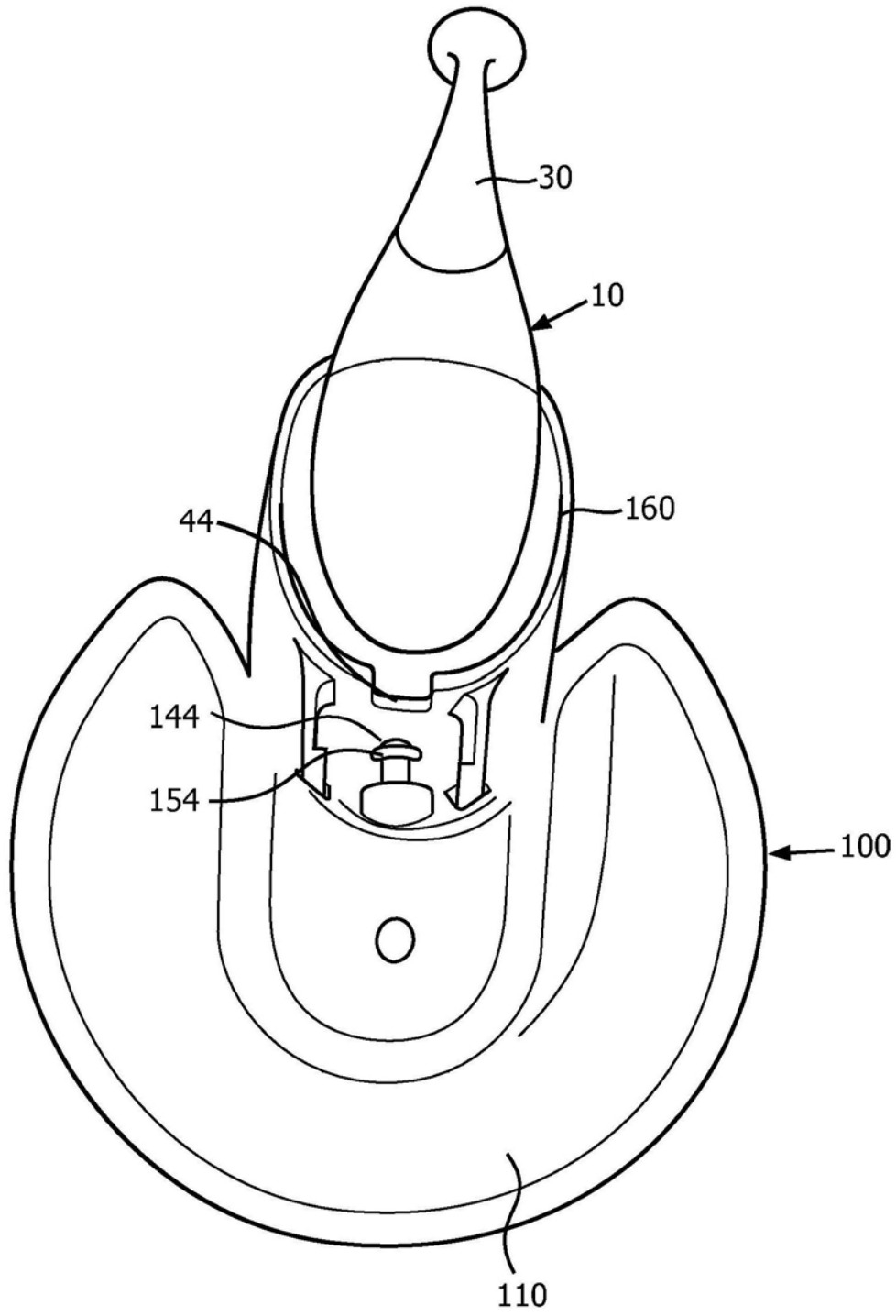


图2C

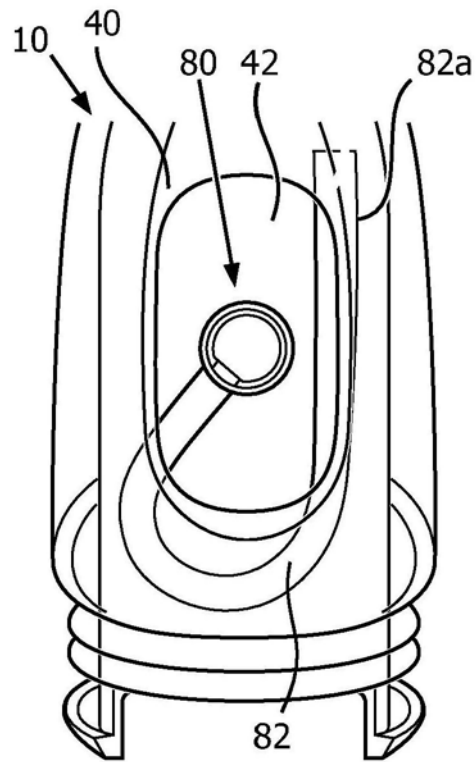


图3A

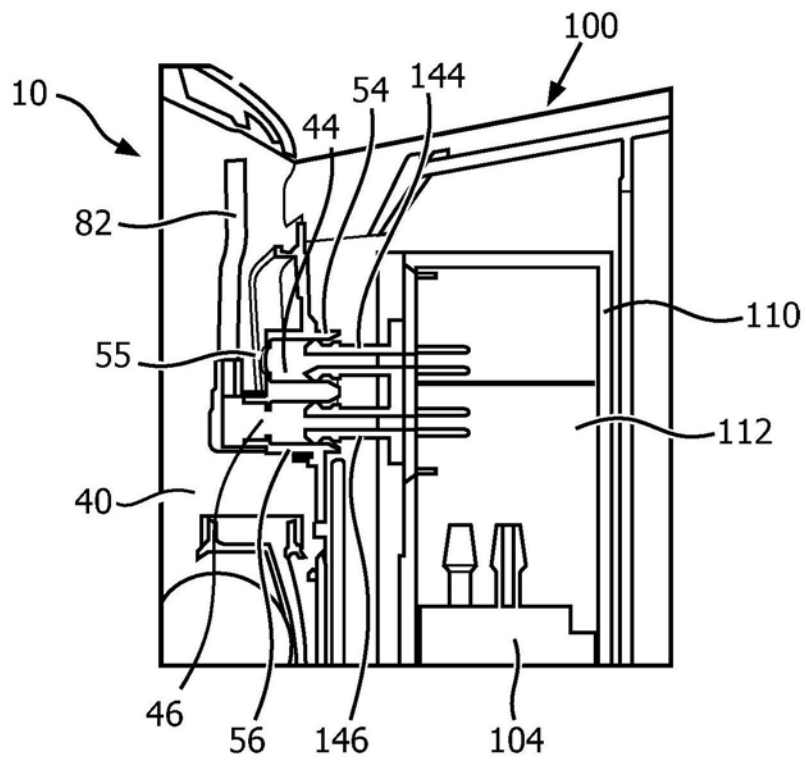


图3B

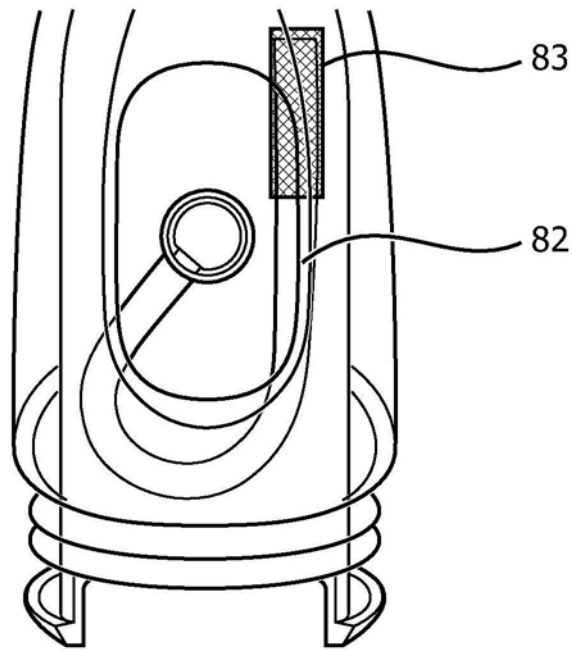


图4A

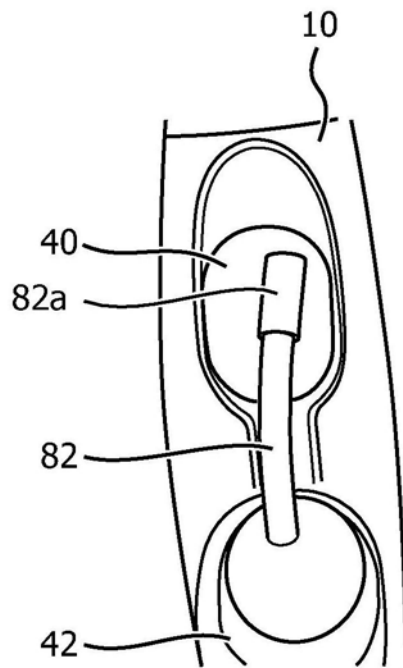


图4B

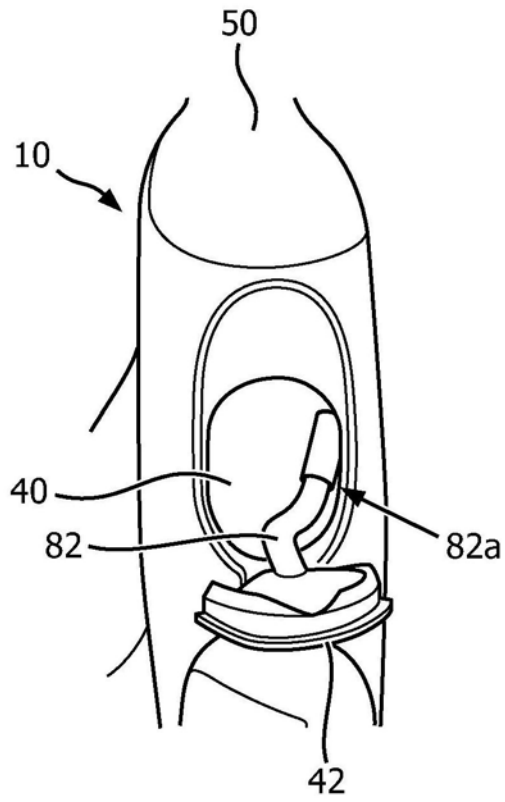


图4C

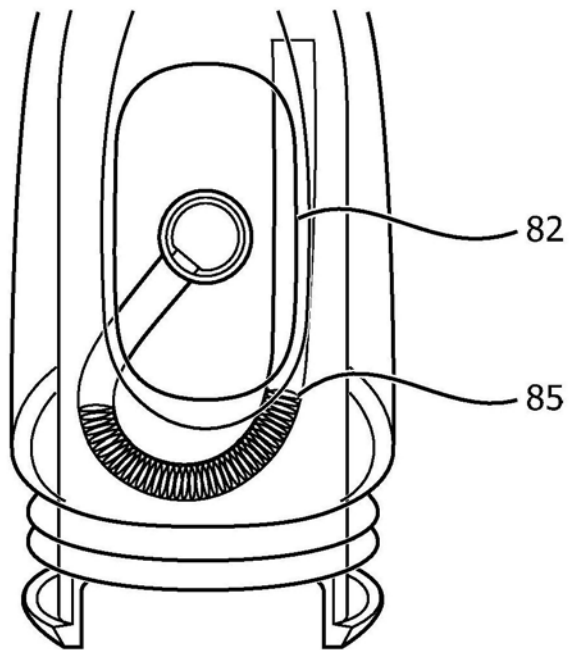


图5

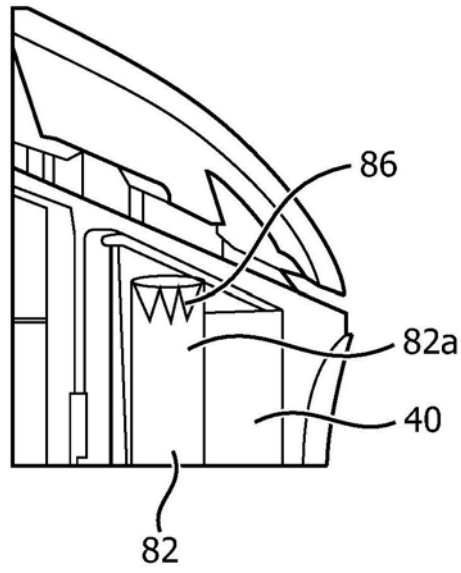


图6A

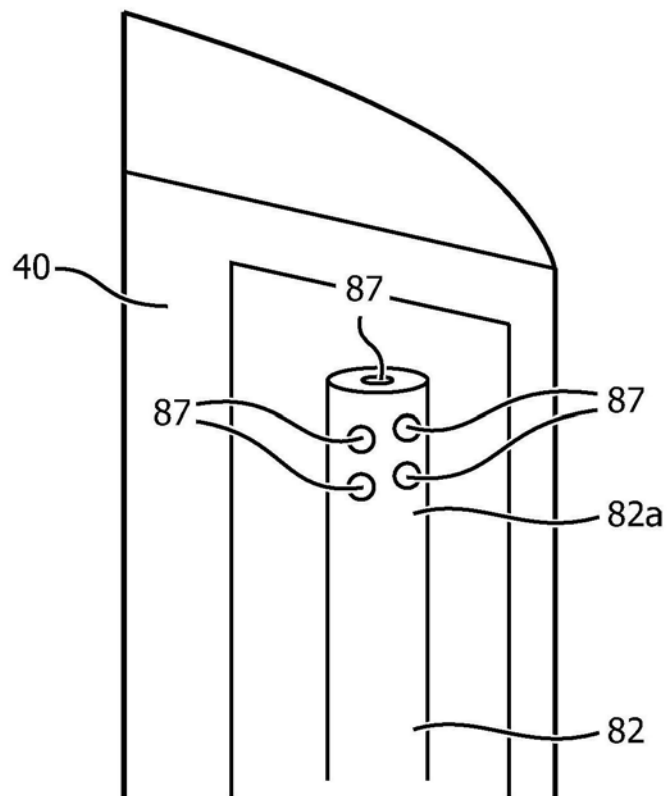


图6B

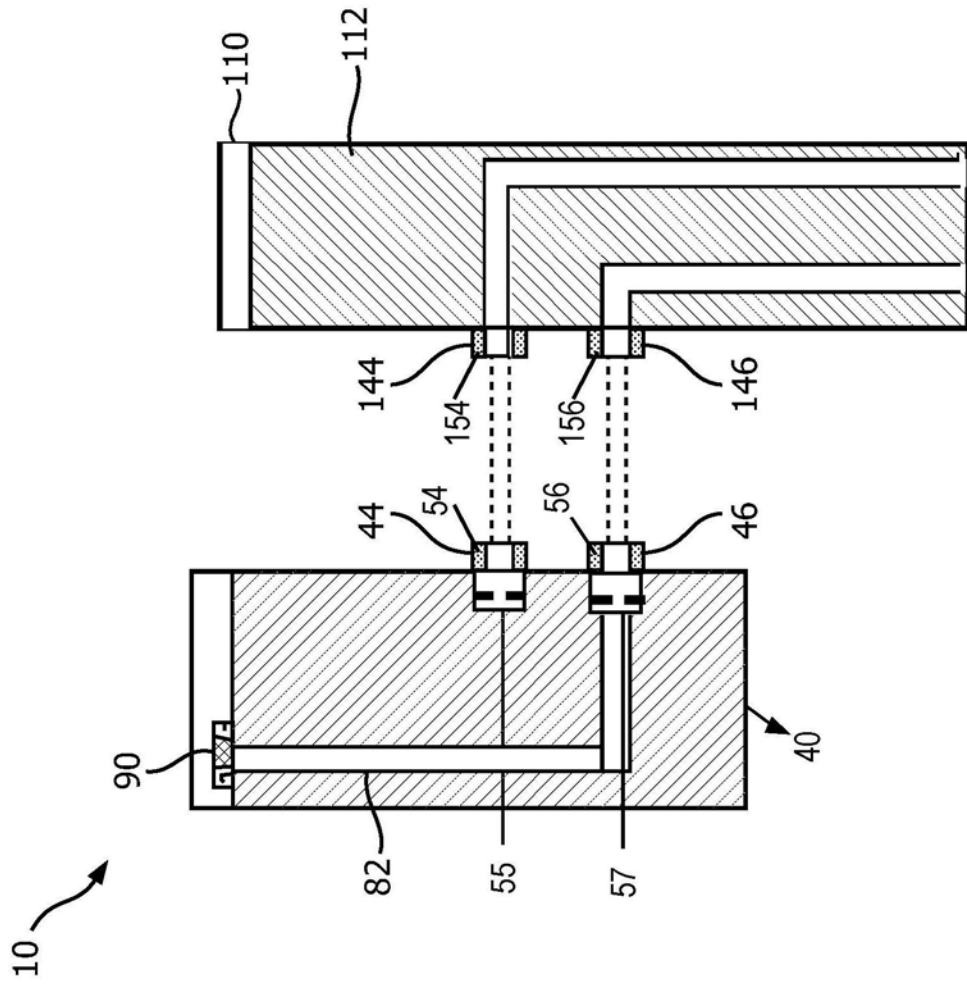


图7