



(12) 实用新型专利

(10) 授权公告号 CN 205073056 U

(45) 授权公告日 2016. 03. 09

(21) 申请号 201520253323. 1

(51) Int. Cl.

(22) 申请日 2014. 03. 13

A61C 17/00(2006. 01)

(30) 优先权数据

A61H 13/00(2006. 01)

13/831401 2013. 03. 14 US

A61H 9/00(2006. 01)

61/897762 2013. 10. 30 US

A61C 17/22(2006. 01)

(62) 分案原申请数据

201490000259. X 2014. 03. 13

(73) 专利权人 洁碧有限公司

地址 美国科罗拉多州

(72) 发明人 H. A. 吕特金 G. 哈什尔 K. M. 泰勒

(74) 专利代理机构 中国专利代理(香港)有限公司
72001

代理人 李强 谭祐祥

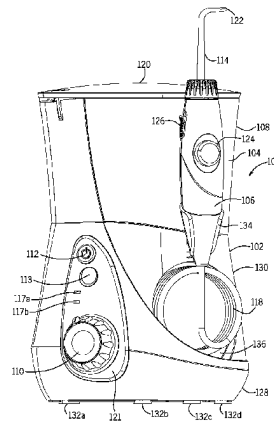
权利要求书2页 说明书23页 附图36页

(54) 实用新型名称

口腔冲洗器

(57) 摘要

冲洗装置 (100) 包括按摩模式模块, 其与驱动泵 (119) 的马达连通。在正常模式期间, 泵具有第一脉冲速率, 而在按摩模式期间, 按摩模式模块对马达提供按摩控制信号, 以使泵具有第二脉冲速率。在其它实施例中, 本公开包括口腔冲洗器, 其包括底座 (102) 和可移除地连接到底座 (102) 上的容器 (104)。口腔冲洗器进一步包括可操作地连接到底座 (102) 上且从底座 (102) 沿竖向向上延伸的前壳 (103)。前壳 (103) 可沿类似于容器的侧壁的方向延伸。口腔冲洗器进一步包括可旋转地连接到底座 (102) 上的盖子 (120)。盖子 (120) 在第一位置和第二位置之间旋转, 在第一位置上, 容器的流体腔体被暴露, 而在第二位置上, 盖子 (120) 覆盖流体腔体的至少一部分。



1. 一种口腔冲洗器,包括
底座;
前壳,其连接到所述底座上,并且从所述底座向上延伸;
限定流体腔体的容器,其中,所述容器可移除地连接到所述底座上,并且在连接到所述底座上时,定位在所述前壳附近;以及
可枢转地连接到所述前壳上的盖子;其中
所述盖子相对于所述前壳在暴露所述容器中的流体腔体的第一位置和覆盖所述容器中的流体腔体的至少一部分的第二位置之间枢转。
2. 根据权利要求1所述的口腔冲洗器,其特征在于,当所述容器从所述底座移除时,所述盖子保持连接到所述前壳上。
3. 根据权利要求1所述的口腔冲洗器,其特征在于,所述口腔冲洗器进一步包括由所述前壳的内壁和所述容器的侧壁限定的存储隔室。
4. 根据权利要求3所述的口腔冲洗器,其特征在于,所述前壳进一步包括从所述内壁延伸的搁架,并且
所述搁架包括构造成接纳所述口腔冲洗器的附件的至少一个孔口。
5. 根据权利要求4所述的口腔冲洗器,其特征在于,所述底座进一步包括
顶表面;
至少一个排出路径,其凹进所述顶表面内,并且与所述顶表面处于流体连通;以及
限定在所述底座的侧壁中的出口,其与所述至少一个排出路径处于流体连通;其中
所述容器承坐在所述底座的顶表面上。
6. 根据权利要求5所述的口腔冲洗器,其特征在于,所述至少一个排出路径包括定位在所述前壳的搁架下方的液滴捕集器。
7. 根据权利要求3所述的口腔冲洗器,其特征在于,所述容器进一步包括在所述侧壁中的凹部,并且
所述凹部为凹形形状,以增加所述存储隔室的容积。
8. 根据权利要求1所述的口腔冲洗器,其特征在于,所述前壳包括相对于所述底座沿竖向定向的至少一个肋,所述肋包括
从所述肋的侧壁延伸的枢轴;
限定在所述肋的顶表面上的支座;以及
凸轮表面。
9. 根据权利要求8所述的口腔冲洗器,其特征在于,所述盖子包括
可操作地连接到所述枢轴上的铰接件;以及
从所述盖子的内表面延伸的突舌;其中
在所述盖子的第一位置上,所述突舌接纳在限定在所述肋的顶表面上的支座中;以及
为了从所述第一位置过渡到所述第二位置,所述突舌移出所述支座,并且在所述凸轮表面上面行进。
10. 根据权利要求9所述的口腔冲洗器,其特征在于,所述盖子进一步包括多个通气孔口。
11. 根据权利要求1所述的口腔冲洗器,其特征在于,从所述底座移除所述容器独立于

从所述底座移除所述盖子。

12. 根据权利要求 1 所述的口腔冲洗器,其特征在于,所述前壳从所述底座基本沿竖向向上延伸。

13. 根据权利要求 1 所述的口腔冲洗器,其特征在于,所述底座进一步包括限定在所述底座的顶表面中的液滴捕集器。

14. 根据权利要求 13 所述的口腔冲洗器,其特征在于,所述液滴捕集器在角度上设置成向下,以促进流体流从所述液滴捕集器流到限定在所述底座的侧壁中的排出出口。

15. 根据权利要求 1 所述的口腔冲洗器,其特征在于,所述盖子包括构造成限制所述盖子沿第一方向旋转的止挡。

16. 根据权利要求 1 所述的口腔冲洗器,其特征在于,所述前壳具有与所述容器的顶部边缘处于相同平面的顶部边缘。

口腔冲洗器

[0001] 相关申请的交叉引用

[0002] 本申请要求 2013 年 3 月 14 日提交的名称为“Oral Irrigator with Massage Mode(具有按摩模式的口腔冲洗器)”的美国非临时申请 No. 13/831,401、2013 年 10 月 30 日提交的名称为“Oral Irrigator with Integrated Lid and Base(具有一体式盖子和底座的口腔冲洗器)”的美国临时申请 No. 61/897,762 的优先权,各申请的公开通过引用而整体地结合在本文中。

技术领域

[0003] 本实用新型涉及健康和个人卫生装备,并且更具体而言,涉及口腔冲洗器。

背景技术

[0004] 口腔冲洗器典型地用来通过将加压流体流排到用户的口腔中来清洁用户的牙齿和齿龈。流体冲击牙齿和齿龈,以移除碎屑。通常,口腔冲洗器包括流体源,诸如容器,流体源通过泵在流体方面连接到口腔冲洗器喷嘴。在包括容器的口腔冲洗器中,在预定的使用次数之后,必须重新装填流体。一些口腔冲洗器包括一体地形成的容器,而且为了重新装填容器,可能必须移动整个口腔冲洗器装置,使其与水源处于流体连通(诸如用户将口腔冲洗器置于水龙头下方,置于水槽中,对装置进行重新装填)。其它冲洗器包括可移除式容器,但这些典型地具有可移除式盖子,盖子与容器一起与底座脱开。当取下来重新装填容器时,这些可移除式盖子可能会放错位置或者受损。

实用新型内容

[0005] 一个示例可采取一种口腔冲洗器的形式,其包括底座和限定流体腔体的容器,容器可移除地连接到底座上。口腔冲洗器进一步包括前壳(prow),前壳可操作地连接到底座上,并且从底座沿竖向向上延伸。前壳可沿与容器的一个或多个侧壁类似的方向延伸。口腔冲洗器进一步包括可旋转地连接到前壳上的盖子。盖子在第一位置和第二位置之间旋转。在第一位置上,容器的流体腔体被暴露,而在第二位置上,盖子覆盖流体腔体的至少一部分。

[0006] 另一个示例可采取一种冲洗装置的形式。冲洗装置包括可操作地连接且在流体方面连接到冲洗喷嘴上的把手、与把手处于流体连通的容器、可操作地连接到容器和把手上的底座,以及可操作地连接到底座上的盖子。从底座移除容器独立于从底座移除盖子。换句话说,即使移除了容器,盖子仍然可操作地连接到底座上。

[0007] 又一个示例可采取一种台面式口腔冲洗器的形式。台面式口腔冲洗器包括泵组件、封闭泵组件的壳体、可移除地定位在壳体的顶表面上的容器、从壳体向上延伸且基本平行于容器的第一侧的前壳,以及可旋转地连接到前壳上的盖子。在打开位置上,盖子未覆盖容器,而在关闭位置上,盖子覆盖容器。

[0008] 虽然公开了多个示例,但根据以下详细描述,本实用新型的另外的其它示例对本

领域技术人员将是显而易见的,以下详细描述显示和描述了本实用新型的说明性示例。将认识到,能够在各方面修改本实用新型,全部都不偏离本实用新型的精神和范围。因此,应将附图和详细描述看作说明性而非约束性的。

附图说明

- [0009] 图 1A 是口腔冲洗器的正视透视图。
- [0010] 图 1B 是图 1A 的口腔冲洗器的后视透视图。
- [0011] 图 1C 是图 1A 的口腔冲洗器的俯视平面图。
- [0012] 图 1D 是图 1A 的口腔冲洗器的正视立面图,其中,盖子部分地打开。
- [0013] 图 1E 是图 1A 的口腔冲洗器的正视立面图,其中,盖子完全打开。
- [0014] 图 2 是包括按摩模式的口腔冲洗器的第二示例的正视透视图。
- [0015] 图 3 是图 1A 的口腔冲洗器的分解图。
- [0016] 图 4A 是沿着图 1B 中的线 4-4 得到的口腔冲洗器的横截面图。
- [0017] 图 4B 是沿着图 1A 中的线 4B-4B 得到的口腔冲洗器的横截面图。
- [0018] 图 5A 是口腔冲洗器的正视透视图,为了清楚,隐藏了选定的构件。
- [0019] 图 5B 是口腔冲洗器的后视透视图,为了清楚,隐藏了选定的构件。
- [0020] 图 5C 是图 5A 中示出的泵组件的正视透视图,但为了清楚,隐藏了泵本体。
- [0021] 图 6 是口腔冲洗器的电气构件的简化框图。
- [0022] 图 7 是按摩模式模块的简化电路示意图。
- [0023] 图 8A 是实现口腔冲洗器的电力构件的说明性电路示意图的第一示例。
- [0024] 图 8B 是实现口腔冲洗器的电力构件的说明性电路示意图的第二示例。
- [0025] 图 8C 是实现口腔冲洗器的电力构件的说明性电路示意图的第三示例。
- [0026] 图 8D 是口腔冲洗器的开关控制板的示例。
- [0027] 图 9A 是示出口腔冲洗器在清洁模式期间的压力范围的示例的曲线图。
- [0028] 图 9B 是示出口腔冲洗器在按摩模式期间的压力范围的示例的曲线图。
- [0029] 图 10A 是由按摩模式模块产生的第一控制信号的图示。
- [0030] 图 10B 是由按摩模式模块产生的第二控制信号的图示。
- [0031] 图 10C 是由按摩模式模块产生的第三控制信号的图示。
- [0032] 图 11 是示出用于运行包括按摩模式模块的口腔冲洗器的方法的流程图。
- [0033] 图 12 是示出用于使用按摩模式模块来动态地调节口腔冲洗器的压力和脉冲速率的方法的流程图。
- [0034] 图 13A 是图 1A 的口腔冲洗器的正视立面图,其中移除了容器。
- [0035] 图 13B 是图 13A 的口腔冲洗器的右侧立面图。
- [0036] 图 14 是图 1A 的口腔冲洗器的俯视平面图,其中移除了容器和盖子。
- [0037] 图 15 是图 1A 的口腔冲洗器的底座的俯视透视图。
- [0038] 图 16A 是图 1A 的口腔冲洗器的前壳的正视立面图。
- [0039] 图 16B 是图 16A 的前壳的后视透视图。
- [0040] 图 16C 是图 16A 的前壳的后视立面图。
- [0041] 图 17 是图 1A 的口腔冲洗器的俯视透视图,其中移除了盖子。

- [0042] 图 18 是图 1A 的口腔冲洗器的容器的左侧透视图。
- [0043] 图 19A 是图 1A 的口腔冲洗器的盖子的仰视透视图。
- [0044] 图 19B 是图 19A 的盖子的正视立面图。
- [0045] 图 20 是图 1A 的口腔冲洗器的横截面图,其示出存储在存储隔室中的附件。
- [0046] 图 21 是沿着图 1B 的线 21-21 得到的口腔冲洗器的放大横截面图,其示出盖子处于关闭位置。
- [0047] 图 22A 是图 1E 的口腔冲洗器的放大俯视透视图。
- [0048] 图 22B 是口腔冲洗器的类似于图 22A 的放大俯视透视图,其示出盖子在打开位置和关闭位置之间过渡。

具体实施方式

[0049] 本公开的一些示例包括冲洗装置,诸如口腔冲洗器,冲洗装置具有按摩模式模块。按摩模式模块用来改变流体流的一个或多个特性,以产生按摩用户齿龈并且在用户清洁他或她的牙齿或齿龈时加强用户舒适感的流体流。口腔冲洗器包括马达和泵,泵连接到马达上且由马达控制。泵在流体方面连接到流体源上,并且将流体从流体源泵送到出口(诸如喷嘴)。按摩模式模块也可与马达处于连通,并且可对马达提供一个或多个控制信号,以改变马达的一个或多个特性,诸如速度、功率或扭矩。因为马达连接到泵上,所以在按摩模式模块改变马达的速度或其它特性时,泵的输出特性可相应地改变。泵的输出特性可基于可按摩用户齿龈的流体流而改变,诸如其中流体以脉冲的方式输送的脉冲输出(即,流间歇地通断)。在另一个示例中,按摩模式模块可在按摩模式期间改变口腔冲洗器的出口流体压力,例如,与清洁模式相比,按摩模式模块可降低出口压力。在这个示例中,流体脉冲速率可在清洁模式和按摩模式两者中保持基本相同,或者也可随压力而改变。

[0050] 在一些示例中,口腔冲洗器可包括清洁模式或正常模式和按摩模式。在清洁模式期间,口腔冲洗器可包括较稳定的流体流,或者可包括具有微小脉冲的流体流(例如,由于泵的机械特性的原因)。在按摩模式期间,按摩模式模块可改变流体脉冲长度和/或压力。例如,按摩模式模块可改变控制信号,以选择性地改变马达提供的功率水平。在特定实现中,可选择性地启用和停用电源,这可使马达产生间歇运动,使得泵的输出改变。可选择性地启用泵,以产生通过口腔冲洗器出口(例如,喷嘴)的脉动流体流。

[0051] 在一个示例中,与正常运行相比,由按摩模式模块产生的脉冲可为流体流中的较长的流体脉冲或中断。脉冲长度增加会使流体流按摩用户齿龈,从而增加血流和对用户提供愉快体验。脉冲可与齿龈组织的毛细管恢复合拍(即,在时间上设置成允许血在各个流体脉冲之间流回组织中),并且对齿龈提供治疗好处。

[0052] 按摩模式可基于用户输入来改变控制信号的一个或多个特性。例如,用户可选择按摩模式,然后可改变控制信号的频率、幅度或形状,诸如改变电压波形的形状或其频率。在其它示例中,按摩模式可对马达应用预定信号。例如,可针对按摩模式来确定控制信号,并且当用户启用按摩模式时,可应用存储的信号。在这些示例中,按摩模式模块可包括可与不同的按摩模式相互关联的多个控制信号。在另外的其它示例中,按摩模式模块可包括存储的信号,用户可针对预定脉冲作用来选择存储的信号,并且按摩模式模块可改变一个或多个信号,以允许用户动态地改变脉冲作用。

[0053] 除了提供按摩模式之外,口腔冲洗器的按摩模式模块或另一个处理元件可改变口腔冲洗器的一个或多个输出特性,以对用户提供反馈。作为第一示例,按摩模式可在正常模式期间自动启用一次或多次,以指示用户移动到不同牙齿或嘴的不同部分。作为第二示例,按摩模式可在预定时段之后启用,以便提醒用户清洁时间(可由用户设置或预先选择)已过。作为第三示例,按摩模式可于某时段自动启用,例如在常规模式期间每运行 30 秒,按摩模式可启用达某时长,以在清洁过程中交替提供按摩感受。

[0054] 在其它示例中,按摩模式模块可用于其它冲洗装置。例如,按摩模式可在鼻冲洗器中实现,并且可改变流体流率和压力,以按摩用户的鼻组织。在这些示例中,脉冲速率和控制信号与口腔冲洗器相比的相比可以不同,但仍然可提供按摩作用。

[0055] 在另外的其它示例中,按摩模式模块可用于其它口腔仪器,以提供按摩作用和/或加强清洁。例如,按摩模式模块可结合到电动牙刷中。在这个示例中,按摩模式模块可改变马达速度或功率,以改变振动或毛刷运动。

[0056] 除了按摩模式之外,口腔冲洗器还包括可移除式容器,容器具有可操作地连接到底座上的盖子。特别地,盖子通过前壳附连到底座上,使得容器可在盖子保持连接到底座上的同时从底座移除。换句话说,从底座移除容器独立于从底座移除盖子。在这些实施例中,用户可打开盖子,在盖子保持固定到底座上的同时移除容器,这有助于在移除容器时,例如当为了重新装填而移除容器时,防止盖子放错位置或受损。

[0057] 盖子可包括一个或多个通气孔口。通气孔口允许容器接收空气流,使得空气可循环到容器和存储隔室中。例如,通气孔口可构造成加强存储隔室的蒸发,以允许存储在其中的附件变干,以及帮助使从容器泄漏到存储隔室中的任何流体变干。盖子可进一步包括与前壳相互作用的一个或多个机构,诸如止挡,以限制盖子沿一个或多个方向旋转。当容器从底座移除时,这些止挡可用来阻止盖子旋转前壳中,这可帮助防止盖子和/或前壳受损。另外,盖子的旋转限制可用来在容器被移除之后帮助用户将容器重新放回在底座上,因为用户可不必提起盖子来将容器装配在盖子和底座的顶表面之间。

[0058] 口腔冲洗器可进一步包括存储隔室,其用于接纳附件,诸如(但不限于)把手的喷嘴或刷子。在一个实施例中,存储隔室由容器的侧壁和前壳的侧壁限定。在这个实施例中,前壳可进一步包括可移除地将附件连接到前壳上的一个或多个附件安装件。作为一个示例,附件安装件可为在形状和大小上设置成类似于把手的喷嘴接纳孔口的孔口。照这样,连接到把手上的喷嘴也可连接到前壳上。存储隔室可得到前壳和容器的防护,以保护存储在其中的附件免受环境内的碎屑和颗粒的影响。

[0059] 口腔冲洗器还可包括排出系统,以帮助从容器泄漏或从附件滴落的流体从口腔冲洗器排出或蒸发。作为一个示例,口腔冲洗器可包括限定在底座的顶表面中的排出通道,顶表面与容器的底部对接。排出通道与排出口处于流体连通,排出口允许流体从底座的存储隔室和/或其它区域排出。排出系统帮助防止流体由于泄漏、飞溅、溢出等而涌入底座的某些区域或存储隔室中。

[0060] 口腔冲洗器的概述

[0061] 现在参照附图,将更详细地论述本公开的口腔冲洗器。图 1A-1D 示出口腔冲洗器的各种视图。参照图 1A-1E,口腔冲洗器 100 可包括底座 102、从底座延伸的前壳 103、可移除式容器 104 和把手 106。底座 102 可对容器 104 和把手 106 提供支承,以及容纳口腔冲洗

器 100 的许多驱动和电力组件构件。例如,底座 102 可容纳泵、控制电路和 / 或马达,将在下面更详细地论述它们。

[0062] 底座 102 可包括下底座本体 128 和上底座本体 130。下底座本体 128 形成平台或托盘,它们承坐在上底座本体 130 内。下底座本体 128 对口腔冲洗器 100 的一个或多个内部构件提供支承,而上底座本体 130 则封闭那些构件,以隐藏它们,以及对那些构件提供保护。底座 102 可包括多个底脚 132a、132b、132c 和 132d,以将底座 102 支承在表面上,诸如台面等上。

[0063] 底座 102 还可包括夹子 134 或其它结构,以可释放地支承把手 106。在一些示例中,夹子 134 可为 C 形夹;但是,可构想到其它附连机构。底座 102 还可包括软管腔体 136 或软管箱,其可接纳和支承处于陷缩位置的软管 118。虽然未显示,但在一些示例中,软管腔体 136 可包括一个或多个臂,软管 118 可缠绕在臂上。软管腔体 136 可凹进到上底座本体 130 中,可与上底座本体齐平,或者可从上底座本体向外延伸。在图 1A-1E 中显示的实施例中,软管腔体 136 可由连接到底座 102 上的可移除式后壁限定(参见图 3)。

[0064] 图 1A-1E 中示出的口腔冲洗器 100 是台面式冲洗器。但是,在一些示例中,口腔冲洗器 100 可为手持式冲洗器。图 2 是口腔冲洗器的第二示例的正视透视图。参照图 2,在口腔冲洗器 100 是手持式单元的示例中,容器 104 和把手 106 可连接在一起。容器 104 包括可移除式腔体,用户可装填该腔体,然后将其重新附连到把手 106 上。另外,在这些示例中,冲洗器 100 的内部构件(诸如马达、泵和控制电路)可包括在把手 106 内而非包括在底座单元内。对下面描述的口腔冲洗的描述大体涉及图 1A-1E 中示出的口腔冲洗器;但应当注意的是,该描述同样适用于图 2 中显示的口腔冲洗器 100,只是底座的内部构件包括在把手 106 中。

[0065] 再次参照图 1A-1E,口腔冲洗器 102 包括用于容器 104 的盖子 120。盖子 120 通过前壳 103 可操作地连接到底座 104 上,并且可相对于底座 104 旋转。当容器 104 连接到底座 102 上时,盖子 120 覆盖容器 104。容器 102 可从底座 104 移除,以允许重新装填容器。容器 104 可为基本任何大小或形状,并且可如期望的那样修改,例如,如图 2 中显示的那样,包括容器作为附连到把手上的腔体。将在下面关于图 17 和 18 来更详细地论述容器。

[0066] 图 3 是图 1A 的口腔冲洗器的分解图。图 4A、4B 是图 1C 中的口腔冲洗器的分别沿着线 4A-4A、4B-4B 得到的横截面图。参照图 4A-4B,容器 104 限定腔体 105,以接住通过连接到把手 106 上的喷嘴 114 排出的液体。

[0067] 再次参照图 1A-1E,把手 106 可从底座 102 移除,并且与容器 104 处于流体连通。例如,软管 118 通过软管连接器 125 在流体方面连接到容器 104 上,软管连接器 125 允许软管 118 在流体方面将容器 104 连接到把手 106 和喷嘴 114 上。在容器 104 可结合到把手 106 中的示例中,软管 118 可在把手 106 的内部,或者可省略(例如,流体路径可限定为通过把手的壳体而非通过管)。在一些示例中,把手 106 可包括多个内部构件,诸如止回阀、旁通阀、暂停按钮等。在这些示例中,与用于控制底座内的流体输出的结构分开或者作为其补充,可用把手 106 来改变由喷嘴输出的流体流的一个或多个特性。如上面提到的那样,虽然在本文论述了诸如泵、容器等的多个构件的数量结合到底座中,但在某些示例中,这些构件可包括在把手内。例如,如图 2 中显示的那样,手持式口腔冲洗器可包括附连到把手上的便携式容器,泵在把手内部。因此,对把手和底座的任何特定示例的论述仅仅是为了说明。

[0068] 喷嘴 114 可选择性地从把手 106 移除。例如,顶出按钮 126 可选择性地从把手 106 释放喷嘴 114。喷嘴 114 限定流体路径,流体路径在流体方面连接到软管 118 上。喷嘴 114 包括出口 122,来自容器 104 的流体从口腔冲洗器 100 从出口 122 排到用户嘴中。喷嘴 114 大体构造成插入到用户嘴中,以及朝用户的牙齿、牙龈、舌头等排出流体。在一些示例中,喷嘴 114 的出口 122 部分可在形状上设置成喷管,或者可包括喷管或连接到其上其它附连件。虽然显示了喷嘴 114,但在其它实施例中,口腔冲洗器可包括其它附件,诸如刷头、具有一个或多个毛刷或清洁元件的喷管等。因此,将喷嘴论述成口腔冲洗器 100 的出口仅仅是为了说明。

[0069] 一开始,将论述口腔冲洗器的电气构件和泵送组件,然后将论述口腔冲洗器的结构构件和机械结构。特别地,将在下面关于图 13A-22B 更详细地论述底座 102、容器 104 和前壳 103 之间的结构特征和互连。

[0070] 泵组件和电气构件

[0071] 口腔冲洗器 100 包括用以控制容器 104 和喷嘴 114 之间的流体流的泵组件 119。泵组件 119 包括一个或多个泵送元件、阀元件和控制元件。例如,泵组件可包括用以控制口腔冲洗器 100 的一个或多个特性或参数的多个控制促动器 110、112、113、124。例如,控制促动器 110、112、113、124 可用来启用和 / 或停用口腔冲洗器 100,改变流率、流体压力,以及 / 或者启用特定模式,例如,按摩模式或清洁模式。控制促动器 110、112、113、124 的数量及其结构、大小和形状可如期望的那样改变。例如,如图 1A 和 1B 中显示的那样,底座 102 上的三个控制促动器 110、112、113 被示为可旋转式旋钮或按钮;但在其它示例中,控制促动器 110、112、113、124 可为开关、滑块等。

[0072] 第一控制促动器 110 可构造成在流体离开喷嘴 114 时改变流体的流体压力。例如,控制促动器 110 可以可操作地连接到泵 146 内的阀组件上,阀组件选择性地改变容器 104 和喷嘴 114 之间的流体路径的直径和 / 或长度。在路径诸如由于用户转动控制促动器 110 而改变时,可选择性地修改在流体从喷嘴 114 排出时的出口流体压力。作为另一个示例,第一控制促动器 110 可启用按摩模式模块,以启用口腔冲洗器 100 的按摩模式。

[0073] 第二控制促动器 112 可构造成选择性地对口腔冲洗器 100 提供电力。第二控制促动器 112 可为用以开启和关停口腔冲洗器 100 的电力按钮或旋钮。另外,在一些示例中,第二控制促动器 112 可用来启用一个或多个设置。作为示例,第二控制促动器 112 可启用和停用口腔冲洗器 100,以及选择一个或多个设置,诸如按摩模式、低压、高压等。

[0074] 第三控制促动器 113 可构造成选择性地启用按摩模式。在一些示例中,第三控制促动器 113 定位在第二控制促动器 112 附近,并且是可压缩按钮而非旋钮。但是,在其它示例中,控制促动器 113 可为旋钮、开关或其它输入元件。另外,虽然显示了控制促动器 113 在底座 102 的控制面板 121 上,但在其它实施例中,控制促动器 113 可位于把手 106 或底座 102 的其它部分上。

[0075] 如图 1A 中显示的那样,在一些实施例中,控制促动器 110、112、113 中的三个定位在底座 102 的控制面板 121 上。这允许用户容易地接近来控制口腔冲洗器的各种参数。

[0076] 在一些示例中,第四控制促动器 124 可设置在把手 106 上。第四控制促动器 124 用来选择性地启用一个或多个设置,或者使口腔冲洗器 100 暂停。通过将控制促动器 124 置于把手 106 上,用户可在他或她使用口腔冲洗器 100 时,较容易地改变设置或者使口腔冲洗

器 100 暂停。

[0077] 各种控制促动器 110、112、113、124 可构造成期望的那样,并且可改变口腔冲洗器 100 的一个或多个设置或参数。例如,任何按钮 110、112、113、124 都可构造成启用口腔冲洗器 100 的按摩模式。因此,虽然已经就启用或控制选择参数来论述了控制促动器,但由各个控制促动器控制的参数可如期望的那样改变。

[0078] 口腔冲洗器 100 还可包括对用户反馈的多个指示器 117a、117b。例如,指示器 117a、117b 可为点亮、改变颜色和 / 或脉冲以指示当前模式、压力水平等的一个或多个发光二极管 (LED)。在特定示例中,第一指示器 117a 在正常模式期间点亮,而第二指示器 117b 则在按摩模式期间点亮。参见例如图 8D。另外,在一些示例中,口腔冲洗器 100 可包括一个或多个反馈构件。

[0079] 参照图 1B,泵组件 119 包括电力线 116。电力线 116 构造成与电源(诸如壁装电源插座)处于电连通,以将电力从电源传送到泵组件 119 和口腔冲洗器 100 的需要电力的其它构件。应当注意,电力线 116 的类型可能基于口腔冲洗器 100 的电源而改变。备选地在其它实施例中,诸如图 2 中显示的口腔冲洗器,口腔冲洗器 100' 包括一体式电源,诸如一个或多个电池。在这些情况下,电力线 116 可省略,或者可用来对一体式电源充电(而非直接对口腔冲洗器 100 提供电力,如图 1A-1E 中的实施例一样)。

[0080] 现在将论述泵组件 119 的额外的构件。图 5A 和 5B 是口腔冲洗器泵组件 119 的各种视图。图 5C 是类似于图 5A 和 5B 的视图,但为了清楚,隐藏了齿轮箱和泵本体。参照图 5A-5C,泵组件 119 包括马达 142、齿轮箱 144、泵 146,以及支承马达 142、齿轮箱 144 和泵 146 的底盘 140。包括阀 158 和阀本体 155 的阀组件 156 将容器 104 在流体方面连接到泵 146 上,并且阀配件 152 将泵 146 在流体方面连接到软管 118 上(并且因而连接到喷嘴 114 和把手 106 上)。另外,止回阀 167(参见图 4B)和阀旁路 173 可定位在阀组件 156 和阀配件 152 之间。止回阀 167 和阀旁路 173 用来调整泵 146 和喷嘴 114 之间的流的流体压力。泵组件 119 还包括控制电路 164,控制电路 164 具有与马达 142 处于电连通的信号发生器 166。应当注意,泵组件 119 可包括定位在各种元件之间的互连部处的多个密封部件 175a、175b、175c、175d、175,诸如 O 形圈或密封杯。

[0081] 参照图 4A 和 5A,马达 142 基本为可驱动运动或产生足以驱动泵 146 的机械功的任何类型的机电装置。例如,马达 142 可为直流马达,其中,马达 142 的速度由信号控制,诸如电压信号。将在下面更详细地论述马达 142 的控制。

[0082] 马达 142 包括传动轴 143(参见图 4A 和 5C),传动轴 143 连接到副齿轮 153、从动齿轮 157、连接杆 151 和活塞 145 上。齿轮箱 144 覆盖齿轮轴 147、驱动齿轮 149,以及可用将马达 142 的传动轴 143 连接到泵 146 上的其它机械齿轮和 / 或连结元件。连结和齿轮元件,诸如副齿轮 153 和从动齿轮 157 可如期望的那样改变,并且大体取决于马达 142 和泵 146 相对于彼此的定向、马达的大小或速度等。在一个示例中,副齿轮 153 和从动齿轮 157 两者可为螺旋齿轮。齿轮的螺旋形状帮助减小来自泵的噪声,因为在副齿轮和从动齿轮之间传输的负载分布在螺旋齿的长度上面,这会减小噪声。泵密封件 161 可接纳在活塞 145 周围,以抵靠着泵 146 的内壁和齿轮箱 144 密封活塞。

[0083] 泵 146 可为将流体从一个位置推到另一个位置的基本任何构件。例如,如图 4A-5C 中显示的那样,泵 146 可为活塞驱动式泵,其选择性地将流体从容器 104 推到软管 118 中。

但是,可构想到许多其它泵类型。一些说明性泵类型包括隔膜泵或离心泵。参照图 4B,泵 146 包括泵本体 169 和接纳在泵本体 169 内的入口泵 165。第一控制促动器 110 可操作地连接到泵 146 上,并且可附连到旁通阀或其它控制阀上(未显示),如上面简要地论述的那样,旁通阀或其它控制阀可用来选择性地改变来自泵 146 的流体输出的压力,而且可通过改变泵 146 和喷嘴 114 之间的流体通道的直径来实现这一点。

[0084] 控制电路 164 控制泵组件 119 的一个或多个元件。作为一个示例,控制电路 164 控制马达 142 和口腔冲洗器 100 的其它元件。图 6 是泵组件 119 的简化框图,其示出选定的构件之间的电连通。参照图 4A 和 6,电源 115(可为通过电力线 116 而连通的插座或一个或多个电池)与按摩模式模块 172、马达 142 连通,以及可选地与输入按钮 110、112、113、124 中的一个或多个连通。例如,第二控制促动器 112 可与开关 148 模块连通,开关 148 模块与控制电路 164 和 / 或电源 115 连通,以选择性地启用马达 142。

[0085] 在一些示例中,参照图 5A 和 6,控制电路 164 提供衬底,其支承一个或多个构件并且在那些构件之间提供连通。例如,控制电路 164 可为印刷电路板,印刷电路板包括在按摩模式模块 172、马达 142 和 / 或电源 115 之间传输信号的一个或多个迹线或连接线。

[0086] 按摩模式模块 172 选择性地控制马达 142,以改变口腔冲洗器 100 的一个或多个参数。按摩模式模块 172 包括信号发生器 166 和一个或多个处理元件 170。处理元件 170 可包括处理和执行指令的一个或多个处理器或控制芯片。信号发生器 166 是产生电压信号以控制马达 142 的一个或多个特性的基本任何类型的构件。例如,信号发生器 166 可产生对马达 142 应用的一个或多个重复或不重复的电子信号(例如,电压波形)。在特定实现中,信号发生器 166 可为在一定频率范围内产生电力波形的函数发生器。示例性波形包括正弦波、方波、锯齿波、三角波等。另外,信号发生器 166 可构造成产生经修改的波,其包括两个或更多个波形的特性(即,联合波)。将在下面关于图 9A-9B 更详细地论述可使用的说明性波形。

[0087] 图 7 是按摩模式模块 172 的简化电路示意图。参照图 6 和 7,信号发生器 166 可与放大器 174 和门电路 176 或开关连通。信号发生器 166 可与处理元件 170 连通,处理元件 170 确定由信号发生器 166 产生的信号。在一些示例中,信号发生器 166 结合到处理元件 170 中,使得处理元件 170 执行信号发生器 166 的功能,以产生信号且对马达 142 应用信号。

[0088] 放大器 174 放大由信号发生器 166 产生的信号,然后对马达 142 应用信号。例如,放大器 174 可为运算放大器或差动放大器。放大器 174 可与马达 142 和信号发生器 166 连通。在一些示例中,放大器 174 可构造成从其输出接收反馈,以提供较一致的输出信号。但应当注意的是,所使用的放大器 174 的构造和放大器和输入的类型可基于马达 142 的类型和所使用的信号发生器 166 而改变。另外,取决于信号发生器 166 的输出电压和 / 或其它系统特性,可省略放大器 174。在这些情况下,可直接或间接地对马达应用信号,而不放大信号。

[0089] 放大器 174 可与门电路 176 或开关连通。门电路 176 选择性地为放大器 174 的输出提供给马达 142。例如,当门电路 176 停用时,马达 142 不可接收来自信号发生器 166 的信号,而是可改为接收恒定的电力信号。作为另一个示例,当门电路 176 停用时,马达 142 与任何信号源或电源隔离,从而阻止马达 142 启用。在这个示例中,门电路 176 对马达 142 提供电力,并且由信号发生器 166 产生的信号改变传输通过门电路 176 的信号。继续这个

示例,在正常模式期间,马达 142 接收恒定电压信号,而在按摩模式期间,马达 142 接收可变信号。作为又一个示例,可改变门电路 176 的启用电压,以控制通往马达 146 的电流传输。特别地,在门电路 176 为晶体管的示例中,门电路 176 可在一个模式期间略微启用,从而允许减量的电流在其源极和漏极之间行进,然后可完全启用门电路 176,以允许有全电流。电流变化可用来使信号以脉冲的方式到达马达,或者可用来使马达减速。

[0090] 门电路 176 可为开关或其它选择性地启用的构件。在一个示例中,门电路 176 可为晶体管,诸如金属氧化物半导体场效应晶体管 (MOSFET),诸如 N- 通道 MOSFET。但是,还可构想到其它类型的晶体管或门电路,以及可用来选择性地两个或更多个构件之间提供连通的其它构件。

[0091] 可用多种不同的方式实施口腔冲洗器的按摩模式模块 172 和其它控制电路,方式可如期望的那样改变。图 8A-8D 示出可用来实施口腔冲洗器 100、泵组件 119、控制电路 164 和 / 或按摩模式模块 172 的一个或多个功能的各种电路示意图。但应当注意的是,诸如示出的电阻器、电容器和 / 或门电路的电气构件可按别的方式构造、省略,或者基于多个不同的因素而改变。因而,图 8A-8D 中示出的示意图表示说明而非限制。

[0092] 图 8A 是口腔冲洗器的一个示例的控制电路的说明性电路示意图。参照图 8A,电路 164 可包括多个电气构件,诸如迹线、电阻器、开关或晶体管和放大器。图 8A 中示出的示意图仅是一个示例,并且用于实施按摩模式模块的确切构件和结构可如期望的那样以及基于特定口腔冲洗器或结合按摩模式模块的其它装置的约束和参数而改变。

[0093] 图 8B 示出口腔冲洗器的示意图的第二示例。在图 8B 中显示的示例中,泵组件 119 的电源可为 12V。示意图还可包括第二控制元件 171,第二控制元件 171 控制口腔冲洗器的时钟信号、数据、复位功能等中的一个或多个。第二控制元件 171 可与处理元件 170 处于电连通。

[0094] 图 8C 示出口腔冲洗器的示意图的第三示例。在图 8C 中显示的示例中,电压源可高于图 8B 中显示的示例,并且可包括熔断器 181,以帮助调整电流和 / 或电压中的尖峰信号。如图 8B 中显示的那样,第二控制元件 171 还可用来对口腔冲洗器 100 提供时钟信号和复位,并且开关 148 可在控制促动器 110、112、113、124 中的一个或多个与处理元件 170 之间提供连通。

[0095] 图 8D 示出开关 148 和灯模块的示意图。参照图 8B、8C 和 8D,开关 148 模块可与处理元件 170、灯 117a、117b、第二控制促动器 112 和第三控制促动器 113 连通。参照图 8D,当第二控制促动器 112 由用户启用时,开关 148 对处理元件 170 提供信号,启用口腔冲洗器 100。另外,开关 148 可启用第一灯 117a,以指示口腔冲洗器 100 已经开启且处于正常模式。例如,正常或清洁模式可为在口腔冲洗器 100 初始启用时的默认模式。

[0096] 继续参照图 8B-8D,当第三控制促动器 113 由用户启用时,开关 148 对处理元件 170 提供信号,指示用户已经启用了按摩模式或第二模式。另外,开关 148 可点亮第二灯 117b,以对用户指示,按摩模式已经启用。在图 8D 显示的示例中,灯 117a、117b 两者可为 LED。但在其它实施例中,可构想到其它灯源。

[0097] 按摩模式运行

[0098] 再次参照图 1A-7,在运行中,用户可旋转、触按第二控制促动器 112 或以别的方式对第二控制促动器 112 提供输入。第二控制促动器 112 可启用口腔冲洗器 100,使电源 115

对控制电路 164 和马达 142 提供电力。在正常运行期间,控制电路 164 对马达 142 提供正常控制信号。例如,电压或电源 115 布置成与马达 142 连通,并且对马达 142 提供基本恒定的控制信号。马达 142 接收恒定控制信号,马达 142 使传动轴 143 转动,使活塞 145 运动。随着活塞运动,来自容器 104 的流体通过阀 158 被拉到泵 146 中,并且通过阀配件 152 的出口 154 被推到软管 118 中。流体通过软管 118 行进到把手 106,并且离开喷嘴 114。

[0099] 在正常运行期间,通往马达 142 的控制信号可为基本恒定的,使马达 142 使传动轴 143 以基本恒定的方式(例如,具有恒定速度)旋转。在使用活塞泵或其它往复泵的示例中,流体可在从喷嘴 114 排出时略微有脉动。这是因为泵的往复运动性质,例如,交替地拉和推,以交替地从容器 104 中拉出流体,并且将流体从泵推出到喷嘴 114。取决于类型、大小等,正常运行期间的脉冲可具有稍微较短的持续时间和快速的频率。在一个示例中,由于泵 146 的往复运动性质,脉冲可为大约 26 个脉冲每秒。但在其它示例中,例如在正常模式期间,流体出口可没有脉动,而是可为基本恒定的。例如,在使用非往复泵的示例中,正常模式期间的输出可为基本恒定的。

[0100] 在使用期间,如果用户按暂停促动器 124,把手 106 内的阀可减小或基本阻止流体从喷嘴 114 离开。备选地或另外,第四控制促动器 124 可将信号传输到处理元件 170,处理元件 170 可暂时使马达 142 停止运动,以阻止或减少流体从容器 104 传输到喷嘴 114。而且如果启用第一控制促动器 110,则用户可选择性地调节从喷嘴 114 排出的流体的压力。

[0101] 当按摩模式诸如由于用户通过一个控制促动器 110、112、113、124 对口腔冲洗器 100 提供输入而启用时,可修改流体输出特性。例如,第三控制促动器 113 可用来启用口腔冲洗器 100 的按摩模式。在按摩模式期间,处理元件 170 选择性地启用门电路 176,以改变提供给马达 142 的信号。在一个示例中,信号发生器 166 对马达 142 应用变化的信号,这使马达 142 选择性地改变一个或多个运动特性。例如,信号发生器 166 可应用在预定持续时间里具有可变电压的信号。信号不仅可改变幅度,还可改变频率(例如,高压和低压之间的时间)。

[0102] 参照图 7,放大器 174 增大由信号发生器 166 产生的信号,并且对马达 142 提供增大的控制信号。控制信号可选择性地中断或改变供应到马达 142 的电力,使马达间歇地停止和/或减慢,减少、停止或改变传动轴 143 的运动。随着传动轴 143 改变,活塞 145 的运动也改变,从而改变由泵 146 产生的脉冲的长度,以及由泵 146 输出的压力。作为示例,当控制信号低或者以别的方式配置成阻止或减少电力传输到马达 142 时,马达 142 使传动轴 143 停止旋转,这又使活塞 145 停止运动,从而减少或停止从容器 104 流到喷嘴 114 的流体。

[0103] 在一个示例中,第一控制信号产生 0.5 秒的脉冲。换句话说,泵 146 可每秒产生 2 个脉冲,这可为比单单由于泵 146 的往复运动性质而产生的脉冲速率显著更低的脉冲速率,并且各个脉冲可比正常模式具有显著更长的持续时间。但应当注意的是,可构想到其它脉冲速率,并且将在下面关于图 10A-10C 更详细地论述它们。

[0104] 在一些实现中,与正常模式期间的流率相比,口腔冲洗器在按摩模式期间的流率可降低。作为特定示例,按摩模式流率可介于正常模式期间的流率的 40% 至 70% 之间,通常介于 50% 至 60% 之间。在一些实现中,口腔冲洗器 100 在清洁模式期间可具有范围介于 300-400 毫升每分钟之间的流率,而且通常可为大约 370 毫升每分钟,而在按摩模式期间,流率范围可介于 150 毫升至 200 毫升每分钟之间或更低,并且通常可为 222 毫升每分钟。

[0105] 除了改变脉冲速率之外,控制信号还可改变提供给马达 142 的电力的幅度,这可提高或降低泵 142 的出口压力。在特定实现中,口腔冲洗器在清洁模式期间的出口压力的范围可介于 70 psi (磅/平方英寸) 至 95 psi 之间,并且通常平均介于 90 psi 至 93 psi 之间,而在按摩模式期间,出口压力范围可介于 60 psi 至 90 psi 之间,并且通常平均介于 80 psi 至 87 psi 之间。图 9A 是示出口腔冲洗器在清洁模式期间的示例出口压力的曲线图。图 9B 是示出口腔冲洗器在按摩模式期间的示例出口压力的曲线图。参照图 9A 和 9B,通过对马达 142 应用提高的电压,供应给马达 142 的电流也可提高,从而提高马达 142 的扭矩。提高的扭矩可对活塞 145 施加增大的力,以提高口腔冲洗器 100 的输出压力。因此,在一些示例中,控制信号不仅可改变对马达应用电压的持续时间,而且还可改变电压的幅度,以便不仅改变流体脉冲,而且还改变由口腔冲洗器 100 输出的流体压力。

[0106] 在流体离开喷嘴 114 时,用户可将流引导到他或她的牙齿、齿龈、舌头、腮部等。变化的控制信号可改变喷嘴 114 的流体输出。在一些示例中,流体变化可对用户的齿龈产生按摩作用。例如,在各个脉冲期间,流体可不从喷嘴 114 离开,从而在下一个流体流击中用户的齿龈之前允许血回到用户的齿龈(即,毛细管再充盈)。这可提供按摩作用,而且可促进血流通往齿龈,以及增强对口腔冲洗器的清洁体验。

[0107] 信号发生器 166 可基于期望的输出脉冲速率和流体压力来改变控制信号的频率和幅度。图 10A-10C 示出可由信号发生器产生的待对马达 142 应用的控制信号。控制信号可包括一个或多个电压峰值和电压最小值。作为一些说明性示例,电压峰值可为 170V、15V、12V、6V 或其它值,而电压最小值可为电压峰值的子集,并且通常可基本为 0V 或大约 0V。但应当注意的是,可构想到许多其它电压值,并且控制信号的电压可取决于马达、处理元件和其它系统参数,而且可如期望的那样修改它们。

[0108] 参照图 10A,控制信号 200 可为具有电压峰值 202 或幅度和电压最小值 204 的方波。在一些示例中,可应用电压峰值 202(即,最大电压)达持续时间 T1,并且可应用电压最小值 204 达持续时间 T2。在这个示例中,持续时间 T1 和 T2 可大约相等。在特定实现中,峰值电压 202 可为大约 12V,并且最小电压 204 可为 0V,另外持续时间 T1 和 T2 两者可具有大约 100 毫秒的长度。

[0109] 当对马达 142 应用图 10A 的控制信号 202 时,在最小电压 204 的持续时间 T2 期间,马达 142 不可接收电力。换句话说,由于最小电压 204 设置成 0V,所以马达 142 不启用。由于马达 142 在最小电压 204 的持续时间期间不接收电力,所以传动轴 143 减速且停止运动,从而使活塞 145 在泵 146 内停止运动。因而,在持续时间 T2 期间,泵 146 不泵送流体,使流体流产生暂停。然后,当应用峰值电压 202 时,马达 142 可开始旋转传动轴 143,使活塞 145 从泵 146 中推出流体,启用流体流。在这个示例中,最小电压 204 可限定“脉冲”长度,或流体输出之间的间歇期。

[0110] 继续参照图 10A,在另一个示例中,可选择最大电压 202 为大约 12V,并且可选择最小电压 204 为大约 6V 或最大电压的一半。但在其它实施例中,最小电压可为 0V,在这个示例中也可以。另外,可选择两个持续时间为 160 毫秒。在这个示例中,在对马达 142 应用最小电压 204 时的第二持续时间 T2 期间,马达 142 可接收一些电力,但与最大电压 202 相比,电力可减少。在这个示例中,马达 142 仍然可使传动轴 143 旋转,但可使传动轴 143 以降低的扭矩和速度旋转,这还可降低泵 146 的流率和压力输出。在这个示例中,在各个脉冲期

间,流体可从喷嘴 114 输出,但以较低的流率和压力输出。

[0111] 在又一个实现中,可选择持续时间 T1 和 T2 为 250 毫秒。在这些示例中,脉冲的频率可降低,使得与持续时间可能较短的示例相比,每秒可存在较少的脉冲。

[0112] 在图 10A 中,由于持续时间 T1 和 T2 可基本相等,所以流体输出和流体暂停的时间可基本相同。但在其它示例中,最大电压和最小电压的持续时间可不同。参照图 10B,控制信号 212 可包括具有持续时间 T3 的电压最大值 212 和具有持续时间 T4 的电压最小值 214。在这个示例中,峰值持续时间 T3 可比最小持续时间 T4 更短,这可导致流体流或脉冲“暂停”时间较长。持续时间 T4 可为峰值持续时间 T3 的长度的两倍、三倍或更多倍。

[0113] 作为一个示例,最小电压持续时间 T4 可为最大电压持续时间 T3 的三倍长。因而,流体流暂停可持续流体流节段或脉冲的三倍长。在特定实现中,最大电压 212 可为 12V,并且可具有 100 毫秒的持续时间 T3,最小电压 214 可为 0V,并且可具有 300 毫秒的持续时间。但是,上面的值仅是说明性的,而且可构想到许多其它实现。此外,虽然图 10B 中的控制信号 210 被示为具有比最大电压持续时间 T3 更长的低压持续时间 T4,但在一些示例中,最大电压持续时间 T3 可比最小电压持续时间 T4 更长。在这些示例中,与流体流持续时间相比,流体流之间暂停或中断可减少。

[0114] 在图 10A 和 10B 中示出的控制信号 200、210 中,在最大或峰值电压 202、212 和最小电压 204、214 之间可存在快速过渡。例如,控制信号 200、210 两者都可为在最小值和最大值之间基本瞬间过渡的方波。但在其它示例中,控制信号可在最大电压和最小电压之间逐渐过渡。

[0115] 参照图 10C,示出具有正弦形的控制信号 220。控制信号 220 可具有峰值电压 222 和最小电压 224,峰值电压 222 具有持续时间 T5,并且最小电压具有持续时间 T6。但是,由于控制信号 220 可在最大水平和最小水平之间逐渐改变,所以持续时间 T5 和 T6 可表示拐点 226、228 之间的时间。拐点 226、228 大体可表示控制信号 220 的循环或周期的一半。换句话说,持续时间 T5 和 T6 的总和可表示控制信号 220 的周期。

[0116] 通过使用图 10C 的控制信号 220,马达 142 可较巧妙地在流体流的高状态和低状态之间过渡。也就是说,“脉冲”之间的过渡可逐渐减少,使得流体流可不存在突然减少,而是较逐步地减少。在一些示例中,峰值电压 222 可为最小电压 224 的三倍大。作为一个示例,可选择峰值电压 222 为 15V,并且可选择最小电压 224 为 3V。在这个示例中,控制信号 220 的周期可为 1800 毫秒,长持续时间 T5 为 900 毫秒,并且短持续时间 T6 为 900 毫秒。虽然图 10C 中显示的控制信号 222 为正弦波,但可构想到其它波形,诸如联合波形(例如,具有多种波类型的特性)椭圆波形等。因此,对任何特定波形的论述仅仅是为了说明。

[0117] 如上面简要地描述的那样,按摩模式模块 172 不仅可改变口腔冲洗器的脉冲速率或流体流,而且还可改变口腔冲洗器的出口流体压力。再次参照图 9A,口腔冲洗器 100 可快速地脉动(这可能是由于泵的往复运动性质),并且出口压力 240 可在峰值 242 和波谷 244 之间改变。如可从图 9A 中的曲线图看出的那样,各个压力峰值 242 可大体接近,压力脉冲速率为超过 21 个峰值每秒。另外,峰值 242 的平均压力可为 91.8 psi,并且大体上,峰值 242 处的压力的范围介于 91psi 和 92 psi 之间。本文论述的示例出口压力仅仅是为了说明,而且它们可如期望的那样更高或更低。

[0118] 继续参照图 9A,输出压力 240 也可降低到波谷 244,并且可在大约 0 psi 处盘旋直

至压力朝压力峰值 242 斜坡回升。各个波谷 244 可出现在泵 146 中的活塞 145 将流体抽到泵腔室中和在活塞 145 尚未将流体排出之前,因此这是由于泵 146 的往复运动性质的缘故。因此,在使用非往复泵的示例中,正常模式期间的出口压力可为基本恒定的。

[0119] 再次参照图 9B,在按摩模式期间,口腔冲洗器 100 的出口压力 250 可比清洁模式期间的低(如图 9A 中显示的那样),而且还可具有非脉动时段,在非脉动期间,出口压力可接近 0 psi 或为 0 psi。例如,出口压力 250 可包括高压时段 $T_{高}$ 和低压时段 $T_{低}$ 。在高压时段 $T_{高}$ 期间,出口压力 250 可包括多个压力峰值 252,以及斜坡峰值 256,斜坡峰值 256 是口腔冲洗器 100 在高压时段和低压时段之间过渡时的压力峰值。另外,出口压力 250 可包括波谷 254、258。第一波谷 254 可在高压时段 $T_{高}$ 期间,并且可能是由于活塞 145 的往复运动性质的原因而引起的,如上面关于图 9A 所论述的那样。第二波谷 258 表示高压脉冲之间的低压时段。在低压时段 $T_{低}$ 期间,口腔冲洗器 100 可输出较小的压力或不输出压力。

[0120] 如图 9B 中显示的那样,在一些示例中,口腔冲洗器 100 在按摩模式期间可具有 85.9 psi 的平均出口压力。如同清洁模式一样,可构想到许多其它出口压力,而且以上示例仅仅是为了说明而非限制。

[0121] 现在将更详细地论述用于运行包括按摩模式模块 172 的口腔冲洗器 100 的方法。图 11 是用于启用按摩模式的方法 300。方法 300 可以操作 302 开始,并且可启用冲洗器 100。例如,用户可选择第二控制促动器 112 开启口腔冲洗器 100。一旦口腔冲洗器 100 启用,则方法 300 可前进到操作 304。在操作 304 中,处理元件 170 可确定按摩模式是否已经启用。例如,处理元件 170 可确定用户是否已经对控制促动器 110、112、113、124 中的一个提供了输入来选择按摩模式。在特定实现中,当第二控制促动器 112 启用时,开关 148 可对处理元件 170 提供输入。作为另一个示例,按摩模式可在启用冲洗器 100 的选定时段之后自动启用,例如,在 30 秒运行之后,按摩模式可自动启用。

[0122] 如果按摩模式未启用,则方法可前进到操作 314,这将在下面有更详细的论述。但是,如果在操作 304 中启用按摩模式,则方法 300 可前进到操作 306。在操作 306 中,信号发生器 166 可产生控制信号 200、210、220。可根据预定信号来选择产生的控制信号 200、210、220,如将在下面关于图 10 更详细地论述的那样,可基于一个或多个用户输入来产生控制信号 200、210、220。

[0123] 一旦信号发生器 166 已经产生了控制信号 200、210、220,方法 300 就可前进到操作 308。在操作 308 中,可对马达应用控制信号。例如,可启用门电路 176,以将来自信号发生器 166 的控制信号提供给马达 142。在对马达 142 应用控制信号时,马达 142 可基于该信号来驱动传动轴 143。例如,马达 142 可选择性地使传动轴减速或停止旋转,并且 / 或者可降低或减小由传动轴产生的扭矩。传动轴的运动变化可对活塞 145 产生相关的改变,因而改变泵 146 的输出,改变来自喷嘴 114 的流体流的输出特性。

[0124] 在操作 308 之后,方法 300 可前进到操作 312。在操作 312 中,处理元件 170 可确定是否结束按摩模式。例如,用户可对口腔冲洗器 100 提供第二输入,例如,通过选择控制促动器 110、112、124 中的一个,以指示他或她想要恢复正常模式。作为另一个示例,口腔冲洗器 100 可具有预定时段的按摩模式(例如,1 分钟等),并且一旦分配的时间过去,处理元件 172 就可确定结束按摩模式。

[0125] 在操作 312 中,如果按摩模式未终止,则方法 300 可前进到操作 310。在操作 310

中,处理元件可确定是否应当对马达应用相同的控制信号 200、210、220,或者是否应当应用不同的信号。如果控制信号要保持相同,则方法 300 可回到操作 308,并且可继续对马达 142 应用信号。但是,在操作 310 中如果期望有新信号,则方法 300 可回到操作 306,并且信号发生器 166 可产生新控制信号。例如,在一些示例中,用户可能想要改变按摩模式期间的压力、脉冲速率或脉冲之间的过渡。在这些情况下,处理元件 170 可接收用户输入,以改变控制信号,并且可命令信号发生器 166 产生新控制信号或改变当前控制信号。

[0126] 继续参照图 11,如果在操作 312 中终止按摩模式,则方法 300 可前进到操作 314。在操作 314 中,处理元件 170 可对马达 142 提供恒定信号。换句话说,可对马达 142 应用正常模式信号,而且在一些情况下,正常模式信号可为基本恒定的。在马达 142 接收正常模式信号时,传动轴 143 的运动可为恒定的,并且流体输出有任何脉冲可能是由于泵 146 的往复运动性质的原因而产生的,而非由于马达 142 的可变的运动。

[0127] 在操作 314 之后,方法 300 可前进到操作 316。在操作 316 中,处理元件 170 可确定是否期望进行更多清洁。例如,处理元件 170 可确定用户是否已经停用了电源控制促动器 112。作为另一个示例,口腔冲洗器可构造成具有对应于预定“清洁”长度的启用时间,而且一旦长度期满,口腔冲洗器 100 就可自动关闭。

[0128] 如果期望进行更多清洁,则方法 300 可回到操作 304。但是,如果不期望进行额外的清洁,则方法 300 可前进到操作 318。在操作 318 中,处理元件 170 可停用马达。作为一个示例,处理元件 170 可断开电源 115 和马达 142 之间的连接。在操作 318 之后,方法 300 可前进到结束状态 320。

[0129] 在一些示例中,可静态地设置按摩模式的压力和脉冲速率。但在其它示例中,按摩模式期间的脉冲的压力和脉冲速率可动态地修改或者刚开始可由用户设置(例如,针对特定的用户偏好进行校准)。图 12 是示出用于动态地修改按摩模式期间的流体流的一个或多个特性的方法的流程图。参照图 12,方法 400 可以操作 402 开始。在操作 402 中,可启用口腔冲洗器 100 的按摩模式。例如,用户可选择控制促动器 110、112、113、124 中的一个,以指示他或她期望进入按摩模式。一旦处于按摩模式,如图 11 中的操作 306 和 308 中描述的那样,信号发生器 166 可产生信号,并且对马达 142 应用信号。

[0130] 一旦按摩模式已经启用,则方法 400 可前进到操作 404。在操作 404 中,处理元件 170 可确定是否应当改变出口压力。例如,控制促动器 110、112、113、124 中的一个可用来允许用户提供输入,指示他或她想要提高还是降低压力。在特定示例中,沿第一方向旋转控制促动器 110、112、113、124 中的一个可对应于压力提高,而沿第二方向旋转则可对应于压力降低。

[0131] 如果压力相对于当前控制信号输出而改变,则方法 400 可前进到操作 406。在操作 406 中,处理元件 170 可确定是否应当提高压力。换句话说,处理元件 170 可确定改变压力的用户输入对应于压力提高还是降低。应当注意,在许多实现中,操作 404 和 406 可基本同时执行。例如,处理元件 170 可接收单个输入,它指示压力的改变以及压力是提高还是降低。

[0132] 在操作 406 中,如果压力将降低,则方法 400 可前进到操作 408。在操作 408 中,处理元件 170 可修改控制信号 200、210、220,以降低最大电压 202、212、222,或者减小控制信号的幅度。如上面关于图 10A-10C 所论述的那样,通过降低控制信号的最大电压,泵 146 的

输出压力可降低,因为马达的输出扭矩减小。但应当注意的是,在其它示例中,可手动地降低压力,诸如用户关闭或打开阀,诸如旁通阀等。在这些示例中,可不修改控制信号,但可改变容器 104 和喷嘴 114 之间的流体路径的机械属性。

[0133] 如果在操作 406 中压力将提高,则方法 400 可前进到操作 410。在操作 410 中,可提高控制信号 200、210、220 的峰值电压 202、212、222 或幅度。作为特定示例,峰值电压可从 10V 提高到 12V。如上面论述的那样,出口压力可与控制信号对马达 142 应用的电压有关,使得电压变化可对应于压力变化。

[0134] 在操作 408 或 410 之后,方法 400 可前进到操作 412。在操作 412 中,处理元件 170 可确定是否应当改变脉冲长度和 / 或脉冲速率。例如,用户可通过控制促动器 110、112、113、124 中的一个或多个对口腔冲洗器 100 提供输入,指示他或她想要提高脉冲速率或长度。

[0135] 如果将改变脉冲速率,则方法 400 可前进到操作 414。在操作 414 中,处理元件 170 可确定脉冲速率是否将提高。例如,改变脉冲速率的用户输入还可包括关于是否应当提高或降低脉冲速率的指示。另外,如上面关于压力所论述的那样,在一些示例中,指示应当改变脉冲速率的用户输入还可包括指示脉冲速率是否应当提高或降低的数据。

[0136] 在操作 414 中,如果脉冲速率将降低,则方法 400 可前进到操作 416。在操作 416 中,信号发生器 166 可降低控制信号 200、210、220 的频率。作为示例,持续时间 T1、T2、T3、T4、T5 可增加,使得控制信号的每单位时间的循环可增加,从而减少每秒的脉冲次数。

[0137] 在操作 414 中,如果脉冲速率将提高,则方法 400 可前进到操作 418。在操作 418 中,信号发生器 166 可提高控制信号的频率。例如,控制信号的持续时间 T1、T2、T3、T4、T5 可缩短,从而增加控制信号的每分钟的循环次数。通过缩短应用于马达 142 的最大电压和最小电压的长度,可缩短各个脉冲的长度,从而增加每时帧的脉冲数量。

[0138] 在操作 416 或 418 之后,或者如果在操作 412 中脉冲速率不会改变,则方法 400 可前进到结束状态 420 且可终止。应当注意,方法 400 是用于改变在按摩模式期间通过喷嘴 114 的流体流的一个或多个特性的说明性方法。但可构想到许多其它方法。作为一个示例,可通过改变控制信号中的最大电压水平和最小电压水平之间的过渡来改变高流体流和低流体流之间或脉冲之间的过渡。作为另一个示例,可通过改变对马达 142 应用最大电压或最小电压的持续时间 T1、T2、T3、T4、T5,来相对于流体流中的脉冲或中断而改变流体流的长度。

[0139] 如上面大体论述的那样,处理元件 170 可改变通往马达 142 的控制信号,以改变流体脉冲速率和 / 或流体出口压力中的任一个或它们两者。在其它示例中,处理元件 170 可启用开关或阀来改变脉冲速率和 / 或压力。作为第一示例,处理元件 170 可与诸如螺线管阀的阀连通,而且当按摩模式启用时,处理元件 170 可改变阀的电压,以改变压力,并且 / 或者可选择性地打开和关闭阀,以改变口腔冲洗器 100 的流率。作为第二示例,口腔冲洗器 100 可包括齿轮驱动式涡轮或水力涡轮,它们可被以机械的方式促动或者由处理元件 170 促动,以改变口腔冲洗器 100 的流率。

[0140] 口腔冲洗器的结构元件

[0141] 现在将更详细地论述口腔冲洗器的结构特征。如上面关于图 1A-1E 所论述的那样,底座 102 支承泵组件 119、容器 104 和盖子 120。图 13A 是口腔冲洗器的正视透视图,其

中移除了容器,并且为了清楚,隐藏了选定的构件。图 13B 是图 13A 的口腔冲洗器的侧视立面图。图 14 是口腔冲洗器的俯视透视图,其中移除了容器和盖子,而且为了清楚,隐藏了选定的构件。图 15 是上底座的俯视透视图。参照图 13A-15,底座 102 包括下底座 128 和上底座 130。上底座 130 由前壁 532、后壁 534、两个侧壁 536、538 和顶表面 508 限定。上底座 130 的底端在顶表面 508 (参见图 20) 和壁 532、534、536、538 的底部边缘下方开口,以连接到下底座 128 上。在此构造中,上底座 130 形成用于下底座 128 的盖。

[0142] 参照图 15,上底座 130 的前壁 532 包括软管壁孔口 502。软管壁孔口 502 限定为通过前壁 532,并且如图 15 中显示的那样,软管壁孔口 502 具有大体圆形形状,但另外可如期望的那样构造而成。软管壁孔口 502 可进一步限定在孔口 502 的顶端处的夹子狭缝 506。夹子狭缝 506 限定长方形开口,开口接纳夹子 134 的连接元件。另外,前壁 532 进一步限定面板切口 504,面板切口 504 在前壁 532 和第二侧壁 538 之间延伸,即,围绕前壁 532 和侧壁 538 之间的拐角缠绕。面板切口 504 可构造成对应于控制面板 121,并且因而,可具有倒“U”形或马蹄铁形状,U 形的开口端面朝上底座 130 的底端。

[0143] 参照图 13A 和 15,上底座 130 进一步包括从前壁 532 向外延伸的突出部 (ledge) 510。突出部在上底座 130 的顶部边缘 524 处,并且向下朝底部边缘 540 延伸。突出部 510 可具有凹形形状,并且围绕软管壁孔口 502 的底端缠绕。突出部 510 可在上底座 130 的顶部边缘 524 和底部边缘 540 之间改变厚度。例如,突出部 510 可在向下朝底部边缘 540 延伸时增加厚度,使得突出部 510 的厚度越接近底部边缘 540 就越大。突出部 510 用来分开软管腔体 136 与下底座 128,并且对口腔冲洗器产生外观优美的设计特征。

[0144] 参照图 1B 和 15,上底座 130 的后壁 534 还可包括形状相似的突出部 542。后壁 534 上的突出部 542 可匹配前壁 532 上的突出部 510 的形状和延伸方向,即,突出部可类似地成形和弯曲。但是,虽然突出部 542 可在上底座 130 的顶部和底部之间改变厚度,但与前壁上的突出部 510 相比,后壁 534 上的突出部 542 的厚度可减小。

[0145] 参照图 1B 和 15,后壁 534 进一步包括一个或多个排出出口 520。排出出口 520 是限定为通过后壁 534 的孔口。在一个示例中,一个排出出口 520 可定位在上底座 130 的顶端 524 附近,并且与上底座 130 的顶表面 508 处于流体连通,如将在下面更详细地论述的那样。

[0146] 参照图 14 和 15,上底座 130 的顶表面 508 从顶部边缘 524 凹进,以限定容器 104 的接纳腔体 512。上底座 130 的顶表面 508 支承容器 104,而且还包括允许聚积在上底座 130 上的流体和碎屑排出的一个或多个流径。特别地,顶表面 508 包括第一排出路径 514 和第二排出路径 528。排出路径 514、528 用作上底座 130 的沟槽,以将流体和碎屑引导出底座 130。将在下面更详细地论述通过排出系统的流体的流径。

[0147] 第一排出路径 514 包括液滴捕集器 516 和排出通道 518。液滴捕集器 516 具有椭圆形形状,并且凹进顶表面 508 中限定凹部。液滴捕集器 516 定位在第二侧壁 538 的内表面附近,并且随着其跟随侧壁 538 的内表面到后壁 534 的内表面而变窄,以限定排出通道 518。排出通道 518 与排出出口 520 处于流体连通。在一些实施例中,第一排出路径 514 构造成促进流体从液滴捕集器 516 流到排出通道 518,以及通过出口 520 流出底座。在这些实施例中,排出通道 518 可朝排出出口 520 向下成角度或倾斜。由于排出通道 518 和液滴捕集器 516 从顶表面凹进,所以壁 526 限定在顶表面 508 和第一排出路径 514 之间。壁 526 在

跟随第一排出路径 514 的周缘时还可向上延伸经过顶表面 508。在此构造中,壁 526 在顶表面 508 上方隆起,并且分开第一排出路径 514 与顶表面 508。

[0148] 第二排出路径 528 在顶表面 508 上凹进,并且包括比第二排出路径 528 从顶表面凹进得更远的中心区域,以限定排出通道 530。在此构造中,促进流体和碎屑流到延伸通过第二排出路径 528 的中间区段的排出通道 530 中。排出通道 530 与排出出口 520 对齐,并且第二排出路径 528 和排出通道 520 的角度和重力的帮助会促进流体和碎屑从顶表面 508 流到第二排出路径 528 和排出通道 530 中。

[0149] 在一些实施例中,沿着顶表面 508 的侧部延伸的第一排出路径 514 比第二排出路径 528 更深,但在其它实施例中,两个排出路径可凹进相似的深度,或者第二排出路径 528 可比第一排出路径 514 更凹进得更远。

[0150] 继续参照图 15,一个或多个对齐凹部 548 可形成于第二侧壁 538 的内表面中。对齐凹部 548 可在第一排出路径 514 和侧壁 538 的相交部处开始,并且朝顶部边缘 524 向上延伸。对齐凹部 548 可在大体对应于壁 526 的高度的高度处终止,或者可在比壁 526 更高的高度处终止。对齐凹部 548 可大体为圆锥形且朝顶端渐缩。

[0151] 参照图 4B、14 和 15,上底座 130 可在顶表面 508 中限定阀孔口 511。阀孔口 511 延伸通过顶表面 508,并且构造成接纳口腔冲洗器 100 的阀组件 156 的一个或多个构件。环形缘边 546 (参见图 4B) 从顶表面 508 向下延伸向上底座 130 的底部边缘 540。环形缘边 546 包围阀孔口 511。

[0152] 参照图 15,上底座 130 可进一步包括定位在顶表面 508 上靠近前壁 532 的隆起支座 544。在一些实施例中,支座 544 可具有弓形形状,并且构造成接纳容器 104 的底表面上的凹陷。支座 544 还可帮助使容器 104 在上底座 130 的接纳腔体 512 内对齐。虽然示出了单个支座 544,但还可包括沿着顶表面和 / 或上底座 130 的内侧壁的额外接合特征。

[0153] 再次参照图 13A,前壳 103 形成口腔冲洗器的主干结构,并且将盖子 120 连接到底座 102 上。图 16A-16C 示出从底座 102 移除的前壳 103 的各种视图。参照图 16A-16C,前壳 103 具有外表面 550 和内表面 552。前壳 103 具有凸形弯曲形状,使得当容器连接到口腔冲洗器 104 上时,外表面 550 向外延伸远离容器 104。前壳 103 在水平横截面中也可稍微像三角形。另外,从底座 576 向上延伸的两个侧部边缘 578 的顶端 577 与侧部边缘 578 的底端处于不同的平面 (参见图 13A)。

[0154] 参照图 16A-16C,前壳 103 的底座 576 包括限定在底座 576 和底部搁架 556 中的两个紧固孔口 580a、580b。底部搁架 556 从底座 576 的限定紧固孔口 580a、580b 的部分下降,并且定位在两个紧固孔口 580a、580b 之间。两个喷嘴孔口 554a、554b 限定在搁架 556 中且延伸通过其中。套管 558a、558b 从搁架 556 的底表面向下延伸,并且包围各个喷嘴孔口 554a、554b。喷嘴孔口 554a、554b 和套管 558a、558b 可大体对应于喷嘴 114 的形状和大小,但取决于用于口腔冲洗器 100 的附件的类型,喷嘴孔口 554a、554b 和套管 558a、558b 可改变,以适应其它形状和大小。而且,虽然仅示出了两个喷嘴孔口,但喷嘴孔口的数量和位置可如期望的那样改变。

[0155] 两个肋 562a、562b 从底座 576 向上延伸,以分开紧固孔口 580a、580b 与搁架 556。肋 562a、562b 还从前壳 103 的内表面 552 向内延伸。肋 562a、562b 对前壳 103 提供额外的强度,而且还可用作将容器 104 引导到上底座 128 中的导引轨道。参照图 16C,托架 560 限

定在两个肋 562a、562b 和前壳 103 的内表面 552 之间。

[0156] 继续参照图 16C, 前壳 103 可进一步包括水平支承肋 564。水平肋 564 对前壳 103 提供结构支承, 而且还可用作阻止碎屑和流体接触存储在托架 560 中的物品的屏障, 如将在下面更详细地论述的那样。

[0157] 参照图 16A-16C, 前壳 103 包括在顶部边缘 574 中的铰接槽口 566a、566b。铰接槽口 566a、566b 朝水平肋 564 向下延伸, 在它们前面终止。铰接槽口 566a、566b 为大体长方形形状, 并且对齐成至少部分地平行于肋 562a、562b。在一个实施例中, 铰接槽口 566a、566b 定位在侧部边缘 578 和肋 562a、562b 之间。

[0158] 两个枢轴 568a、568b 从肋 562a、562b 的侧壁沿侧向向外延伸向前壳 103 的边缘 578。枢轴 568a、568b 与铰接槽口 566a、566b 的至少一部分对齐, 以允许通过铰接槽口接近枢轴。枢轴 568a、568b 可大体为圆柱形形状, 但在一些实施例中, 枢轴也可为斜表面边缘 582(参见图 16A), 其可协助将盖子 120 连接到枢轴 568a、568b 上, 如将在下面论述的那样。

[0159] 前壳 103 可进一步包括限定在肋 562a、562b 的顶部边缘 574 上的支座 572a、572b。支座 572a、572b 限定较平坦的表面, 该表面在从肋 562a、562b 的顶表面延伸的台肩 570a、570b 下方凹进。台肩 570a、570b 在支座 572a、572b 上方隆起, 并且台肩 570a、570b 的顶表面限定凸轮表面 573a、573b。例如, 在台肩 570a、570b 向外和向下过渡时, 凸轮表面 573a、573b 限定和定位在前壳 103 的肋 562a、562b 的顶部边缘上。凸轮表面 573a、573b 在台肩 570a、570b 和肋 562a、562b 之间限定圆形拐角。

[0160] 参照图 1A、4B、17 和 18, 容器 104 限定用于容纳流体的腔体 105, 并且与泵 146 和把手 106 处于流体连通。图 18 是从底座移除的容器的立体图。参照图 17 和 18, 容器 104 包括限定腔体 105 的主体 584。主体 584 从基础 590 向上和向外延伸, 限定悬突部 602。在这个实施例中, 主体 584 比基础 590 具有更大的直径, 在基础 590 承坐在上底座 130 的接纳腔体 512 内容器被接纳到上底座 130 上时, 使得主体 584 的外表面与上底座 130 基本齐平。

[0161] 主体 584 可大体为卵形或椭圆形, 只是一个侧壁可较平坦。例如, 主体 584 可包括对接侧壁 598, 对接侧壁 598 构造成在连接到上底座 130 上时, 定向成靠近前壳 103。在这个实施例中, 对接侧壁 598 可为基本平坦的, 但可包括限定在其中的抛物线形凹部 588。凹部 588 朝腔体 105 的中心向内弯曲, 并且沿侧向发散, 以随着凹部 588 接近主体 584 的顶部边缘 596 而增加弦长。主体 584 在限定容器 102 的上表面的顶部边缘 596 处终止。

[0162] 容器 104 还可包括定位在基础 590 的侧壁或容器 104 的底表面 594 上的一个或多个卡合结构 592、600。在一些实施例中, 基础 590 的厚度从第一端 606 朝第二端 608 改变。厚度变化允许主体 584 在连接到上底座 130 上时遵从顶部边缘 524 的弯曲轮廓。

[0163] 参照图 4B 和 18, 容器 104 包括限定为通过底表面 594 的孔口的出口 610(参见图 4B)。套环 586 从底表面 594 延伸, 以包围出口, 以及进一步在容器 104 和泵 146 之间限定用于流体流的内腔。出口 610 的直径可沿着其长度改变。例如, 通过套环 586 的出口 610 的直径可大于限定为通过底表面 594 的出口 610 的直径。在这个示例中, 容器 104 的底表面 594 在出口 610 的流径内限定搁架 612。

[0164] 现在将更详细地论述盖子。盖子 120 形成容器 104 的盖, 并且可旋转地连接到前壳 103 上。图 19A 和 19B 示出盖子的各种视图。参照图 1C、19A 和 19B, 盖子 120 大体构造成匹配容器 104 的主体 584 的顶部边缘 596 的周缘的形状, 并且横跨该周缘, 以覆盖容器。

侧壁从盖子 120 的内表面向下延伸,并且包围盖子 120 的周缘。

[0165] 密封缘边 614 从盖子 120 的内表面向下延伸,并且定位在围绕盖子 120 的周缘延伸的侧壁 636 内。在一些实施例中,密封缘边 614 可定位成比侧壁 636 更加接近盖子 120 的中心。在这些实施例中,密封缘边 614 构造成接纳在容器 104 的内侧上,并且侧壁 636 可构造成在盖子 120 关闭时,接纳在顶部边缘 596 或容器 104 的外侧上。

[0166] 指握部 618 从盖子 120 的侧壁 636 向外延伸。指握部 618 限定握持表面,以允许用户握住盖子 120,以打开和关闭盖子 120。制动件 616 限定在缘边 614 上,并且与用户接合突块 618 基本对齐。这个制动件 616 承坐在容器 104 的顶部边缘上,以协助将盖子 120 托到容器 104 上。

[0167] 盖子 120 可选地包括多个通气口 622、623,它们可限定成通过盖子 120 的外表面到盖子 120 的内表面的孔口。第一组通气口 622 定向成靠近第一端 632,并且布置成大体遵从盖子 120 的侧壁 636 的曲率的型式。第二组通气口 623 定位在第二端 634 附近,并且与第一通气口组 622 的定向成镜像。在一个示例中,通气口 622、623 为卵形;但是,构想到许多其它形状和大小。

[0168] 参照图 19A 和 19B,盖子 120 包括从盖子 120 的内表面向下延伸的两个突舌 621a、621b。突舌 621a、621b 在空间上彼此分开且平行。突舌 621a、621b 的宽度随着它们向下延伸而减小。突舌 621a、621b 有柔性且有弹性,这允许突舌 621a、621b 变形和有弹力地回弹到原来的形状和 / 或位置。如将在下面论述的那样,突舌 621a、621b 协助将盖子 120 相对于容器 104 固定到选定位置上。

[0169] 继续参照图 19A 和 19B,盖子 120 进一步包括也从盖子 120 的内表面向下延伸的两个铰接件 620a、620b。铰接件 620a、620b 定位成靠近盖子 120 的第二端 634。铰接件 620a、620b 定位成彼此比突舌 621、621 分得更开。在一个示例中,第二组通气口 623 定位在铰接件 620a、620b 之间。铰接件 620a、620b 各自包括第一侧 626a、626b,随着其从铰接件 620a、620b 的附连端延伸向自由端 630a、630b,第一侧 626a、626b 是基本笔直的。在到达自由端 630a、630b 之前,铰接件 620a、620b 从限定第一侧 626a、626b 的笔直边缘过渡,以限定梯级 638a、638b。在梯级 638a、638b 处,铰接件 620a、620b 限定止挡 628a、628b。止挡 628a、628b 是延伸超过梯级 638a、638b 的表面的台肩。铰接件 620a、620a 从止挡 628a、628b 弯曲,以延伸回到盖子 120 的内表面。

[0170] 口腔冲洗器的组装

[0171] 现在将更详细地论述口腔冲洗器 100 的元件之间的组装和互连。参照图 1A、3、4A、4B 和 15,口腔冲洗器 100 的泵组件 119 和内部构件定位在下底座 128 内且固定到下底座 128 上。在一些实施例中,一个或多个隔离器 168 可将泵组件 119 的底盘 140 连接到下底座 128 上。隔离器 168 构造成吸收来自马达 142 和泵 146 的振动,并且减小可传输到底座本体 128 和 / 或底脚 132a、132b、132c、132d 的振动。例如,隔离器 168 可为弹性材料或构造成吸收振动的其它材料。

[0172] 在泵组件 119 连接到下底座 128 上之后,控制面板 121 定位在面板切口 504 内,并且控制旋钮 110 连接到从泵 146 延伸通过面板 121 中的孔口的转柄 648 上,从而将面板 121 和控制旋钮 110 固定到泵 146 上。

[0173] 然后上底座 130 定位在泵组件 119 和下底座 128 的上方,并且从上底座 130 的顶部

部分延伸的柱 646a、646b、646c、646d 装配到从下底座 128 向上延伸的对应的柱 644a、644b、644c、644d 上。软管腔体 136 的后壁定位在软管壁孔口 502 后面，并且下底座 128 固定到上底座 130 上。特别地，紧固件 642 接纳到各个底脚 132a、132b、132c、132d 和下底座 128 的柱 644a、644b、644c、644d 和上底座 130 的柱 646a、646b、646c、646d 中，以将下底座 128 固定到上底座 130 上。

[0174] 参照图 4B 和 15，阀本体 155 接合从上底座 130 的顶表面 508 的内侧延伸的套环 586。密封件 162 接纳在顶表面 508 的内侧和阀本体 155 的顶端之间，以密封容器 104 和底座 102 之间的连接。

[0175] 在上底座 130 和下底座 128 固定在一起的情况下，前壳 103 附连到上底座 130 上，或者备选地，前壳 103 可在上底座 130 附连到下底座 128 上之前附连到上底座 130 上。参照图 3、4A、13B、14、15 和 16B，前壳 103 与上底座 130 的前壳凹陷 522 对齐，并且搁架 556 的外边缘定位在前壳凹陷 522 中（参见图 4A）。在一些实施例中，仅搁架 556 的边缘定位在前壳凹陷 522 中，使得底座 130 不干涉喷嘴接纳到喷嘴孔口 554a、554b 中。

[0176] 前壳 103 的底座 546 的其余部分定位在上底座 130 的顶部边缘 524 上。前壳 103 的紧固孔口 580a、580b 与上底座 130 中的对应的紧固孔口 537a、537b 对齐。一旦前壳 103 的紧固孔口与上底座 130 中的紧固孔口对齐，紧固件 640a、640b 就接纳到紧固孔口 580a、580b 中，并且延伸到紧固孔口 537a、537b 中，从而将前壳 103 连接到上底座 130 上。

[0177] 如图 4A 和 14 中显示的那样，当连接到上底座 130 上时，前壳 103 对齐，使得喷嘴孔口 554a、554b 定位在液滴捕集器 516 和第一排出路径 514 的上方。如将在下面关于图 20 更详细地论述的那样，喷嘴孔口 554a、554b 和液滴捕集器 516 的对齐允许可能从附件滴落（例如，如果它们在使用之后变湿）的流体落到或流到液滴捕集器 516 中。

[0178] 在前壳 103 连接到上底座 130 上之后，盖子 120 可以可移除地连接到前壳 103 上。参照图 13A、13B、16A-16C、19A 和 19B，枢轴 568a、568b 通过铰接件 620a、620b 的枢转孔口 624a、624b 来接纳。例如，在铰接件 620a、620b 从前壳 103 的外表面 550 延伸通过铰接件狭缝 566a、566b，以连接到枢轴 568a、568b 上时，枢轴 568a、568b 的斜侧部 582 允许铰接件 620a、620b 更容易滑动到枢轴 568a、568b 上。当盖子 120 连接到前壳 103 上时，铰接件 620a、620b 定位在铰接件狭缝 566a、566b 内，并且允许铰接件 620a、620b 在狭缝内旋转。将在下面更详细地论述盖子 120 的操作。

[0179] 阀 158、O 形圈 160 和弹簧 650 接纳到容器 104 的套环 586 中。阀 158 的头和 O 形圈 160 延伸通过出口 610，并且定位在容器 104 的底表面 652 上方。弹簧 650 围绕阀 158 的其余部分缠绕，并且容纳在套环 586 内。由于阀 158 和 O 形圈 160 两者都连接到容器 104 上，所以可移除和重新装填容器 104，而没有流体泄漏通过出口 610。特别地，当容器 104 与底座 102 脱开时，弹簧 650 减压，从而允许阀 158 的头和 O 形圈 160 抵靠着容器 104 的底表面 652 密封，阻止流体进入到出口 610 中。在容器 104 定位在上底座 130 上时，套环 586 接纳到上底座 130 上的阀孔口 511 中。在容器 104 下降到接纳腔体 512 中时，泵 146 的叉 654（参见图 4B）接合阀 158 的底部。叉 654 克服弹簧 650 的偏置力，以迫使阀本体 158 向上，使 O 形圈 160 和阀本体 158 与容器 104 的底表面 652 脱开。一旦阀和 O 形圈脱开，流体可围绕阀本体 158 和 O 形圈 160 流到泵 146 中。

[0180] 现在将更详细地论述容器 104 附连到底座 102 上。参照图 1E、4A、4B、15 和 18，盖

子 120 旋转至图 1E 中示出的完全打开的位置,暴露上底座 130 的顶表面 508。然后用户可将容器 104 操纵至接纳腔体 512 中,并且将基础 590 定位在接纳腔体 512 中。卡合结构 592 与上底座 130 上的对应的卡合结构 545 对齐,以使容器 104 在接纳腔体 512 中对齐。隆起支座 544 延伸至主体 584 的底表面上的对应的凹部 607 中。容器 104 的对接侧壁 598 对齐,以面向前壳 103,并且从容器 104 延伸的套环 586 接纳至上底座 130 中的阀孔口 511 中。

[0181] 当定位在接纳腔体 512 中,容器 104 的基础 590 由于上底座 130 而看不见,并且悬突部 602 位于上底座 130 的顶部边缘 524 上。在这个示例中,主体 584 的侧壁可基本上与上底座 130 的侧壁齐平。

[0182] 参照图 1A-1E,当容器 104 定位在上底座 130 的接纳腔体 512 中时,对接侧壁 598 的边缘 591、593 与上底座 130 上的突出部 510、542 对齐。照这样,由突出部 510、542 限定的美学元素延伸通过容器 104,以对口腔冲洗器产生美观设计。

[0183] 一旦容器 104 连接到底座 102 上且喷嘴 114 连接到口腔冲洗器 100 的把手 106 上,就可使用口腔冲洗器 100。为了启用口腔冲洗器 100,用户选择启用按钮 112,启用按钮 112 对马达 142 提供电力,以启用泵 146。如上面关于按摩模式所描述的那样,一旦对马达 142 提供电力,马达 142 就驱动泵 146,泵 146 通过出口 610 从容器 104 中拉出流体。流体围绕阀 158 和 O 形圈 160 流动,并且流到泵 146 中,然后被迫通过软管 118 到达喷嘴 114。

[0184] 附件存储和排泄

[0185] 参照图 16A 和 20,存储隔室 658 限定在对接侧壁 598 和前壳 103 之间。特别地,远离前壳 103 的凹部 588 的曲率会增加前壳 103 和容器之间的容积,以限定其中可存储口腔冲洗器 100 的一个或多个附件的腔体。如图 20 中显示的那样,喷嘴 114 定位在存储隔室 658 内。喷嘴 114 定位在限定在搁架 556 中的一个喷嘴孔口 554a、554b 内。在一些实施例中,喷嘴 114 可包括喷嘴套环 656 或者比喷嘴孔口 554a、554b 具有更大的直径的另一个区域,该区域用来将喷嘴 114 固持在存储隔室 658 内的选定位置处。

[0186] 继续参照图 20,在存储隔室 658 中,喷嘴 114(或存储在其中的其它附件)可由盖子 120 覆盖(当关闭时),并且另外可部分地由水平肋 564 保护。肋 564 和盖子 120 帮助阻止流体和碎屑进入到存储隔室中和落在喷嘴 114 上。

[0187] 如图 20 中显示的那样,在一些实施例中,喷嘴 114 的一部分可构造成延伸经过套管 558a、558b 的边缘,但应当注意,在其它实施例中,喷嘴 114 可不延伸通过套管 558a、558b。喷嘴孔口 554a、554b 构造成将喷嘴 114 定位在液滴捕集器 516 上方。这个位置允许已经积聚在喷嘴 114、喷嘴套环 656 或搁架 556 上的流体和碎屑落到液滴捕集器 516 中。参照图 15 和 20,通过第一排出路径 514 的斜度促进落到液滴捕集器 516 中的碎屑和流体流向排出出口 520 且离开口腔冲洗器 100。另外,容器 104 可移除,并且流体可倒入液滴捕集器 516 中,流体将通过出口 520 排出,以清洁第一排出路径 514。这帮助清洁口腔冲洗器 100,以及阻止碎屑和流体积聚,这可帮助减少底座 102 和 / 或存储在存储隔室内的附件上的细菌和真菌生长。

[0188] 继续参照图 15,第二排出路径 528 和排出通道 530 帮助促进可积聚在容器 104 下方的流体和碎屑离开口腔冲洗器 100。特别地,可从容器 104 泄漏、围绕容器 104 的侧壁滴下或者以别的方式在容器 104 和底座 102 的顶表面 508 之间泄漏的流体可流到排出路径 528 和排出通道 530 的凹进区域中。一旦流体进入到排出通道 530 中,通道 530 的斜度就构

造成促进（通过重力的帮助）流体流出排出出口 520。第二排出路径 528 和排出通道 530 在底座 130 的顶表面 508 下方凹进，并且在容器 104 连接到底座 130 上时，定位在容器 104 的底表面下方，以防止容器 104 堵住排出通道 530 和排出出口 520 之间的流径。

[0189] 盖子的操作

[0190] 如上面描述的那样，盖子 120 可旋转地连接到前壳 103 上。现在将论述盖子在完全打开和完全关闭之间的旋转。图 21 是口腔冲洗器的放大视图，其中盖子处于关闭位置。图 22A 是口腔冲洗器的放大视图，其中盖子处于打开位置。图 22B 是口腔冲洗器的放大视图，其中盖子从关闭位置过渡到打开位置。如图 21-22B 中显示的那样，铰接件 620a、620b 和突舌 621a、621b 协助定位盖子，以及以选定定向的固定盖子。将在下面依次论述它们各个。

[0191] 如图 4A 和 4B 中显示的那样，当盖子 120 关闭时，密封缘边 614 定位在容器 104 的内侧上，并且盖子侧壁 636 承坐在容器 104 的顶部边缘上。在容器 104 定位在上底座 130 中的情况下，容器 104 用来限制盖子 120 的旋转。但是，参照图 21，在容器 104 未连接的情况下，铰接件 620a、620b 构造有止挡 628a、628b，以限制盖子 120 相对于前壳 103 的旋转。例如，在盖子 120 在枢轴 568a、568b 上旋转时，铰接件 620a、620b 从比较垂直于前壳 103 的位置（参见图 22）移动到比较平行于前壳 103 的位置（参见图 21）。铰接件 620a、620b 的梯级 638a、638b 能够经过铰接件狭缝 566a、566b 的边缘，但一旦盖子 120 已经旋转到关闭位置，止挡 628a、628b 就接合前壳 103 的内壁 552，而且不可穿过铰接件狭缝 566a、566b。止挡 628a、628b 和前壳 103 之间的接合阻止盖子 120 进一步朝上底座 130 旋转。

[0192] 当容器 104 移除时，盖子 120 和前壳 103 的止挡机构帮助阻止盖子 120 摇摆到前壳 103 中。这帮助阻止盖子 120、枢轴 568a、568b 和 / 或前壳 103 受损。另外，由于盖子 120 由于止挡 628a、628b 与前壳 103 的接合而保持在比较垂直于前壳 103 的关闭位置上，所以用户可不必在重新装填容器 104 之后提起盖子 120 来将容器 104 定位在底座 130 中。这是因为用户可在盖子 120 保持在关闭位置上的同时使容器 104 在盖子 120 下方滑动，而且在用户使容器 104 在盖子 120 下方滑动时，容器 104 可充分地向上托盖子 120，以附连到上底座 130 上。

[0193] 在打开位置上，盖子 120 可包括帮助使盖子 120 保持打开的爪。参照图 22A，在打开位置上，盖子 120 的突舌 621a、621b 接纳在前壳 103 的支座 572a、572b 内。在这个位置上，台肩 570a、570b 在突舌 621a、621b 上方隆起，以阻止突舌 621a、621b 向前朝容器 104 滑动。如图 22A 中显示的那样，在盖子 120 的直立位置上，突舌 621a、621b 的自由端不可接合台肩 570a、570b 的前表面，从而在台肩 570a、570b 和突舌 621a、621b 之间限定空间。台肩 570a、570b 帮助阻止盖子 120 意外关闭，因为需要用力才能提起突舌 621a、621b 和经过台肩 570a、570b，以使盖子 120 能够在枢轴 568a、568b 上旋转。

[0194] 在用户对盖子 120 施加力以关闭盖子 120 时，突舌 621a、621b 从支座 572a、572b 提起。参照图 22B，在盖子 120 向下旋转且对盖子 120 施加的力足以克服阻止突舌 621a、621b 的自由端接合台肩 570a、570b 的阻力时，突舌 621a、621b 由于它们的回弹性质而向上偏转以在台肩 570a、570b 上隆起。在突舌 621a、621b 偏转时，它们围绕前壳 103 的肋 562a、562b 的凸轮表面 573a、573b 旋转。在盖子 120 围绕枢轴 568a、568b 旋转时，突舌 621a、621b 在凸轮表面 573a、573b 上旋转，直到达到图 21 中显示的盖子 120 关闭位置。在关闭位置上，突舌 621a、621b 定向成基本平行于肋 562a、562b。

[0195] 结论

[0196] 前述描述具有广泛应用。例如,虽然本文公开的示例可集中在口腔冲洗器的按摩模式上,但应当理解的是,本文公开的概念同样可适用于其中可能期望有运动变化的其它马达驱动式装置。类似地,虽然关于降低脉冲速率以产生按摩感受来论述按摩模式模块,但本文公开的装置和技术同样适用于修改其它应用的出口流体的脉冲速率或压力(例如,产生较快的脉冲速率,以实现较迅速或较有效的清洁)。因此,任何示例的论述仅意为示例性的,并且不意为暗示本公开的范围(包括权利要求)受限于这些示例。

[0197] 虽然已经参照优选示例来描述了本实用新型,但本领域技术人员将认识到,可对形式和细节作出改变,而不偏离本实用新型的精神和范围。本实用新型仅由所附权利要求的范围限制。

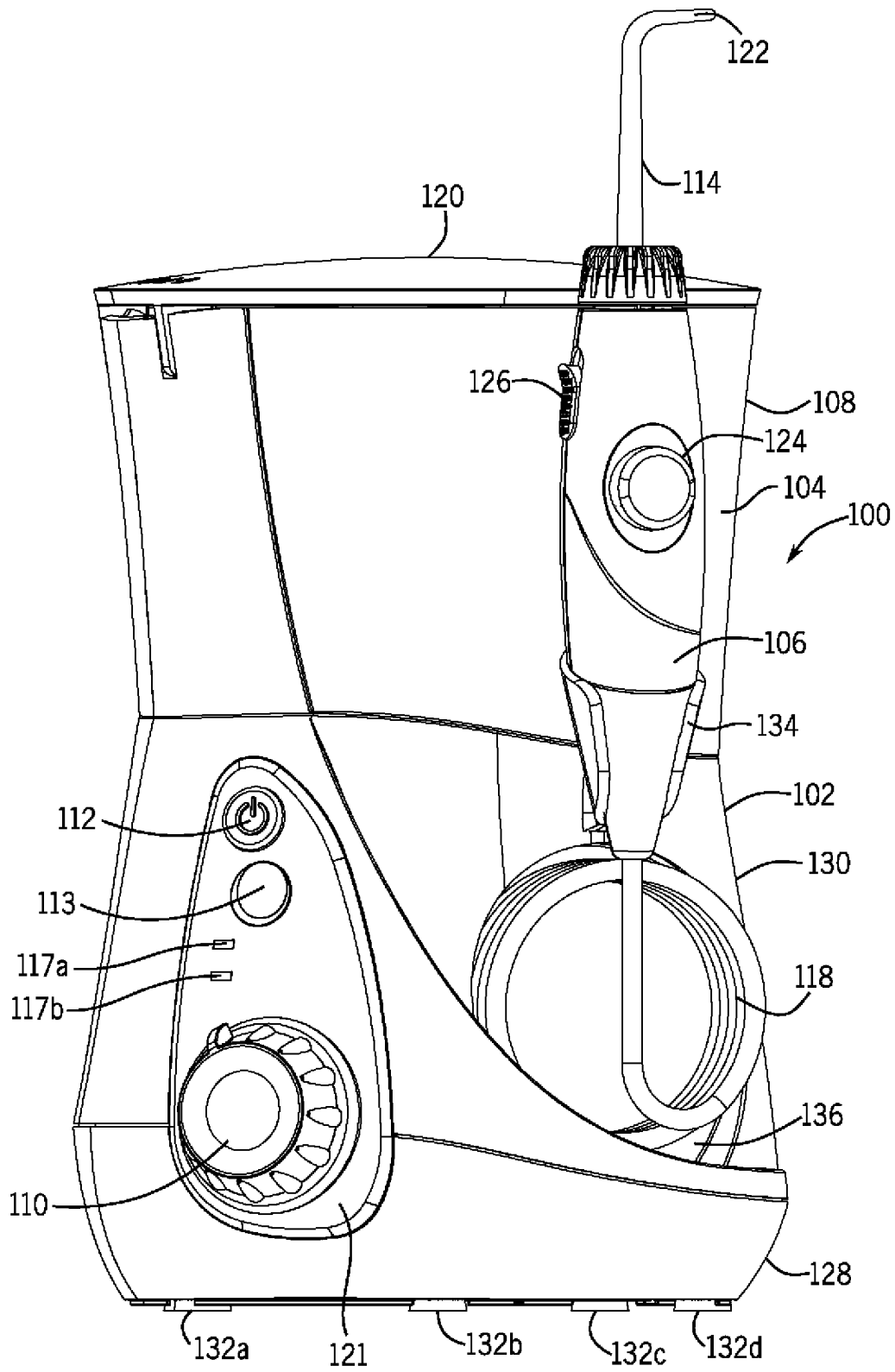


图 1A

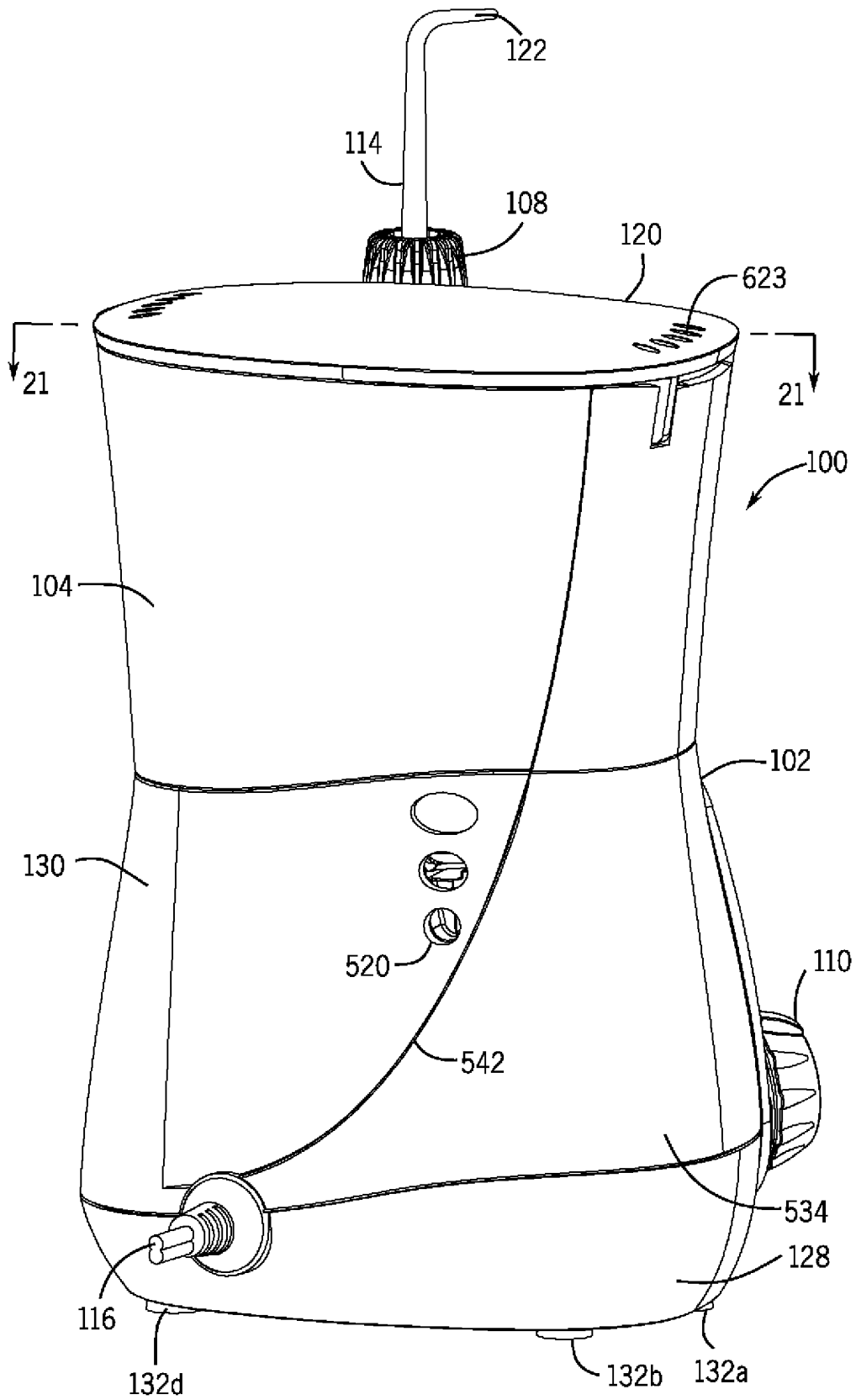


图 1B

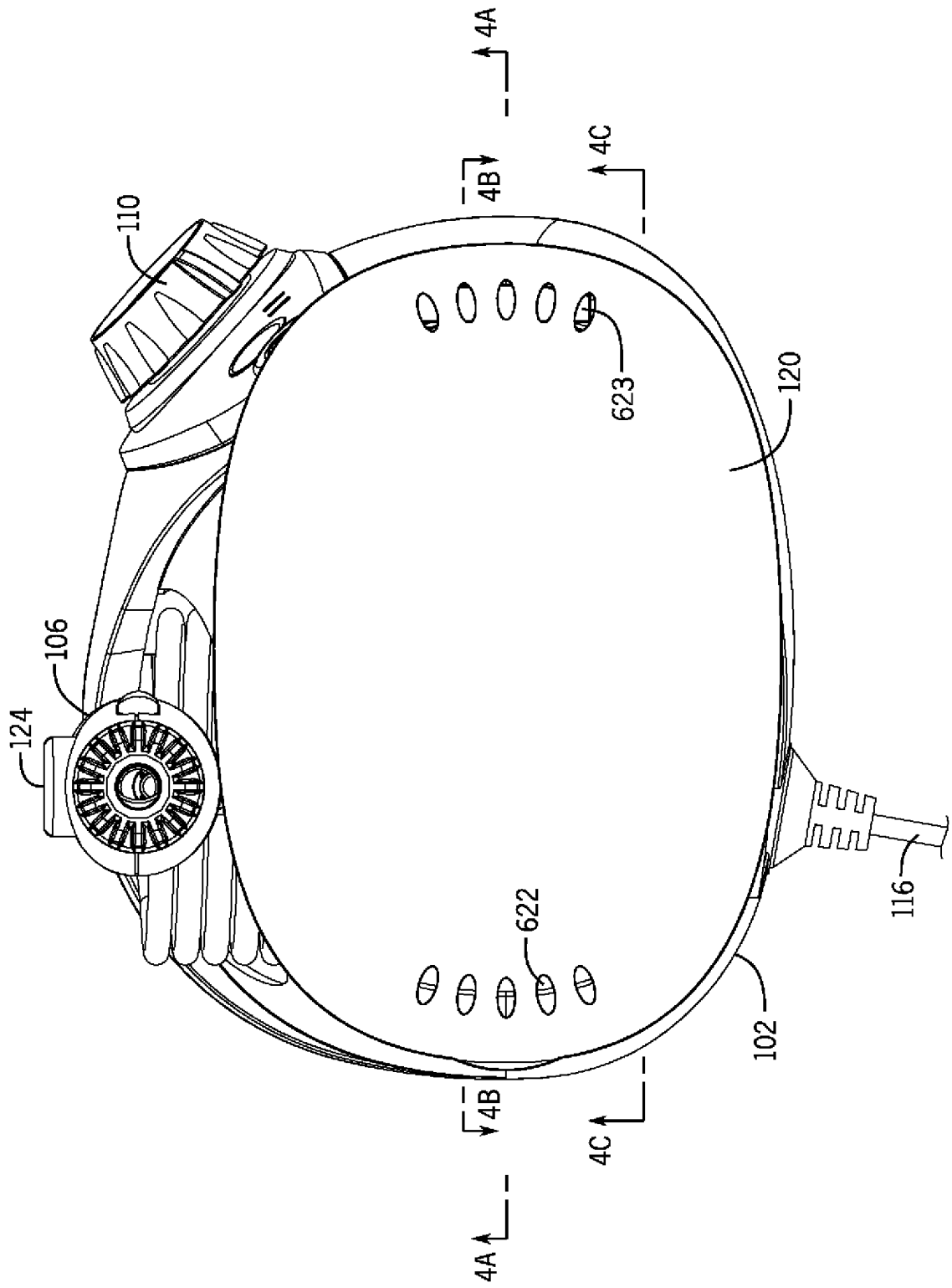


图 1C

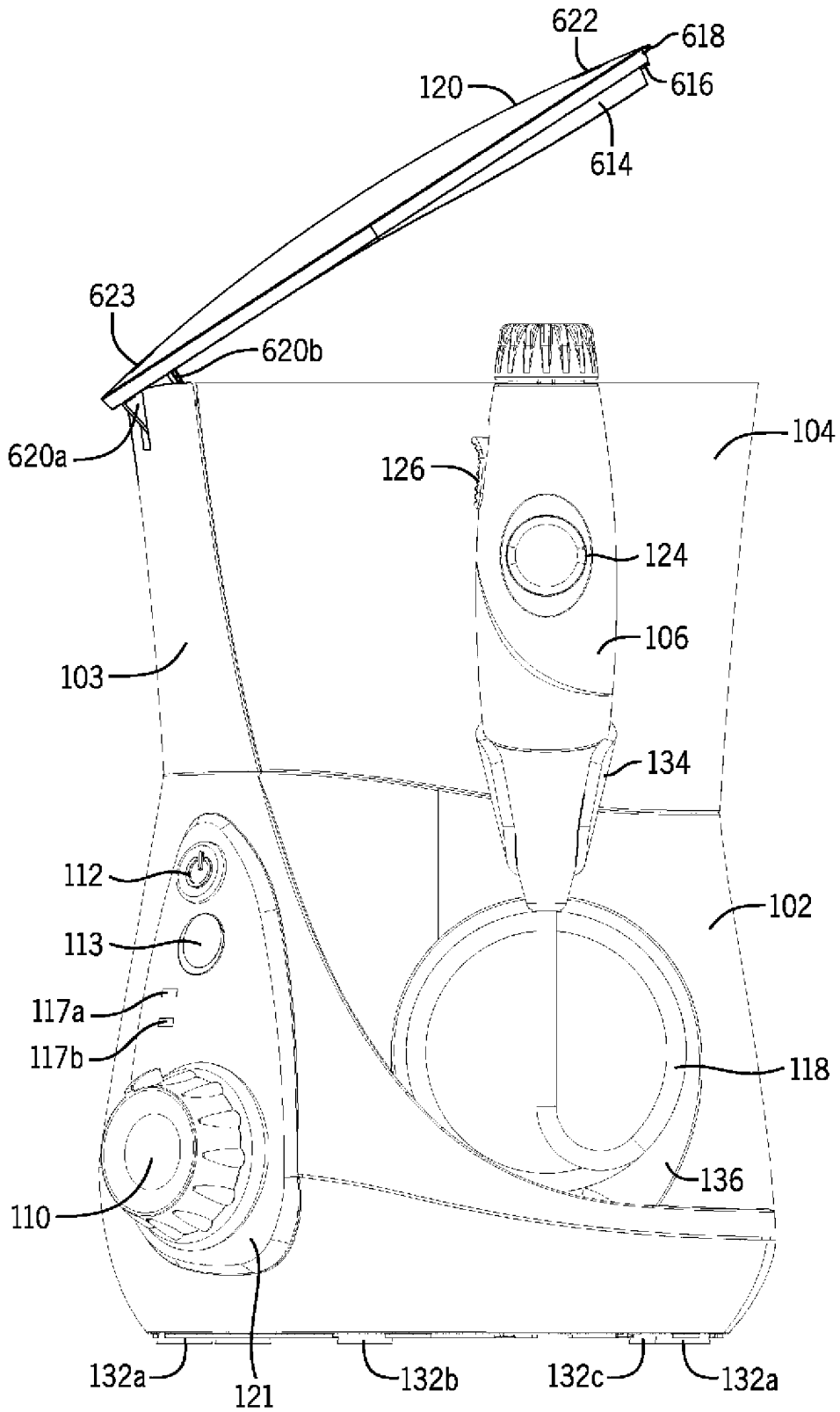


图 1D

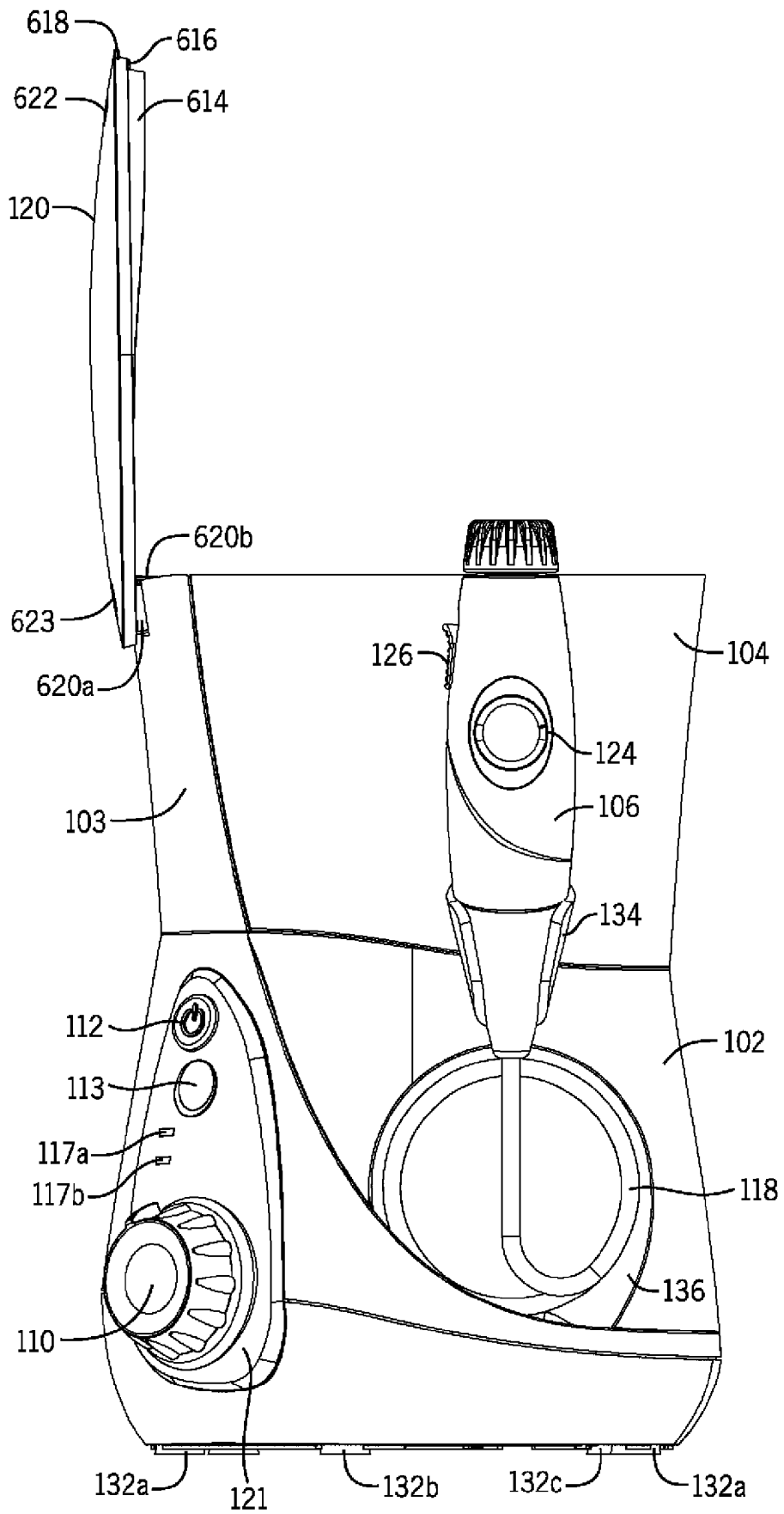


图 1E

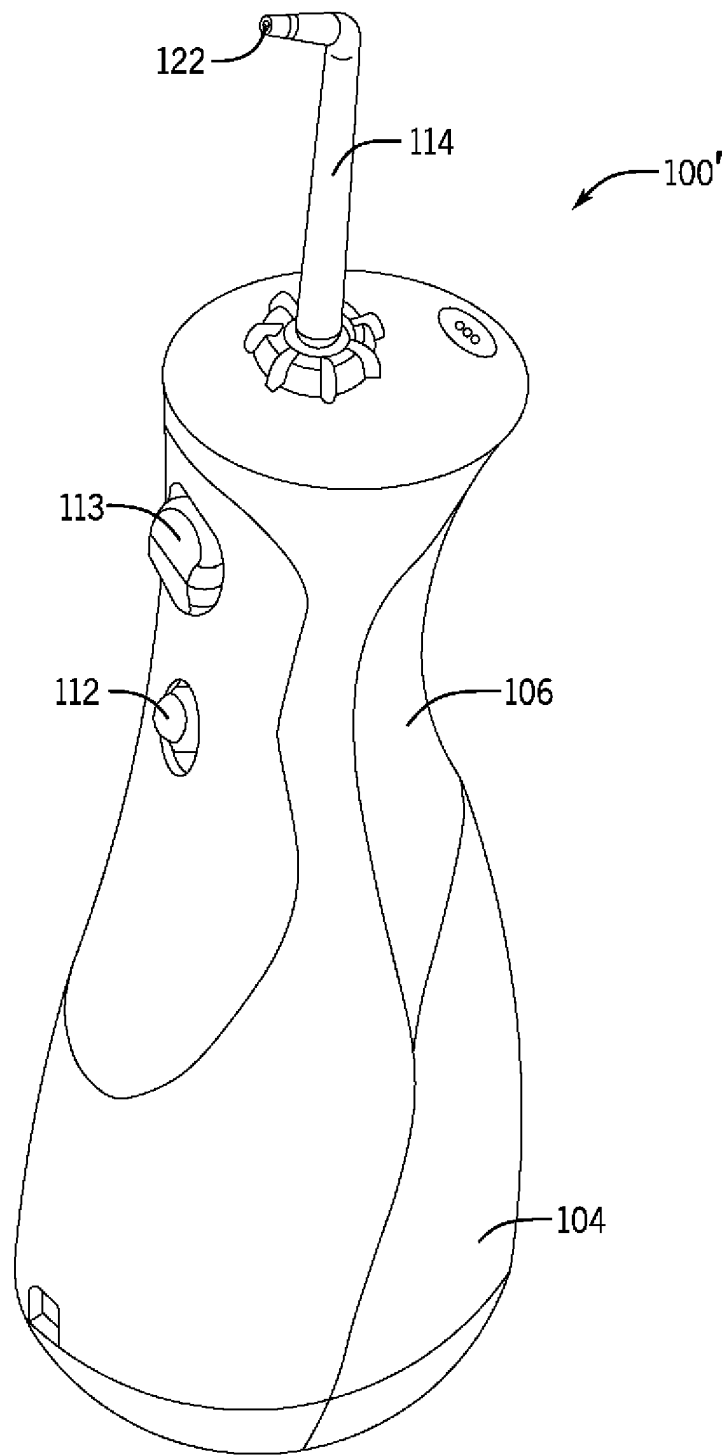


图 2

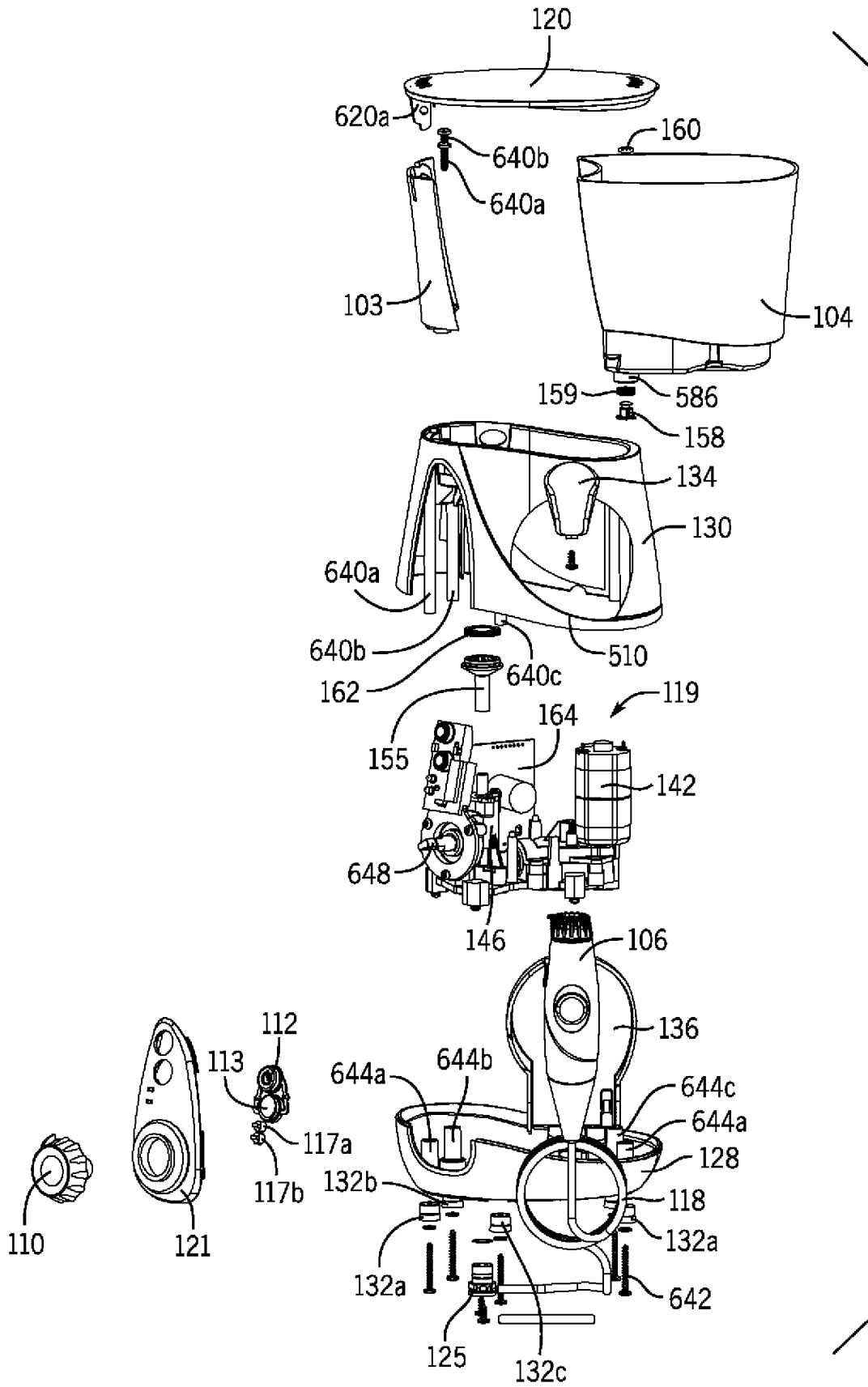


图 3

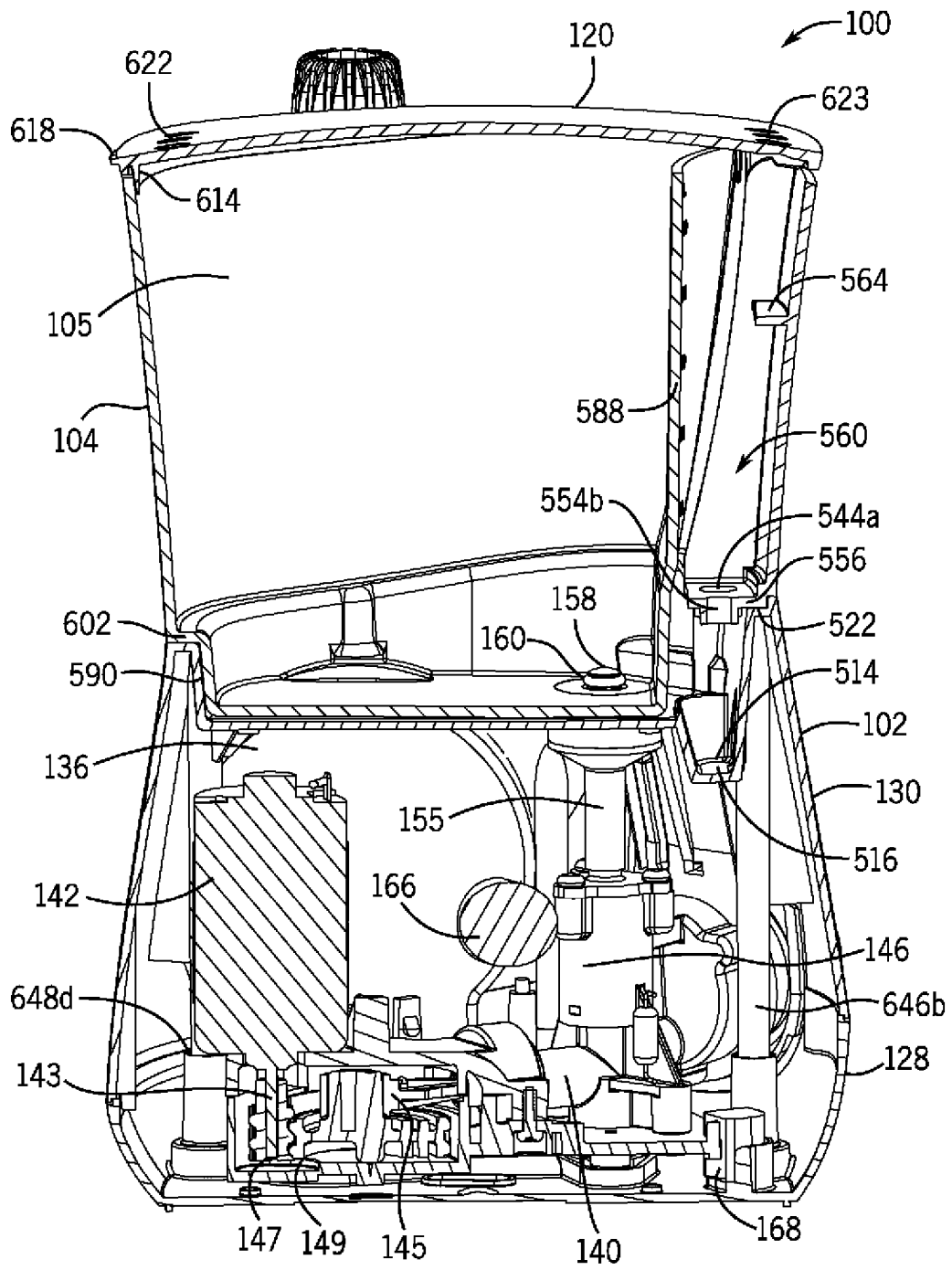


图 4A

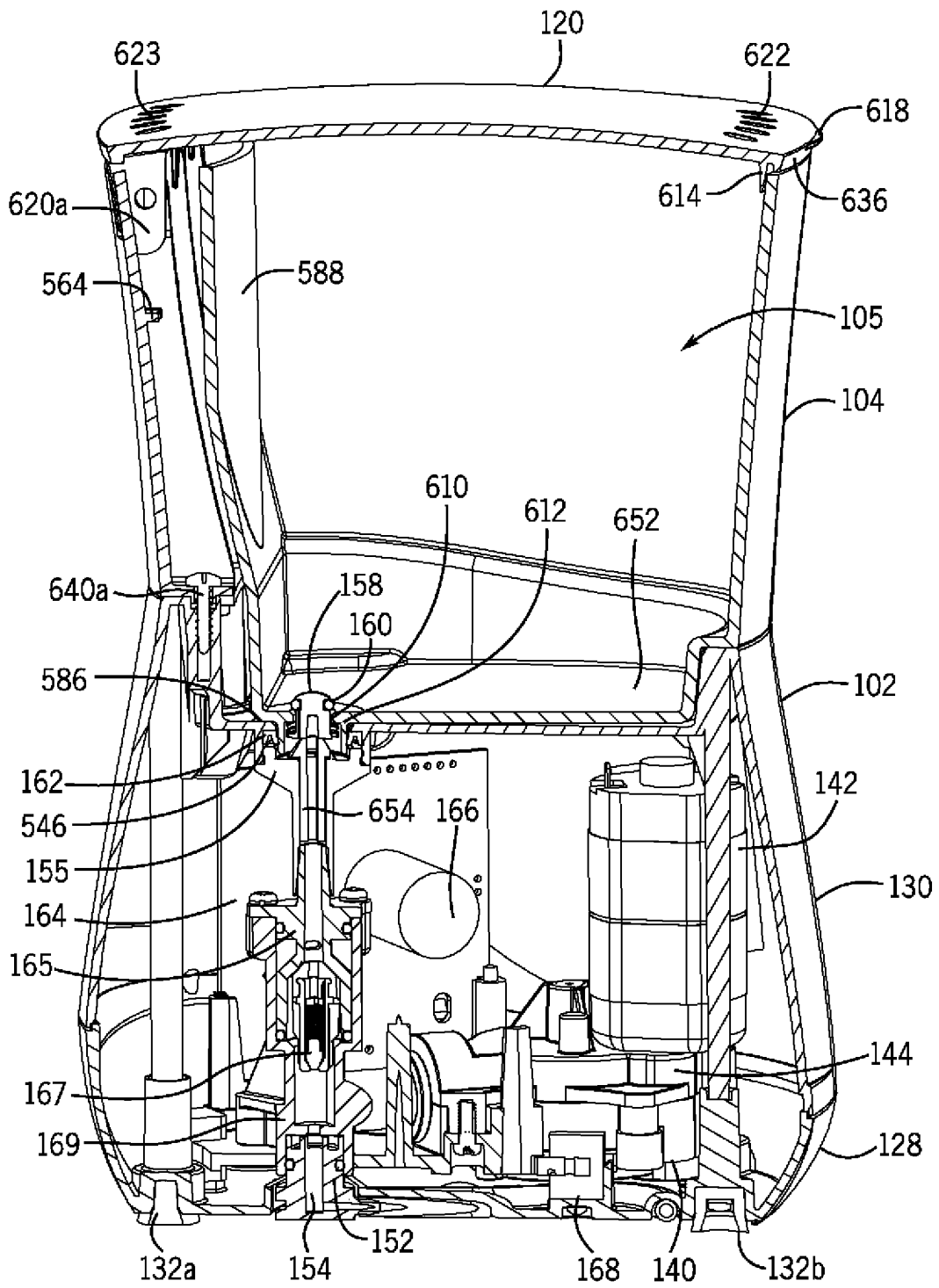


图 4B

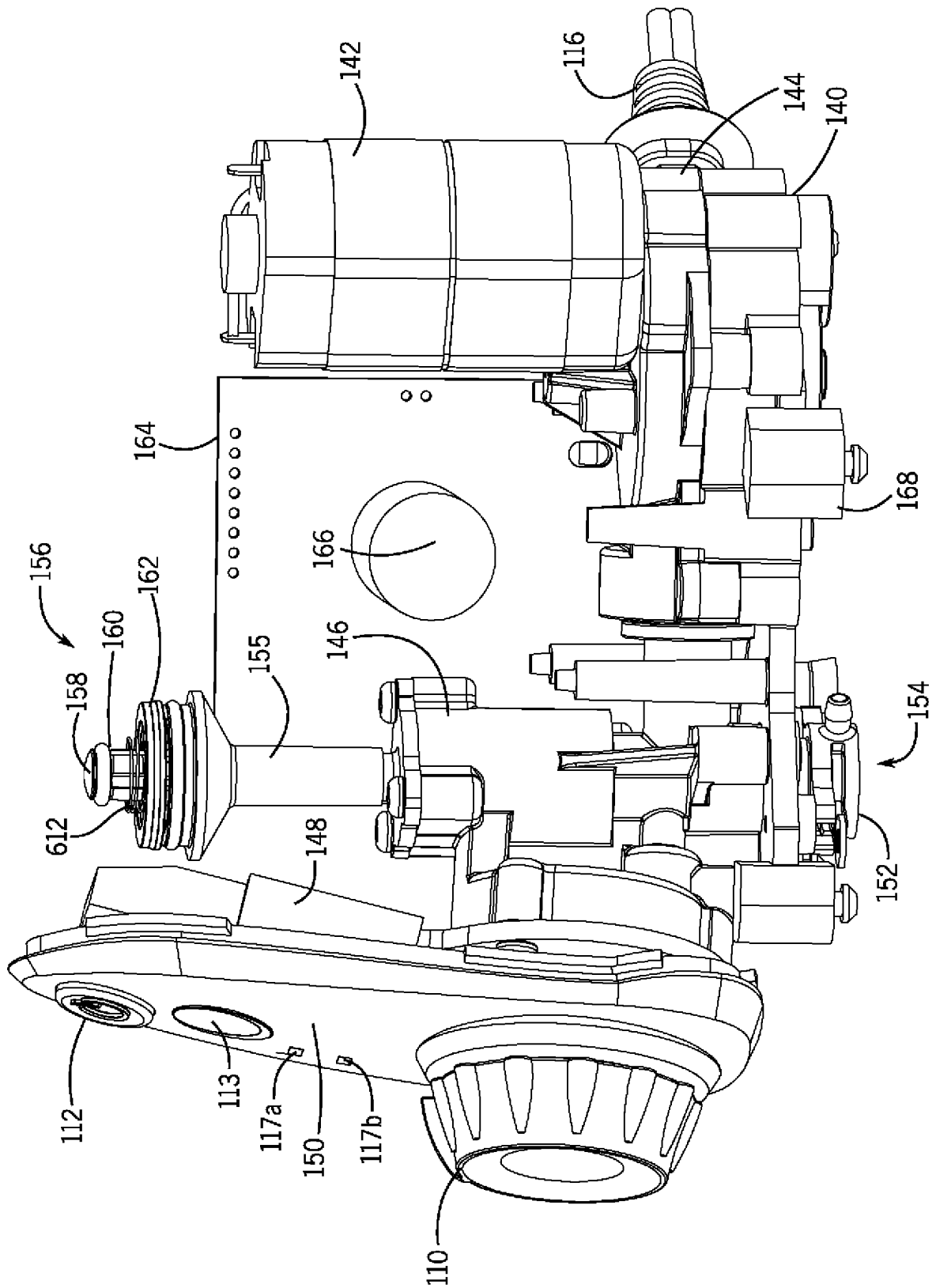


图 5A

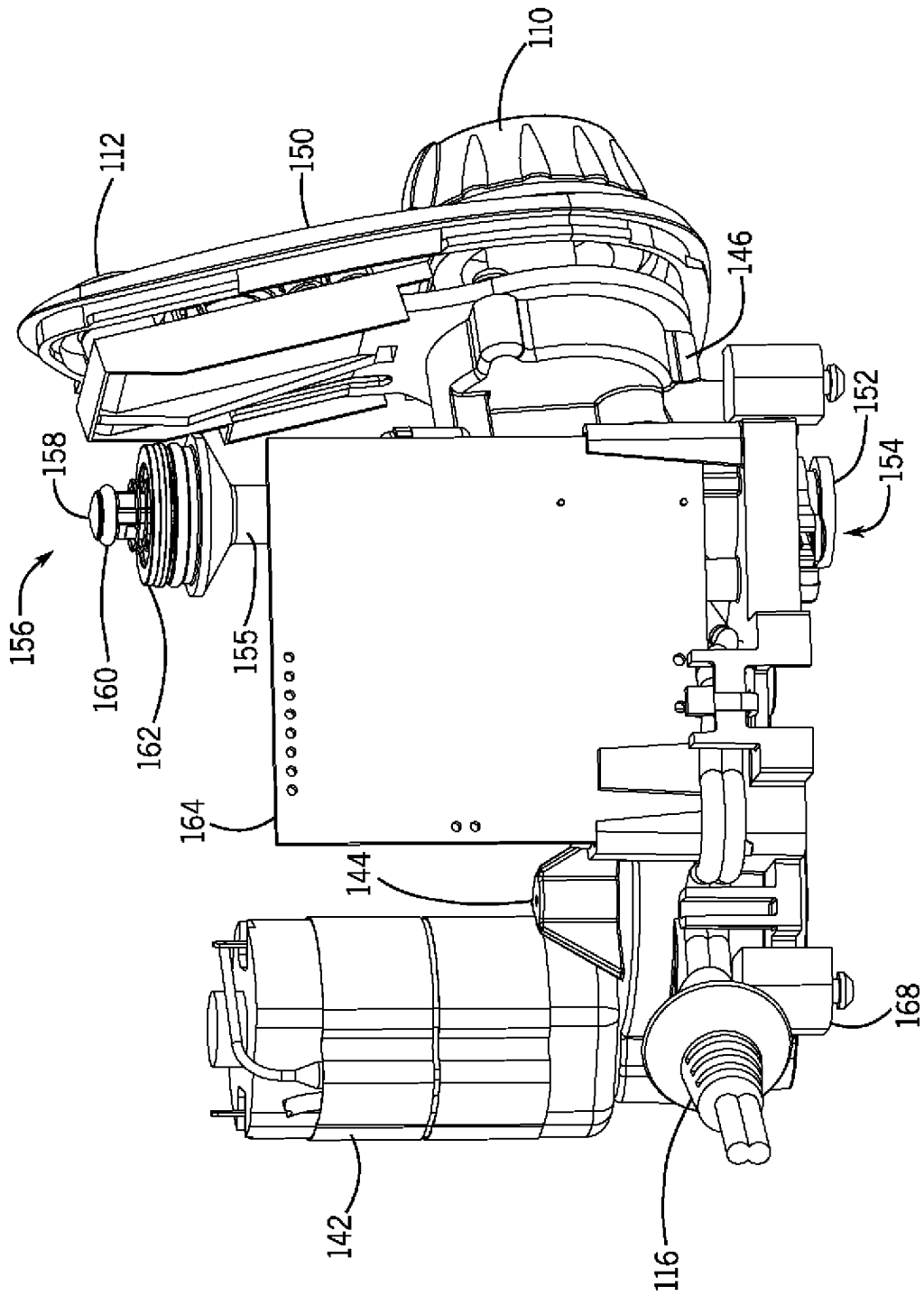


图 5B

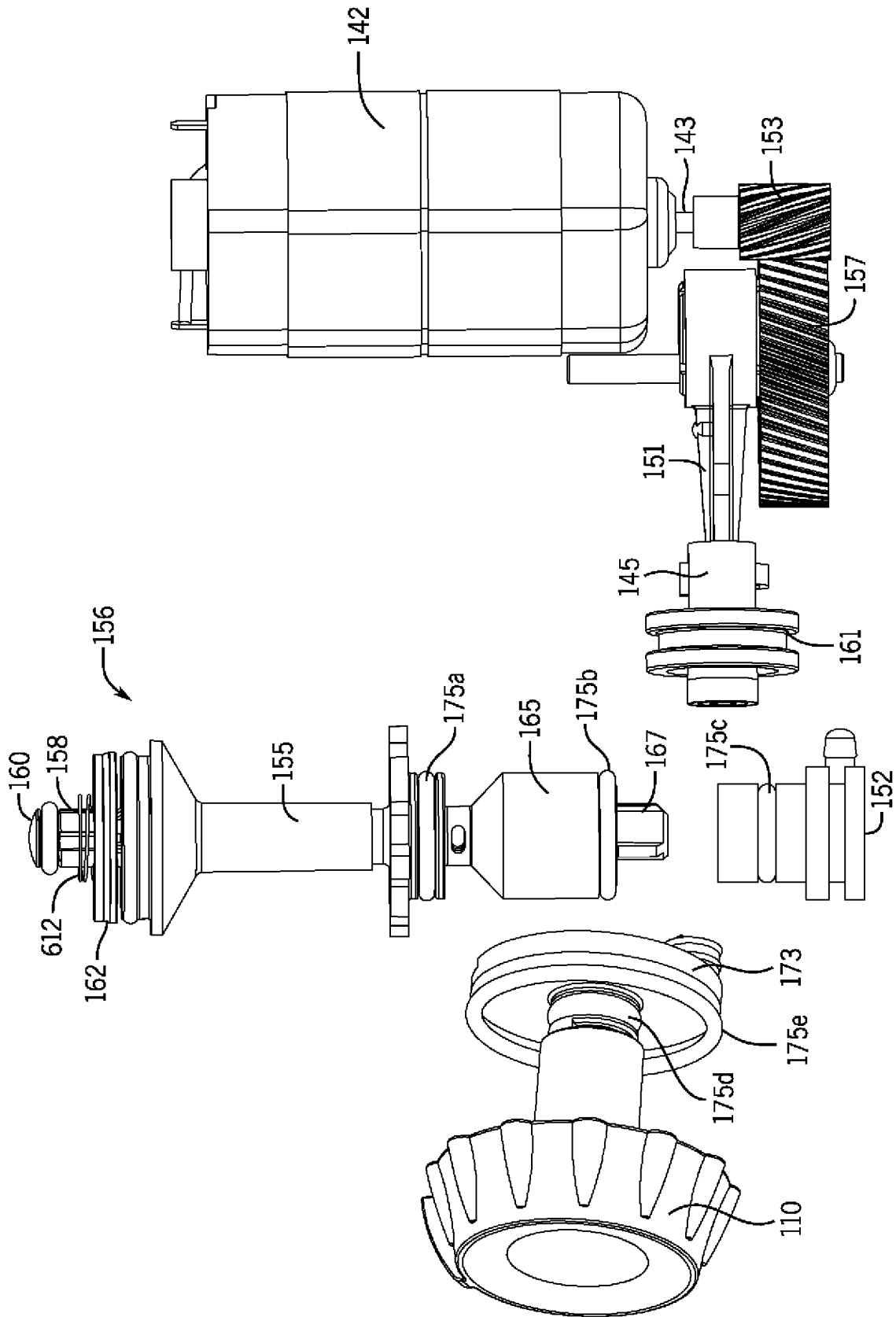


图 5C

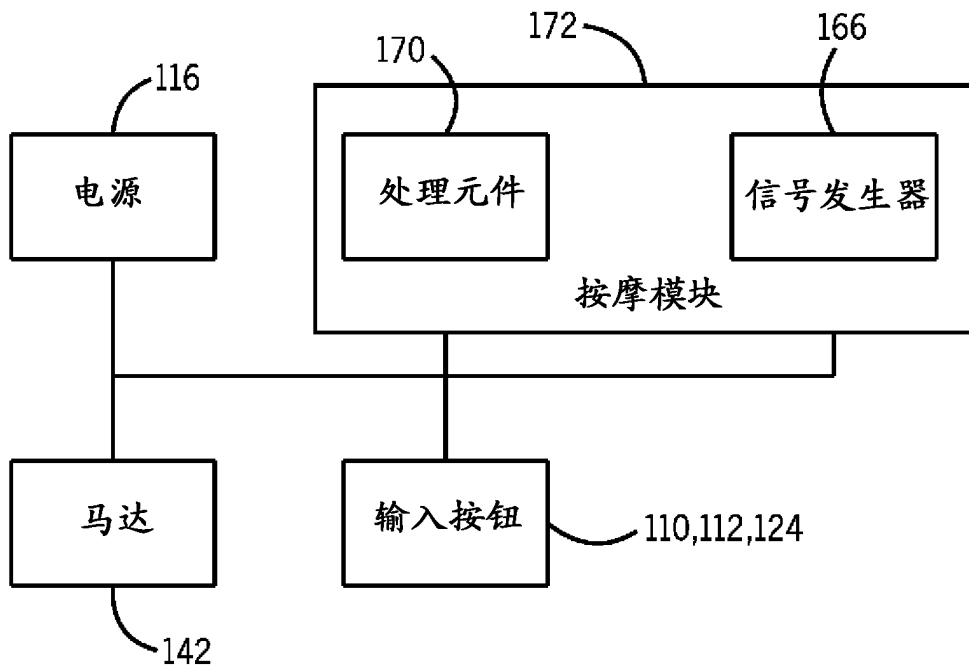


图 6

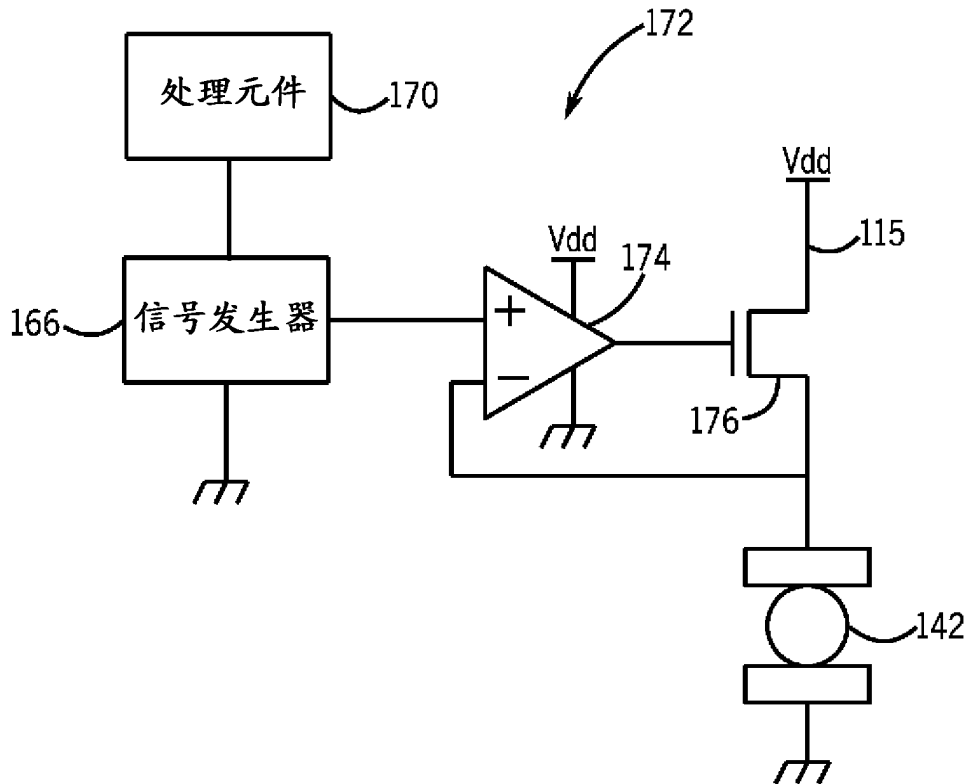


图 7

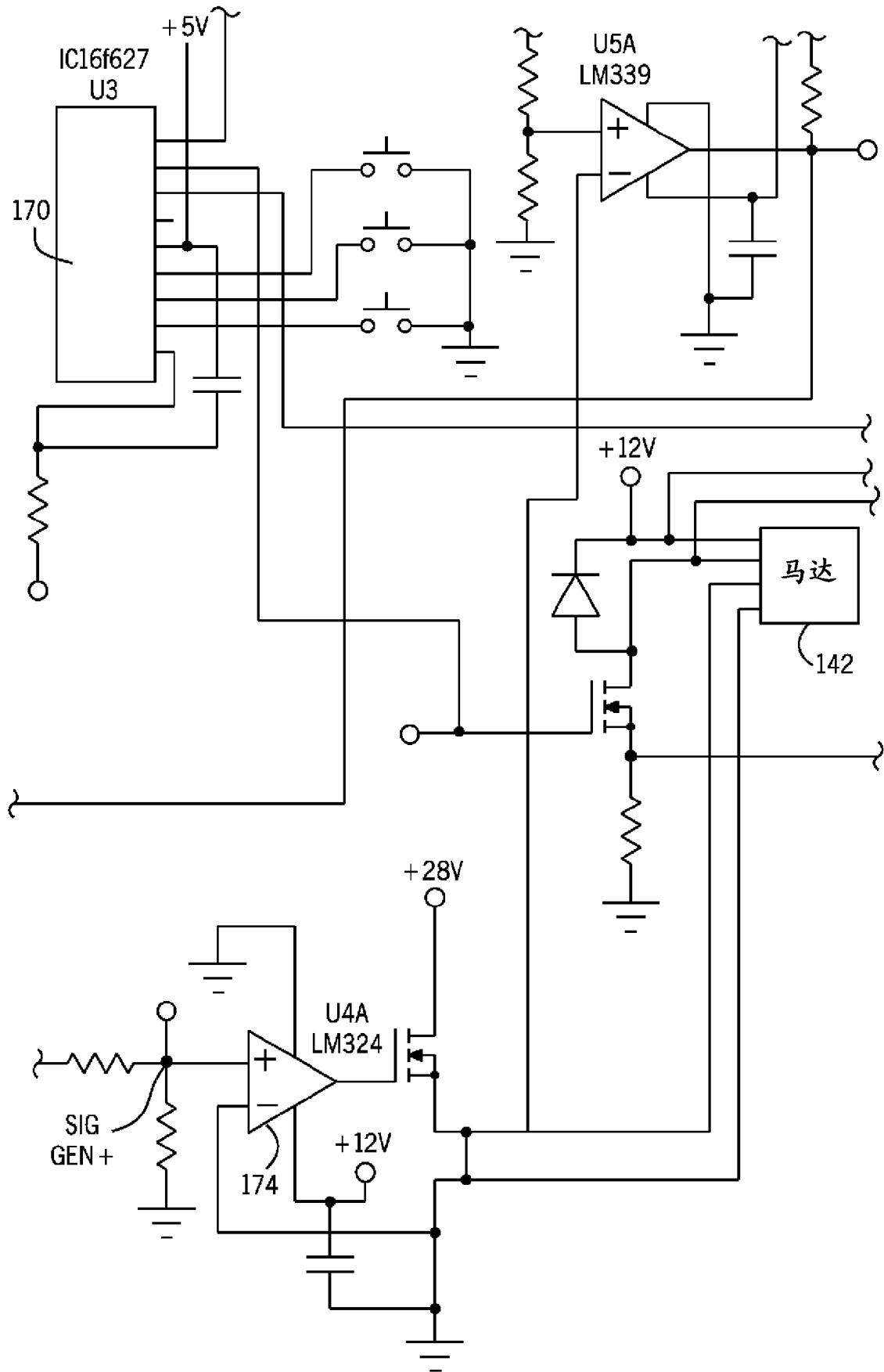


图 8A

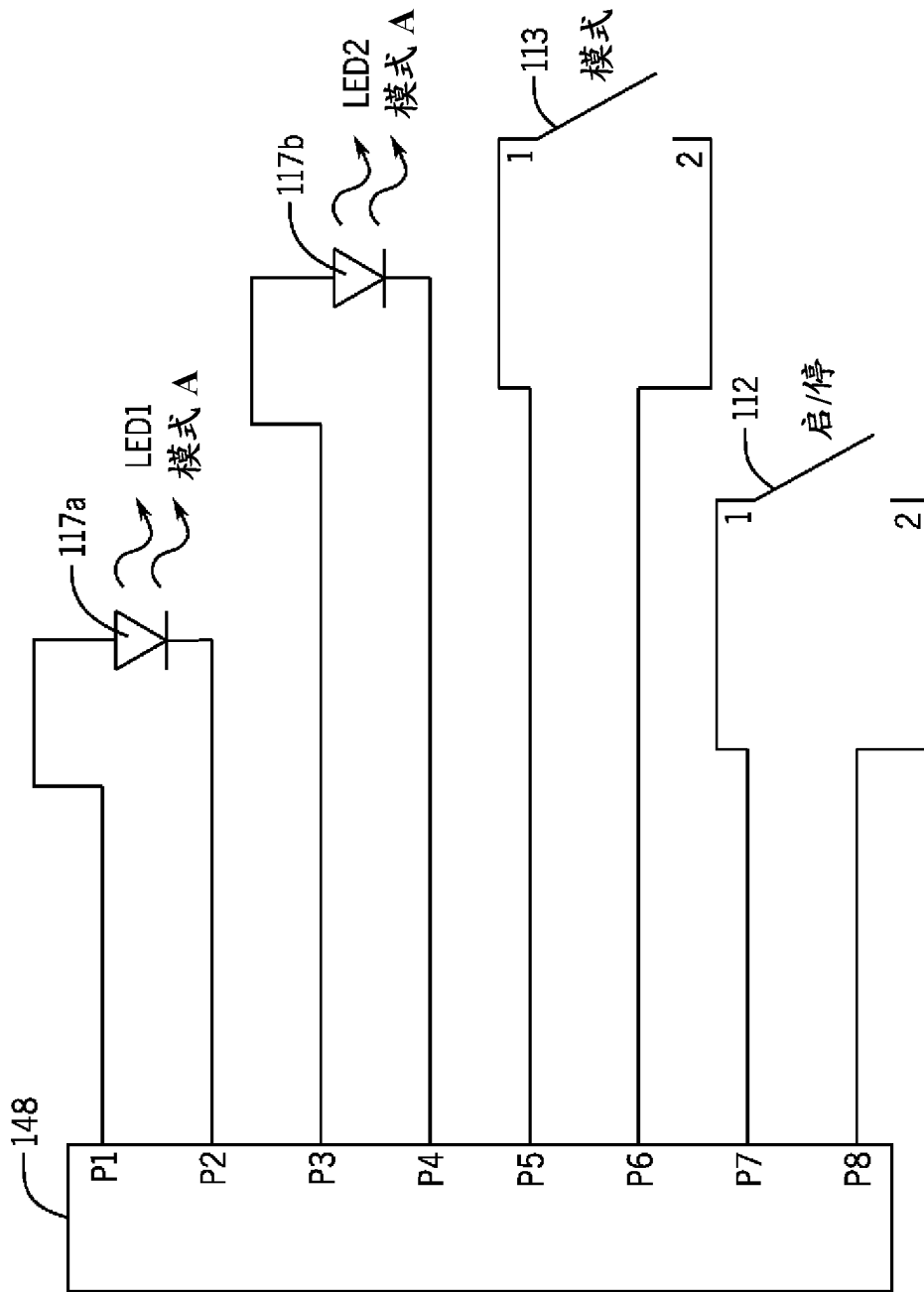


图 8D

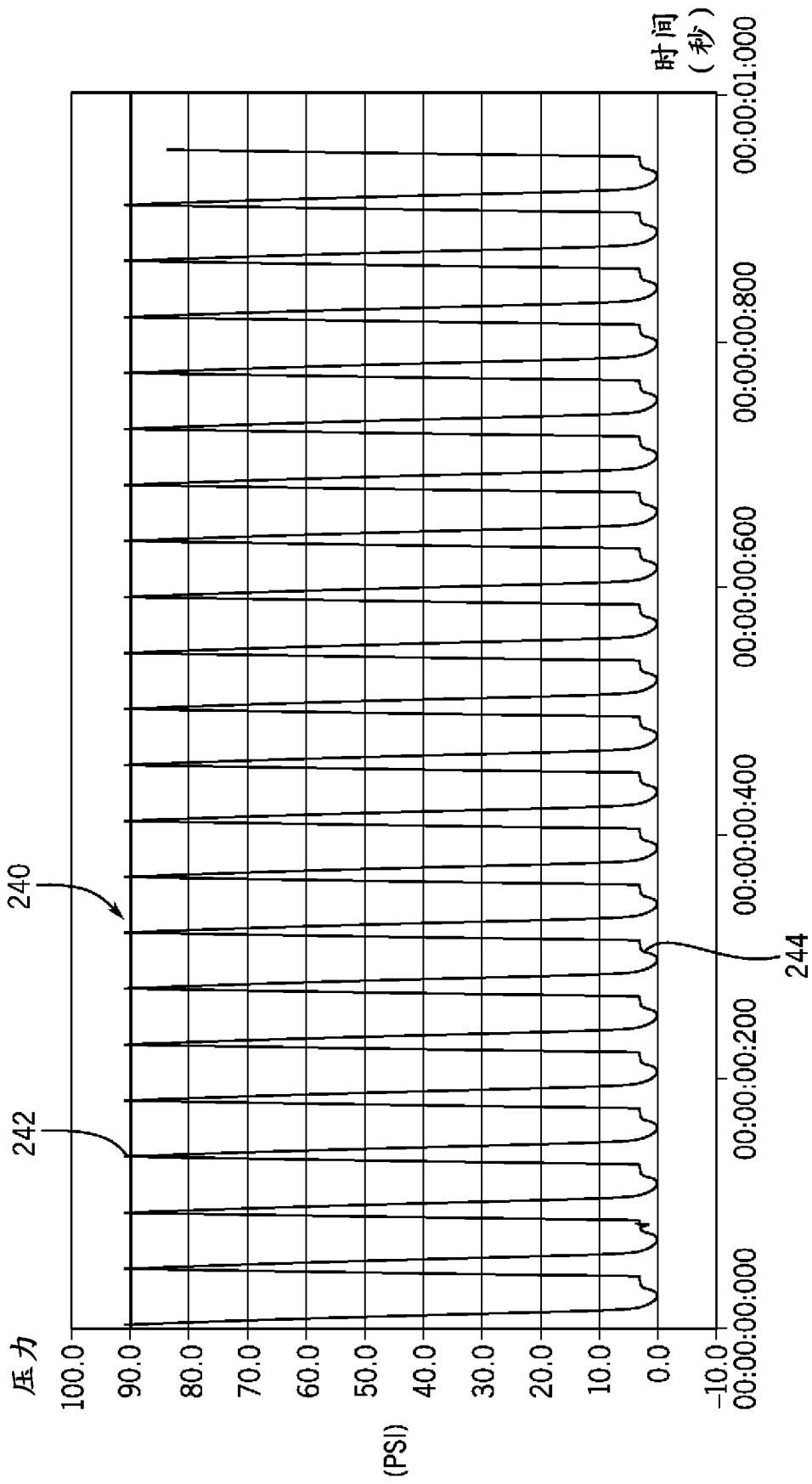


图 9A

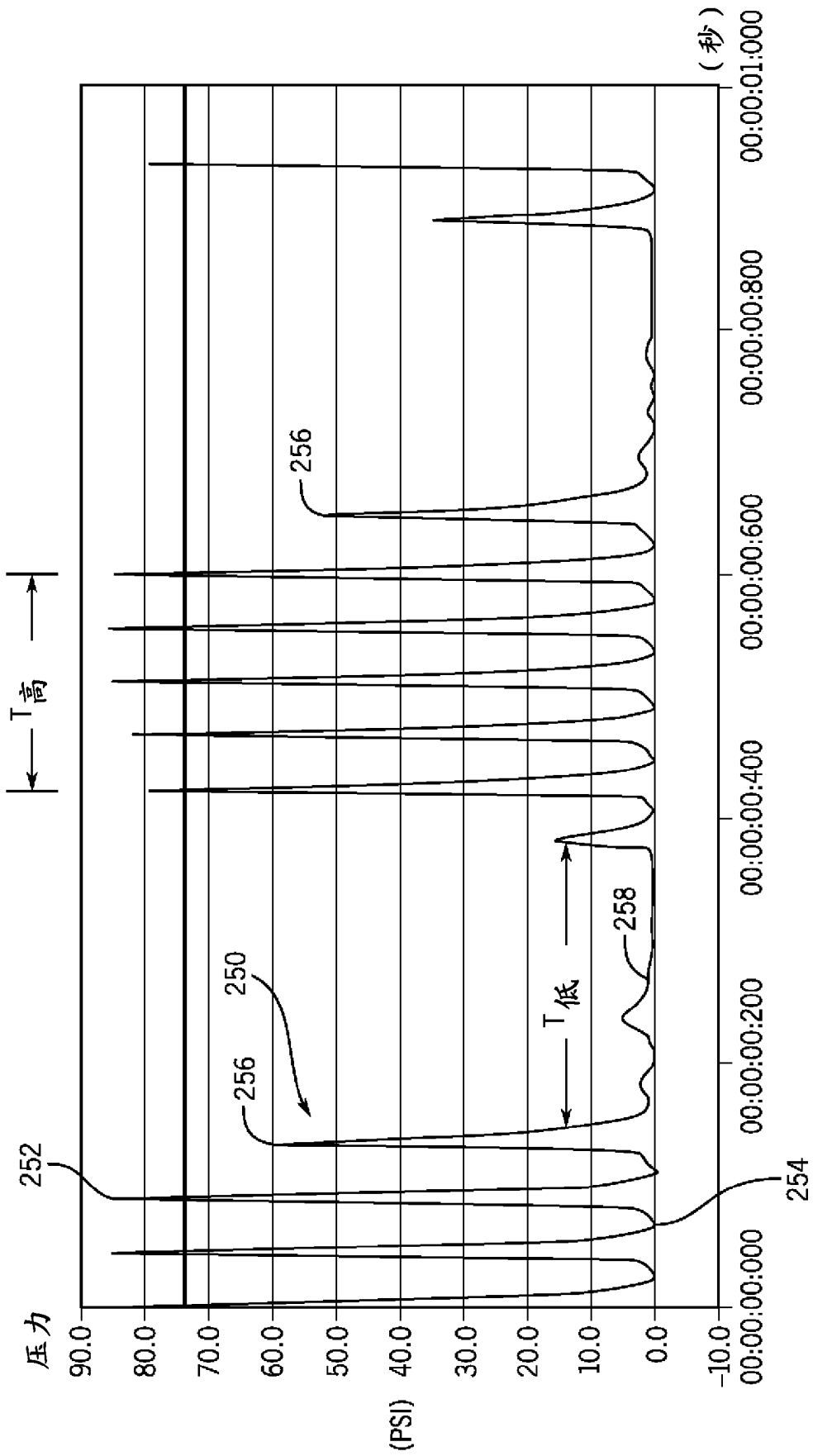


图 9B

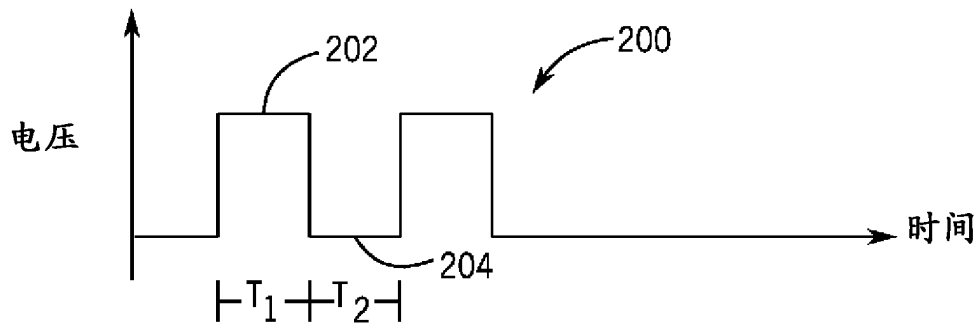


图 10A

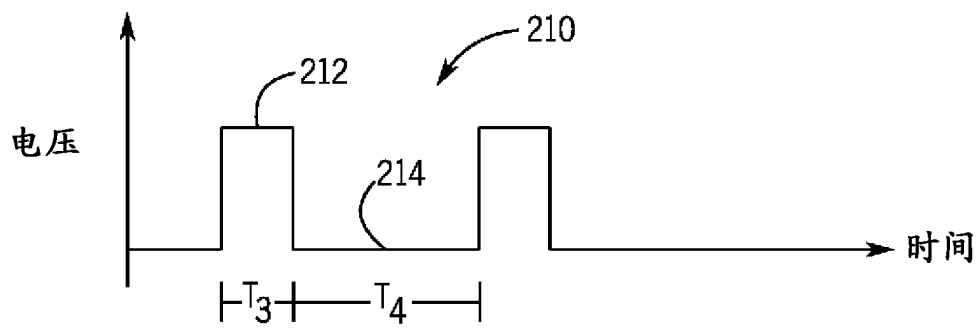


图 10B

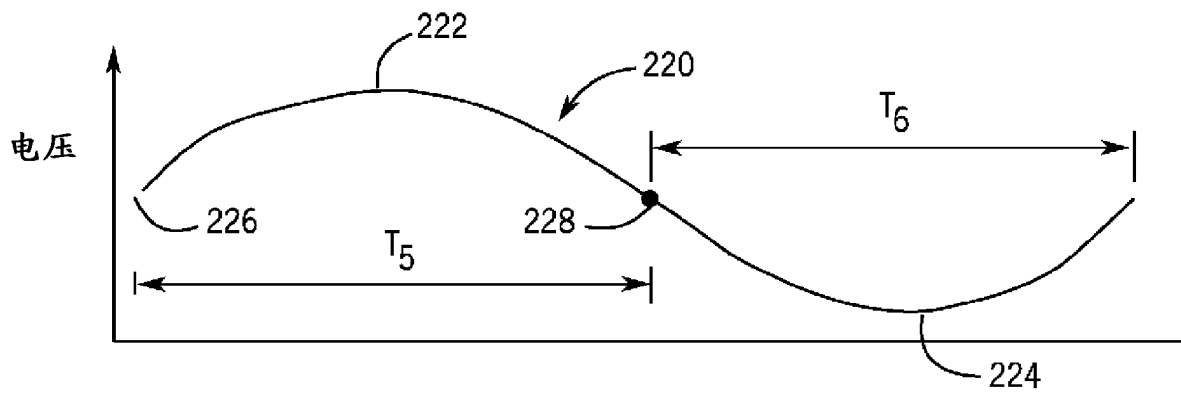


图 10C

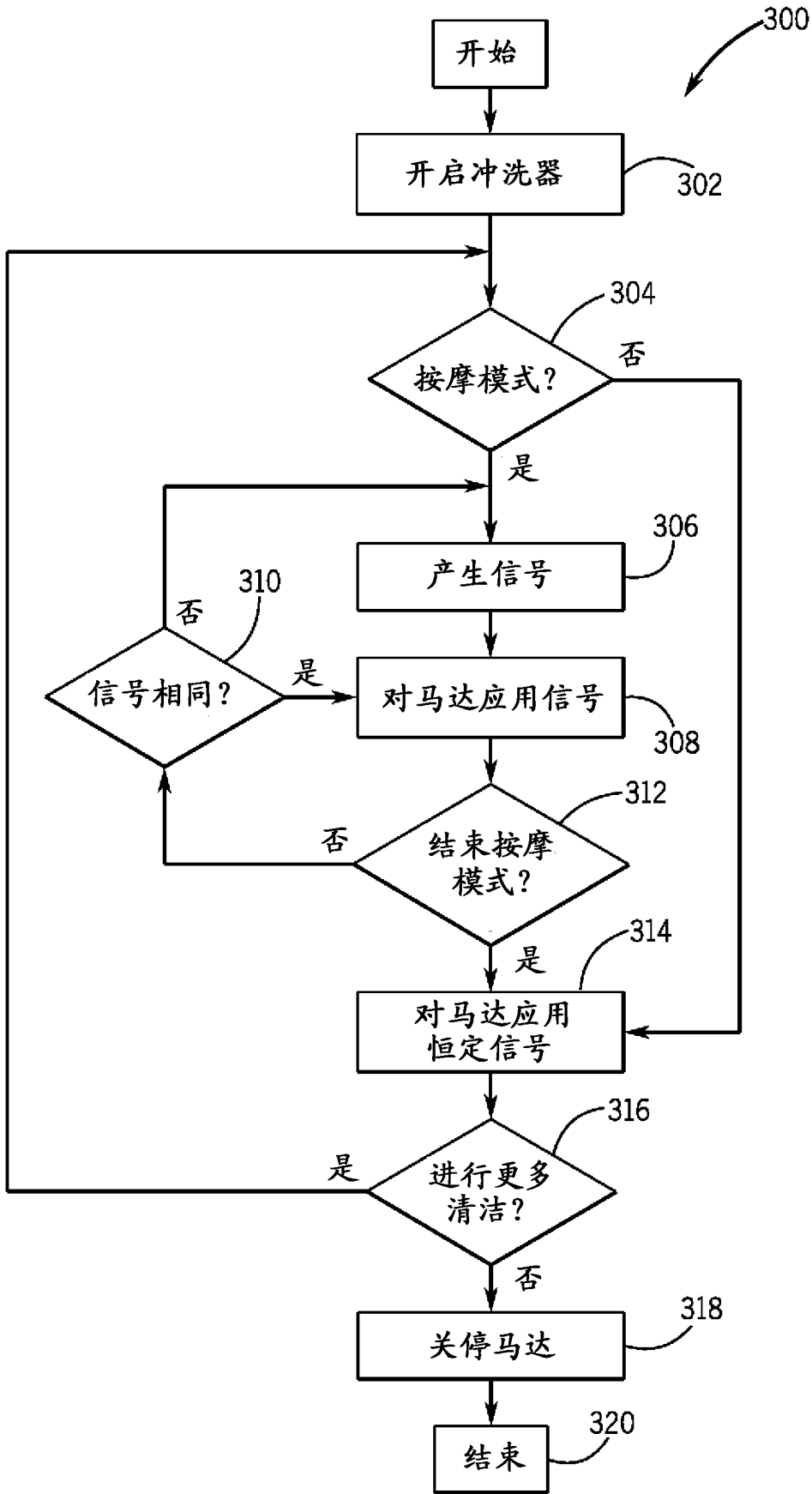


图 11

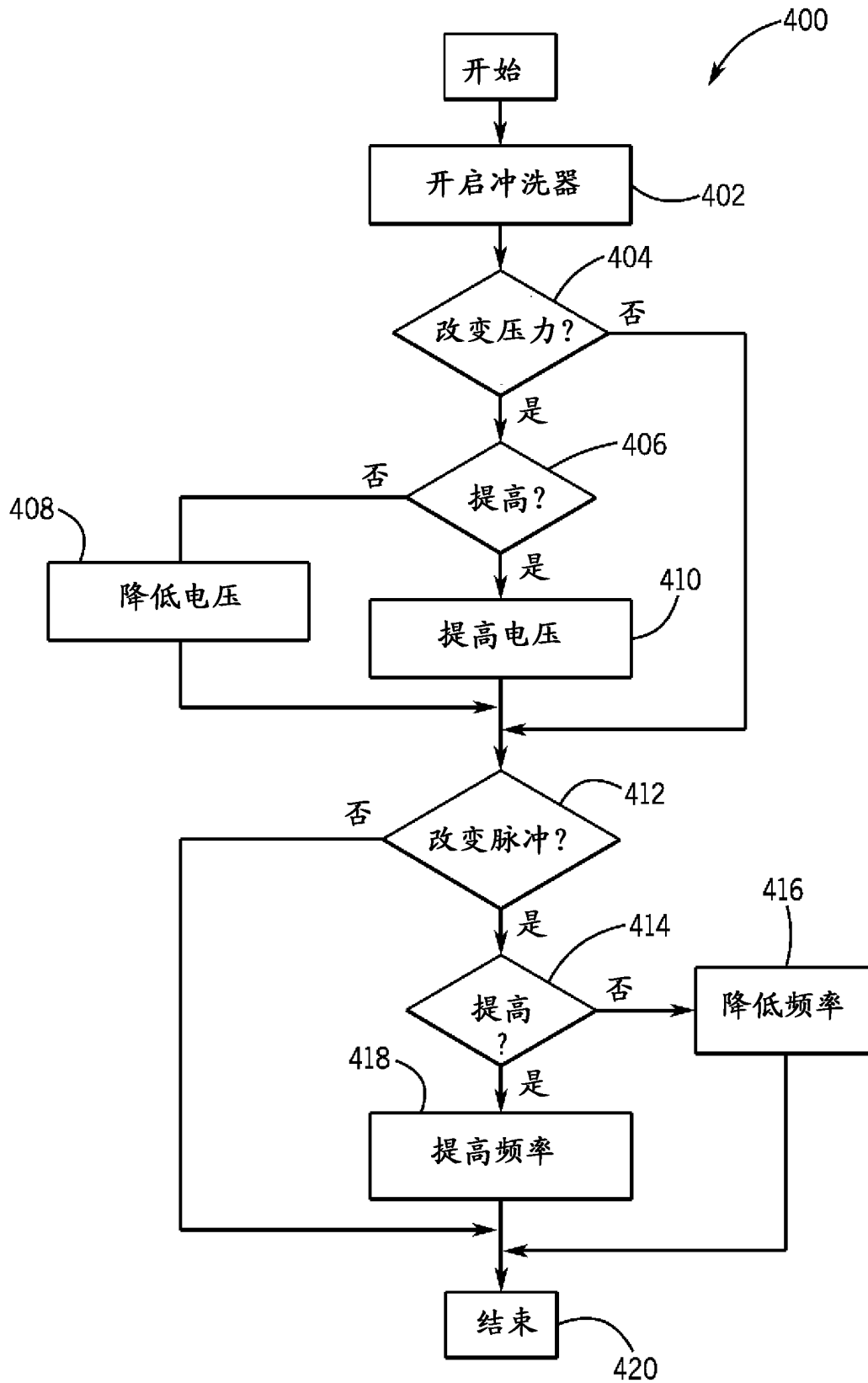


图 12

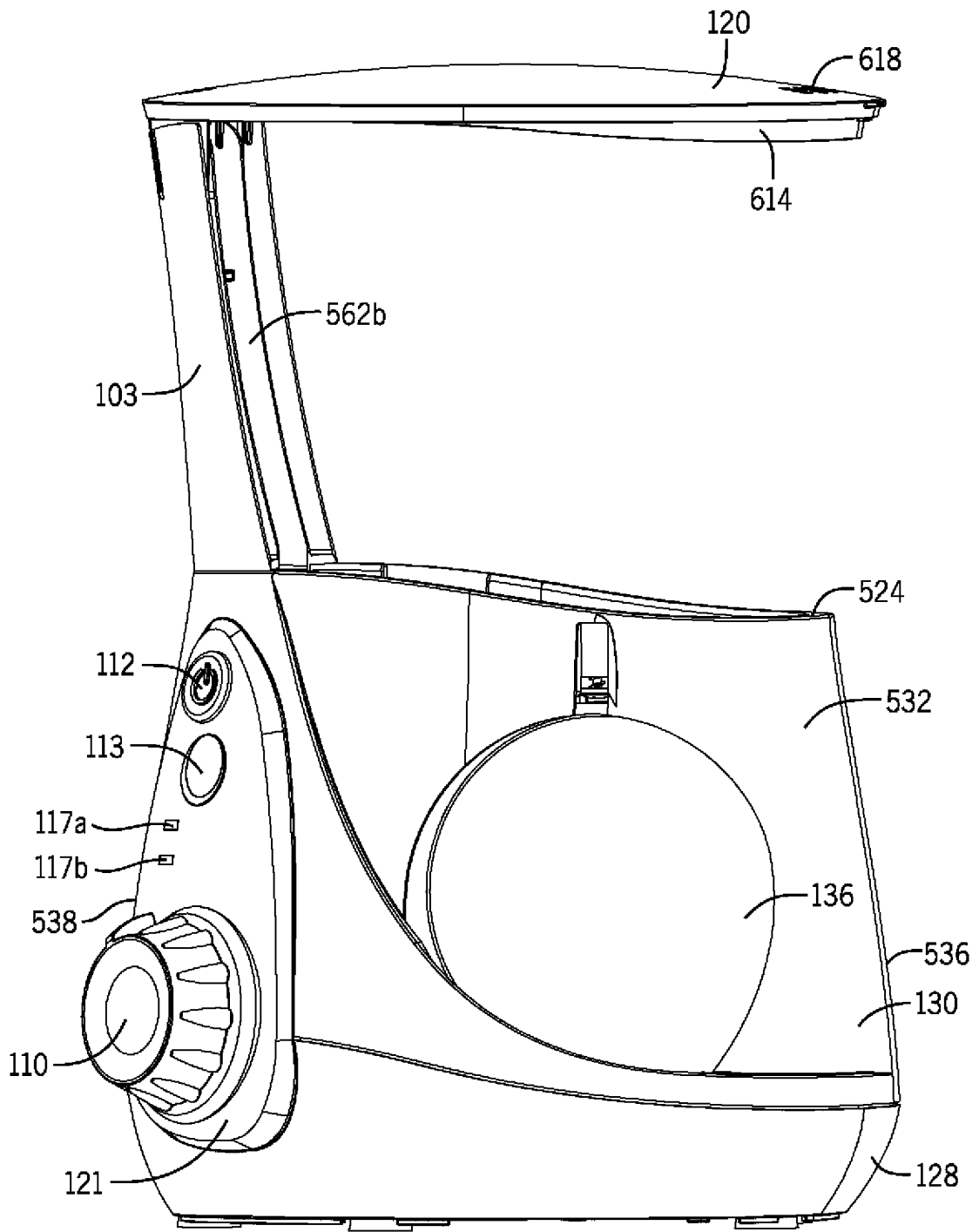


图 13A

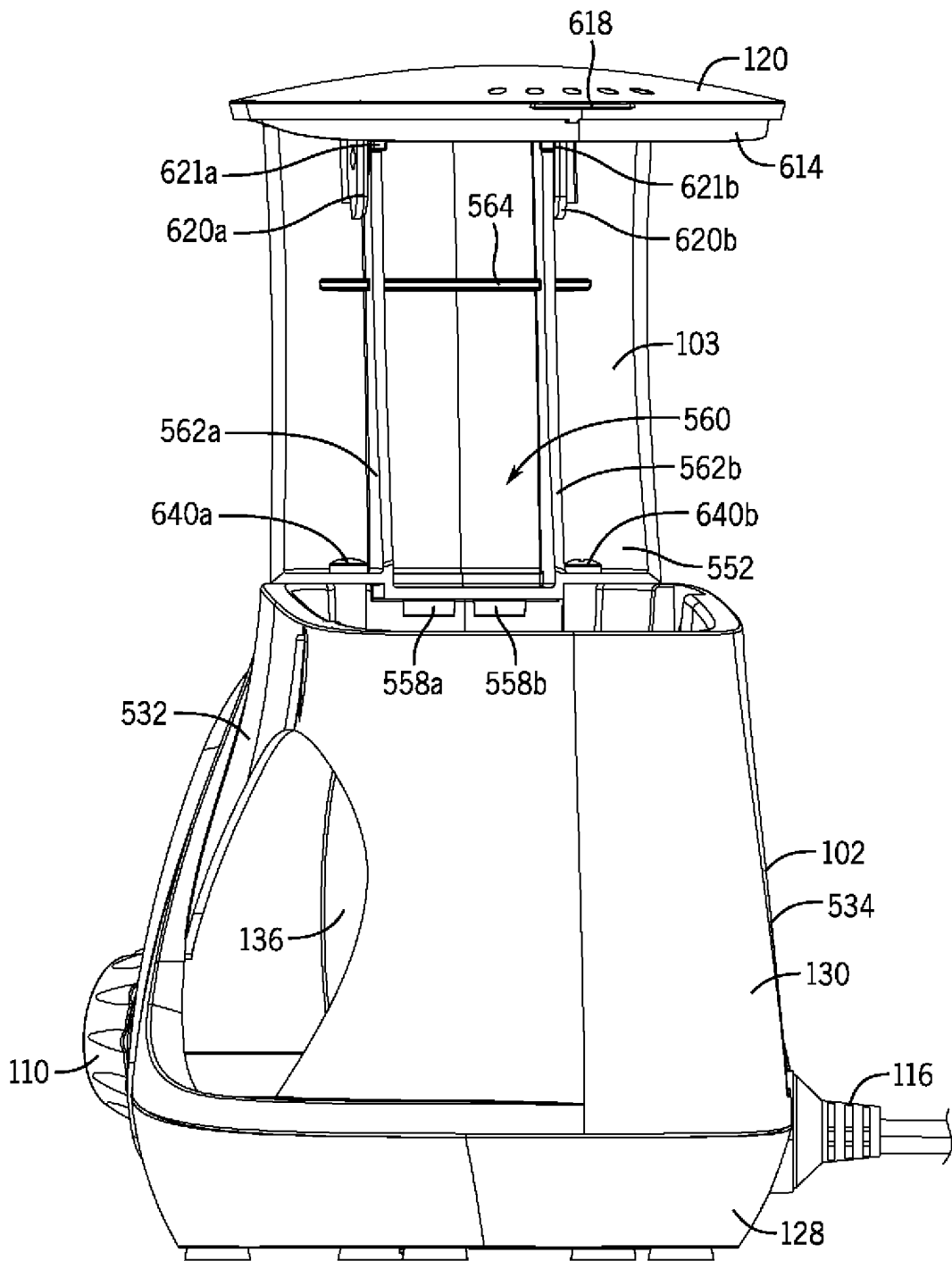


图 13B

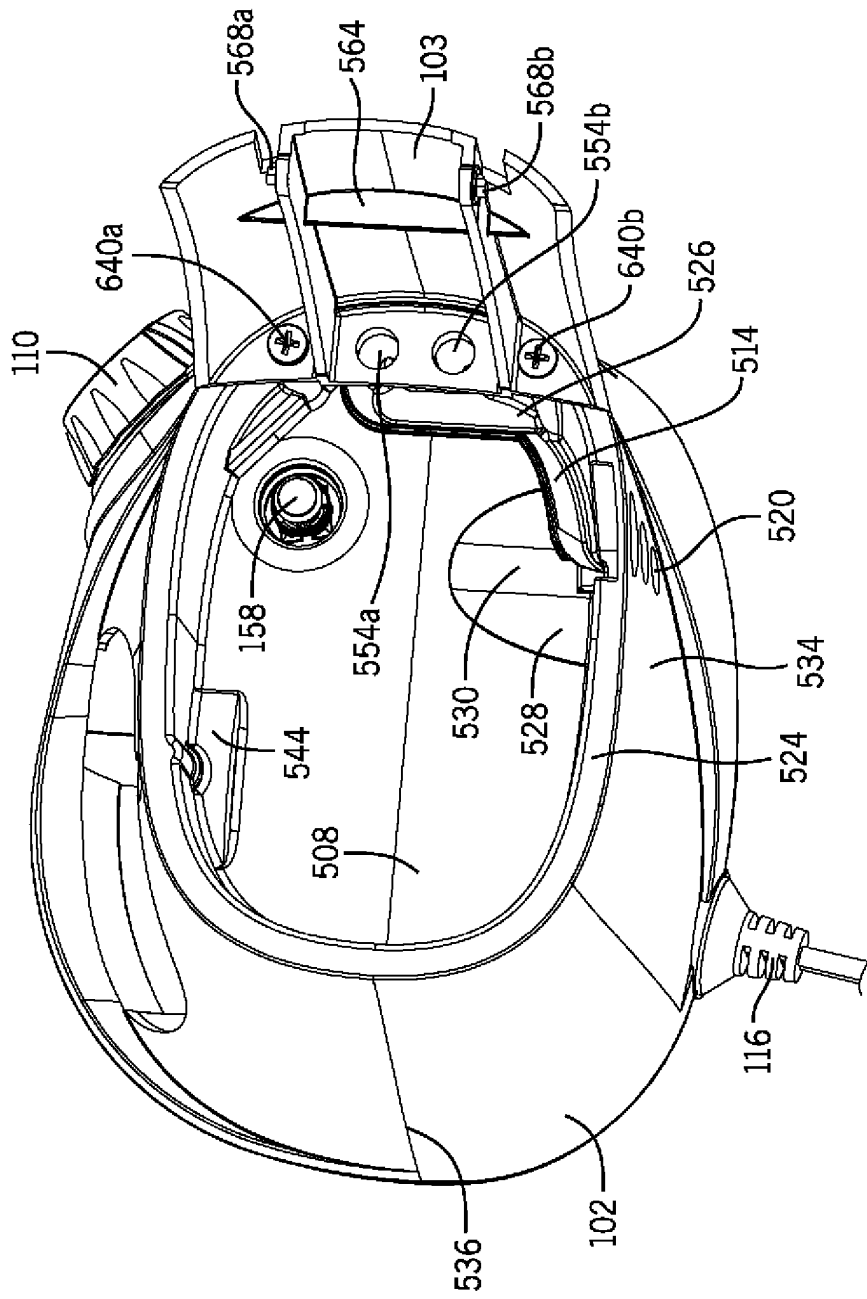


图 14

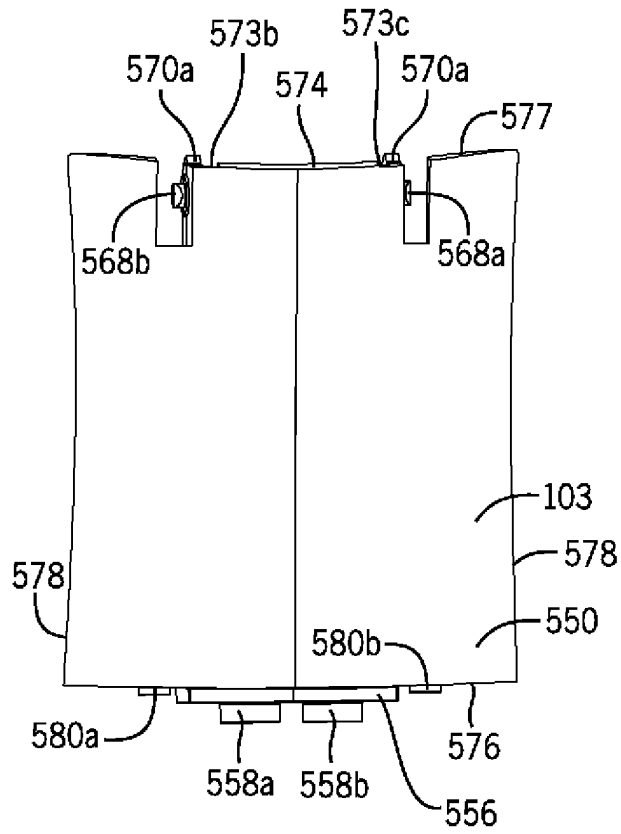


图 16A

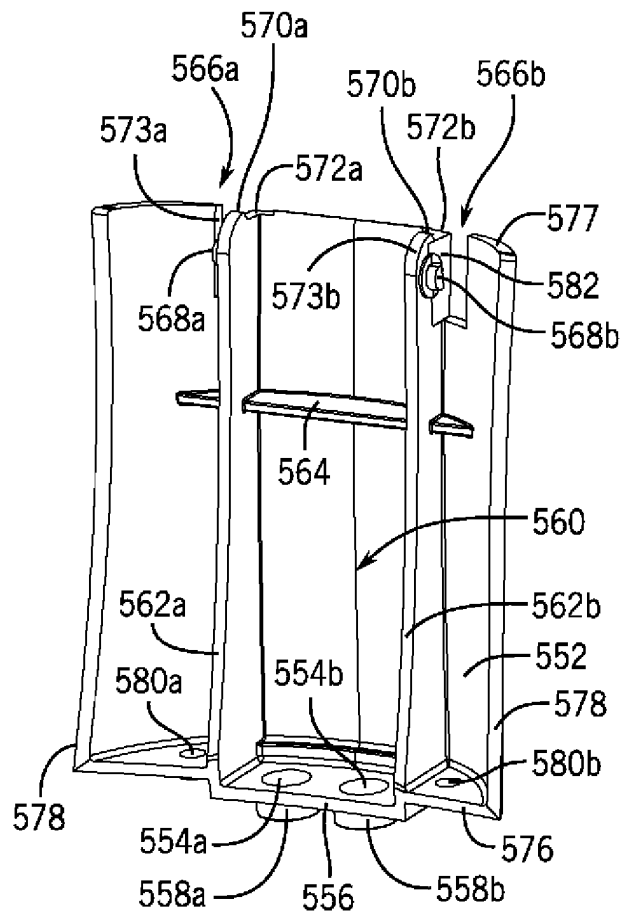


图 16B

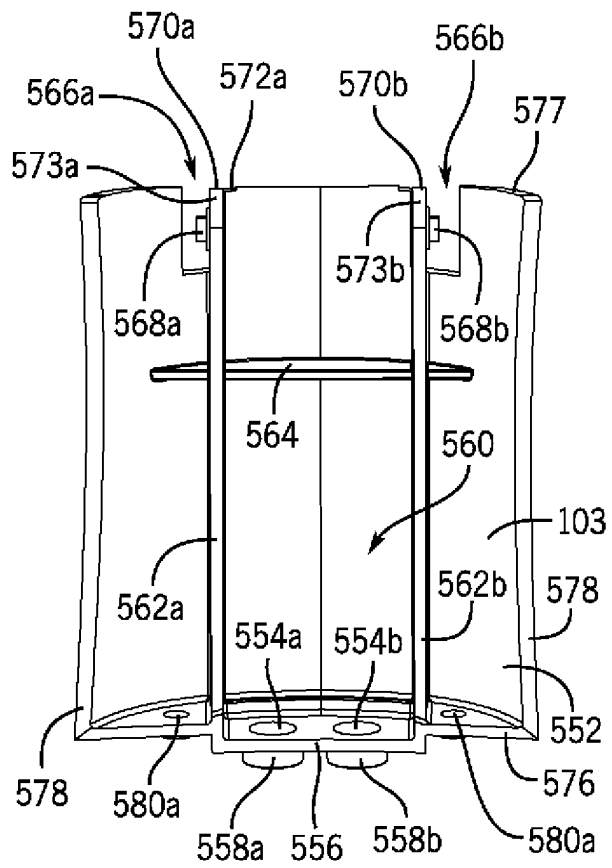


图 16C

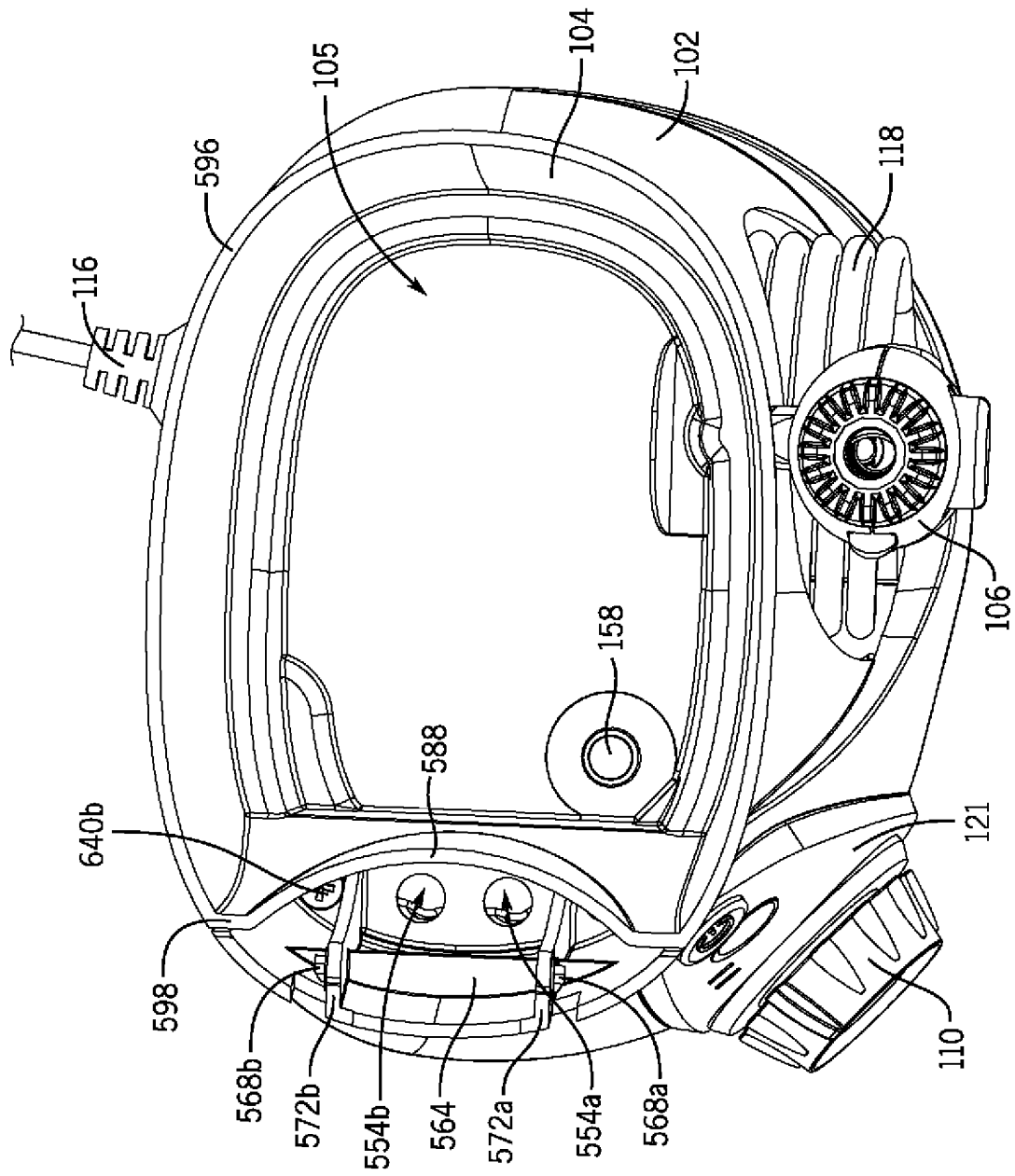


图 17

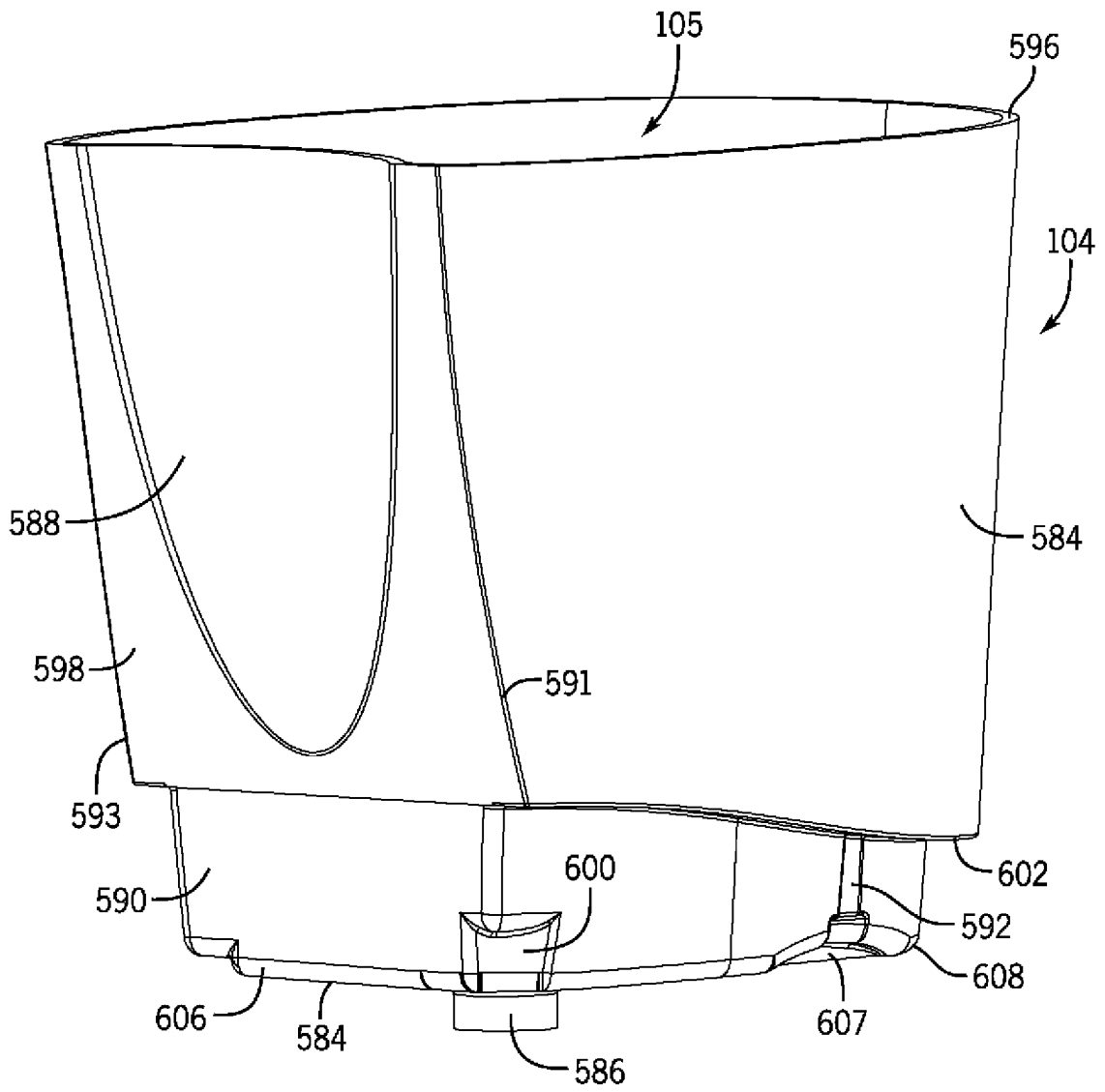


图 18

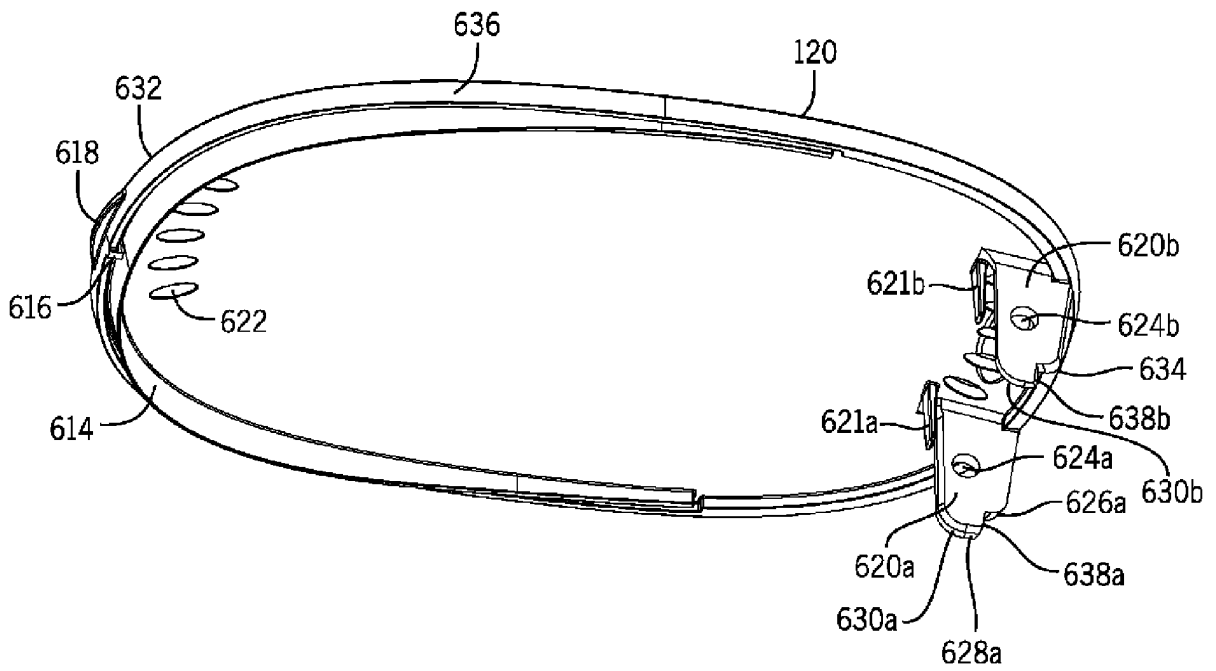


图 19A

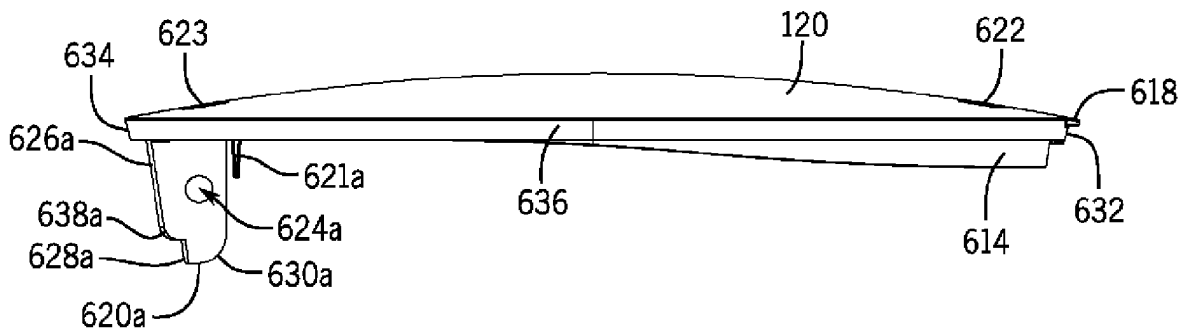


图 19B

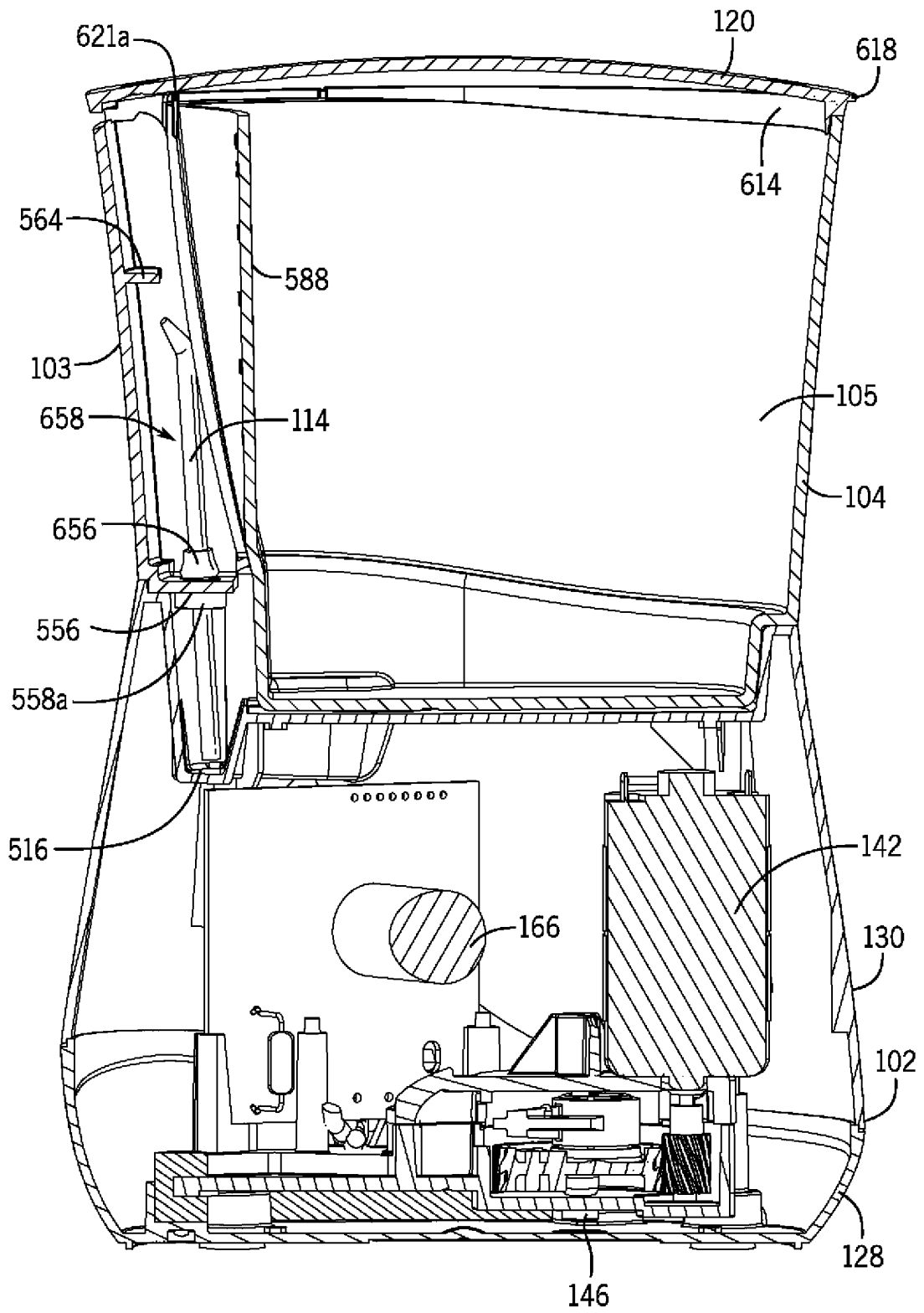


图 20

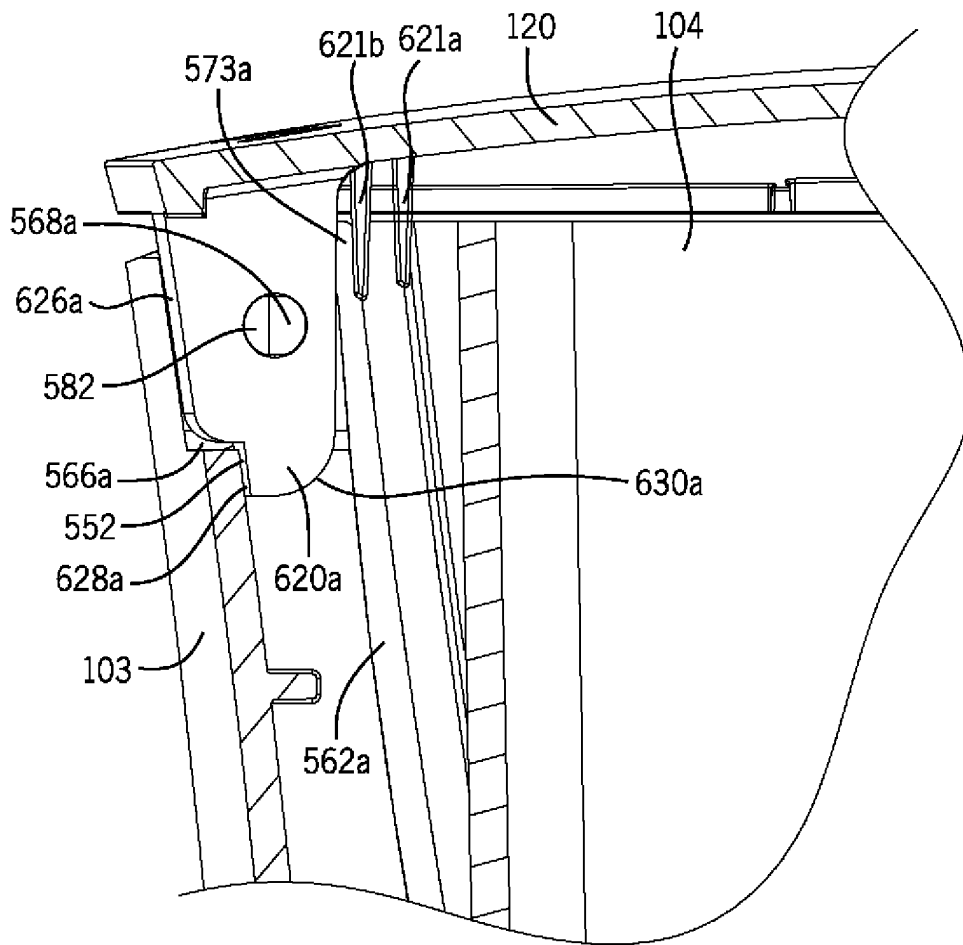


图 21

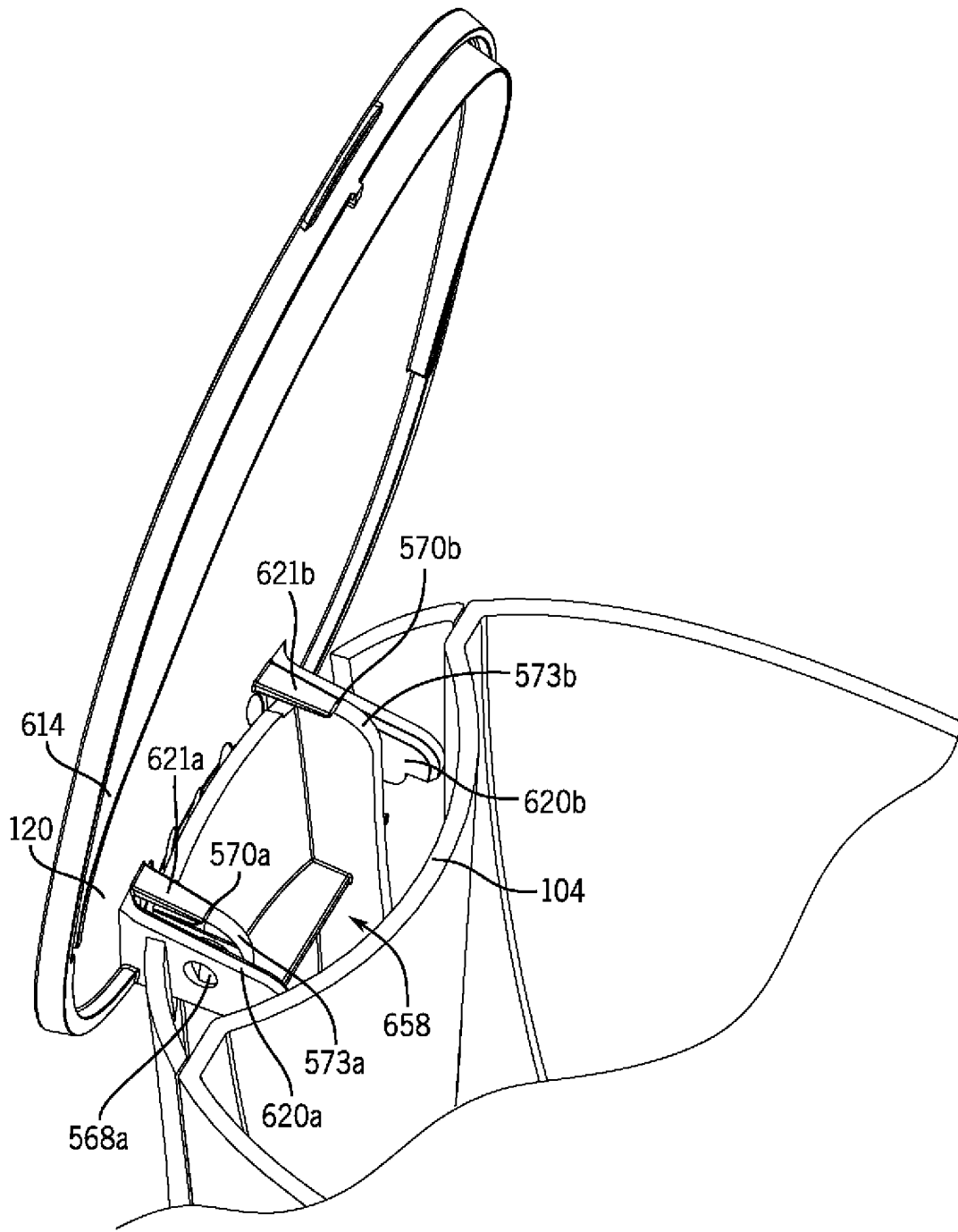


图 22A

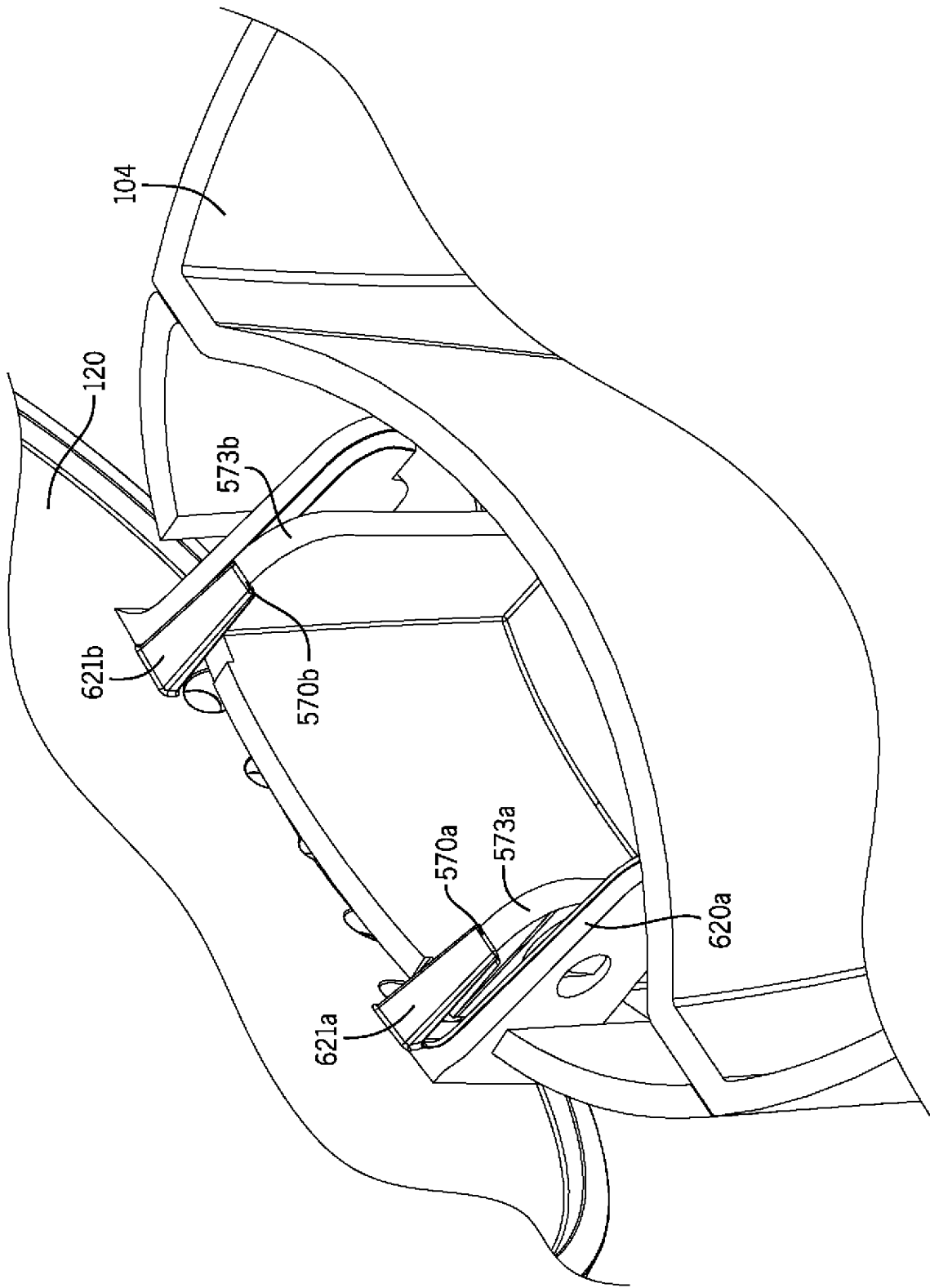


图 22B