



(12) 发明专利

(10) 授权公告号 CN 108135684 B

(45) 授权公告日 2021.08.13

(21) 申请号 201780003394.8

(22) 申请日 2017.08.02

(65) 同一申请的已公布的文献号
申请公布号 CN 108135684 A

(43) 申请公布日 2018.06.08

(30) 优先权数据
62/370,262 2016.08.03 US

(85) PCT国际申请进入国家阶段日
2018.04.02

(86) PCT国际申请的申请数据
PCT/EP2017/069485 2017.08.02

(87) PCT国际申请的公布数据
W02018/024752 EN 2018.02.08

(73) 专利权人 皇家飞利浦有限公司

地址 荷兰艾恩德霍芬市

(72) 发明人 D·阿尔曼 W·F·本宁

(74) 专利代理机构 北京市金杜律师事务所
11256

代理人 郑立柱

(51) Int.Cl.
A61C 17/34 (2006.01)

审查员 双建丽

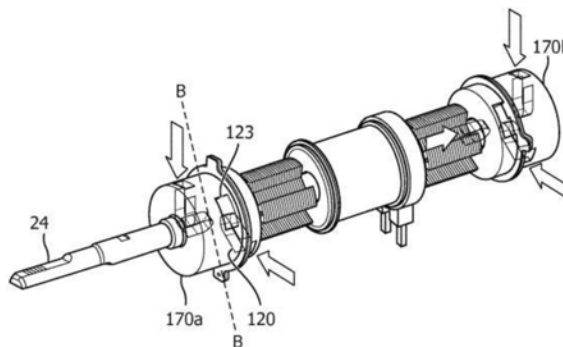
权利要求书2页 说明书8页 附图10页

(54) 发明名称

用于个人护理装置的驱动系组件

(57) 摘要

一种用于个人护理装置(10)的驱动系组件(22),驱动系组件包括:具有中心轴线和多个枢转轴承凹口(122)的轴(24);马达(130),环绕轴的至少一部分并且被配置为使轴围绕轴的中心轴线振荡;和多个固定枢转轴承(120),其中至少多个固定枢转轴承中的每一个的顶点定位在多个枢转轴承凹口中的相应的一个内。



1. 一种用于个人护理装置(10)的驱动系组件(22),所述驱动系组件包括:
轴(24),包括中心轴线和多个枢转轴承凹口(122);
马达(130),包围所述轴的至少一部分并且被配置为使所述轴围绕所述轴的中心轴线振荡;和
多个固定的枢转轴承(120),其中至少所述多个固定的枢转轴承中的每个枢转轴承的顶点被定位在所述多个枢转轴承凹口中的相应的一个枢转轴承凹口内。
2. 根据权利要求1所述的驱动系组件,其中所述多个固定的枢转轴承的第一子集被定位在所述马达的第一端处,并且其中所述多个固定的枢转轴承的第二子集被定位在所述马达的第二端处。
3. 根据权利要求2所述的驱动系组件,其中所述第一子集和所述第二子集各自包括围绕所述轴定位的三个枢转轴承,并且其中所述三个枢转轴承中的每个枢转轴承的顶点与相邻的枢转轴承的顶点偏移120度。
4. 根据权利要求1所述的驱动系组件,其中所述多个枢转轴承凹口中的每个枢转轴承凹口的顶点定位在所述轴的中心轴线处。
5. 根据权利要求1所述的驱动系组件,还包括位于所述马达的第一端处的第一枢转轴承框架(170a)、和位于所述马达的第二端处的第二枢转轴承框架(170b),其中所述第一枢转轴承框架和所述第二枢转轴承框架各自包括多个枢转框架凹口(123),并且其中所述多个枢转框架凹口中的每个枢转框架凹口被配置为与所述多个枢转轴承凹口中的枢转轴承凹口对齐。
6. 根据权利要求5所述的驱动系组件,其中所述多个枢转框架凹口各自包括锁定机构(124),所述锁定机构(124)被配置成将所述枢转轴承固定就位。
7. 根据权利要求5所述的驱动系组件,其中所述第一枢转轴承框架和所述第二枢转轴承框架各自包括多个枢转轴承框架板(182)。
8. 根据权利要求1所述的驱动系组件,其中所述枢转轴承的顶点是尖的或弯曲的。
9. 根据权利要求1所述的驱动系组件,其中所述枢转轴承是蝶形夹。
10. 根据权利要求1所述的驱动系组件,还包括施加在所述轴上的磁力,其中所述磁力的方向与由所述多个枢转轴承施加在所述轴上的力相反。
11. 一种个人护理装置(10),包括:
壳体(12);和
驱动系组件(22),包括具有中心轴线和多个枢转轴承凹口(122)的轴(24)、被配置为使所述轴围绕所述轴的中心轴线振荡的马达(130)、以及多个固定的枢转轴承(120),其中至少所述多个固定的枢转轴承中的每个枢转轴承的顶点被定位在所述多个枢转轴承凹口中的相应的一个枢转轴承凹口内。
12. 根据权利要求11所述的个人护理装置,其中所述驱动系组件还包括位于所述马达的第一端处的第一枢转轴承框架(170a)、和位于所述马达的第二端处的第二枢转轴承框架(170b),其中所述第一枢转轴承框架和所述第二枢转轴承框架各自包括多个枢转框架凹口(123),并且其中所述多个枢转框架凹口中的每个枢转框架凹口被配置成与所述多个枢转轴承凹口中的枢转轴承凹口对齐。
13. 根据权利要求11所述的个人护理装置,还包括施加在所述轴上的磁力,其中所述磁

力的方向与由所述多个枢转轴承施加在所述轴上的力相反。

14. 一种用于个人护理装置(10)的驱动系组件(22),所述驱动系组件包括:

轴(24),包括中心轴线和多个枢转轴承凹口(122),其中所述多个枢转轴承凹口中的每个枢转轴承凹口的顶点被定位在所述轴的中心轴线处;

马达(130),被配置为使所述轴围绕所述轴的中心轴线振荡;

第一枢转轴承框架(170a),位于所述马达的第一端处并且包括多个第一枢转框架凹口;

第二枢转轴承框架(170b),位于所述马达的第二端处并且包括多个第二枢转框架凹口,其中所述多个第一枢转框架凹口和所述多个第二枢转框架凹口中的每个枢转框架凹口被配置为与所述多个枢转轴承凹口中的一个枢转轴承凹口对齐;和

多个固定的枢转轴承(120),其中至少所述多个固定的枢转轴承中的每个枢转轴承的顶点被定位在所述多个枢转轴承凹口中的相应的一个枢转轴承凹口内,其中所述多个固定的枢转轴承的第一子集被定位在所述马达的第一端处,并且所述多个固定的枢转轴承的第二子集被定位在所述马达的第二端处。

15. 根据权利要求14所述的驱动系组件,还包括施加在所述轴上的磁力,其中所述磁力的方向与由所述多个枢转轴承施加在所述轴上的力相反。

用于个人护理装置的驱动系组件

技术领域

[0001] 本发明总体上涉及利用枢转轴承使驱动系轴围绕其轴线悬挂的个人护理装置驱动系配置。

背景技术

[0002] 正确的刷牙(包括刷牙的长度和覆盖范围)有助于确保长期的牙齿健康。许多牙齿问题由刷牙不规律或不适当的人经历,尤其是在口腔的特定区或区域。在经常刷牙的人中,不适当的刷牙习惯可能导致刷牙覆盖率差,因此导致在清洁期间没有充分清洁的表面,即使在遵循标准刷牙方案时也是如此。诸如电动牙刷等的电动清洁装置已被证明可大大提高清洁的效果。

[0003] 包括电动牙刷、剃须刀和类似装置的这些电动清洁装置具有诸如机械、机电、磁马达的马达,该马达接合驱动系以便以振荡、往复的或其他模式的方式驱动刷头。装置的驱动系轴的高速振荡运动需要特殊的轴承来限制运动,以仅围绕中心轴线旋转。然而,现有的轴承并不完全适用于驱动系轴的高速振荡运动。例如,虽然套筒轴承既简单又便宜,但由于摩擦以及轴与轴承之间的晃动造成的功率损失造成了问题。球轴承具有低摩擦力,但由于润滑剂分布不良以及需要轴向负载以减少噪音,因此不适合振荡运动。另外,球轴承复杂且昂贵。这些专用驱动系中利用的现有轴承都没有达到安静、低成本、低摩擦和简单的目标。

[0004] 因此,持续需要具有驱动系的个人护理装置,该驱动系具有限制运动仅围绕中心轴线转动的轴承,并且安静、便宜且低摩擦。

发明内容

[0005] 本公开涉及本发明的驱动系组件,该组件包括中心振荡轴,该中心振荡轴被一个或多个枢转轴承限制为围绕其中心旋转轴线。应用于诸如电动牙刷或剃须刀的电或电动个人护理装置,本发明的系统提供具有非常低摩擦的高效驱动系组件,因为枢转轴承将所有径向力集中在轴的中心轴处的小的表面积。驱动系组件也非常安静,因为仅有的运动部件是振荡轴。

[0006] 总的来说,在一个方面中,提供了一种用于个人护理装置的驱动系组件。驱动系组件包括:轴,包括中心轴线和多个枢转轴承凹口;马达,环绕轴的至少一部分并且被配置为使轴围绕轴的中心轴线振荡;以及多个固定枢转轴承,其中至少多个固定枢转轴承中的每一个的顶点定位在多个枢转轴承凹口中的相应一个内。

[0007] 根据一个实施例,多个固定枢转轴承的第一子集位于马达的第一端处,并且多个固定枢转轴承的第二子集位于马达的第二端处。根据一个实施例,第一子集和第二子集各自包括围绕轴定位的三个枢转轴承,并且三个枢转轴承中的每一个的顶点与相邻的枢转轴承的顶点偏移大约120度。

[0008] 根据一个实施例,多个枢转轴承凹口中的每一个的顶点定位在轴的中心轴线处。

[0009] 根据一个实施例,驱动系组件还包括位于马达的第一端处的第一枢转轴承框架、

和位于马达的第二端处的第二枢转轴承框架,第一枢转轴承框架和第二枢转轴承框架各自包括多个枢转框架凹口,其中多个枢转框架凹口中的每一个被配置为与多个枢转轴承凹口中的一个对齐。

[0010] 根据一个实施例,多个枢转框架凹口中的每一个包括锁定机构,该锁定机构配置为将枢转轴承固定就位。

[0011] 根据一个实施例,第一枢转轴承框架和第二枢转轴承框架各自包括多个枢转轴承框架板。

[0012] 根据一个实施例,枢转轴承的顶点是尖的或弯曲的。

[0013] 根据一个实施例,枢转轴承是蝶形夹。

[0014] 根据一个实施例,驱动系组件还包括施加在轴上的磁力,磁力的方向与由多个枢转轴承施加在轴上的力相反。

[0015] 根据一个方面是个人护理装置。个人护理装置包括:壳体和驱动系组件,驱动系组件包括轴,轴包括中心轴线和多个枢转轴承凹口;马达,配置为使轴围绕轴的中心轴线振荡;以及多个固定枢转轴承,其中至少多个固定枢转轴承中的每一个的顶点定位在多个枢转轴承凹口中的相应一个内。

[0016] 根据一个方面是一种用于个人护理装置的驱动系组件。驱动系组件包括轴,轴包括:中心轴线和多个枢转轴承凹口,其中多个枢转轴承凹口中的每一个的顶点位于轴的中心轴线处;马达,环绕轴的至少一部分并且被配置为使轴围绕轴的中心轴线振荡;第一枢转轴承框架,位于马达的第一端处并且包括第一多个枢转框架凹口;第二枢转轴承框架,位于马达的第二端处并且包括第二多个枢转框架凹口,其中第一多个枢转框架凹口和所述第二多个枢转框架凹口中的每一个配置为与多个枢转轴承凹口中的一个对齐;以及多个固定枢转轴承,其中至少多个固定枢转轴承中的每一个的顶点定位在多个枢转轴承凹口中的相应一个内,其中多个固定枢转轴承的第一子集位于马达的第一端处,并且多个固定枢转轴承的第二子集位于马达的第二端处。

[0017] 应该理解,下文更详细讨论的前提概念和附加概念的所有组合(假设这些概念不相互矛盾)被认为是本文公开的发明主题的一部分。特别地,出现在本公开结尾处的要求保护的的主题的所有组合被认为是本文公开的发明主题的一部分。

[0018] 参照下文描述的实施例,本发明的这些和其他方面将变得显而易见并得以阐明。

附图说明

[0019] 在附图中,贯穿不同视图,相同的附图标记通常指代相同的部件。而且,附图不一定按比例绘制,而是通常将重点放在说明本发明的原理上。

[0020] 图1是根据一个实施例的个人护理装置的示意图。

[0021] 图2是根据一个实施例的个人护理装置的驱动系组件的示意图。

[0022] 图3是根据一个实施例的在图2的轴线A-A处的驱动系组件的截面。

[0023] 图4是根据一个实施例的枢转轴承的示意图。

[0024] 图5是根据一个实施例的轴和枢转轴承的截面。

[0025] 图6A是根据一个实施例的轴和枢转轴承的截面。

[0026] 图6B是根据一个实施例的轴和枢转轴承的截面。

- [0027] 图6C是根据一个实施例的轴和枢转轴承的截面。
- [0028] 图7A是根据一个实施例的轴和枢转轴承的截面。
- [0029] 图7B是根据一个实施例的轴和枢转轴承的横截面。
- [0030] 图8是根据一个实施例的口腔护理装置的驱动系组件的示意图。
- [0031] 图9是根据一个实施例的图8的驱动系组件的示意图。
- [0032] 图10是根据一个实施例的个人护理装置的驱动系组件的示意图。
- [0033] 图11是根据一个实施例的枢转轴承框架和枢转轴承的截面。
- [0034] 图12是根据一个实施例的枢转轴承框架、枢转轴承和轴的截面。
- [0035] 图13是根据一个实施例的枢转轴承框架的示意图。
- [0036] 图14是根据一个实施例的口腔清洁装置的驱动系组件的示意图。
- [0037] 图15是根据一个实施例的施加在轴上的枢转轴承和磁偏移力的示意图。

具体实施方式

[0038] 本公开描述了用于电动个人护理装置的驱动系组件的装置的各种实施例。更一般地,申请人已经认识并理解,提供更有效且更耐受应力的单件式弹簧组件或双件式弹簧组件将是有益的。因此,本文描述的或以其他方式设想的系统提供诸如电动牙刷或剃须刀的具有驱动系的个人护理装置,驱动系包括中心振荡轴,该中心振荡轴被一个或多个枢转轴承限制成围绕其中心旋转轴线。

[0039] 本公开描述了用于电动个人护理装置的驱动系组件的装置的各种实施例。更一般地,申请人已经认识到并理解,提供具有改进的轴承的驱动系组件以降低摩擦和噪音水平将是有益的。因此,本文所描述的或以其他方式设想的系统提供诸如电动牙刷或剃须刀的具有驱动系组件的个人护理装置,驱动系组件包括中心振荡轴,该中心振荡轴被一个或多个枢转轴承限制成围绕其中心旋转轴线。根据一个实施例,驱动系弹簧组件的枢转轴承将所有径向力聚焦到轴的中心轴线处的小表面,从而由于很少的运动部件而实现非常低的摩擦和噪音。

[0040] 本文中实施例和实施方式利用的特定目标是提供用于例如Philips Sonicare™牙刷(由Koninklijke Philips Electronics,N.V.制造)的口腔护理装置的驱动系组件,但组件也可以与许多其他个人护理装置一起使用,包括刮舌器、洁牙器、剃须刀、皮肤清洁器和许多其他装置。

[0041] 参考图1,在一个实施例中,提供个人护理装置10,该个人护理装置10包括具有壳体12的主体部分和安装在主体部分上的刷头构件14。刷头构件14在其远离主体部分的端部处包括刷头16。

[0042] 刷头构件14被安装成能够相对于主体部分壳体12运动。运动可以是各种不同的运动中的任何一种,包括振动或转动等等。根据一个实施例,刷头构件14被安装到主体上从而能够相对于主体部分壳体12振动,或者作为另一示例,刷头16被安装到刷头构件14上从而能够相对于主体部分壳体12振动。刷头构件14可以固定地安装到主体部分壳体12上,或者它可以备选地可拆卸地安装,以使得在装置的刷毛或另一部件已磨损并需要更换时可以用新的刷头构件更换刷头构件14。

[0043] 主体部分壳体包含用于产生运动的驱动系22,以及用于将产生的运动传递到刷头

构件14的驱动部件或轴24。例如,驱动系组件22包括马达或(一个或多个)电磁体,该马达或(一个或多个)电磁体产生驱动系轴24的运动,该运动随后被传递到刷头构件14。驱动系组件22可以包括诸如电源、振荡器和一个或多个电磁体等部件。在该实施例中,电源包括一个或多个可再充电的电池(未示出),该一个或多个可再充电的电池可以例如在充电座中充电,当口腔清洁装置10不使用时其被放置在所述充电座中。

[0044] 主体部分壳体还设置有用于启动和停用驱动系22的用户输入26。用户输入26允许用户操作个人护理装置10,例如以打开和关闭个人护理装置10。用户输入26可以例如是按钮、触摸屏或开关。

[0045] 装置的主体部分壳体还包括控制器30。控制器30可以由一个或多个模块形成,并且被配置为响应于输入、诸如经由用户输入26获得的输入来操作个人护理装置10。控制器30可以包括例如处理器32和存储器34,并且可以可选地包括连接模块38。处理器32可以采取任何合适的形式,包括但不限于微控制器、多个微控制器、电路、单处理器或多个处理器。存储器34可以采取任何合适的形式,包括非易失性存储器和/或RAM。非易失性存储器可以包括只读存储器(ROM)、硬盘驱动器(HDD)或固态驱动器(SSD)。内存可以存储操作系统等。RAM由处理器使用,以用于数据的临时存储。根据一个实施例,操作系统可以包含代码,在由控制器30执行时所述代码控制个人护理装置10的硬件部件的操作。根据一个实施例,连接模块38传输收集的传感器数据,并且可以是能够传输有线或无线信号的任何模块、装置或机构,包括但不限于Wi-Fi、蓝牙、近场通信和/或蜂窝模块。

[0046] 参考图2,在一个实施例中,示出具有轴24和马达或驱动器130的驱动系组件22。驱动器130围绕轴24并使轴围绕其中心轴线转动(如图3中的箭头所示)。轴包括或限定一个或多个凹口122,枢转轴承120被定位在凹口的每一个中。凹口122各自包括与枢转轴承120的表面相互作用的轴接触表面。根据一个实施例,每个枢转轴承120在运动的中心线处提供接触。当轴24围绕其长度方向的中心轴线来回转动时,枢转轴承120保持静止。尽管轴被描绘为大致圆形,但它可以很容易地是方形、平坦的或更复杂的形式。甚至马达可以配置为方形或其他任何形状。

[0047] 驱动系组件22可选地包括一个或多个磁体140,该一个或多个磁体140提供径向预加载力,如图3中的箭头142所示。通过马达130中的磁偏移提供预加载力。如图2所示,磁体位于马达的两侧。马达130与轴承侧处的一个或多个磁体之间的气隙150可以小于相反侧,并且因此可以具有较高的磁吸引力。根据该实施例,预加载力将轴24压到一个或多个枢转轴承120上,并且借此通过支承点处的接触形状和径向摩擦两者来锁定两个径向自由度。利用轴承控制了四个自由度,并且借此允许自由的轴向转动和轴向移动。预加载力优选设计成使得它不会被轴承力克服,轴承力由正常用户刷牙力引起,其可能产生导致噪音和磨损的间隙。可以选择轴承和预加载相对于主要的用户施加的力负载的取向,以实现最佳性能。例如,取决于取向,典型的预加载力的范围可以从10牛顿到40牛顿。尽管图2描绘了两个轴承120处于相同的取向,但是另一实施例可能使它们以相反的取向或者许多其他可能的取向而定向,以便承受负荷转矩。

[0048] 根据另一实施例,可以取代一个或多个磁体,利用一个或多个机械弹性件来提供径向预加载力。施加径向力的其他方法也是可能的。

[0049] 参考图3,在一个实施例中,示出轴24和枢转轴承120沿着图2中的轴线A/A的横截

面。圆的轴包括或限定有大致三角形的凹口122, 枢转轴承120位于凹口中。枢转轴承的顶点位于凹口122的顶点处。轴24围绕其中心轴线转动, 并且凹口122的两个相对侧与枢转轴承120的一侧交替地相互作用。

[0050] 参考图4, 在一个实施例中, 枢转轴承120通常为三角形并且呈夹子的形式。枢转轴承120装配到轴24的三角形的凹口122中, 如下面更详细讨论的。枢转轴承120可以例如由钢或其他金属冲压并且弯曲成三角形的“V”形, 其中顶点与轴的轴线接触并且两端锁定在个人护理装置的框架中。该设计成本低、精确, 并且相对于轴24在转动方向和径向方向上集成有限但足够的灵活度。

[0051] 除了图2至图4中所描绘的三角形形状之外, 枢转轴承120和凹口122可以采取许多不同的形状。例如, 参照图5, 其是枢转轴承120的一个实施例。图5中的枢转轴承120的顶点是倒圆的, 该顶点与轴24的凹口122的类似的倒圆部分相互作用。为了正常运行, 轴中的凹口122将被设计或构造为包括与枢转轴承120互补的形状。轴将具有比枢转轴承略大的曲轴半径。最终的半径尺寸取决于制造枢转轴承和轴的特定材料的强度。这种形状在有限的角运动下提供了一个接近稳定的运动中心。来自轴承预加载的摩擦力与形式限制结合而针对过量的负载提供了侧对侧的稳定性。尽管图5将枢转轴承120和凹口122描绘为包括恒定曲率, 但其他曲率轮廓也是可能的。例如, 枢转轴承120和/或凹口122可以包括不同的曲率, 既可以是递减的又可以是递增的, 这可以在应用中提供更好的动态稳定性。

[0052] 根据一个实施例, 枢转轴承可以是自定中的, 用于为虚拟中心提供5度角振荡的最小移位。枢转轴承优选是低摩擦的, 但在正常使用条件下不会出现滑动。接触应力应低于用于传动轴的这些部分的材料材料疲劳应力水平。此外, 枢转轴承应足够强固, 以防止在跌落或其他不合理使用期间造成损坏。

[0053] 类似于枢转轴承120, 轴凹口122可以采取各种形状。在图3中, 轴凹口是大致三角形的。在图5中, 轴凹口是大致弯曲的。参照图6A、图6B和图6C所示, 轴凹口122可以采取各种形状。在图6A中, 轴凹口122包括在凹口的中心处的峰部, 该峰部与枢转轴承120的顶点相互作用。在6B中, 轴凹口122包括在凹口的中心处的谷部, 该谷部与枢转轴承120的顶点相互作用。在图6C中, 轴凹口122包括在凹口的中心处的平坦区域, 该平坦区域与枢转轴承120的顶点相互作用。许多其他形状和构造是可能的。每种形状对摩擦、声音、稳定性和/或性能都有不同的影响。选择基于使用的材料、载荷、所需的运动范围和/或成本。

[0054] 参照图7A和图7B是轴24和枢转轴承120的两个其他实施例, 枢转轴承在这些配置中是枢转轴承夹。轴包括枢转轴承120定位在其中的凹口122。枢转轴承包括与装置或驱动组件的其他部分接合的两个臂120a、120b。例如, 在图7B中, 枢转轴承120的臂接合框架160, 该框架160包围轴24的至少一部分。枢转轴承夹120的侧臂120a、120b的长度可以被调节以满足稳定性和灵活性的要求。因此, 枢转轴承夹所附接的框架160也可以被调节以满足对刚度、可靠性和易于组装的要求。

[0055] 参考图8和图9, 在一个实施例中示出具有轴24、马达或驱动器130以及两个枢转框架170a和170b的驱动系组件22。图9是图8所示的已组装的驱动系组件200的组成部件的示意图。根据该实施例, 轴24包括六个(6)枢转轴承夹120, 这些枢转轴承夹120将轴限制在中心轴线上。六个枢转轴承夹120中的每一个在其顶点处接合形成在轴24中的凹口122。六个枢转轴承夹120可由钢冲压并弯曲成适当的形状。当轴围绕其中心轴线旋转时, 其确切的中

心轴线是无运动的线。枢转轴承夹120将所有的径向力集中至在轴的中心轴线上的小的表面区域上,摩擦因此非常低,并且这种悬挂方法是非常有效的。根据该实施例,轴具有暴露其中心轴线的六个凹口,其中在每端具有三个凹口。每端处的三个凹口可以例如彼此偏移约120度。凹口122足够大以容纳枢转轴承夹120的顶点并且允许旋转运动的设计范围。由于通过扩大这些凹口而使轴抗弯强度减小了,因此它们的尺寸应该受到限制。

[0056] 根据一个实施例,轴24可以是像钢那样的硬且刚性的材料,但是其他金属也是可能的。轴可以起初是一个圆柱体,然后被加工以形成凹口,或者轴可以起初是具有任何形状的截面的杆,该杆被弯曲和成形以获得必要的接触表面。轴也可以通过模制或锻造而形成并且原样使用,或者可以被加工以实现所需的尺寸精度。凹口可以分两步进行加工,其中第一步是粗研磨操作,然后是EDM元件,以形成暴露轴的中心轴线的精确几何形状。例如,钢材可以被快速加工,然后硬化并保留精确的尺寸。制造轴24和轴凹口122的其他方法也是可能的。

[0057] 根据一个实施例,驱动系组件22的设计对于振荡机器的运动是理想的,其中针对高达30度($\pm 15^\circ$)的旋转运动,需要安静、低摩擦的悬挂。当转动被限制在较小值时摩擦较低,而较大的转动增加了悬挂元件和轴之间的切向力,从而导致可能的摩擦和磨损。悬挂元件的一个或多个中的非常小量的转动顺应性是针对这种对轴的摩擦和磨损的调节措施。根据一个实施例,为了确保一致且安静的操作,轴承中的一个或多个可以具有径向柔性部件,该径向柔性部件确保与轴的恒定接触。

[0058] 根据一个实施例,两个枢转框架170a和170b在装置内是固定的,并且将六个枢转轴承夹120固定就位以与轴凹口122相互作用。枢转框架可以注射成型或者由冲压钢的堆叠层压组成。例如,如图10所示,六个枢转轴承夹120被插入枢转框架中的凹口123中,这将夹120的顶点定位到轴24的凹口122中。尽管图8至图10中示出了六个枢转轴承夹120,但其他数量的枢转轴承也是可能的。例如,可以有两个、三个、四个、五个、七个、八个或多种其他数量中的任何数量的枢转轴承夹120。

[0059] 根据一个实施例,枢转框架170可以以许多方式制造。例如,在每一端,轴承中的两个可以作为框架中的刚性特征集成。然后轴倚靠框架上的在 0° 和 120° 处的两个刚性枢转点,而第三接触点是位于 240° 处的柔性悬挂元件。这减少了移动/柔性部件的数量并提高了制造一致性。当凹口以如下方式形成时,即,允许悬挂元件以垂直于凹口之间的分叉角度的径向进入角度进入,则组件能被进一步简化。为了模制框架,模制工具可以以这样的方式成形,即使得其沿径向方向深入地进入以形成用于悬挂元件的通过特征。

[0060] 参考图11,示出沿图10中的轴线B/B的枢转框架170a的截面。轴的该端部处的三个枢转轴承夹120已经被插入,并且每个轴承的顶点延伸到轴将位于其中的框架的中心空间中。每个顶点将延伸到该区域中的轴的凹口122中。如力图中所示,三个轴承组合在轴24上施加适当的力,以保持轴正确地定位并使轴容易且无噪音地振荡。

[0061] 枢转框架可以采取许多形状和配置。参考图12,在一个实施例中,示出枢转框架170的类似截面。根据该实施例,枢转框架可以包括锁定特征124,该锁定特征在该实施例中是脊状部或突起部,该脊状部或突起部位于与顶点相对的枢转轴承120的端部处、或位于与顶点相对的枢转轴承120的端部的上方。这通过使枢转轴承120的顶点被适当地定位在轴24的凹口122中并与凹口相互作用而将枢转轴承120锁定就位。

[0062] 枢转框架170的另一种配置在图13中示出。根据该实施例,每个枢转框架170由多个枢转框架板180组成,枢转框架板180中的每个或一些包括用于枢转轴承的一个或多个凹口123的一部分。在该特定实施例中,枢转框架板180中的两个一起形成具有用于枢转轴承120的适当宽度的凹口123。多个枢转框架板180可以例如通过一个或多个枢转框架销182等许多其他方法而被保持在一起。

[0063] 根据另一个实施例,驱动轴组件可以将磁力与枢转轴承结合以使轴24对齐。参考图14,在一个实施例中示出驱动轴组件22。驱动轴组件包括轴24、马达或驱动器130,以及包括用于枢转轴承120的凹口123的两个枢转框架170a和170b。与其他实施例相反,驱动轴组件22包括内部磁力,该内部磁力抵抗由四个枢转轴承夹施加的力,在所示的实施例中每两个枢转轴承夹偏移大约120度,如图15所示。尽管枢转框架中的两个凹口123中的每一个限制径向力120度彼此偏移,但再次偏移120度的第三方向的力来自马达内芯材料的偏移在马达内部生成的磁力。该第三个力足够强,以在整个操作负载和使用场景中保持轴的位置。根据一个实施例,框架的内径被选择为使得其提供抑制径向运动的硬止挡,从而防止马达损坏。

[0064] 这里描述的或以其他方式设想的驱动轴组件可以以多种不同的方式制造和组装。例如,轴24可以被加工,其中轴的轴承座被加工成车削轴。根据该实施例,这种轴的圆度不再需要用于轴承目的,这可以进一步降低成本。轴24也可以由铁冲压和/或冷成形,并且具有用于轴承表面的局部精确界面。

[0065] 枢转轴承120可以被冲压并且集成到马达端盖中,或者被烧结并集成到端盖中。根据另一个实施例,枢转轴承由冷成型的黄铜或青铜制成。枢转轴承也可以是由诸如PTFE填充的POM的塑料、以及许多其他类型的塑料或聚合物制成。

[0066] 根据一个实施例,这里描述的或另外设想的驱动轴组件可以经由以下步骤组装。首先,制造零部件。接下来,电机端盖滑动到轴组件上。然后将轴承定位,例如将它们卡入端盖的凹口中。然后将马达外壳定位在轴周围以施加预负载。根据一个实施例,马达外壳是两个不同的半体,然后该两个不同的半体被焊接或以其他方式连接在一起和/或连接到端盖以形成驱动系组件。许多其他的组装方法也是可能的。

[0067] 如本文所定义和使用的所有定义应理解为对照着字典释义、通过引用所并入的文献中的释义和/或所定义术语的通常含义。

[0068] 在说明书和权利要求书中使用的不定冠词“一”和“一个”,除非有相反的确切说明,应理解为表示“至少一个”。

[0069] 如本文在说明书和权利要求书中使用的短语“和/或”应该被理解为是指如此结合的要素、即在一些情形中结合地存在并且在其它情形中非结合地存在的要素的“任一个或两个”。应该以相同的方式解释用“和/或”列出的多个要素,即如此结合的元件中的“一个或多个”。除了由“和/或”子句特别标识的要素,不管与特别标识的那些元件相关还是不相关,其它元件都可以可选地存在。

[0070] 如在本说明书和权利要求书中所使用的,“或”应当被理解为具有与以上定义的“和/或”相同的含义。例如,当在列表中分离项目时,“或”或“和/或”应被解释为包含性的,即包含一定数量的要素或要素列表中的至少一个要素,但也包含多于一个的要素,以及可选的附加的未列出的项目。只有清楚地进行相反表明术语,诸如“仅一个”或“恰好一个”,

或者当在权利要求中使用时的“由...组成”，才指的是包含一定数量的要素或要素列表中的恰好一个要素。一般而言，当前文有排他性术语，例如“任一个”，“……中的一个”，“……中的仅一个”或者“……中的正好一个”时，在此所使用的术语“或”仅被解释为表示排他性替代（即“一个或另一个”而不是两者）。

[0071] 如本文在说明书和权利要求书中所使用的那样，关于一个或多个要素的列表的短语“至少一个”应该理解是指选自所述要素列表中的任何一个要素或多个要素，但不一定包括要素列表内具体列出的每个要素中的至少一个，并且不排除要素列表中的要素的任何组合。该定义还允许要素可以可选地存在，而不是在短语“至少一个”涉及的要素列表内具体标识的要素，不管与被具体标识的那些要素相关还是不相关。

[0072] 还应该理解的是，除非有相反的确切说明，否则在本文所要求保护的包括多于一个步骤或行为的任何方法中，该方法的步骤或行为的顺序不一定限于记载了该方法的步骤或行为的顺序。

[0073] 在权利要求以及以上说明书中，所有过渡性短语诸如“包含”、“包括”、“携带”、“具有”、“含有”、“涉及”、“保留”、“由...组成”等应被理解为是开放式的，即意味着“包括但不限于”。只有过渡性短语“由……组成”和“主要由……组成”应对应地是封闭或半封闭的过渡性短语。

[0074] 尽管本文描述和图示了若干本发明实施例，但是本领域普通技术人员应当容易设想用于执行功能和/或获得结果和/或本文描述的优点中的一个或多个的各种其他手段和/或结构，并且每种这样的变型和/或修改被认为是在本文描述的发明实施例的范围之内。更一般地，本领域技术人员应当容易领会，本文描述的所有参数、尺寸、材料和配置旨在是示例性的，并且实际的参数、尺寸、材料和/或配置将取决于使用本发明教导的一个或多个具体应用。本领域技术人员应当认识到或者能够使用不多于常规实验来确定本文描述的具体本发明实施例的许多等价物。因此，应当理解的是，前述实施例仅作为示例而呈现，并且在所附权利要求及其等价物的范围内，可以以与具体描述和要求保护的之外的方式实施本发明实施例。本公开的发明实施例针对本文描述的每种单独的特征、系统、物品、材料、套件和/或方法。此外，如果这样的特征、系统、物品、材料、套件和/或方法不相互不一致，那么两个或更多这样的特征、系统、物品、材料、套件和/或方法的任意组合都包括在本公开的发明范围内。

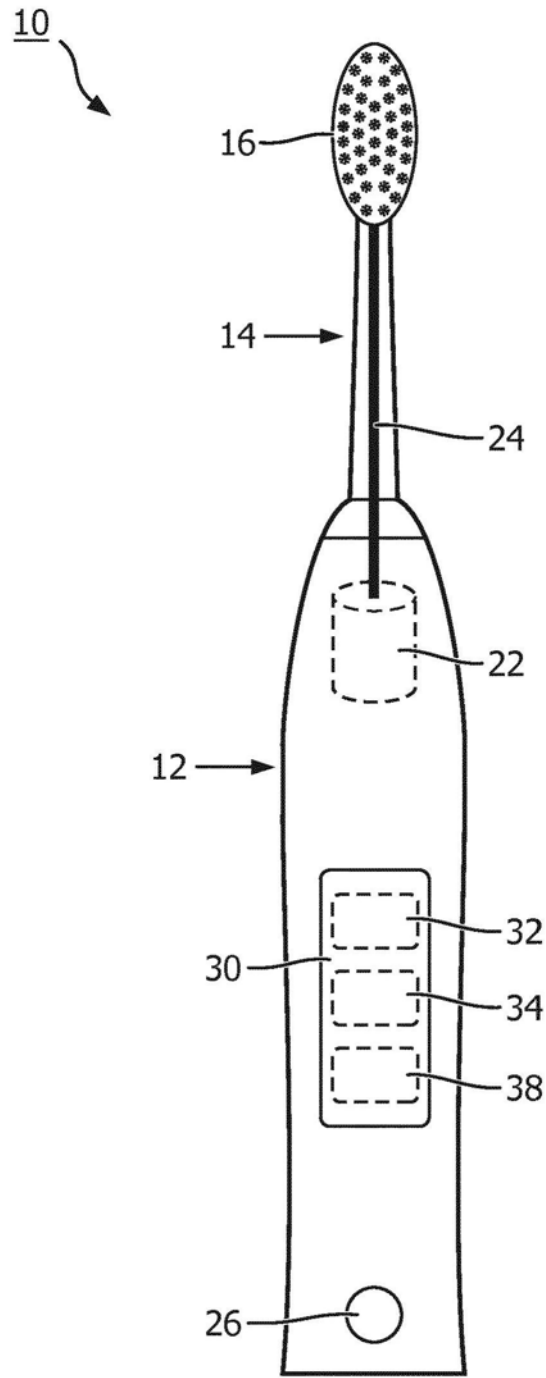


图1

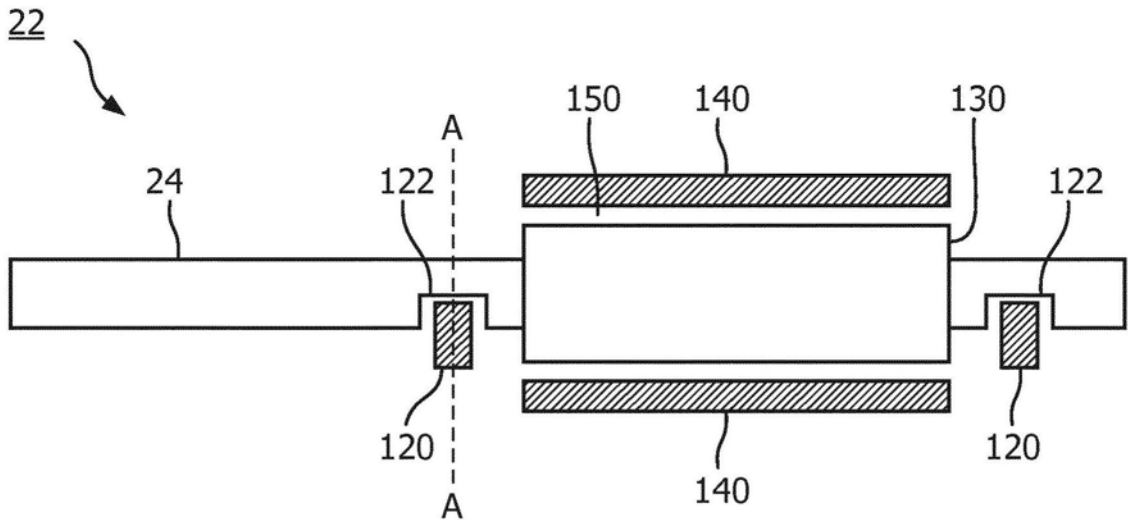


图2

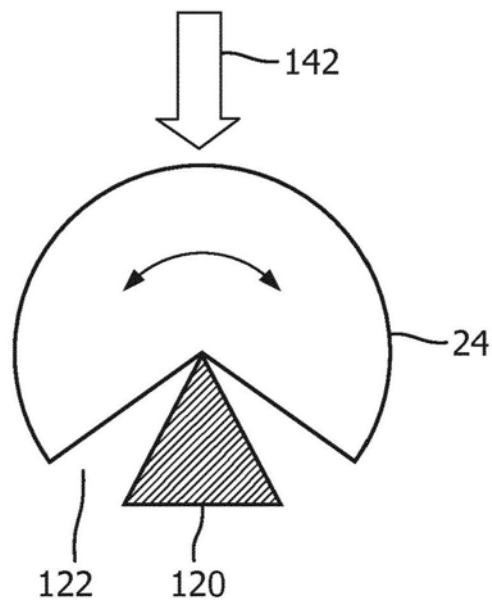


图3

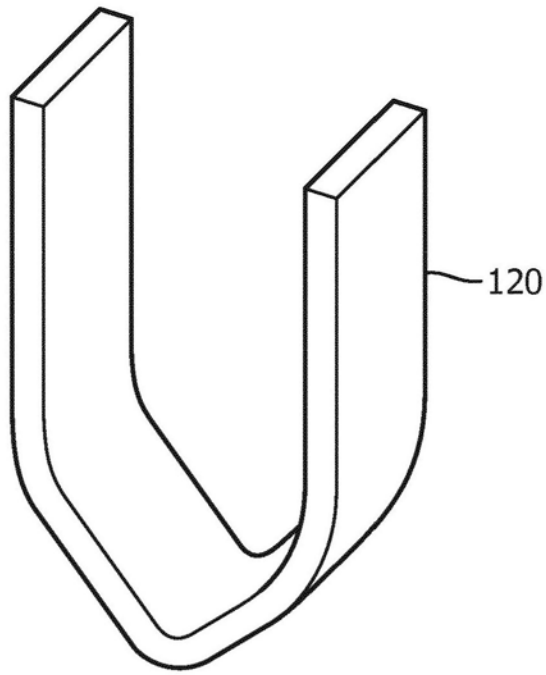


图4

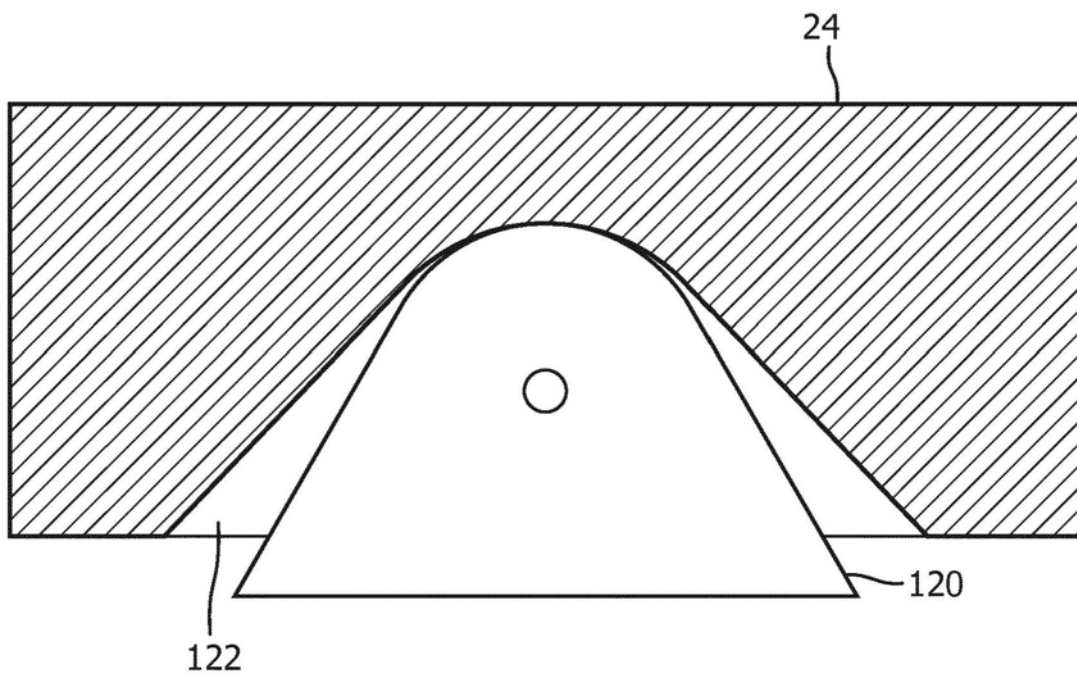


图5

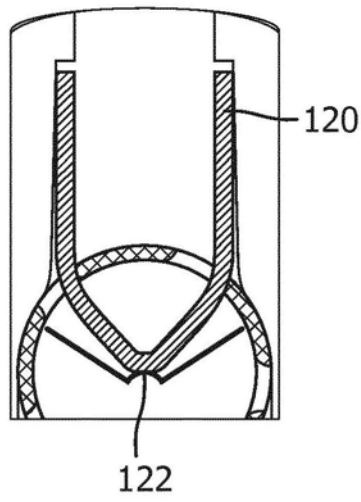


图6A

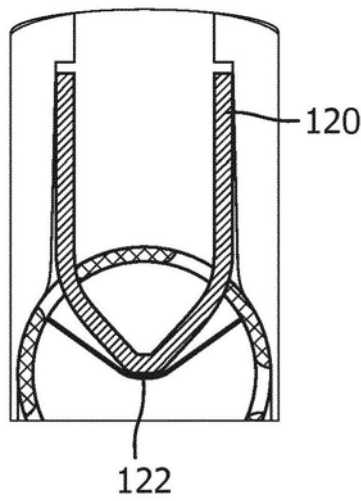


图6B

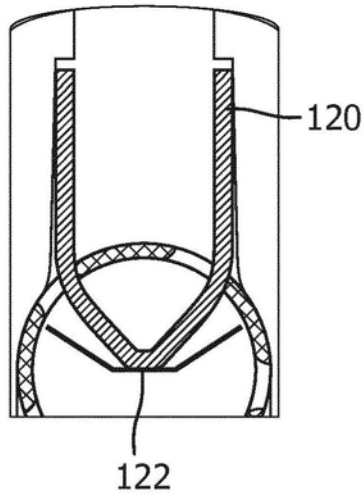


图6C

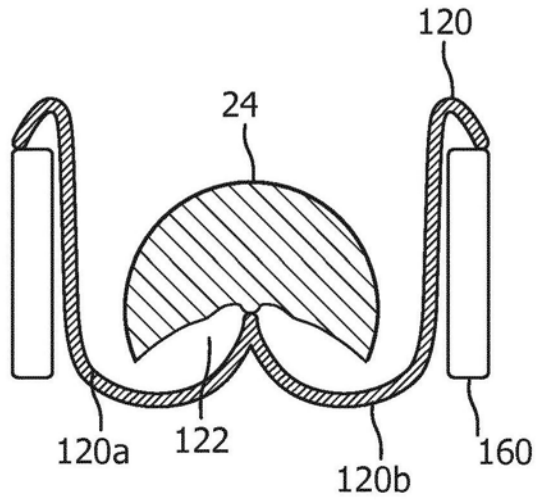


图7A

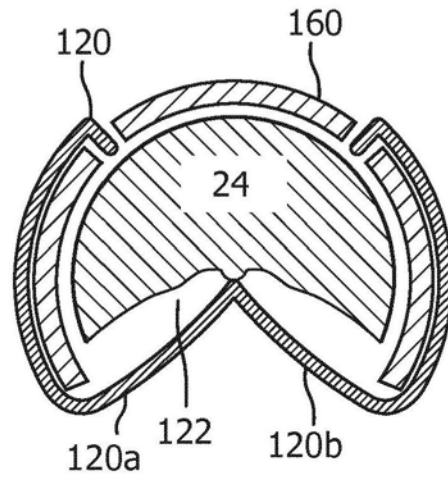


图7B

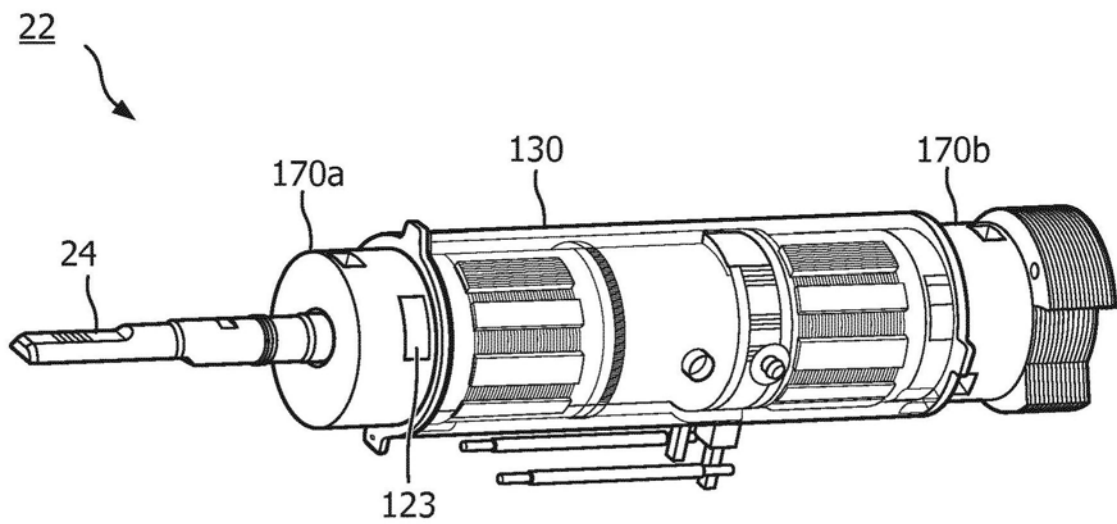


图8

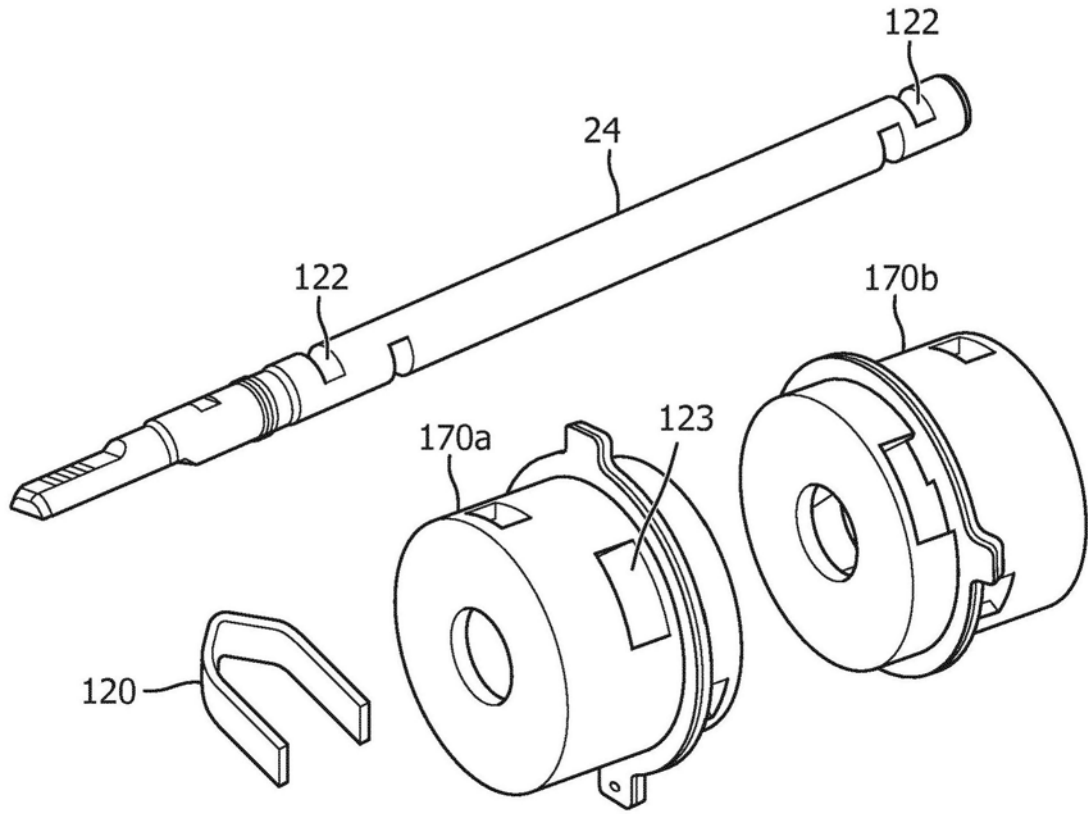


图9

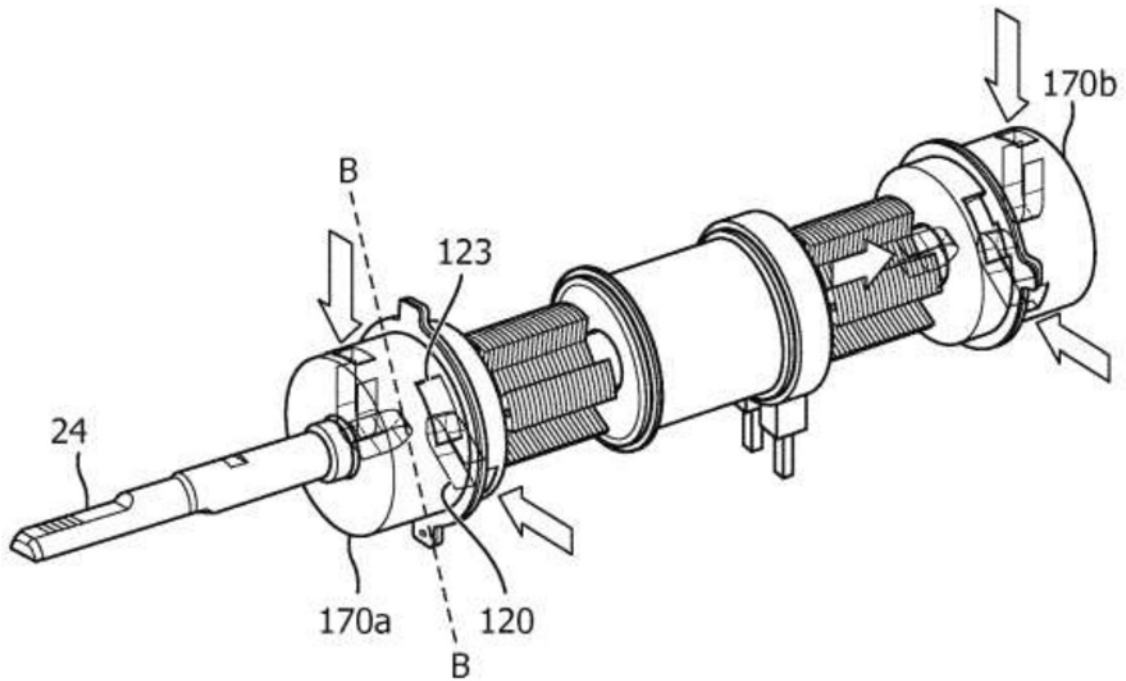


图10

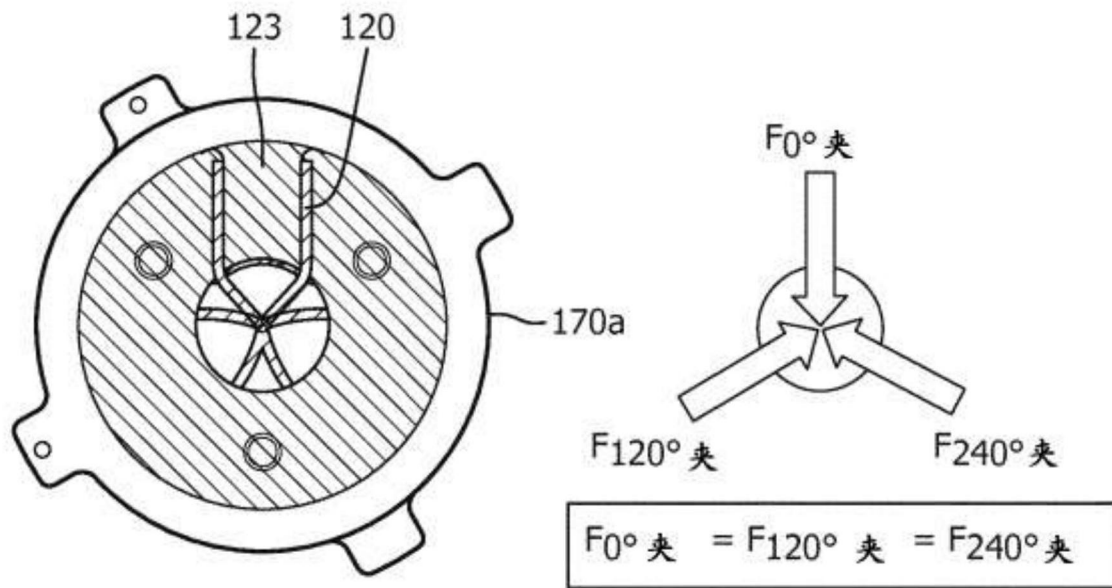


图11

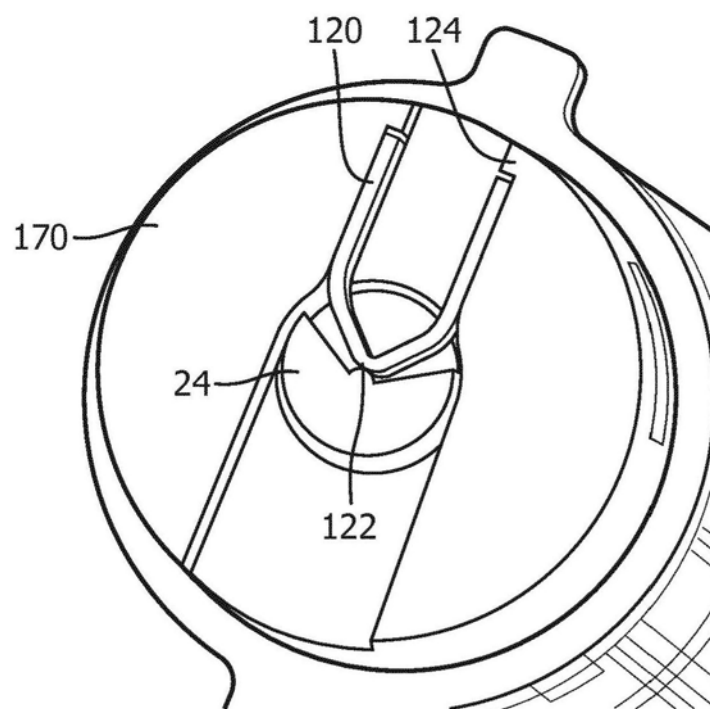


图12

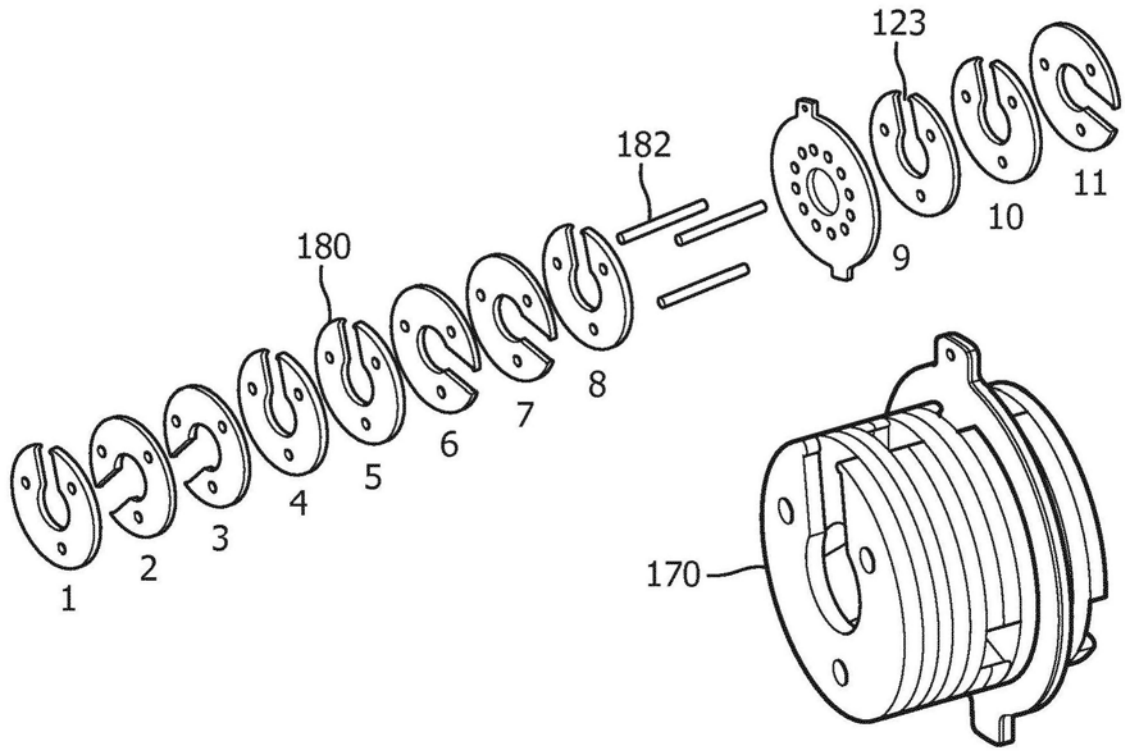


图13

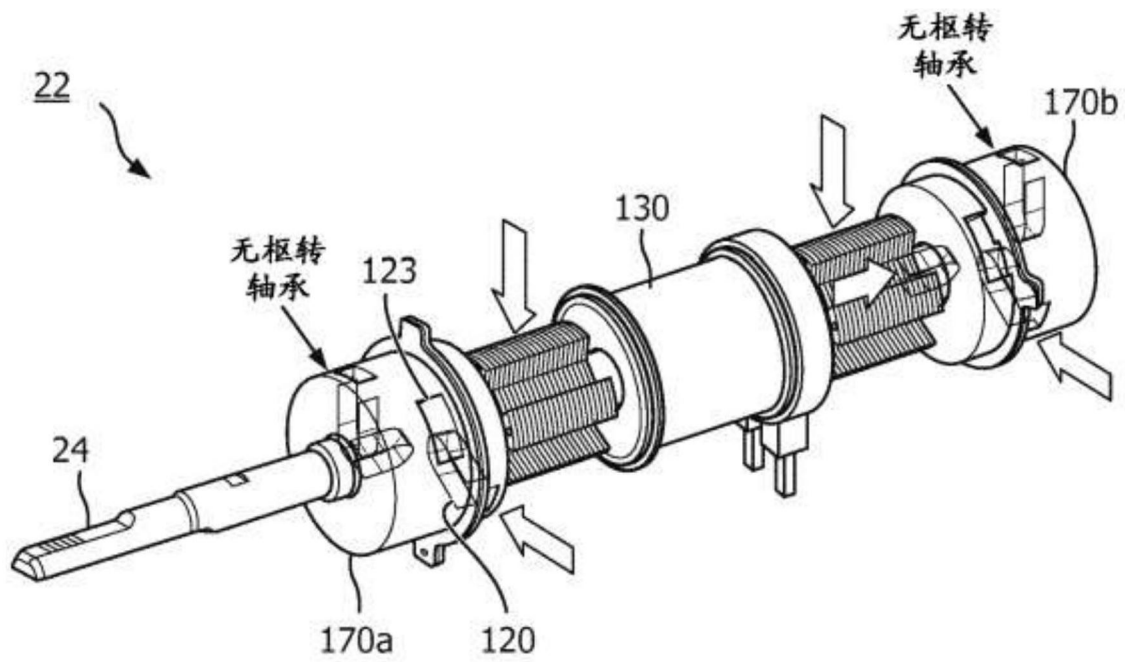


图14

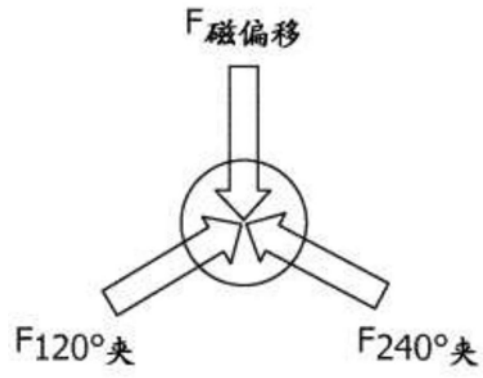


图15