



(21) 申请号 201320866283.9

(22) 申请日 2013.12.26

(73) 专利权人 于巍巍

地址 256603 山东省滨州市黄河12路919号
滨州职业学院医疗学院

(72) 发明人 于巍巍 林昌勇

(74) 专利代理机构 济南泉城专利商标事务所
37218

代理人 纪艳艳

(51) Int. Cl.

A61C 17/22(2006.01)

A61C 17/02(2006.01)

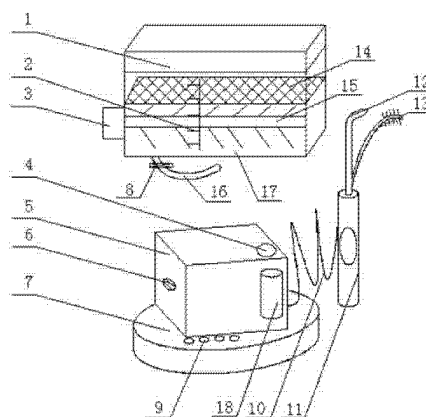
权利要求书1页 说明书2页 附图1页

(54) 实用新型名称

口腔冲洗装置

(57) 摘要

本实用新型提供一种口腔冲洗装置,结构简单,使用方便,可彻底清洗口腔,提高工作效率,且安全卫生。一种口腔冲洗装置,包括水箱、水泵箱、基座和喷射冲洗机构;水箱包括箱体和箱盖,箱体内设有过滤网及用于清洗水箱的清洗机构;水泵箱内设有水泵,且具有与水箱相通的开口,且水泵箱侧壁设有控制开关;基座上设有多个用于放置喷射头的槽体;喷射冲洗机构包括操作手柄、喷射头和清洁毛刷,手柄一端通过连接管与水泵箱相通,另一端与喷射头和清洁毛刷相连。



1. 一种口腔冲洗装置,其特征在于:包括水箱、水泵箱(5)、基座(7)和喷射冲洗机构;水箱包括箱体(17)和箱盖(1),箱体(17)内设有过滤网(14)及用于清洗水箱的清洗机构;水泵箱(5)内设有水泵(18),且具有与水箱相通的开口(4),且水泵箱(5)侧壁设有控制开关(6);基座(7)上设有多个用于放置喷射头的槽体(9);喷射冲洗机构包括操作手柄(11)、喷射头(12)和清洁毛刷(13),手柄(11)一端通过连接管(10)与水泵箱(5)相通,另一端与喷射头(12)和清洁毛刷(13)相连。

2. 根据权利要求1所述口腔冲洗装置,其特征在于:清洗机构包括安装在箱体(17)侧面的电机(3)及由电机(3)驱动的刷子(15),箱体(17)底部设有带有控制阀的排水管(16)。

3. 根据权利要求1或2所述口腔冲洗装置,其特征在于:箱体(17)上刻有刻度(2)。

口腔冲洗装置

技术领域

[0001] 本实用新型涉及一种牙科医疗器械,具体涉及一种口腔冲洗装置。

背景技术

[0002] 众所周知,牙科医生在为患者进行口腔检查或口腔手术时,都要对患者的口腔进行清洗,现在一般使用直针管进行清洗,这种清洗方式的缺点是清洗不彻底,给操作的牙科医生带来很大不便,增加了工作难度。

实用新型内容

[0003] 本实用新型目的是提供一种口腔冲洗装置,结构简单,使用方便,可彻底清洗口腔,提高工作效率,且安全卫生。

[0004] 为了实现上述目的,本实用新型采用以下方案:

[0005] 一种口腔冲洗装置,包括水箱、水泵箱、基座和喷射冲洗机构;水箱包括箱体和箱盖,箱体内设有过滤网及用于清洗水箱的清洗机构;水泵箱内设有水泵,且具有与水箱相通的开口,且水泵箱侧壁设有控制开关;基座上设有多个用于放置喷射头的槽体;喷射冲洗机构包括操作手柄、喷射头和清洁毛刷,手柄一端通过连接管与水泵箱相通,另一端与喷射头和清洁毛刷相连。

[0006] 进一步地,清洗机构包括安装在箱体侧面的电机及由电机驱动的刷子,箱体底部设有带有控制阀的排水管。

[0007] 更进一步地,箱体上刻有刻度。

[0008] 本实用新型的有益效果:

[0009] 通过喷射冲洗机构,可彻底清洗口腔;一人即可操作,使用方便,提高工作效率;清洗机构,保证了水箱的安全卫生;整体结构简单。

附图说明

[0010] 图1为本实用新型结构示意图。

[0011] 图中1、箱盖,2、刻度,3、电机,4、开口,5、水泵箱,6、控制开关,7、基座,8、控制阀,9、槽体,10、连接管,11、手柄,12、喷射头,13、清洁毛刷,14、过滤网,15、刷子,16、排水管,17、箱体,18、水泵。

具体实施方式

[0012] 为了便于本领域人员更好的理解本实用新型,下面结合附图和具体实施例对本实用新型做进一步详细说明,下述仅是示例性的不限定本实用新型的保护范围。

[0013] 参考附图1,一种口腔冲洗装置,包括水箱、水泵箱5、基座7和喷射冲洗机构;水箱包括箱体17和箱盖1,箱体17内设有过滤网14及用于清洗水箱的清洗机构;水泵箱5内设有水泵18,且具有与水箱相通的开口4,且水泵箱5侧壁设有控制开关6;基座7上设有

多个用于放置喷射头的槽体 9 ;喷射冲洗机构包括操作手柄 11、喷射头 12 和清洁毛刷 13, 手柄 11 一端通过连接管 10 与水泵箱 5 相通,另一端与喷射头 12 和清洁毛刷 13 相连。

[0014] 本实施例中,清洗机构包括安装在箱体 17 侧面的电机 3 及由电机 3 驱动的刷子 15,箱体 17 底部设有带有控制阀 8 的排水管 16。

[0015] 本实施例中,箱体 17 上刻有刻度 2。

[0016] 以上仅描述了本实用新型的基本原理和优选实施方式,本领域人员可以根据上述描述作出许多变化和改进,这些变化和改进应该属于本实用新型的保护范围。

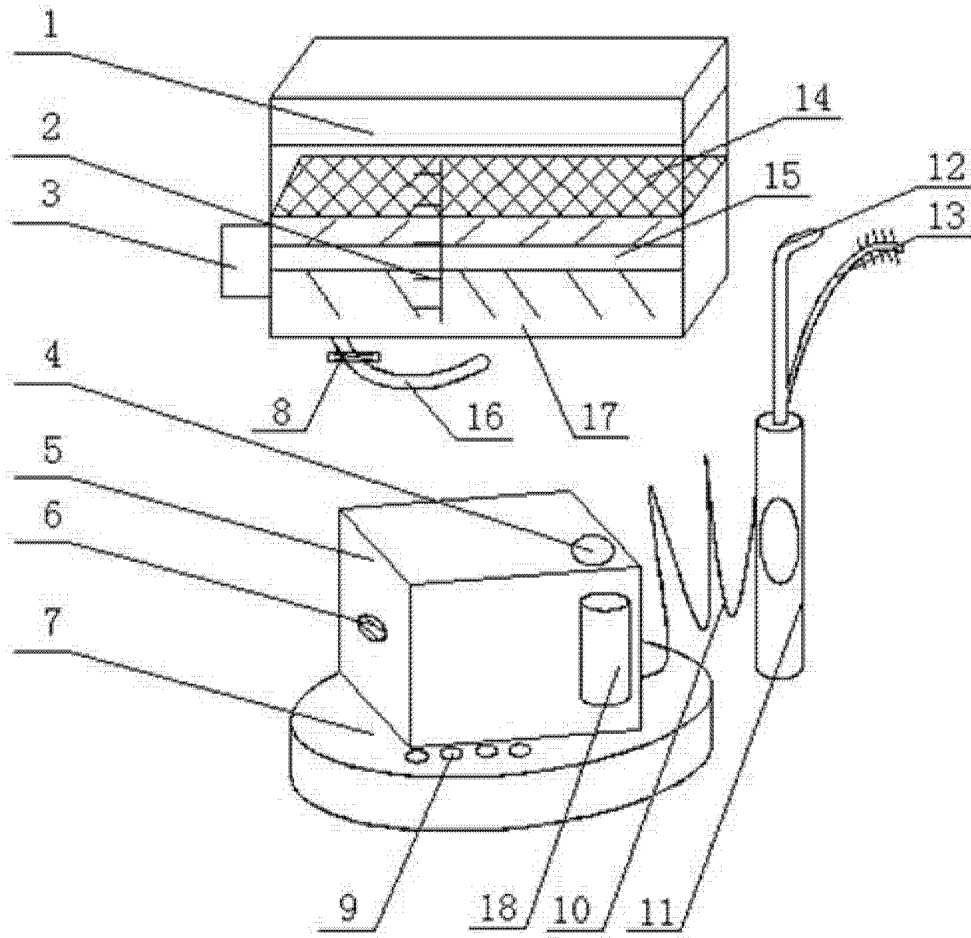


图 1