



(12) 发明专利申请

(10) 申请公布号 CN 101902984 A

(43) 申请公布日 2010. 12. 01

(21) 申请号 200880121227. 4

代理人 吴立明 陈宇萱

(22) 申请日 2008. 12. 09

(51) Int. Cl.

(30) 优先权数据

A61C 17/02(2006. 01)

61/014, 487 2007. 12. 18 US

(85) PCT申请进入国家阶段日

2010. 06. 17

(86) PCT申请的申请数据

PCT/IB2008/055165 2008. 12. 09

(87) PCT申请的公布数据

W02009/077919 EN 2009. 06. 25

(71) 申请人 皇家飞利浦电子股份有限公司

地址 荷兰艾恩德霍芬市

(72) 发明人 J·J·M·简森 B·戈藤伯斯

M·H·范里杰斯贝尔根

(74) 专利代理机构 北京市金杜律师事务所

11256

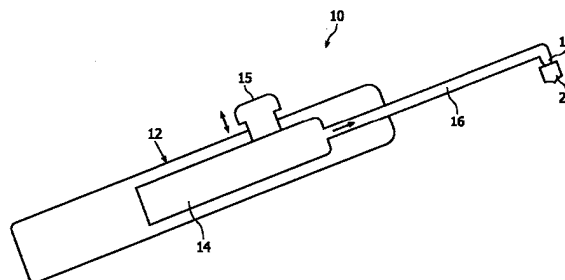
权利要求书 1 页 说明书 2 页 附图 2 页

(54) 发明名称

用于牙间隙清洁的电机系统

(57) 摘要

一种牙间隙清洁器具,包括壳体(12)以及从其延伸出来的喷雾注施器(16),用于将液滴喷雾引至牙间隙区域。壳体内具有喷雾生成组件(14),其包括:舱室,安装在其中的可移动活塞(26),用于气体和液体的单向进口(42,40),以及出口(44)。诸如电动机之类的用于移动活塞的系统(54)可操作地压缩弹簧(32),这在舱室内创建了部分真空,从而允许气体通过进气口流入舱室。释放弹簧产生液滴流,其流出舱室,通过注施器流到牙间隙区域。



1. 一种牙间隙清洁器具,包括:

壳体 (12);

喷雾生成组件 (14),其位于所述壳体之内,所述组件包括定义舱室的空腔主体部件 (24),其具有:位于其中的可移动活塞-弹簧组件 (26,32),具有单向阀门 (50) 允许气体进入所述主体部件的进气口 (42),进液口 (40),以及液滴喷雾的出口 (44);以及

用于在所述空腔主体部件中移动所述活塞以压缩所述弹簧的系统 (54),其中在气体和液体进入所述舱室之后,所述活塞的后续释放在所述舱室内创建足够的压力用以从所述出口处产生液滴喷雾,所述液滴喷雾被引至从所述壳体延伸出来的注施器/喷嘴组件,其用于将所述液滴喷雾引至牙间隙区域。

2. 如权利要求 1 所述的清洁器具,包括:用于移动所述活塞以压缩所述弹簧的电动机 (54)。

3. 如权利要求 1 所述的清洁器具,包括用于移动所述活塞以压缩所述弹簧的手动操作机制 (56)。

4. 如权利要求 1 所述的清洁器具,包括所述出口上的阀门 (60),其在所述弹簧的压缩期间被关闭,并且被打开以释放液滴流。

5. 如权利要求 1 所述的清洁器具,其中对于所述弹簧的每次压缩/释放,进入所述主体部件的液体的量在 0.1ml 到 1ml 范围内。

6. 如权利要求 1 所述的清洁器具,其中所述出口的直径在 0.5mm 到 2-2/1mm 的范围内。

7. 如权利要求 1 所述的清洁器具,包括所述主体部件中与大气之间的开口 (27),其位于所述活塞的顶表面 (28) 与所述活塞之上的所述主体部件的较高部分之间。

8. 如权利要求 1 所述的清洁器具,其中所述单向阀门防止气体逸流出所述舱室。

9. 如权利要求 1 所述的清洁器具,其中压力在 5bar-60bar 的范围内。

10. 一种牙间隙清洁器具,包括:

壳体 (12);

喷雾生成组件 (14),其位于所述壳体之内,所述组件包括舱室 (24)、位于其中的可移动活塞组件 (26)、用于气体进入所述舱室的单向进口 (42)、进液口 (40) 和液滴喷雾的出口 (44),所述出口包括通常处于关闭位置的阀 (60);以及

系统 (54),用于出口阀门被关闭时在所述舱室中移动所述活塞以增加其中的压力,从而产生在所述出口阀门被打开时离开所述舱室的液滴流,所述液滴流被引至从所述壳体延伸出来的注施器/喷嘴组件,其用于将液滴喷雾引至牙间隙区域。

11. 如权利要求 10 所述的清洁器具,其中所述舱室中产生的压力在释放之前处于 5bar-60bar 的范围内。

12. 如权利要求 10 所述的清洁器具,其中所述活塞-弹簧组件包括用于移动所述活塞以增加所述舱室内压力的电动机 (54)。

13. 如权利要求 10 所述的清洁器具,其中所述活塞组件包括用于增加所述舱室内压力的手动操作机制 (56)。

用于牙间隙清洁的电机系统

技术领域

[0001] 本发明总体上涉及牙齿的牙间隙清洁,并且更具体地,涉及使用机械或者电动机机械动作来完成清洁的设备。

背景技术

[0002] 定期地用牙线洁牙对于良好的牙齿健康来说是重要的,这一点是公知的。牙线洁牙涉及对牙齿的牙间隙区域的清洁,包括对牙龈线之下的清洁,其通过清除传统牙刷通常无法达到的牙间隙区域中的牙垢和食物残渣而减少了龋齿和牙龈炎。然而,虽然牙线洁牙是高度推荐的并且产生一贯的有益结果,但是只有少数人会进行定期的牙线洁牙。很大比例的人(接近 50%)实际上从不进行牙线洁牙。

[0003] 尽管牙线洁牙已经被证明为对于牙间隙清洁最为有效的手段,但是牙线洁牙的一个备选方案是如下设备,其产生高速液滴流,该液滴流继而由喷嘴和/或引导尖布置引导至牙间隙区域。该设备使用例如 CO₂ 之类的压缩气体套筒来产生液滴流。然而,已经认识到使用压缩气体套筒具有缺点,包括对空气传送的限制,以及需要定期替换套筒。此外,气体套筒具有热限制,例如通常低于 49°C,这限制了其在某些环境中的使用,并且需要对设备和气体套筒的使用和存储进行监管。

[0004] 因此,尽管使用高速液滴流已经被证明是有效的,但是期望借助于气体套筒之外的手段来生成这种液流,从而对日常使用具有相对较少的限制甚至没有限制。

发明内容

[0005] 一种牙间隙清洁器具,包括:壳体;位于壳体内的喷雾生成组件,该组件包括定义了舱室的空腔主体部件,其具有:位于其中的可移动活塞-弹簧组件,具有单向阀门允许气体进入主体部件的进气口,进液口,以及液滴喷雾的出口;以及在空腔主体部件中移动活塞以压缩弹簧的系统,其中在气体和液体进入舱室之后,活塞的后续释放在舱室内创建了足够的压力,用以从出口处产生液滴喷雾,该液滴喷雾被引至从壳体延伸出来的注施器/喷嘴组件,其用于将液滴喷雾引至牙间隙区域。

附图说明

[0006] 图 1 示出了包含本发明的牙间隙清洁设备的简化示意图;以及

[0007] 图 2 是图 1 中设备的可操作部分的放大视图。

具体实施方式

[0008] 附图示出了生成气体推动的液滴流的牙间隙清洁设备。图 1 中示出了完整设备 10 的简化视图。设备 10 包括:壳体 12,用于创建气体推动的液体流的内部组件 14,用户操作的控制按钮 15,以及用来引导液体流的延伸的注施器 16。注施器 16 的末端处是喷嘴 18,液滴通过该喷嘴 18 移动到引导尖 20,引导尖 20 配置为与牙齿的牙间隙空间配合,由此确保液

体流将冲击牙间隙表面并且对其进行清洁。

[0009] 壳体 12 配置为便于由用户握住,并且进一步配置用于容纳液体流生成器 14。生成器 14 也可以是系链至器具的独立单元。生成器 14 是用于产生液滴流的机械或者电机设备。这样,其不需要 CO₂ 或者其他压缩气体套筒,由此避免了基于压缩气体的器具的缺点。

[0010] 图 2 中以简化形式示出了生成器的一个实施方式。其包括气缸 24,在一个实施方式中,该气缸 24 被示为约 10cm 长,并且直径为 2-1/2cm。活塞 26 装配进气缸的上部分中,该活塞 26 适于并被配置为在气缸 24 中上下运动。在气缸 24 的顶部是开口 27,当活塞在气缸中上下运动时该开口 27 允许气缸内体积的上部与空气之间进行流通。活塞 26 的顶表面 28 与气缸 24 的顶部 30 之间连接有弹簧 32。气缸 24 还具有进液口 40 和进气口 42。进气口 42 也可以位于气缸的底部。气缸 24 的较低端处是出口通道 44,气体推动的液滴流通过该出口通道 44 移动至注施器 16。

[0011] 在所示的实施方式中,进液口 40 配置为允许通常量为 0.1ml 到 1ml 的水或者其他液体(诸如漱口药水或者抗菌溶液)流入气缸 24,以用于器具的一次操作。阀门 46 控制液体从容器 48 的进入。进气口 42 包括单向阀门 50,其允许空气或者其他气体进入气缸 24,但是阻止气体在气缸运动期间外流。阀门 46 也可以是单向阀门。在操作周期开始处,弹簧 32 未被压缩(也即,松弛),并且活塞 26 也是松弛的,其位于进气口 42 之下。通过电动机 54、手动操作的卷动机制 56 或者其他方法来使活塞 26 继而向上运动,压缩弹簧 32。当活塞 26 向上移动时,创建了气缸 24 中的部分真空,使得在进气口 42 被打开时,空气或者其他气体进入气缸 24。单向阀门 50 阻止了气体逸流回大气。

[0012] 当释放活塞 26 时,其由于已压缩弹簧的作用力而向下运动,这增加了气缸中的压力。所得到的对气缸内体积中的气体/液体混合物的高压(通常在 10bar 量级)足以创建高速的液滴喷雾,并且将其引导通过出口通道 44。该压力在例如 5-60bar 的范围内变化。在所示的实施方式中,出口通道的直径为 2-1/2mm,当然直径可以更小,直至 0.5mm。通常,在示出的实施方式中,出口通道上将没有阀门,当然也可以使用阀门。液滴流通过出口通道被引至注施器 16,通过喷嘴 18 形成喷雾,继而通过引导尖 20 去往牙齿的牙间隙区域,清洁牙垢并从中移除食物残渣。

[0013] 在备选实施方式中,使用电动机或者其他装置使活塞在气体被引入气缸之后从松弛位置向下运动,从而以约 10bar 或者在上文指定的范围内对气缸施压。出口通道上的阀门 60 保持气缸中的压力。当活塞在其最低位置时,压力最大,出口阀门被打开,使得制造出液滴流并将其引导通过出口通道,继而通过注施器喷嘴和引导尖去往牙间隙区域。

[0014] 由此,已经描述和示出了一种牙间隙清洁设备,其使用高速液滴喷雾产生有效的牙间隙清洁,而无需压缩气体源。

[0015] 尽管已经出于说明目的而公开了本发明的优选实施方式,但是应当理解,在不脱离所附权利要求限定的发明思想的情况下,实施方式中可以包含各种改变、修改和替换。

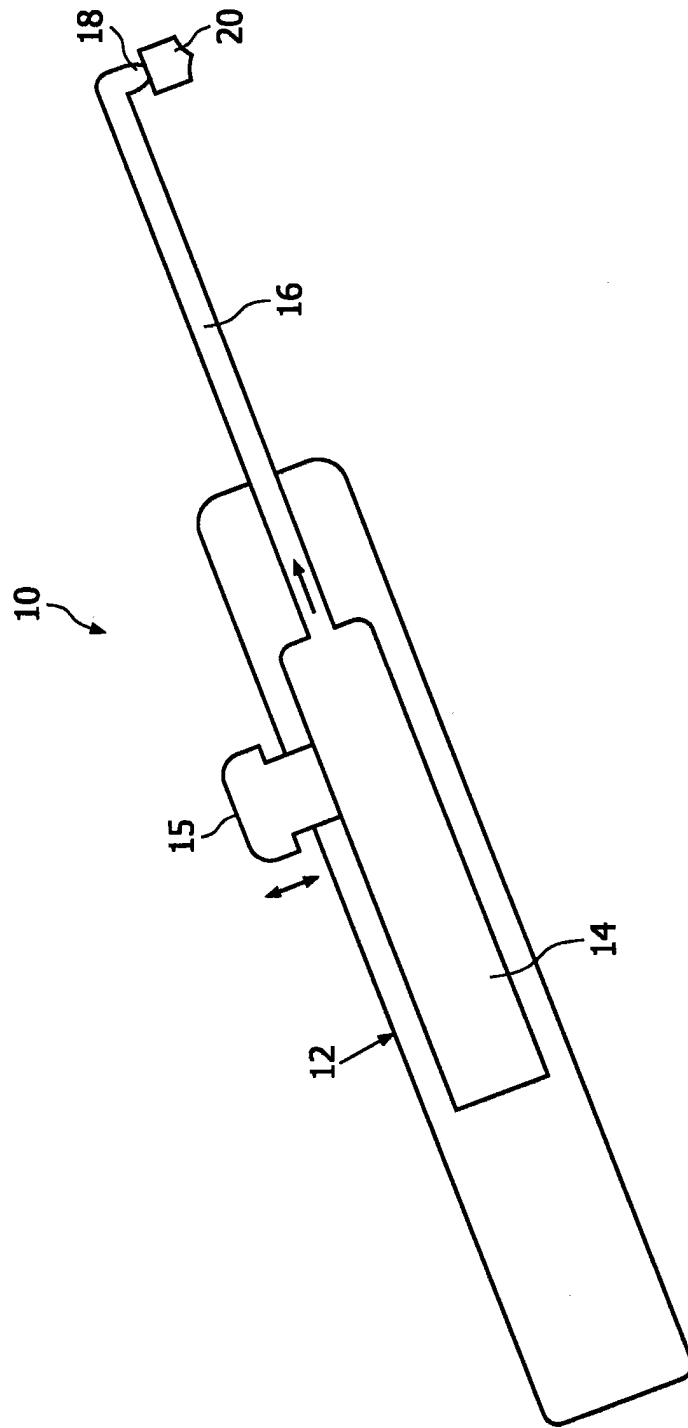


图 1

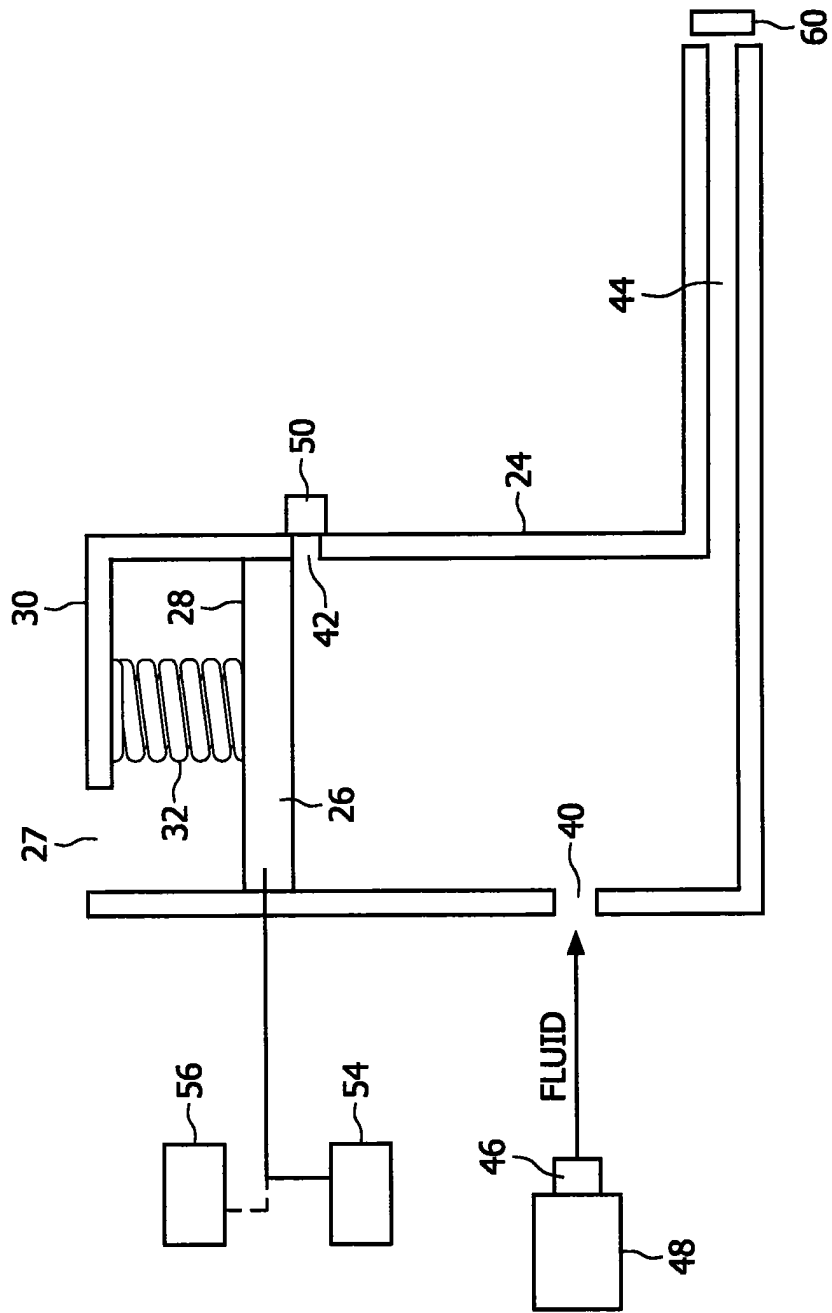


图 2