



(12)实用新型专利

(10)授权公告号 CN 205584326 U

(45)授权公告日 2016. 09. 14

(21)申请号 201620182574.X

(22)申请日 2016.03.10

(73)专利权人 上海文昱工贸科技有限公司
地址 200941 上海市宝山区月罗路986号

(72)发明人 沈昱伟

(74)专利代理机构 上海宏京知识产权代理事务所(普通合伙) 31297

代理人 周高

(51)Int. Cl.

H04N 5/225(2006.01)

A61C 17/02(2006.01)

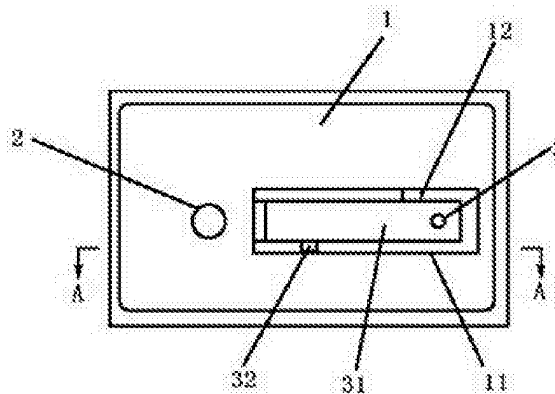
权利要求书1页 说明书2页 附图1页

(54)实用新型名称

一种摄像头折叠式开关装置

(57)摘要

本实用新型公开了一种摄像头折叠式开关装置,其用于将摄像头安装在洗牙器上,所述洗牙器包括外壳、喷嘴、摄像头、取水管,所述喷嘴、摄像头均安装在所述外壳的顶部,所述喷嘴与所述取水管连接,其特征在于,所述外壳顶部设有凹槽,所述摄像头通过摄像头支架杆与所述外壳的顶部连接,所述摄像头支架杆下端通过转轴固定在凹槽的内侧壁上,使其能绕转轴在竖直面旋转,以展开在所述外壳顶部或收拢在所述凹槽内。与现有技术相比,本实用新型具有结构简单,体积小,使用方便,节省能耗的优点。



1. 一种摄像头折叠式开关装置,其用于将摄像头安装在洗牙器上,所述洗牙器包括外壳、喷嘴、摄像头、取水管,所述喷嘴、摄像头均安装在所述外壳的顶部,所述喷嘴与所述取水管连接,其特征在于,所述外壳顶部设有凹槽,所述摄像头通过摄像头支架杆与所述外壳的顶部连接,所述摄像头支架杆下端通过转轴固定在凹槽的内侧壁上,使其能绕转轴在竖直面旋转,以展开在所述外壳顶部或收拢在所述凹槽内。

2. 根据权利要求1所述的摄像头折叠式开关装置,其特征在于,所述摄像头支架杆侧壁上设有伸缩开关,所述伸缩开关一端连接所述摄像头,另一端与电源连接,所述伸缩开关端面具有使所述摄像头支架杆收拢在所述凹槽内时所述伸缩开关被收缩的倾斜面。

3. 根据权利要求2所述的摄像头折叠式开关装置,其特征在于,所述摄像头支架杆下端与所述转轴之间设有扭簧,所述扭簧套设在所述转轴上,所述扭簧一端弹片抵住所述摄像头支架杆下端壁上,所述扭簧另一端弹片抵住所述凹槽底部;所述凹槽侧壁设有能挡住所述摄像头支架杆向上展开的插销,所述插销在外力的作用下与所述摄像头支架杆脱离连接。

4. 根据权利要求2所述的摄像头折叠式开关装置,其特征在于,所述凹槽与所述摄像头支架杆连接端的侧壁上设有将所述摄像头支架杆完全展开时呈竖直状态的支撑面。

一种摄像头折叠式开关装置

技术领域

[0001] 本实用新型涉及洗牙设备技术领域,特别涉及一种用于洗牙器上的摄像头折叠式开关装置。

背景技术

[0002] 现有洗牙器时利用水泵把水或者洗牙液从喷口喷出,对牙齿和牙龈进行冲洗,水泵射出的水柱压力大,是水花四溅,无法向刷牙那样对着镜子一边观察一边清洁,导致清洁时无法确认效果,从而需要增加摄像装置,少部分具有摄像头的洗牙器,其体积大,在操作清洗时,影响操作。

实用新型内容

[0003] 本实用新型提供一种摄像头折叠式开关装置,以便在不需使用摄像功能时将摄像头收拢在洗牙器的外壳体内,需要使用摄像头时,方便将摄像头伸出。

[0004] 本实用新型提供一种摄像头折叠式开关装置,其用于将摄像头安装在洗牙器上,所述洗牙器包括外壳、喷嘴、摄像头、取水管,所述喷嘴、摄像头均安装在所述外壳的顶部,所述喷嘴与所述取水管连接,所述外壳顶部设有凹槽,所述摄像头通过摄像头支架杆与所述外壳的顶部连接,所述摄像头支架杆下端通过转轴固定在凹槽的内侧壁上,使其能绕转轴在竖直面旋转,以展开在所述外壳顶部或收拢在所述凹槽内。

[0005] 进一步地,所述摄像头支架杆侧壁上设有伸缩开关,所述伸缩开关一端连接所述摄像头,另一端与电源连接,所述伸缩开关端面具有使所述摄像头支架杆收拢在所述凹槽内时所述伸缩开关被收缩的倾斜面。

[0006] 进一步地,所述摄像头支架杆下端与所述转轴之间设有扭簧,所述扭簧套设在所述转轴上,所述扭簧一端弹片抵住所述摄像头支架杆下端壁上,所述扭簧另一端弹片抵住所述凹槽底部;所述凹槽侧壁设有能挡住所述摄像头支架杆向上展开的插销,所述插销在外力的作用下与所述摄像头支架杆脱离连接。

[0007] 进一步地,所述凹槽与所述摄像头支架杆连接端的侧壁上设有将所述摄像头支架杆完全展开时呈竖直状态的支撑面。

[0008] 本实用新型有益效果如下:采用这种新型的摄像头折叠式开关装置,通过将摄像头设置在摄像头支架杆的上端,摄像头支架杆下端通过转轴设置在外壳顶部的凹槽侧壁上,使摄像头支架杆能以转轴为旋转中心在竖直面旋转,在不需使用摄像头时,将摄像头支架杆收拢放平在凹槽内,使用摄像头时,将其竖直展开,结构简单,方便实用;通过在摄像头支架杆上设有伸缩开关,使摄像头支架杆收拢放平在凹槽内时摄像头与电源断开或竖直展开时摄像头与电源自动连接,便于操作,以及节约能耗;通过在转轴与摄像头支架杆之间设置扭簧,当设置在凹槽侧壁上的插销与摄像头支架杆脱离后,能自动展开摄像头支架杆,使用方便。

附图说明

[0009] 图1为本实用新型摄像头折叠式开关装置的结构示意图；

[0010] 图2为图1中A-A的剖面示意图；

[0011] 图中,1-外壳,11-凹槽,12-插销,2-喷嘴,3-摄像头,31-摄像头支架杆,32-伸缩开关,4-扭簧。

具体实施方式

[0012] 下面结合说明书附图对本实用新型实施例作进一步详细描述。

[0013] 本实用新型提供一种摄像头折叠式开关装置,如图1、图2所示,其用于将摄像头3安装在洗牙器的外壳上,所述洗牙器包括外壳1、喷嘴2、摄像头3、取水管(图中未显示),所述喷嘴2、摄像头3均安装在所述外壳1的顶部,所述喷嘴2与所述取水管连接,所述外壳1的顶部设有凹槽11,所述摄像头3通过摄像头支架杆31与所述外壳1的顶部连接,所述摄像头支架杆31的下端通过转轴固定在凹槽11的内侧壁上,使其能绕转轴在竖直面旋转,以展开在所述外壳1的顶部或收拢在所述凹槽11内。

[0014] 为了使用方便,本实施例中,所述摄像头支架杆31的侧壁上设有伸缩开关32,所述伸缩开关32的一端连接所述摄像头3,另一端与电源连接,所述伸缩开关32体的外端面具有使所述摄像头支架杆31收拢于所述凹槽内时所述伸缩开关被收缩的倾斜面。

[0015] 为了能简捷的展开或收拢摄像头支架杆31,本实施例中,在所述摄像头支架杆31的下端与所述转轴之间设有扭簧4,所述扭簧4套设在所述转轴上,所述扭簧4一端的弹片抵住所述摄像头支架杆31的下端壁上,所述扭簧4另一端的弹片抵住所述凹槽11的底部;所述凹槽11的侧壁设有能挡住所述摄像头支架杆31向上展开的插销,所述插销在外力的作用下与所述摄像头支架杆脱离连接;所述凹槽11与所述摄像头支架杆31的连接端的侧壁上设有将所述摄像头支架杆31完全展开时呈竖直状态的支撑面。

[0016] 本实用新型的工作原理是:

[0017] 将摄像头通过摄像头支架杆固定在转轴上,使其能够90度转动,安装扭簧,使摄像头支架杆能够通过弹力自行弹起;并且固定在90度位置。摄像头支架杆收纳在外壳上的凹槽内时,摄像头支架杆上的伸缩开关触及凹槽侧壁,受压缩,使开关闭合,摄像模块和通信模块等关闭。当摄像头支架杆展开弹起后,开关放开,摄像模块和通信模块开启。

[0018] 显然,本领域的技术人员可以对本实用新型进行各种改动和变型而不脱离本实用新型的精神和范围。这样,倘若本实用新型的这些修改和变型属于本实用新型权利要求及其等同技术的范围之内,则本实用新型也意图包含这些改动和变型在内。

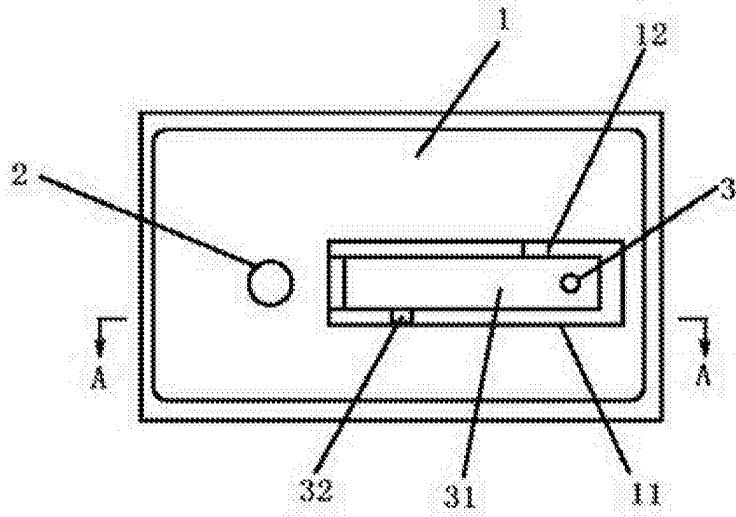


图1

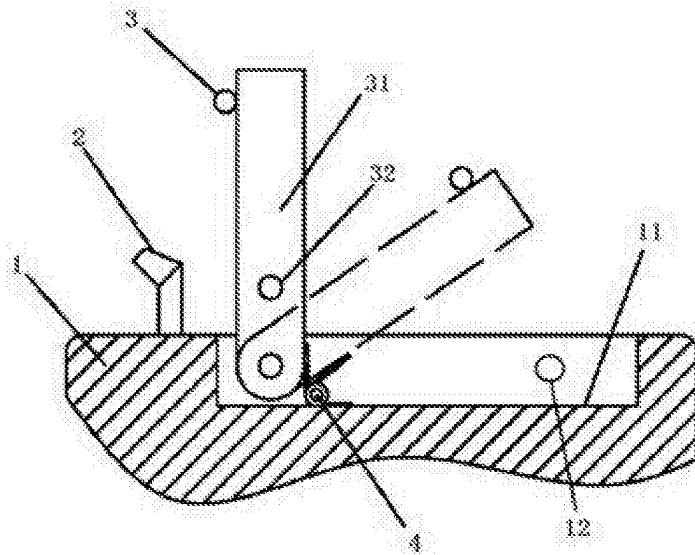


图2