



(12)实用新型专利

(10)授权公告号 CN 209004288 U

(45)授权公告日 2019.06.21

(21)申请号 201821182567.5

(22)申请日 2018.07.24

(73)专利权人 舒可士(深圳)科技有限公司

地址 518000 广东省深圳市南山区西丽街
道同沙路32号半里花汇8栋5层

(72)发明人 孟凡迪

(74)专利代理机构 深圳中细软知识产权代理有
限公司 44528

代理人 孔祥丹

(51)Int.Cl.

A61C 17/02(2006.01)

B05B 13/02(2006.01)

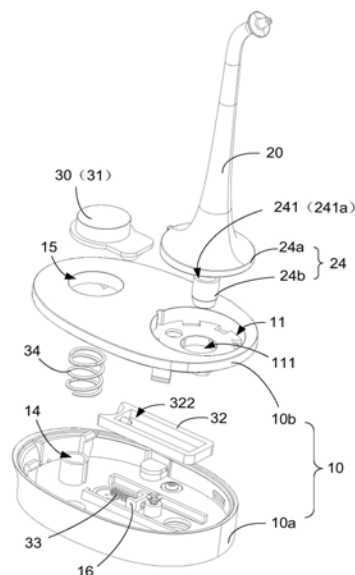
权利要求书2页 说明书6页 附图4页

(54)实用新型名称

喷嘴安装结构及洗牙器

(57)摘要

本实用新型公开了一种喷嘴安装结构,包括壳体、喷嘴及开关装置,壳体上设有插接槽,壳体内设有带压水路及连通带压水路的第一出水口;喷嘴具有插接头、导水通道,以及连通导水通道的第二出水口,喷嘴通过插接头可拆卸连接于插接槽,以使第一出水口与喷嘴的导水通道连通,开关装置设置在壳体上,开关装置包括锁紧工位与解锁工位,当开关装置位于锁紧工位时,插接头锁紧在插接槽内,以接通第一出水口与导水通道,当开关装置位于解锁工位时,插接头可拆离插接槽。本实用新型技术方案能够提高洗牙器的易用性。



1. 一种喷嘴安装结构,包括壳体与喷嘴,所述壳体上设有插接槽,所述壳体内设有带压水路及连通所述带压水路的第一出水口;所述喷嘴具有插接头、导水通道,以及连通所述导水通道的第二出水口,所述喷嘴通过所述插接头可拆卸连接于所述插接槽,以使所述第一出水口与所述喷嘴的导水通道连通,其特征在于,还包括:

开关装置,设置在所述壳体上,所述开关装置包括锁紧工位与解锁工位,当所述开关装置位于所述锁紧工位时,所述插接头锁紧在所述插接槽内,以接通所述第一出水口与所述导水通道,当所述开关装置位于所述解锁工位时,所述插接头可拆离所述插接槽。

2. 根据权利要求1所述的喷嘴安装结构,其特征在于,所述开关装置包括按键与滑块,所述壳体设有按键槽,所述按键伸入所述按键槽内滑动设置,所述按键具有用于驱动所述滑块移动的驱动面,所述驱动面用于将所述按键的按压方向的运动转换为所述驱动面在相交于所述按压方向的运动,所述开关装置还包括第一弹性件,所述第一弹性件的一端与所述滑块相连,另一端与所述壳体相连,用以驱动所述滑块贴靠所述驱动面,所述滑块上设有卡扣,所述插接头设有与所述卡扣适配的卡槽,所述按键驱动所述滑块往复运动,当所述开关装置处于所述锁紧工位时,所述卡扣伸入所述卡槽内,当所述开关装置处于所述解锁工位时,所述卡扣脱离所述卡槽。

3. 根据权利要求2所述的喷嘴安装结构,其特征在于,所述第一弹性件用于驱动所述滑块移动,使所述卡扣伸入所述卡槽内,所述开关装置还包括第二弹性件,所述第二弹性件的一端与所述壳体相连,另一端与所述按键相连,用以驱动所述按键复位。

4. 根据权利要求3所述的喷嘴安装结构,其特征在于,所述壳体包括基座与上盖,所述上盖安装在所述基座上,所述插接槽设置在所述上盖的外侧,所述插接槽的底壁上设有通孔,所述带压水路设置在所述基座的内侧,所述第一出水口对应所述通孔设置,所述喷嘴的插接头沿插入方向具有第一段与第二段,所述第一段的外径大于所述第二段的外径,所述喷嘴通过所述第一段与所述插接槽卡紧,所述第二段伸入所述通孔内,用于与所述第一出水口密封连接。

5. 根据权利要求4所述的喷嘴安装结构,其特征在于,所述按键具有按压部及自所述按压部的底面凸设的滑接部,所述上盖设有供所述按压部安装的安装孔,所述按键槽设于所述基座上,所述按键通过所述滑接部伸入所述按键槽内滑动设置于所述基座上,所述第一弹性件的一端抵接在所述按压部的底面,另一端抵接在所述基座上。

6. 根据权利要求5所述的喷嘴安装结构,其特征在于,所述滑块设置在所述基座的外侧,所述滑块上设有条形孔,所述条形孔的侧壁上设有朝向所述卡槽的凸起部,所述插接头的第二段伸入所述条形孔内,所述凸起部形成所述卡扣。

7. 根据权利要求6所述的喷嘴安装结构,其特征在于,所述凸起部具有第二驱动面,所述第二驱动面用于与所述插接头相抵,以驱动所述滑块沿所述条形孔的开设方向移动。

8. 根据权利要求7所述的喷嘴安装结构,其特征在于,所述基座朝向所述上盖的一侧凸设有卡骨,所述卡骨伸入所述条形孔内,所述第二弹性件的一端与所述卡骨相连,另一端连接在所述条形孔的侧壁上。

9. 根据权利要求2所述的喷嘴安装结构,其特征在于,所述喷嘴的插接头可转动设置于所述插接槽内,所述卡槽为设于所述插接头侧壁的环形槽,所述卡扣伸入所述环形槽内且绕所述插接头的旋转中心滑动设置。

10. 一种洗牙器,其特征在于,包括根据权利要求1至9中任意一项所述的喷嘴安装结构。

喷嘴安装结构及洗牙器

技术领域

[0001] 本实用新型涉及口腔护理器具领域,特别涉及一种喷嘴安装结构及洗牙器。

背景技术

[0002] 洗牙器一般包括主机与喷嘴,洗牙器主要通过主机实现供水,并且,主机对流经其的水施加一定的压力,以使水压可以达到口腔护理的目的,喷嘴接入主机后可以用于导引主机输出的水。

[0003] 目前,洗牙器的喷嘴通过紧固件与主机进行安装,也就是说,喷嘴需要通过工具才能安装在主机上,因此,会造成更换喷嘴的难度较大,导致洗牙器的易用性较差,用户体验不佳。

发明内容

[0004] 本实用新型的主要目的是提出一种喷嘴安装结构及洗牙器,旨在提高洗牙器的易用性。

[0005] 为实现上述目的,本实用新型提出的喷嘴安装结构,包括壳体、喷嘴及开关装置,所述壳体上设有插接槽,所述壳体内设有带压水路及连通所述带压水路的第一出水口;所述喷嘴具有导水通道,以及连通所述导水通道的第二出水口,所述喷嘴具有插接头,所述喷嘴通过所述插接头可拆卸连接于所述插接槽,所述第一出水口与所述导水通道连通,所述开关装置设置在所述壳体上,所述开关装置包括锁紧工位与解锁工位,当所述开关装置位于所述锁紧工位时,所述插接头锁紧在所述插接槽内,以接通所述第一出水口与所述导水通道,当所述开关装置位于所述解锁工位时,所述插接头可拆离所述插接槽。

[0006] 优选地,所述开关装置包括按键与滑块,所述壳体设有按键槽,所述按键伸入所述按键槽内滑动设置,所述按键具有用于驱动所述滑块移动的驱动面,所述驱动面用于将所述按键的按压方向的运动转换为所述驱动面在相交于所述按压方向的运动,所述开关装置还包括第一弹性件,所述第一弹性件的一端与所述滑块相连,另一端与所述壳体相连,用以驱动所述滑块贴靠所述驱动面,所述滑块上设有卡扣,所述插接头设有与所述卡扣适配的卡槽,所述按键驱动所述滑块往复运动,当所述开关装置处于所述锁紧工位时,所述卡扣伸入所述卡槽内,当所述开关装置处于所述解锁工位时,所述卡扣脱离所述卡槽。

[0007] 优选地,所述开关装置还包括第二弹性件,所述第二弹性件的一端与所述壳体相连,另一端与所述按键相连,用以驱动所述按键复位。

[0008] 优选地,所述壳体包括基座与上盖,所述上盖安装在所述基座上,所述插接槽设置在所述上盖的外侧,所述插接槽的底壁上设有通孔,所述带压水路设置在所述基座的内侧,所述第一出水口对应所述通孔设置,所述喷嘴的插接头沿插入方向具有第一段与第二段,所述第一段的外径大于所述第二段的外径,所述喷嘴通过所述第一段与所述插接槽卡紧,所述第二段伸入所述通孔内,用于与所述第一出水口密封连接。

[0009] 优选地,所述按键具有按压部及自所述按压部的底面凸设的滑接部,所述上盖设

有供所述按压部安装的安装孔,所述按键槽设于所述基座上,所述按键通过所述滑接部伸入所述按键槽内滑动设置于所述基座上,所述第一弹性件的一端抵接在所述按压部的底面,另一端抵接在所述基座上。

[0010] 优选地,所述滑块设置在所述基座的外侧,所述滑块上设有条形孔,所述条形孔的侧壁上设有朝向所述卡槽的凸起部,所述插接头的第二段伸入所述条形孔内,所述凸起部形成所述卡扣。

[0011] 优选地,所述凸起部具有第二驱动面,所述第二驱动面用于与所述插接头相抵,以驱动所述滑块沿所述条形孔的开设方向移动。

[0012] 优选地,所述基座朝向所述上盖一侧凸设有卡骨,所述卡骨伸入所述条形孔内,所述第二弹性件的一端与所述卡骨相连,另一端连接在所述条形孔的侧壁上。

[0013] 优选地,所述喷嘴的插接头可转动设置于所述插接槽内,所述卡槽为设于所述插接头侧壁的环形槽,所述卡扣伸入所述环形槽内且绕所述插接头的旋转中心滑动设置。

[0014] 本实用新型还提出一种洗牙器,所述洗牙器包括前述的喷嘴安装结构,所述喷嘴安装结构包括壳体、喷嘴及开关装置,所述开关装置设置在所述壳体上,用以使所述喷嘴在锁紧状态与解锁状态之间进行切换,当所述开关装置位于所述锁紧工位时,所述插接头锁紧在所述插接槽内,所述喷嘴处于锁紧状态,当所述开关装置位于所述解锁工位时,所述插接头可拆离所述插接槽,所述喷嘴处于解锁状态。

[0015] 本实用新型技术方案的喷嘴安装结构,该喷嘴安装结构主要用于安装洗牙器的喷嘴,壳体上设有开关装置,当喷嘴通过插接头伸入壳体的插接槽后,该开关装置既可以方便喷嘴在洗牙器上进行锁紧安装,又可以方便喷嘴从洗牙器的壳体拆卸下来。当用户需要使用洗牙器时,通过启动开关装置,使开关装置位于锁紧工位,开关装置对喷嘴进行锁紧,使喷嘴稳固地安装在壳体上,第一出水口与导水通道接通,当喷嘴喷水时,可以防止喷嘴在带压水路的水压作用下脱落,使洗牙器在使用时具有较佳的稳定性。当用户需要更换喷嘴时,通过切换开关装置,使开关装置位于解锁工位,以便于拆离喷嘴。由于将装卸喷嘴的开关装置集成在洗牙器上,用户可以手动拆装喷嘴,使喷嘴与壳体拆装更为灵活、便捷,从而提高交了洗牙器的易用性。

附图说明

[0016] 为了更清楚地说明本实用新型实施例或现有技术中的技术方案,下面将对实施例或现有技术描述中所需要使用的附图作简单地介绍,显而易见地,下面描述中的附图仅仅是本实用新型的一些实施例,对于本领域普通技术人员来讲,在不付出创造性劳动的前提下,还可以根据这些附图示出的结构获得其他的附图。

[0017] 图1为本实用新型喷嘴安装结构的分解示意图;

[0018] 图2为本实用新型喷嘴安装结构的内部结构示意图;

[0019] 图3为图1中的滑块的结构示意图;

[0020] 图4为图1中的按键的结构示意图。

[0021] 附图标号说明:

[0022]

标号	名称	标号	名称
10	壳体	10a	基座

[0023]

10b	上盖	11	插接槽
111	通孔	12	带压水路
13	第一出水口	14	按键槽
15	安装孔	16	卡骨
20	喷嘴	21	导水通道
23	第二出水口	24	插接头
24a	第一段	24b	第二段
241	卡槽	241a	环形槽
30	开关装置	31	按键
31a	按压部	31b	滑接部
311	驱动面	32	滑块
321	卡扣	321a	凸起部
3211	第二驱动面	322	条形孔
33	第一弹性件	34	第二弹性件

[0024] 本实用新型目的的实现、功能特点及优点将结合实施例，参照附图做进一步说明。

具体实施方式

[0025] 下面将结合本实用新型实施例中的附图，对本实用新型实施例中的技术方案进行清楚、完整地描述，显然，所描述的实施例仅仅是本实用新型的一部分实施例，而不是全部的实施例。基于本实用新型中的实施例，本领域普通技术人员在没有作出创造性劳动前提下所获得的所有其他实施例，都属于本实用新型保护的范围。

[0026] 需要说明，若本实用新型实施例中有涉及方向性指示（诸如上、下、左、右、前、后……），则该方向性指示仅用于解释在某一特定姿态（如附图所示）下各部件之间的相对位置关系、运动情况等，如果该特定姿态发生改变时，则该方向性指示也相应地随之改变。

[0027] 另外，若本实用新型实施例中有涉及“第一”、“第二”等的描述，则该“第一”、“第二”等的描述仅用于描述目的，而不能理解为指示或暗示其相对重要性或者隐含指明所指示的技术特征的数量。由此，限定有“第一”、“第二”的特征可以明示或者隐含地包括至少一个该特征。另外，各个实施例之间的技术方案可以相互结合，但是必须是以本领域普通技术人员能够实现为基础，当技术方案的结合出现相互矛盾或无法实现时应当认为这种技术方案的结合不存在，也不在本实用新型要求的保护范围之内。

[0028] 本实用新型提出一种喷嘴安装结构,主要用于安装洗牙器的喷嘴20,参照图1和图2所示,喷嘴安装结构包括壳体10、喷嘴20及开关装置30,壳体10上设有插接槽11,壳体10内设有带压水路12及连通带压水路12的第一出水口13,喷嘴20具有插接头24、导水通道21,以及连通导水通道21的第二出水口23,喷嘴20通过插接头24可拆卸连接于插接槽11,以使第一出水口13与喷嘴20的导水通道21连通,开关装置30设置在壳体10上,开关装置30包括锁紧工位与解锁工位,当开关装置30位于锁紧工位时,插接头24锁紧在插接槽11内,以接通第一出水口13与导水通道21,当开关装置30位于解锁工位时,插接头24可拆离插接槽11。

[0029] 继续参照图1和图2所示,具体地,洗牙器的壳体10内设有用以供洗牙器供水的带压水路12,此处所述的带压水路12是指水流道内的水压大于0巴。该带压水路12在壳体10内具有第一出水口13,第一出水口13可以设置在壳体10上,也可以独立于壳体10设置。壳体10在对应第一出水口13的位置设有插接槽11,喷嘴20上设有插接头24,喷嘴20通过插接头24插入插接槽11内安装在壳体10上,以使第一出水口13与喷嘴20的导水通道21连通,带压水路12的水通过第一出水口13进入导水通道21,水压驱使导水通道21内的水经第二出水口23输出。在本实用新型实施例中,壳体10上设有开关装置30,当喷嘴20通过插接头24伸入壳体10的插接槽11后,该开关装置30可以切换于锁紧工位与解锁工位,这样设置既可以方便喷嘴20在洗牙器上进行锁紧安装,又可以方便喷嘴20从洗牙器的壳体10拆卸下来。开关装置30设置在洗牙器的壳体10上,开关装置30的设置方式可以有多种,通过设置按键、拨片、滑键等供用户操作,如:通过在按键上设有锁扣,通过锁扣对喷嘴20进行锁紧或解锁,或者,通过按键驱动独立的锁紧件,用于对喷嘴20进行锁紧或解锁。锁紧件的设置方式也可以有多种,如在锁紧件上设有用于锁紧喷嘴20的卡扣,或者通过整个锁紧件对喷嘴20进行锁紧等,本领域技术人员可以通过本实用新型实施例及附图,获得相应的技术方案,在此不作详述。当用户需要使用洗牙器时,将插接头24插入壳体10的插接槽11内,通过操作开关装置30,使开关装置30位于锁紧工位,此时,开关装置30对喷嘴20进行锁紧,第一出水口13与导水通道21接通,当喷嘴20喷水时,可以防止喷嘴20在带压水路12的水压作用下脱落,使洗牙器在使用时具有较佳的稳定性。当用户需要更换喷嘴20时,通过操作开关装置30,使开关装置30位于解锁工位,此时,插接头24具有脱离插接槽11的活动自由度,以便于拆离喷嘴20。由于将装卸喷嘴20的开关装置30集成在洗牙器上,用户可以手动拆装喷嘴20,使喷嘴20与壳体10拆装更为灵活、便捷,从而提高交了洗牙器的易用性。

[0030] 继续参照图1和图2所示,优选地,为了使用户操作开关装置30时,手部可以远离喷嘴20,改善用户体验,开关装置30包括按键31与滑块32,壳体10开设有按键槽14,按键31伸入按键槽14内滑动设置,按键31具有用于驱动滑块32移动的驱动面311,驱动面311用于将按键31的按压方向的运动转换为驱动面311在相交与按压方向的运动,开关装置30还包括第一弹性件33,第一弹性件33的一端与滑块32相连,另一端与壳体10相连,第一弹性件33可以是压簧,用以驱动滑块32贴靠驱动面311,滑块32上设有卡扣321,插接头24设有与卡扣321适配的卡槽241,按键31驱动滑块32往复运动,当开关装置30处于锁紧工位时,卡扣321伸入卡槽241内,卡槽241的位置不作具体限定,卡槽241可以朝向滑块32的一侧设置,卡槽241也可以背离滑块32的一侧设置,如卡槽241朝向滑块32的一侧设置时,卡扣321设置在滑块32的外侧,如卡槽241朝向背离滑块32的一侧设置时,滑块32可以呈钩状等,或者在滑块32上设有避让孔,以使滑块32的钩部内侧设有该卡扣321,或者,在避让孔朝向卡槽241的孔

壁设有该卡扣321,在此不一一赘述。当开关装置30处于解锁工位时,卡扣321脱离卡槽241,以方便手动拆卸喷嘴20。当用户需要安装喷嘴20时,将喷嘴20的插接头24伸入壳体10的插接槽11内,按键31可以驱动滑块32移动,或者可以通过第一弹性件33驱动滑块32移动,以使滑块32上的卡扣321顺利地脱离卡槽241,在此过程中,由于按键31远离插接头24按压,防止用户在按压按键31时手部阻碍插接头24插接。同理,将喷嘴20的插接头24从壳体10的插接槽11内拔出时,按键31可以驱动滑块32移动,或者可以通过第一弹性件33驱动滑块32移动,使滑块32上的卡扣321可以顺利地伸入卡槽241内,由于按键31远离插接头24按压,防止用户在按压按键31时手部阻碍插接头24插接,改善了用户体验。

[0031] 继续参照图1和图2所示,优选地,第一弹性件33用于驱动滑块32移动,使滑块32上的卡扣321可以顺利地伸入卡槽241内,按键31用于驱动滑块32移动,使滑块32上的卡扣321顺利地脱离卡槽241,以进一步改善用户体验。开关装置30还包括第二弹性件34,第二弹性件34可以是压簧,第二弹性件34的一端与壳体10相连,另一端与按键31相连,用以驱动按键31复位。第二弹性件34可以使按键31在按压后自动复位,以供下一次按压提供便利,也就是说,当用户按压按键31后,按键31的驱动面311驱动滑块32移动,以使滑块32上的卡扣321脱离卡槽241,开关装置30处于解锁工位。当用户松开按键31时,第二弹性件34驱动按键31复位,此时,第一弹性件33驱动滑块32跟随按键31移动,使滑块32抵靠在按键31的驱动面311上。滑块32上的卡扣321可以伸入插接头24的卡槽241内,或者,卡扣321跟随滑块32复位。按键31供用户按压时,避免了用户操作失误,进一步改善了用户体验。

[0032] 继续参照图1和图2所示,优选地,出于方便装配洗牙器考虑,壳体10包括基座10a与上盖10b,上盖10b安装在基座10a上,可以方便滑块32在壳体10内安装,插接槽11设置在上盖10b的外侧,以便于用户插拔喷嘴20,插接槽11的底壁上设有通孔111,带压水路12设置在基座10a的内侧,第一出水口13对应通孔111设置,需要特别说明的是,第一出水口13正对通孔111设置,这样以便于安装喷嘴20。喷嘴20的插接头24沿插入方向具有第一段24a与第二段24b,第一段24a的外径大于第二段24b的外径,喷嘴20通过第一段24a与插接槽11卡紧,以便于手动安装喷嘴20时施力压紧插接头24。第二段24b伸入通孔111内,用于与第一出水口13密封连接,此处密封连接的方式可以有多种,如插接头24的第二段24b通过密封件与第一出水口13连接,或者,在插接头24的第二段24b设有密封圈等,插接头24的第二段24b与第一出水口13紧配合,以使喷嘴20密封连接在带压水路12上。

[0033] 参照图1、图2及图4所示,优选地,为了方便按键31安装,按键31具有按压部31a及自按压部31a的底面凸设的滑接部31b,上盖10b设有供按压部31a安装的安装孔15,安装孔15可以为通孔设置,以供滑接部31b穿过安装孔15,按键槽14设于基座10a上,按键31通过滑接部31b伸入按键槽14内,以使按键31滑动设置于基座10a上,第一弹性件33的一端抵接在按压部31a的底面,另一端抵接在基座10a上。在安装按键31时,先将第一弹性件33抵接在基座10a上,然后将按键31安装于上盖10b的安装孔15,再将上盖10b安装到基座10a上,使第一弹性件33抵接在按键31的按压部31a上。

[0034] 参照图1至图3所示,优选地,滑块32设置在基座10a的外侧,以方便滑块32安装,滑块32上设有条形孔322,条形孔322的侧壁上设有朝向卡槽241的凸起部321a,插接头24的第二段24b伸入条形孔322内,凸起部321a形成前述的卡扣321。这样设置的好处是,当滑块32滑动时,插接头24在条形孔322内,条形孔322的侧壁可以为滑块32移动起到限位作用,以防

止凸起部321a错位脱离卡槽241,提高了洗牙器的稳定性。较佳地,滑块32的移动方向垂直于插接头24的插入方向,当开关装置30由解锁工位向锁紧工位切换时,滑块32在第一弹性件33的驱动下移动,以使凸起部321a可以在条形孔322内顺利地卡入卡槽241,以提高开关装置30的稳定性。

[0035] 继续参照图1至图3所示,优选地,为了提高用户体验,凸起部321a具有第二驱动面3211,第二驱动面3211用于与插接头24相抵,以驱动滑块32沿条形孔322的开设方向移动。喷嘴20的插接头24插入插接槽11时,插接头24抵接在第二驱动面3211上,第二驱动面3211驱动滑块32移动,以在插接头24插入插接槽11时避让,使插接喷嘴20时更为顺利。优选地,基座10a朝向上盖10b的一侧凸设有卡骨16,卡骨16伸入条形孔322内,第二弹性件34的一端与卡骨16相连,另一端连接在条形孔322的侧壁上。这样既可以充分利用条形孔322的内部空间,又方便第二弹性件34在壳体10内进行安装。

[0036] 继续参照图1至图3所示,优选地,出于再进一步改善用户体验考虑,喷嘴20的插接头24可转动设置于插接槽11内,卡槽241为环形槽241a,卡扣321伸入环形槽241a内且绕插接头24的旋转中心滑动设置。喷嘴20的插接头24呈圆柱状、截锥状等,以使插接头24具有旋转中心线,喷嘴20的侧壁处设有环形槽241a,卡扣321伸入环形槽241a内且绕插接头24的旋转中心滑动设置,可以使喷嘴20安装在壳体10后,当开关装置30处于锁紧工位时,依然可以转动喷嘴20,以方便用户调整喷嘴20的使用角度。

[0037] 参照图1和图2所示,本实用新型还提出一种洗牙器,洗牙器包括前述的喷嘴安装结构,具体地,壳体10上设有开关装置30,当喷嘴20通过插接头24伸入壳体10的插接槽11后,该开关装置30可以切换于锁紧工位与解锁工位,既可以方便喷嘴20在洗牙器上进行锁紧安装,又可以方便喷嘴20从洗牙器的壳体10拆卸下来。当用户需要使用洗牙器时,将插接头24插入壳体10的插接槽11内,通过操作开关装置30,使开关装置30位于锁紧工位,此时,开关装置30对喷嘴20进行锁紧,防止喷嘴20喷水时在带压水路12的水压作用下脱落,提高了洗牙器在使用时的稳定性。当用户需要更换喷嘴20时,通过操作开关装置30,使开关装置30位于解锁工位,此时,插接头24具有脱离插接槽11的活动自由度,以便于拆离喷嘴20。由于将装卸喷嘴20的开关装置30集成在洗牙器上,用户可以手动拆装喷嘴20,使喷嘴20与壳体10之间拆装更为灵活、便捷,从而提高交了洗牙器的易用性。

[0038] 以上所述仅为本实用新型的优选实施例,并非因此限制本实用新型的专利范围,凡是在本实用新型的发明构思下,利用本实用新型说明书及附图内容所作的等效结构变换,或直接/间隔运用在其他相关的技术领域均包括在本实用新型的专利保护范围内。

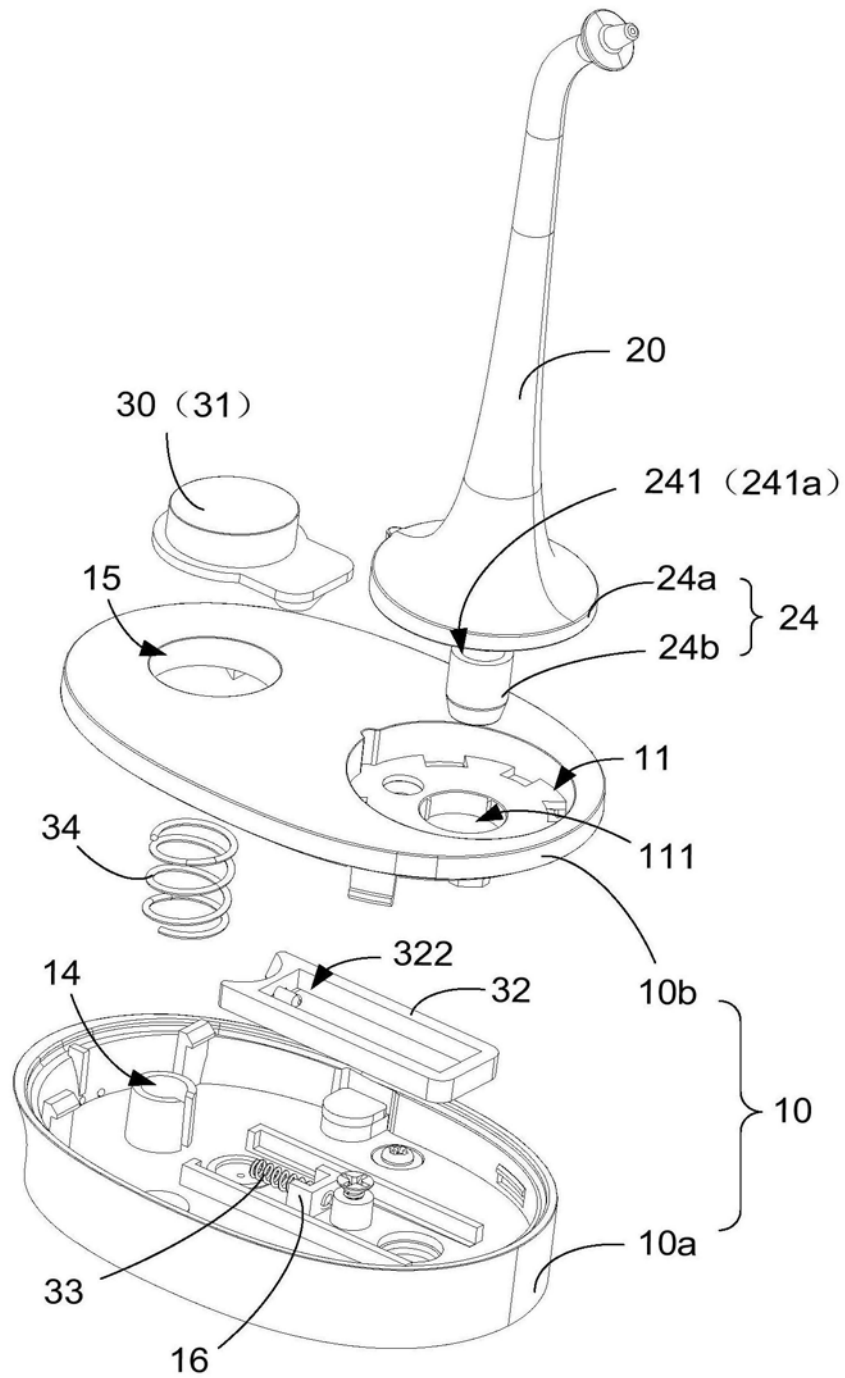


图1

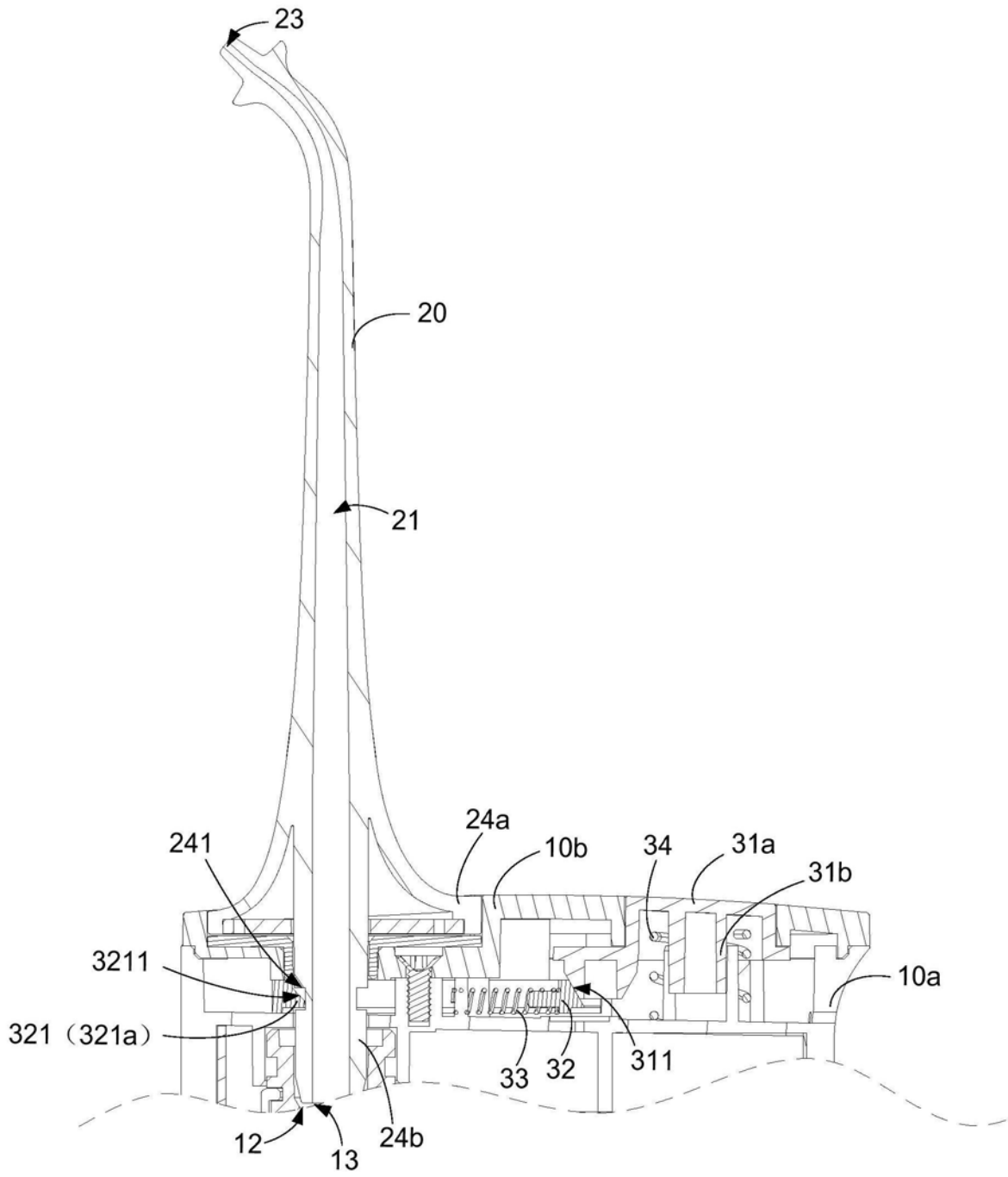


图2

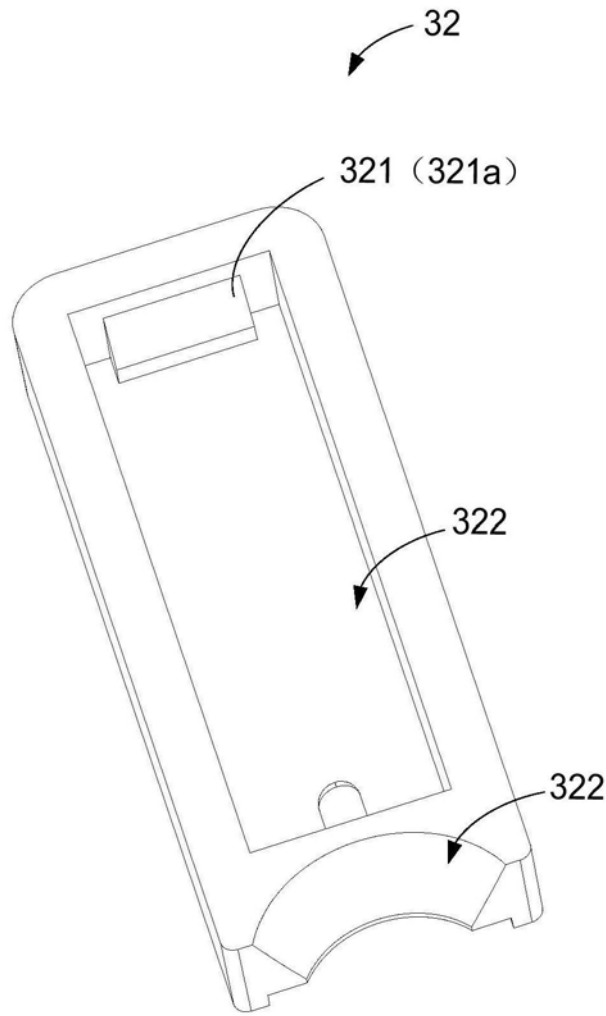


图3

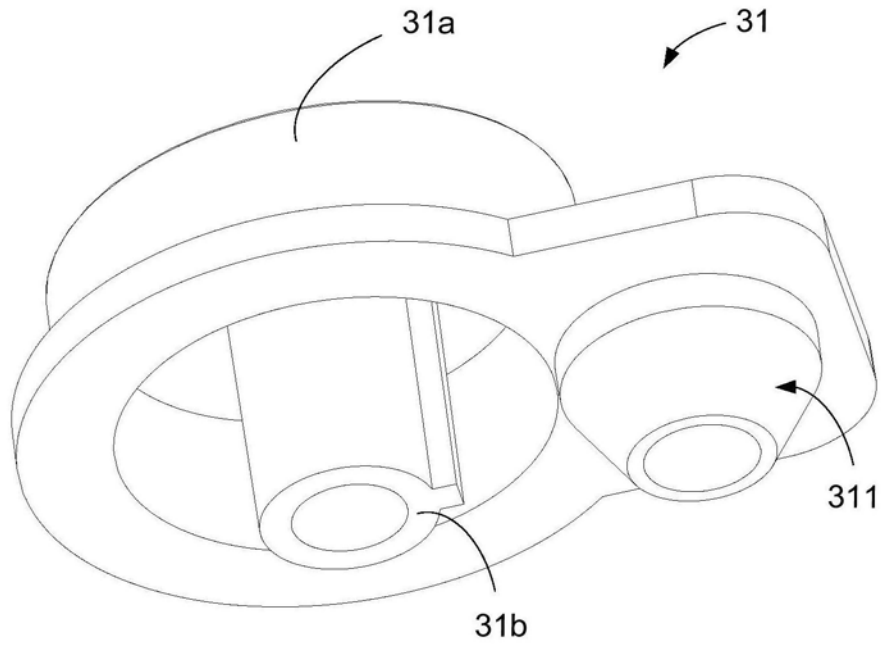


图4