



(12) 发明专利

(10) 授权公告号 CN 110267622 B

(45) 授权公告日 2021.08.13

(21) 申请号 201780086616.7

(22) 申请日 2017.12.15

(65) 同一申请的已公布的文献号
申请公布号 CN 110267622 A

(43) 申请公布日 2019.09.20

(30) 优先权数据
62/435053 2016.12.15 US

(85) PCT国际申请进入国家阶段日
2019.08.15

(86) PCT国际申请的申请数据
PCT/US2017/066604 2017.12.15

(87) PCT国际申请的公布数据
W02018/112309 EN 2018.06.21

(73) 专利权人 洁碧有限公司
地址 美国科罗拉多州

(72) 发明人 R.瓦纳 B.J.伍达德

(74) 专利代理机构 中国专利代理(香港)有限公司
72001

代理人 安宁 李建新

(51) Int.Cl.
A61C 17/02 (2006.01)
A61C 17/22 (2006.01)

(56) 对比文件
CN 205359687 U, 2016.07.06
CN 205359687 U, 2016.07.06
CN 204971681 U, 2016.01.20
US 2016220013 A1, 2016.08.04
CN 105705113 A, 2016.06.22
US 2014250612 A1, 2014.09.11

审查员 高烁琪

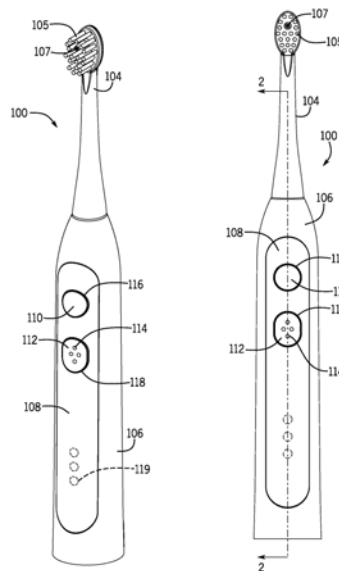
权利要求书2页 说明书13页 附图12页

(54) 发明名称

带有照亮特征的刷洗设备

(57) 摘要

本公开涉及一种带有照亮特征的口腔清洁设备。在一个实例中,设备包括:壳,其包括孔,诸如按钮孔,孔限定为穿过壳;扩散器,其连接到壳,并配置为跨越于孔之上。所述设备还包括:阻挡构件,其定位于扩散器的一部分之上并连接到其上;以及照明阵列,其接收在壳之内并且至少部分地与阻挡构件对齐,使得从照明阵列发出的光通过在阻挡构件周围行进并穿过扩散器而传送到壳的外部。



1. 一种口腔清洁设备,包括:
壳,所述壳包括孔,所述孔限定为穿过所述壳;
扩散器,所述扩散器连接到所述壳,并配置为跨越于所述孔上;
阻挡构件,所述阻挡构件定位于所述扩散器的至少一部分上,并连接到其上;以及
照明阵列,所述照明阵列被接收在所述壳之内并且至少部分地与所述阻挡构件对齐,使得从所述照明阵列发出的光通过在所述阻挡构件周围行进并穿过所述扩散器而传送到所述壳的外部。
2. 根据权利要求1所述的口腔清洁设备,其中,所述阻挡构件是按钮,并且能相对于所述壳移动。
3. 根据权利要求2所述的口腔清洁设备,其中,在所述按钮从第一位置移动到第二位置时,所述扩散器与其一起移动。
4. 根据权利要求1所述的口腔清洁设备,其中,所述照明阵列包括多个光源。
5. 根据权利要求1所述的口腔清洁设备,还包括遮光罩,以在至少向一个方向上防止光在所述壳之内传送。
6. 根据权利要求1所述的口腔清洁设备,还包括光反射器,所述光反射器定位于所述照明阵列下方,其中,所述光反射器将光朝向所述壳的外部反射。
7. 根据权利要求1所述的口腔清洁设备,其中,所述扩散器包括热塑性材料或弹性体材料。
8. 根据权利要求1所述的口腔清洁设备,其中,所述照明阵列包括:
多个第一有色光源;以及
多个第二有色光源,其中,第一有色光源布置为邻近第二有色发光体。
9. 根据权利要求1所述的口腔清洁设备,还包括:
运动传感器;以及
处理元件,所述处理元件与所述运动传感器和所述照明阵列成电气连通;其中当由所述运动传感器检测到运动事件时,所述处理元件激活所述照明阵列。
10. 一种牙科清洁工具,包括:
壳,所述壳配置为被握在用户的手中;
照明特征,所述照明特征耦合到所述壳;
功率源,所述功率源与所述照明特征成电气连通;
控制器,所述控制器与所述照明特征和所述功率源成电气连通;以及
运动传感器,所述运动传感器与所述功率源成电气连通;其中
当由所述运动传感器检测到一个或多个运动事件时,所述控制器选择性地激活所述照明特征。
11. 根据权利要求10所述的牙科清洁工具,其中,所述照明特征包括:
第一照明阵列,所述第一照明阵列与第一功能相关联;以及
第二照明阵列,所述第二照明阵列与第二功能相关联。
12. 根据权利要求11所述的牙科清洁工具,还包括:
刷洗头,所述刷洗头能释放地耦合到所述壳;
马达,所述马达定位于所述壳之内,并且能操作地连接到所述刷洗头,以使所述刷洗头

移动,其中,所述第一功能对应于所述刷洗头的移动。

13. 根据权利要求12所述的牙科清洁工具,其中,所述刷洗头还包括耦合到其的喷嘴,其中,所述第二功能对应于通过所述喷嘴的水输出。

14. 根据权利要求10所述的牙科清洁工具,其中,所述照明特征被激活预定时间。

15. 根据权利要求14所述的牙科清洁工具,其中,当由所述控制器在所述预定时间期间接收到用户输入时,所述控制器停用所述照明特征。

16. 根据权利要求10所述的牙科清洁工具,其中,在检测到预定数量的运动事件之后,所述控制器停用所述照明特征。

17. 一种用于双功能口腔护理设备的功率手柄,包括:

手柄体,包括:

第一按钮;

第二按钮;

功率源;

第一开关,所述第一开关接近所述第一按钮和第一光源;

第二开关,所述第二开关接近所述第二按钮和第二光源;

运动传感模块;以及

控制器,所述控制器与所述运动传感模块、所述功率源、所述第一开关和所述第二开关、以及所述第一光源和所述第二光源成电气连通。

18. 根据权利要求17所述的用于双功能口腔护理设备的功率手柄,其中,所述设备的移动导致信号从所述运动传感模块被发送到所述控制器。

19. 根据权利要求17所述的用于双功能口腔护理设备的功率手柄,其中,所述第一光源和所述第二光源包括多个发光二极管。

20. 根据权利要求19所述的用于双功能口腔护理设备的功率手柄,其中,所述第一光源的所述多个发光二极管是与所述第二光源的所述多个发光二极管不同的。

21. 一种在权利要求17所述的设备上取消低功率模式的方法,包括:

启动从所述运动传感模块到所述控制器的信号;

将第一事件添加至事件递增计数器;

退出低功率模式;并且

从所述控制器向所述第一光源和所述第二光源发送激活信号。

22. 根据权利要求21所述的方法,其中,如果在30秒之内未检测到用户输入,则所述控制器重新进入低功率模式。

23. 根据权利要求21所述的方法,其中,如果所述控制器已注册了大于两个事件,则所述控制器可忽略来自所述运动传感模块的信号。

24. 根据权利要求23所述的方法,其中,当所述控制器接收到来自第一开关或第二开关的用户输入信号时,所述递增计数器重置为零。

带有照亮特征的刷洗设备

[0001] 在美利坚合众国受理局中

[0002] 专利合作条约申请

[0003] 标题

[0004] 带有照亮特征的刷洗设备

[0005] 发明人

[0006] 科罗拉多州费尔斯通的罗伯特·D·瓦纳

[0007] 科罗拉多州博尔德的布莱恩·J·伍达德

[0008] 至相关申请的交叉引用

[0009] 本申请要求题为“运动激活刷洗 (brushing) 设备”的美国临时号62/435053的优先权,该申请通过引用完全并入本文中。本申请还涉及在2016年7月8日提交的题为“带有能量节省的口腔清洁设备”的美国专利申请号15/206013 (美国公开号2017/0007384),该申请出于任何和所有目的而特此通过引用完全并入本文中。

技术领域

[0010] 本公开涉及口腔健康产品,诸如牙刷、口腔冲洗器以及类似物。

背景技术

[0011] 口腔清洁设备(诸如牙刷、口腔冲洗器、以及更近代的组合刷洗和冲洗设备)通常是日常口腔健康例行程序的部分。日常使用要求的是这些设备是有效率的和/或可充电的。与家用电子设备的闲置功率(power)消耗有关的最近的规定要求将这些设备被置于低功率或待机模式下。因此,此类设备典型地在闲置时或在它们被充电时(例如,在它们被放置于充电托架中时)进入低功率模式。虽然低功率模式可帮助降低功率消耗并保存电池寿命,但它可通过延迟性能而影响用户体验。例如,当用户按下按钮(诸如刷洗按钮)时,刷洗头可并非立即移动,因为设备必须先从低功率模式唤醒。

[0012] 指示器在宣布设备的状态中可为有用的。在一些实施例中,指示器(诸如灯)可向用户发信号来表示设备已经准备好供使用,例如,设备并不处于低功率模式下。然而,此类指示器可增加从电池抽取功率的速率。

[0013] 说明书的此背景区段中所包括的信息,包括本文中所引用的任何参考文献及其任何描述或讨论,仅为出于技术参考目的而包括,并且并非被视为主题物,通过主题物将界定本发明的范围。

发明内容

[0014] 在一个实施例中,组合牙刷和牙线器(flosser)设备包括:牙线(floss)按钮、牙线开关、牙线光源、刷洗按钮、刷洗开关、刷洗光源、用于检测设备的移动的运动传感模块、以及控制器,所述控制器用于接收来自运动传感模块和开关的电子信号、退出或进入低功率模式、并向光源发送电子信号。在一些实施例中,刷洗光源和牙线光源可为多个发光二极

管,其中,刷洗光源的多个发光二极管可为与牙线光源的多个发光二极管相同的颜色或不同的颜色。

[0015] 还公开的是一种在组合牙刷和牙线器设备上退出低功率模式的方法,包括:响应于设备的移动来启动从运动传感模块到控制器的信号,将一个事件添加到事件递增计数器(incremental counter),退出低功率模式,并且从控制器向刷洗光源和牙线光源发送激活信号。控制器可配置为:如果在一段时间内(例如,30秒)未检测到用户输入(例如,以激活的开关的形式),则重新进入低功率模式(称为取消唤醒),并且其中,如果控制器已注册了两个以上取消唤醒事件,则控制器可忽略来自运动传感模块的信号。在许多实施例中,当控制器接收到来自牙线开关或刷洗开关中的一个的用户输入信号时,递增计数器重置为零。

[0016] 在另一个实例中,本公开涉及一种带有照亮(illumination)特征的清洁设备。所述设备包括:壳,其包括孔(诸如按钮孔),孔限定为穿过壳;扩散器,其连接到壳并配置为跨越于孔之上。所述设备还包括:阻挡构件,其定位于扩散器的一部分上并连接到其上;以及照明(lighting)阵列,其接收在壳之内并且至少部分地与阻挡构件对齐,使得从照明阵列发出的光通过在阻挡构件周围行进并穿过扩散器而传送到壳的外部。

[0017] 在又一个实例中,公开了一种牙科清洁工具。所述工具包括:配置为被握在用户的手中的壳、耦合到壳的照明特征、与照明特征和功率源成电气连通的功率源、以及与功率源成电气连通的运动传感器。在操作中,当由运动传感器检测到一个或多个运动事件时,控制器选择性地激活照明特征。

[0018] 此发明内容被提供来以简化的形式介绍了概念的选择,以下在具体实施方式中进一步描述概念。此发明内容并非意在识别要求保护的的主题物的关键特征或基本特征,也并非意在用来限制要求保护的的主题物的范围。本发明的特征、细节、实用性和优点的更广泛的展示在本发明的各种实施例的下列书面描述中提供,并在随附的附图中进行阐释。

附图说明

[0019] 图1A是包括照亮特征的清洁设备的等距视图。

[0020] 图1B是图1A的清洁设备的前正视图。

[0021] 图2A是沿着图1B中的线2A-2A获取的图1A的清洁设备的横截面视图。

[0022] 图2B是图2A的横截面的放大视图。

[0023] 图3A是图1A的清洁设备的部分分解视图。

[0024] 图3B是图1A的清洁设备的部分分解视图。

[0025] 图4A是图1A的清洁设备的等距视图,其中去除了壳。

[0026] 图4B是图4A的清洁设备的放大视图。

[0027] 图5是清洁设备的前等距视图,其中去除了壳,以阐释与内部特征有关的粘合剂和柔性扩散器的放置。

[0028] 图6是用于清洁设备的光扩散器的前主视图。

[0029] 图7是图1A的清洁设备的简化框图。

[0030] 图8是照明特征的简化接线图,照明特征用于图1A的清洁设备。

[0031] 图9是流程图,阐释了用于激活照明特征的方法,照明特征用于图1A的清洁设备。

具体实施方式

[0032] 概述

[0033] 本公开总体上涉及一种包括照亮特征的刷洗设备。照亮特征可对应于特定的功能和/或向用户传递状态信息。在一个实施例中，照亮特征布置为围绕一个或多个功能按钮的光环。光环由来自多个光源（诸如发光二极管（LED））的扩散光来形成。传统的光环效果是通过将光源放置在离光窗口远距离而形成的，但是在紧凑设备（诸如手持清洁设备）的情况下，为了舒适地适配在用户的手上，分离距离是受限制的，并且传统的光扩散距离是不可能的。因此，为了产生柔和且均匀的光外观，刷洗设备包括组合光扩散器和光管，组合光扩散器和光管起作用来扩散光，而不需要大的分离距离以及被阻挡的光源布置，隐藏了“热点”并产生了均匀的扩散光。

[0034] 在一个实施例中，光扩散器或光管可为定位于开关与按钮之间的柔性膜。光扩散器屈曲（flex），以允许按钮平移（translate）或以其他方式移动预定的距离来激活开关，例如，充分地屈曲以允许按钮来按压开关，以打开和关闭设备，同时起作用以使来自光源的光扩散。在这些例子中，光扩散器可在包覆模制（overmold）过程期间形成为橡胶材料。

[0035] 此外，在一些例子中，刷洗设备可包括多个光源，多个光源与彼此间隔开并且被定位于不透明表面的下方。此配置防止热点或光源的具体位置在从窗口观察时被确定，也允许使用较便宜的光源，与更昂贵的预混合光源相比，较便宜的光源的颜色可由扩散器混合，以产生期望的光效果。换言之，光源被不透明构件（诸如按钮表面）阻挡，以确保并不从设备中发出直接光，只有反射光和扩散光在阻挡构件的周界（perimeter）周围逸出。

[0036] 在一些实施例中，清洁设备可包括形成为连续半透明材料的按钮窗口，连续半透明材料设计为占据两个按钮开口并且连接它们。在许多实施例中，不透明结构可定位于按钮窗口的一个或多个部分上面，以防止光穿过面板。按钮定位于按钮窗口的顶上，使得光可从壳体的内部穿过按钮窗口并穿过面板，以产生显示按钮轮廓的光的线。在一些实施例中，例如在按钮窗口大体上大于按钮或具有显著不同的形状的情况下，可将不透明材料（例如带）定位在按钮窗口与面板之间，以防止光从壳体的内部传到外部。在其他实施例中，除了在按钮开口处或按钮开口附近之外，面板可被上漆或以不透明材料产生。此实施例可有助于指引光从按钮周围逸出。在一些实施例中，可去除不透明涂层，以允许光穿过面板。

[0037] 在另一个实施例中，刷洗设备还可包括运动传感模块，运动传感模块可包括一个或多个运动传感器，一个或多个运动传感器可用来激活一个或多个光源和/或唤醒设备。设备可配置为激活特定光源，以帮助用户选择期望的功能按钮。在其他实例中，运动传感器可基于检测到的移动而从低功率状态自动地激活“打开状态”。这帮助拿起设备的用户和准备好开始操作的设备防止延迟。运动传感器还可由设备使用来在移动设备时但在其中用户并不希望设备操作的情形下（例如，当被包装在行李袋中时或在产品的运输期间）防止唤醒设备。

[0038] 控制器被编程来集成从运动传感模块和开关接收的电气信号、以及指向光源和功率源的信号。在大多数实施例中，在从运动传感模块接收信号之后，控制器可取消低功率模式并激活一个或多个光源。在返回至低功率模式并停用（de-activating）光源之前，控制器可并且保持此状态一段时间。如果在这段时间之内（即，在返回至低功率模式并停用光源之前）检测到第一用户输入（例如，牙线按钮的按下），则控制器可不允许设备返回至低功率，

直到检测到第二用户输入,并且可停用对另一个按钮(例如,刷洗按钮)进行照亮的光源。

[0039] 所公开的系统允许设备在用户输入之前退出低功率模式。在大多数实施例中,当运动传感模块检测到设备的移动时,可取消低功率模式。当检测到设备的移动时,发送电子信号到控制器,以取消低功率模式,并且还激活指示器,指示器向用户宣布设备已经准备好供使用。如果没有从用户接收到输入(例如,通过在一段时间之后激活按钮),则设备将返回至低功率模式,以保存功率。在一些实施例中,如果运动传感模块已导致设备在控制器未接收到用户输入的情况下一次或多次循环离开(cycle out of)低功率,则可取消低功率模式。

具体实施方式

[0040] 转向图,现在将更详细地讨论本公开的刷洗或清洁器具。图1A和图1B阐述了口腔清洁设备100的各种视图。图2A是沿着图1B中的线2A-2A获取的清洁设备的横截面视图。设备100包括手柄102,手柄102具有可操作地耦合到手柄102上的壳106和刷洗头104。设备100还包括一个或多个照明特征116、118、119,一个或多个照明特征116、118、119照亮来向用户提供反馈,如在下面更详细地讨论的那样。

[0041] 通常,刷洗头104将被可去除地耦合到手柄102,以允许用户更换刷洗头104并允许多个用户共享手柄102。在一些情况下,清洁设备100可包括多个功能,诸如冲洗功能和刷洗功能。在这些情况下,刷洗头104可包括刷毛105和喷嘴107。然而,在其他实施例中,清洁设备100可包括单一功能,并且可仅包括刷毛105或仅包括喷嘴107或喷射尖端(jet tip)。类似地,应注意到的是,关于清洁设备100所讨论的特征可并入其他类型的小型手持用具中,并且任何特定实施的具体讨论仅意味着作为阐述。

[0042] 参考图2A,清洁设备100也可包括功率源(诸如一个或多个电池120)、马达122和驱动组件134。可将部件中的一个或多个连接到底座148,以将它们固定在壳106之内。电池120为马达122提供功率,马达122进而输出运动,驱动组件134将运动传递到刷洗轴132,并将移动转换成振动或其他类型的期望运动,振荡或其他类型的期望运动进而导致刷洗头104相应地移动。清洁设备100可包括驱动组件134,诸如在题为“带有能量节省的口腔清洁设备”的美国申请号15/206013中所描述的那个,为了所有目的,该申请通过引用特此并入本文中。此外,在其中设备100可包括冲洗功能的情况下,设备可流体地耦合到向喷嘴107提供流体的泵和储液器,或可选地,泵可容纳在手柄壳106之内,如在题为“手持口腔冲洗器”的美国专利号7147468中所示出的那样,为了所有目的,该专利通过引用特此并入本文中。在这些情况下,当选择冲洗功能时,喷嘴107可输出流体。

[0043] 壳106包围清洁设备100的操作部件中的许多,并且成形为被握在用户的手中。通常,壳106选择为具有美学地令人愉快的外观以及充分小的形状因素(form factor),以被舒适地握在大多数用户的手中。壳106通常可成形为总体上圆柱形的构件,但带有朝向终端部成锥形的顶部部分。图3A和图3B阐述了设备100的部分分解视图。参考图3A和图3B,壳106还可包括接收输入按钮110、112的一个或多个按钮孔186、188以及穿过顶部端部来限定的轴输出190,刷洗轴132延伸穿过轴输出190。按钮孔186、188可成形为与按钮110、112的形状和尺寸大体上匹配,并且在一个实施例中,可分别形成为圆形开口和椭圆形开口,并且布置在手柄壳106的上部部分上。

[0044] 在一些情况下,壳106还可包括一个或多个透镜凹部192、194。在一个实例中,第一透镜凹部192形成面板凹部192,面板凹部192限定在第一透镜凹部192的前表面上,并凹陷以容纳用于设备100的面板108。在这些实例中,第一透镜凹部192可延伸及壳的前表面的大体长度,并且具有椭圆形状。如在下面讨论的那样,第二透镜凹部194还可包括一个或多个窗口198a、198b、198c,一个或多个窗口198a、198b、198c限定为穿过第二透镜凹部194,并且与一个或多个光源成光学连通。

[0045] 此外,在其中清洁设备100包括冲洗特征的实施例中,可在壳106的侧壁或后表面上限定软管(hose)连接191。

[0046] 清洁设备100还可包括连接到壳106的底部端部上的端部盖130。端部盖130可用来包围设备100的各种特征,以及提供到流体管的连接并/或将设备100电气地连接到充电源(诸如在计数器顶部单元(counter top unit)中的充电器)。在一个实施例中,端部盖130将设备100固定到充电器上,以通过将电池120电气地连接到永久功率源(诸如壁插座)来向电池120感应地充电。

[0047] 参考图2A和图3A,面板108诸如通过粘合垫154a、154b、154来固定到壳106。面板108成形为与壳106的面板凹部192匹配,并且在一个实施例中,面板108可具有长形的椭圆形状,长形的椭圆形状可延伸及壳106的前表面的大体长度。面板108还可包括穿过其限定的一个或多个按钮孔200、202,一个或多个按钮孔200、202对应于输入按钮110、112的形状。面板108形成用于照明特征116、118的透镜或窗口。在这些实施例中,面板108可为透明的或至少部分地透明的,以允许来自照明特征116、118的光源的光穿过其传送。此外,通过模具装饰(mold decorating)或其他类似过程,可在面板108中应用或形成装饰特色(accent)或类似物。面板108的配置允许光源被隐藏在壳106之内,呈现出光滑的整体表面而没有凸起的光特征,但仍允许将光传送到用户。在一些实施例中,除了在期望的照亮位置中之外,面板108的一部分可涂漆或以其他方式遮蔽,以进一步控制光从设备的发出。

[0048] 清洁设备100还包括一个或多个输入按钮110、112,一个或多个输入按钮110、112连接到一个或多个开关140、150,并允许用户更改或选择设备的一个或多个功能或特性。在一个实例中,第一输入按钮110可用来激活和/或修改刷洗功能(例如,使刷洗头104振动),并且第二输入按钮112可用来激活和/或改变冲洗功能(例如,将流体从喷嘴107排出)。在这些实施例中,按钮110、112可包括区别特征(诸如触觉元件114)来帮助用户选择期望功能,并且可包括不同的形状和/或尺寸。

[0049] 如将在下面更详细地讨论的,按钮110、112中的一个或多个可对应于照明特征116、118中的一个或多个。例如,在一个实施例中,第一输入按钮110可系附到(tied to)第一照明特征116,使得第一照明特征116向用户提供反馈,反馈与关联于第一输入按钮110的功能有关。类似地,第二输入按钮112可系附到第二照明特征118或与第二照明特征118相关联,使得第二照明特征118向用户提供反馈或信息,反馈或信息与对应于第二输入按钮112的功能有关。

[0050] 参考图2B,输入按钮110、112可具有中凸地(convexly)弯曲的形状,使得按钮110、112的外表面的中央区相对于外周界凹陷。此形状可被选择为对应于用户的手指的手指垫,使用户容易定位并激活输入按钮110、112。此外,输入按钮110、112中的各个可包括外周边沿151,外周边沿151可用来将按钮110、112固定到壳106,并且各个按钮110、112的底部表面

可包括固定鳍153,鳍153的目的在下面讨论。

[0051] 现在将讨论照明特征116、118、119或照明组件以及它们的结构。在总体水平上,照明特征116、118、119包括:光源(诸如发光二极管(LED)或有机发光二极管(OLED))、用于指引并可选地使光扩散的透镜、一个或多个反射器和遮光罩,以确保光仅传送到期望位置。照明特征的各种组件的具体实施参考下面的图来讨论。

[0052] 参考图2A至图3B以及图4A和图4B,照明特征116、118、119可包括照明阵列142、152或光源128、扩散器136或透镜196、以及遮光罩124、144。

[0053] 照明阵列142、152可包括一个或多个光源182、184。光源182、184可为一个或多个LED,并且在一个实施例中,第一照明阵列154包括在开关150周围以总体上圆形图案布置的六个LED,并且第二照明阵列142包括在开关140周围以总体上圆形图案布置的七个LED。光源182、184的圆形布置提供了当集体地观察时发出的平衡颜色。光源182、184的数量、定位和布置取决于期望的照明效果,例如,为了更亮的效果,可使用更多的光源。在一些实施例中,相对于开关140、150的间距是基于按钮的尺寸来选择的,按钮形成用于光的阻挡元件,并且因此LED可充分靠近开关来定位,以确保它们将定向于按钮110、112的表面的后面或底下。

[0054] 在一个实施例中,光源182、184可成对布置,并直接地安装到电路板126上。光源182、184与电池120成电气连通,电池120向光源182、184提供功率。通过混合从不同地成色的发光体(lights)发出的光,多个光源182、184允许照明效果具有期望的颜色,而不需要通常更昂贵的和/或对于期望空间而言过大的专用光源。

[0055] 另外,通过在照明阵列142、154中组合多个发光体182、184,可使用较低功率的光源,这可帮助延伸电池120的长度并降低用于设备的功率消耗。此外,与其中光照亮周围或以特定布置(在一个实例中,在按钮110、112周围的“环”)照亮的照明特征相比,包括多个光源帮助消除了任何热点效果(其中光源的起源对用户而言是可见的)。

[0056] 照明特征116、118可包括一个或多个反射器146、180。在一个实施例中,反射器146、180耦合到光源182、184并在光源182、184的周围,以指引光远离电路板126并朝向面板108。反射器146、180大体上可为任何类型的对光进行反射而不是吸收的材料,并且可选择为对选定的波长或所有波长进行反射。在一个实施例中,反射器146、180形成为白色印刷垫或白色印刷电路板焊接掩膜(solder mask)。在此实施例中,反射器146、180在电路板126的顶部表面上形成了反射表面。反射器146、180可限定在与照明阵列142、152的布局或布置相同的总体形状(例如,如图4B中所示出,可总体上是圆形,以匹配光源182、184的圆形布局)中。

[0057] 参考图4A和图4B,遮光罩124、144吸收或阻挡来自照明阵列142、154的光传送。这帮助确保光仅在期望方向上传送,并防止意外的光混合或泄漏。顶部或第一遮光罩144可布置为弧形构件,弧形构件在电路板126之上延伸,并且定位于顶部照明阵列与底部照明阵列142、154之间。遮光罩144或光分离器可形成为深色塑料构件,深色塑料构件防止来自第一照明阵列152的光到达第二或底部照明阵列142,并且反之亦然。在一些实施例中,遮光罩144可具有与壳106的曲率相匹配的弯曲的外表面。

[0058] 参考图2A和图4A,第二或底部遮光罩124可形成为主体181,主体181带有从主体181向下延伸的柱183。遮光罩124可包括一个或多个固定孔,一个或多个固定孔用于接收紧

固件,以将遮光罩124固定到底座148和/或电路板126。此外,遮光罩124包括一个或多个光窗口125a、125b、125c,一个或多个光窗口125a、125b、125c限定为穿过遮光罩124的孔。光窗口125a、125b、125c可尺寸设定并形成与对应的发光体128匹配,使得来自光源128的光可穿过窗口125a、125b、125c传送,但在其余的方向上被阻挡。与遮光罩144一样,遮光罩124可具有部分地弯曲的外表面,部分地弯曲的外表面至少部分地匹配壳106的内部曲率。

[0059] 参考图3B,透镜196可成形为三叉(three-prong)构件,其中在梯级(rung)的终端端部上的三个圆形垫附接到主支承件。与用于个体光源128的更小的个体透镜196(例如,对应于发光体128中的各个的个体圆形垫)相比,透镜196的形状允许更容易的制造和安装。然而,在其他实施例中,各个光源128可包括分开地配置的透镜,而不是图3B中所示出的组合透镜196。

[0060] 照明特征116、118还可包括一个或多个扩散器。在一个实施例中,柔性扩散器136形成用于照明阵列142、152二者的扩散元件。图6是柔性扩散器136的顶部俯视图。如图6中所示出,柔性扩散器136可包括由桥166耦合在一起的两个扩散部分。柔性扩散器136形成多个用途,起到扩散器、光管的作用,并提供可移动密封件,可移动密封件随按钮110、112的移动而平移,并限定了用于按钮110、112的接头。

[0061] 在一个实施例中,扩散器136包括第一膜162,第一膜162可具有总体上圆形的形状,并且包括环形槽168,环形槽168限定在周界周围,带有延伸超出槽168的扩散边界158,以限定第一扩散部分的外周。固定的凹部172可限定在第一膜162的区段上,并且固定的柄(tang)171可从扩散边界158的顶部壁延伸。桥166从扩散边界158的侧边缘延伸,并形成褶皱构件,褶皱构件带有固定片174,固定片174从褶皱构件水平延伸并定位于两个扩散区段之间。

[0062] 第二扩散区段包括第二膜164,第二膜164被环形槽170和扩散板160或扩散边缘围绕,扩散板160或扩散边缘从槽170向外延伸,以限定扩散区段的外周。还可在膜164的部分中限定固定凹部178。

[0063] 按钮膜162、164是柔性的,以便在按钮为110、112被用户按压或以其他方式激活时变形并允许按钮110、112的移动。例如,膜162、164可在按钮110、112被向内推以激活开关140、150时伸展,并且然后反弹回到它们的原始配置,而不会撕裂。可选择按钮膜和扩散器的整体材料,以防止流体和碎片进入壳的内腔中。

[0064] 扩散边缘或边界158、160定位于照明阵列144、154与面板之间,并且在光离开面板108之前使光扩散。可基于期望的照明效果来选择边界158、160的形状和宽度。

[0065] 扩散器136可形成为包覆模制特征,包覆模制特征被模制到壳106的外表面,以限定用于壳106的按钮孔186、188的防水密封。例如,可使用双射模制(two-shot molding)过程。在其中期望光的扩散的实施例中,扩散器136可为半透明颜色的,并且包括将反射期望的光波长的颜色,在一个实例中,扩散器136可为白颜色的,以反射颜色光谱中的所有。然而,应当注意的是,可基于期望的反射来选择其他颜色。在一个实施例中,扩散器136是热塑性弹性体,热塑性弹性体在其自然状态下是半透明白色的。一个实例是由ZHI JIN Co. Ltd供应的EASIPRENE DE50600 in NATURAL。然而,在其他实施例中,通过向干净的热塑性弹性体添加白色(或其他期望的颜色)颜料并对量进行校正以获得期望的白色属性,可选择扩散器136的颜色。颜料和塑料的混合比可取决于材料的厚度、期望的扩散特性等等。作为实例,

随着材料的厚度增加,可需要使白色颜料的量减少,以便防止光阻塞。

[0066] 现在将讨论清洁设备100和照明特征116、118、119的连接和操作。参考图2A,设备100的各种内部操作部件可被安装并连接并定位在底座148之内。例如,马达122和电池120可定位于底座148之内并且可操作地连接在一起。电路板120可电气地连接到电池120,并且然后连接到底座148,诸如被固定到底座148的前表面上。照明阵列142、154可连接到电路板126,以便与电池120成电气连通。

[0067] 参考图4A和图4B,在一个实施例中,光阵列142、154在反射器146、180的顶部上固定到电路板126,或者可选地,可在光阵列142、154周围形成反射器,但在许多实施例中,围绕光阵列142、154的区域可为反射器的反射表面。各个开关140、150可定位于照明阵列142、154的中间区域中,使得光源182、184位于开关140、150侧面并围绕开关140、150,但与开关140、150间隔开。

[0068] 参考图2A,一个或多个发光体128可连接到电路板126的底部端部。在一个实施例中,设备100可包括三个发光体128,三个发光体128以线性方式布置并用来发信号表示用于电池120的电池强度。

[0069] 一个或多个运动传感器304和处理元件302可安装或电气地连接到电路板126,并且与电池120成电气连通。在图7和图8中分别示出了简化图和示例性书写图。运动传感器304可为加速度计、磁强计、光电二极管、陀螺仪或能够检测设备的移动的其他设备。在一些实施例中,运动传感器304定位于电路板126的中央区中,以使其能够检测在手柄102的各个位置处发生的运动。

[0070] 处理元件302或控制器可为微处理器、专用集成电路或能够控制在电子牙刷设备中的其他电子模块的任何其他类型的设备。在许多实施例中,对处理器或控制器进行编程,以集成从运动传感模块和开关接收的电气信号、以及指向光源和功率源的信号。在接收来自运动传感模块的信号之后,控制器可取消低功率模式并激活一个或多个光源。在返回低功率模式并停用光源之前,控制器可并保持此状态一段时间。如果在这段时间之内(即,在返回低功率模式并停用光源之前)检测到第一用户输入(例如,牙线按钮的按下),则控制器可并不允许设备返回至低功率,直到检测到第二用户输入,并且可停用对另一个按钮(例如,刷洗按钮)进行照亮的光源。控制器功能的具体实例参考图9来讨论。

[0071] 参考图2A和图4A,电路板126安装到底座148的外部表面上。在一个实施例中,电路板126可延伸到底座148的大体部分之上。当电路板126被固定时,第一遮光罩144可连接到底座148,并布置在第一照明阵列152与第二照明阵列142之间。在一个实施例中,遮光罩144可作为支架延伸到电路板126之上,并在两个端部处均锚接到底座148上。第二遮光罩124可连接到电路板123的底部端部,并定位为覆盖各种部件。遮光罩124布置为使得窗口125a、125b、125c与电路板126上的发光体128对齐。

[0072] 参考图3A和图3B,在组装设备时,壳可诸如通过模制过程来形成,并且然后某些元件可形成或组装到壳上。例如,扩散器136诸如通过模制过程来形成并固定到壳106上。第一膜162与第一按钮孔186对齐并定位为跨过第一按钮孔186展开,并且类似地,第二膜164定位于第二按钮孔e188之内并展开跨过第二按钮孔e188。此外,桥166和柄171、174定位并形成在壳106的面板凹部192中的对应凹部之内。此外,透镜196形成在壳106的面板凹部192中的对应的透镜凹部194之内且/或耦合到壳106的面板凹部192中的对应的透镜凹部194。在

一个实施例中,圆形垫定位于穿过壳106形成的窗口孔198a、198b、198c之上。应注意到的是,透镜196和扩散器136起作用以密封限定于壳106之内的孔,以帮助防止液体和碎片进入壳106的腔中。

[0073] 参考图2A至图3B,按钮110、112和面板108耦合到壳106。例如,粘合垫154a、154b、154c定位于扩散器136、窗口198a、198b、198c、以及面板凹部192中的其他固定位置周围。按钮110、112分别定位于第一膜162、第二膜164之上,其中按钮鳍153定位于扩散器136的对应的固定凹部172、178之内,并且按钮边缘定位于槽168、170中。在按钮110、112对齐并固定到扩散器136上的情况下,面板108与按钮对齐,使得第一按钮110与按钮孔200对齐,并且第二按钮112与按钮孔202对齐。然后,面板108定位在面板凹部192之内,并经由粘合剂154a、154b、154c固定到壳106上。可使用除了粘合剂之外的或代替粘合剂的其他固定方法,例如超声波焊接、紧固件或类似物。面板108将按钮110、112夹持就位,使得按钮110、112的边沿151定位于面板108的边缘下方。

[0074] 参考图2A和图4A,组装的底座148诸如穿过壳106的底部开口端部而接收在壳106之内。刷洗轴132延伸穿过在壳106的顶部端部处的刷洗轴开口190,并且电路板126定向为与面板凹部192的位置对齐。特别地,开关150定位于按钮110的中心后面,并且开关140定位于按钮112的中心后面。如图2B中所示,由于壳106的限制(例如,其为充分地小的,以舒适地握在用户手中),电路板126可离第一膜162的内部表面以及按钮110以第一距离D1定位,并且离第二膜164的内部表面以及第二按钮112和/或壳106以第二距离D2定位。在一些情况下,D1和D2可为相等的,但在其他实施例中可变化。在一些实施例中,这些距离可为低于0.25英寸,例如大约0.109英寸,正如下面讨论的,这是使来自光源的光难以分散的充分小的距离。

[0075] 然后,端部盖130可耦合到壳106的底部端部上,以将底座148和各种部件固定在壳106之内。刷洗头104可耦合到刷洗轴132上,并从壳106的顶部端部延伸。

[0076] 为了使用设备100,用户在壳106周围抓住手柄102,并且将设备100举起离开充电平台、壳或表面。如将在下面所讨论的那样,当用户举起设备100时,运动传感器304检测到运动,并且处理元件302激活一个或照明特征116、118、119。在照明特征116和118的实例中,当被激活时,发光体182、184被打开并开始发出期望波长的光。参考图2B,光波长被反射器146、180反射离开电路板126的顶部表面,并被向外指引朝向壳106。此外,遮光罩144防止来自光阵列152的光与来自光阵列142的光混杂,并且反之亦然。例如,可选择光阵列152来发出第一颜色(例如,绿颜色),并且可选择光阵列142来发出第二颜色(例如,蓝色),并且遮光罩144确保颜色根据期望保持,而不会与其他波长混合。

[0077] 按钮110、112可为不透明的,或者以其他方式配置为防止光穿过其传输,因此光被指引穿过扩散边界158、160,如由图2B中的箭头所示。由于扩散器136的颜色,起作用来混合并扩散波长。这混合了分别来自各个阵列142、152中的不同的发光体182、184的颜色,以产生所期望的输出颜色。然后,光被指引穿过面板108,面板可为透明的,并且光在按钮110、112中的各个周围显现为光环或边界。光源的定向(诸如位于不透明按钮的后面)以及扩散器和遮光罩起到发出扩散良好的光的作用,其中热点和任何特定光源的起源被遮挡。这在小空间中导致了高端照明效果,在小空间中,光的扩散是困难的,但以不昂贵并且易于制造的部件。

[0078] 然后,用户选择功能中的一个(诸如按压按钮110),并且当施加用户力时,相对于壳106的中心轴线水平地平移,并朝向电路板126移动。此动作导致按钮110的底部表面和膜162按压开关150,激活期望的功能。一旦去除了用户力,则膜162返回其原始形状,使按钮110在相反方向上平移。类似地,按钮112在被按压时使膜164变形,以激活或停用开关140,并且膜164转换回其原始形状,使按钮112移动回其原始位置。

[0079] 当被激活时,清洁设备100的相应功能打开。例如,当刷洗功能被激活时,处理元件激活马达122,马达122使刷洗轴132和刷洗头104相应地移动。类似地,当冲洗功能被激活时,处理元件激活泵(诸如,在工作台面(countertop)单元中),以开始输送流体通过流体通道并离开喷嘴107。

[0080] 当充电时或在其他设定时间时,处理元件激活发光体128,发光体128可对应于电池状态。在此实例中,一旦发光体被激活,则遮光罩124指引所有的光穿过窗口125a、125b、125c,并且穿出透镜196。

[0081] 运动激活的特征

[0082] 如所提到的,清洁设备100还可包括用于照明特征116、118、119的运动激活。在这些实例中,照明阵列142、154可与处理元件302或微处理器成电气连通,处理元件302或微处理器基于运动、用户输入或类似物来选择性地激活照明阵列142、154(并且可选地,发光体128)。图9阐述了用于激活照明效果中的一个或多个的示例性流程图。参考图9,方法400可以以操作402来开始,并且运动传感器304检测运动。例如,运动传感器304可为加速度计,其检测加速度力,它产生信号。在设定量级(magnitude)和/或时间长度之上的加速度的变化下,可设定运动事件。例如,在一个实施例中,运动事件被限定为如在传感器的轴中的任何一个上检测到的 $\pm 0.133 g_0$ (标准重力)的变化和/或一个发生了超过0.3秒的任何量级。然而,取决于所期望的运动事件检测,可根据期望使用其他量级和/或时间阈值。

[0083] 此外,在一些情况下,运动事件可为由运动传感器以外的元件检测到的事件。例如,在一些实施例中,激活照明特征的运动事件可为这样的:诸如当设备100从充电器断开连接和/或从基体单元上去除时。在这些情况下,运动事件可为由电池或处理元件检测到的事件。

[0084] 一旦在操作402中检测到运动事件,则方法400可前进到(proceed to)操作404并将运动事件记录在例如存储器部件307、计数器或其他类型的储存元件中。在一些实施例中,发生的运动事件的数量被储存或计数,并且附加的数据(例如,事件时间和量级)可不被储存,但是在其他实施例中,包括事件时间和量级的其他数据可被储存。

[0085] 在记录之后,方法400可前进到操作406,在操作406中,处理元件302确定是否已超过事件阈值。例如,处理元件302可将记录的运动事件的数量与预定的事件阈值进行比较。在一个实施例中,设备100可具有五个运动事件的阈值,但是任何阈值可被使用,并且可对应于运动事件记录阈值(例如,运动激活事件阈值上的增加可减少记录的事件阈值的数量,因为当运动激活阈值增加时,更少的事件将被记录,并且反之亦然)。

[0086] 如果在操作406中,记录的事件的数量已被超过了,则方法400可前进到操作424,在操作424中,处理元件确定是否已发生重置事件。备选地,如果在操作406中,记录的事件的数量并不超过阈值,则方法400可前进到操作408。在操作408中,处理元件可确定是否已检测到空事件。空事件是甚至在运动甚至发生时可停止照明阵列的激活的事件。

[0087] 空事件的一个实例包括当照明阵列142、152已经诸如通过另一个功能或用户输入被激活时,并且在这些情况下,不存在激活照明阵列的需要。作为另一个实例,当马达122打开时,假定用户正处于用手柄102进行刷洗和/或牙线清洁的运动中,并且因此,该运动能以其他方式连续地触发照明阵列142、152开和关,这对于用户来说可为烦人的,并且耗费电池寿命,并且考虑到(given)刷洗或牙线清洁运动,用户并不可容易地看到发光体。空事件的另一个实例包括预定的时间段,诸如在已诸如通过至按钮110、112的用户输入选择了功能之后的1至5分钟之间。在此实例中,当用户将要完成动作时,可为期望的是防止照明阵列激活。在一个实施例中,在由用户选择了冲洗功能之后3分钟后和在由用户选择了刷洗功能之后1分钟后,可防止照明阵列激活。又一个实例包括当功率手柄接收到充电信号时,诸如当电池120被电气地耦合到充电器时。另一个实例包括当所检测到的运动在由于刷洗或冲洗的移动的预期范围之内时。在一个实施例中,当运动传感器在5秒内在三个轴中的任何一个中未检测到超过 $\pm 0.64 g_0$ 的变化时,处理元件可认为已发生了空事件。在此实施例中,典型为刷洗和牙线清洁的运动可为小于或等于 $\pm 0.64 g_0$ 。然而,在其他实例中,可根据期望使用其他运动阈值。

[0088] 参考图9,如果在操作406中,运动检测阈值增加,或者在操作408中已发生了空事件,则方法可前进到操作424。在操作424中,设备100确定是否已发生了重置动作。重置动作是已编程为重置运动计数器的动作,实例包括:设备100被连接到充电设备(例如,电池120接收到充电信号)和/或当接收到用户输入(例如,选择了输入按钮110、112)时。如果并未已检测到重置动作,则方法400可前进到操作422,并且可激活低功率状态,并且方法400可前进到等待操作428、结束、或者可返回到检测运动的状态。

[0089] 在一些实施例中,低功率状态是设备100的运动检测状态,但在其他实施例中,低功率状态可包括停用运动传感器304,以帮助防止电池耗尽(drain)。在一些实施例中,在检测到某些事件之后,处理元件302可简单地关闭运动传感器。例如,当在选定的时间段内已发生了少量的运动事件时。例如,如果在25小时中发生小于5个运动事件,诸如可在运输、储存及类似期间发生。在这些情况下,处理元件可关闭运动传感器,以使电池寿命最大化。作为另一个实例,设备100可包括电压锁定(lockout),其中当电池120中的功率低于预定阈值(诸如降至低于最低安全操作水平)时,处理元件关闭运动传感器,以防止电池的进一步耗尽。

[0090] 再次参考图9,如果在操作424中已检测到了重置动作,则方法400可前进到操作426,并且可重置运动计数器。重置计数器允许在某些事件发生时运动激活的发光体重新打开(即使运动事件在其他情况下将超过阈值以导致发光体的停用)。这帮助防止由于与产品运输或旅行相关的运动事件(例如,在未使用的情况下检测到大量运动事件)而产生的电池电量削减(charge rundown),但提供了重置,以允许发生照明特征的新的激活。

[0091] 在操作426之后并已重置了计数器之后,或者如果在操作408中没有发生空事件,那么方法400可前进到操作410。在操作410中,照明特征116、118、119中的一个或多个被激活(例如,光源被点亮)。此外,设备100可退出低功率模式,并使部件准备好接收来自用户的激活信号。

[0092] 一旦照明特征116、118、119被激活,则方法400可前进到操作412,并且可激活计时器。例如,在某些实施例中,运动激活的显示特征(例如,照明特征)可被激活选定的时间段,

并且可选地,可在此时间段期间停用运动传感器。在一个实施例中,照明特征可在运动激活事件之后打开10秒;然而,可选择其他时间段。

[0093] 在操作412之后,方法400可前进到操作414,并确定是否在时间已到期之前接收到了输入或充电事件。例如,如果用户按下输入按钮110、112或将设备100放置在充电器上,则方法400可前进到操作416,并且停用显示,例如,某些照明特征116、118、119可被关闭。作为一个实例,当用户选择第一输入按钮110时,设备100可激活选择功能(例如,刷洗或冲洗),并且与选择功能相对应的照明特征116、118、119可保持被激活,但与未选择的功能相对应的照明特征可停用。这允许用户经由照明反馈来直观地看到他或她可能已选择了哪个功能。

[0094] 然而,在当输入是在激活时间到期之前发生的充电事件时的情况下,然后所有照明特征116、118、119可停用,或者仅电池信号特征(其可为照明特征119)可保持被激活。在操作416之后,方法400可结束。

[0095] 如果在操作414中,在光激活时间端已到期之前并未检测到输入或充电事件,则方法400可前进到操作420,并进入低功率模式。在低功率模式中,照明特征116、118、119可被停用,以逆转(converse)功率。然后,该方法可返回到操作402,并根据期望重复。功能可保持为激活的,直到接收到第二用户输入,在那时设备将返回到低功率模式。备选地,个体功能可已设置了时间限制,以自动地返回到低功率模式。

[0096] 应当注意到的是,方法400中的操作中的各个可与彼此分开地执行,并且可根据期望从方法流程省略,并且能以多种顺序和组合来执行。

[0097] 在一些实例中,使用方法400的操作中的一个或多个,照明特征可形成运动激活的显示或运动激活的发光体。作为阐释性实例,当用户举起设备100离开表面时,运动传感器304可检测到运动事件,且/或当设备100从电源断开连接时,运动激活的照明特征被激活。运动激活的发光体可包括设备上的发光体中的全部,例如,电池仪表发光体(例如,发光体128)和按钮光阵列142、152。在运动激活的事件之后,显示可打开设定的一段时间,例如10秒,并且显示将由按钮按压或充电信号来取代。设备100还可包括运动激活的光计数器,以记录运动事件的数量,并且在第五运动事件之后关闭显示器,直到计数器被重置为零(重置功能包括接收到充电信号或功能按钮的用户输入)。一旦检测到运动事件,显示将为激活的(例如,打开),除非当按钮发光体中的任何已经打开时,例如当由另一个功能激活时;在选择冲洗功能按钮之后三分钟或在选择刷洗输入之后一分钟,刷洗马达是打开的;当设备接收到充电信号时,当运动传感器在选定的时间段(例如5秒)内未检测到超过使用阈值(例如 $\pm 0.64 g_0$)的变化时;当设备100处于电压锁定中时;当设备100正在充电时;或在选择的时间段期间发生有限数量的事件的情况下(例如,在25小时的时间段中5个事件)。

[0098] 作为另一个实例,在传感到移动时,运动传感模块可向控制器发出信号,以取消低功率模式——这可被称为唤醒。如果设备并未处于低功率模式下,并且之前已被唤醒,则控制器可配置为忽略来自运动传感模块的信号。在一些实施例中,运动传感模块可为压电的(piezo electric)或类似的设备,其在经历运动时可用很小或目前的功率来产生电流和/或信号。此外,在接收到来自运动传感模块的信号时,控制器可激活一个或多个指示器,以用信号向用户表示设备并未处于低功率模式下并且已经准备好用于使用。在一些情况下,在用户并未希望激活设备功能中的一个或多个的情况下,设备可被移动。在这些情况下,控

制器可配置为:例如如果在预设时间段之后未接收到用户输入,则使设备返回到低功率模式。在一些实施例中,此时间段可为小于大约60秒、30秒、25秒、20秒、15秒、10秒、5秒、4秒或3秒。在一些情况下,在运动传感设备已用信号表示移动而在分配的时间中没有后续用户输入(例如,取消的唤醒)的情况下,控制器可配置为忽略来自运动传感模块的额外信号,直到接收到用户输入。在大多数实施例中,用户输入可为以激活的按钮开关的形式。在一些实施例中,控制器可配置为:在2次、3次、4次、5次、6次、7次或8次取消的唤醒之后,忽略来自运动传感模块的信号。在2次或更多次取消的唤醒之后忽略来自运动传感模块的信号,可避免功率源在设备没有用户打算使用设备时(例如,在旅行时)耗尽。

[0099] 控制器帮助确定发光体是否被激活和/或低功率模式是否退出。在一个实施例中,当定位于牙刷/冲洗器设备的手柄体之内的运动传感模块检测到移动(指示的是功率手柄已由用户移动或拿起)时,向也定位于功率手柄体之内的控制器发送电子信号。控制器进而可向开关发送信号,开关允许功率流动至一个或多个发光体,从而点亮发光体。响应于来自运动传感器的信号,控制器还可初始化从低功率模式的退出(即“唤醒事件”)。控制器还配置为:如果在预定的时间段之后并不存在用户输入(例如,按下至少一个按钮),则使设备返回到低功率模式和/或停用发光体开关。在许多实施例中,控制器能够区分并非基于用户的移动,并且防止发光体开关的激活和/或低功率模式的取消。

[0100] 在指定数量的取消的唤醒事件(未由及时的用户输入跟随的唤醒事件)之后,控制器可忽略来自传感模块的额外信号,以防止耗尽功率源或电池。当用户带着设备旅行时,或者设备以其他方式被移动而用户没有使用设备的打算的情况下时,此功能可为有用的。按压刷牙按钮或牙线按钮将重置控制器,以允许来自传感模块的后续信号来启动唤醒事件。

[0101] 如上面所描述,与家用电子设备的闲置功率消耗有关的增加的法规要求将基体单元和功率手柄电子器件置于低功率使用模式中。典型地,在充电完成之后将功率手柄举起离开基体单元时,低功率模式防止功率手柄的自动唤醒。通过使用所公开的系统和方法,用户能够通过简单地使设备移动来取消低功率模式。另外,激活运动传感模块还在将设备从基体单元举起或从表面拿起时激活按钮发光体,按钮发光体向用户指示设备的刷洗和牙线清洁功能准备好用于激活。

[0102] 所有的方向参考(例如,近端、远端、上部、下部、向上、向下、左、右、横向、纵向、前、后、顶部、底部、上面、下面、垂直、水平、径向、轴向、顺时针和逆时针)仅用于识别目的以帮助读者理解本发明,并且并不产生限制,特别是对关于本发明的位置、定向或使用的限制。除非另有指示,否则连接参考(例如,附接、耦合、连接和联结)将被广泛地解释,并且可包括在元件的集合之间的中间构件以及在元件之间的相对移动。因此,连接参考并不必然意指两个元件是直接地连接的并且是在固定到彼此上的关系中的。示例性图仅用于阐释的目的,并且在附至此处的附图中所反映的大小、位置、顺序和相对尺寸可变化。

[0103] 上面的说明书、实例和数据提供了本发明的示例性实施例的结构和使用的完整描述。尽管上面已经以一定程度的特定性或参考一个或多个个体实施例来描述要求保护的发明的各种实施例,但本领域技术人员可对所公开的实施例做出很多变更,而不脱离要求保护的发明的精神或范围。因此构思了其他实施例。所意在的是在上面的描述中包含的和在随附的附图中示出的所有的物应当被解释为仅阐释了特定实施例,并且并非限制。可做出细节或结构上的变化,而不会脱离本发明的基本要素。

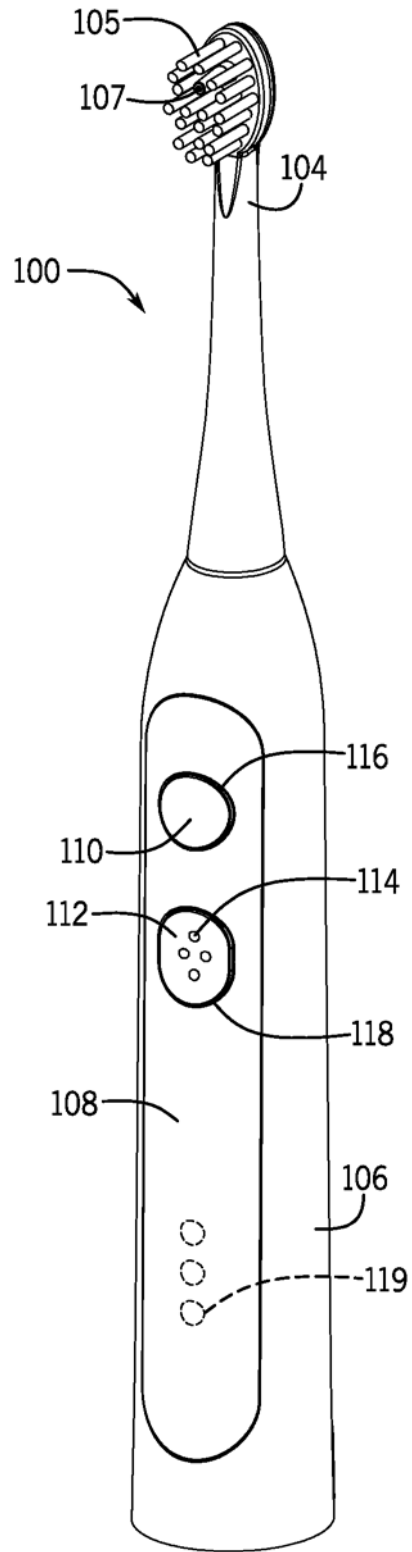


图 1A

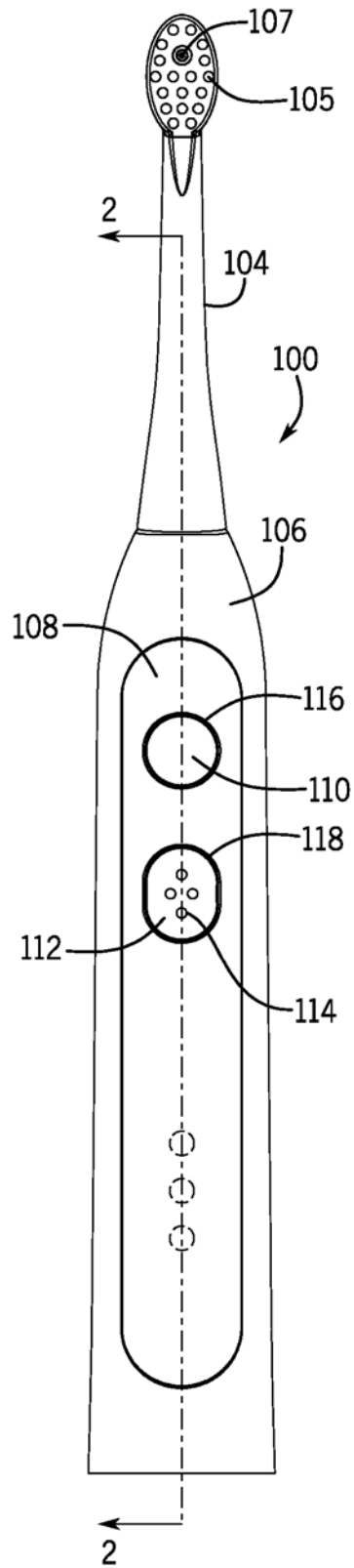


图 1B

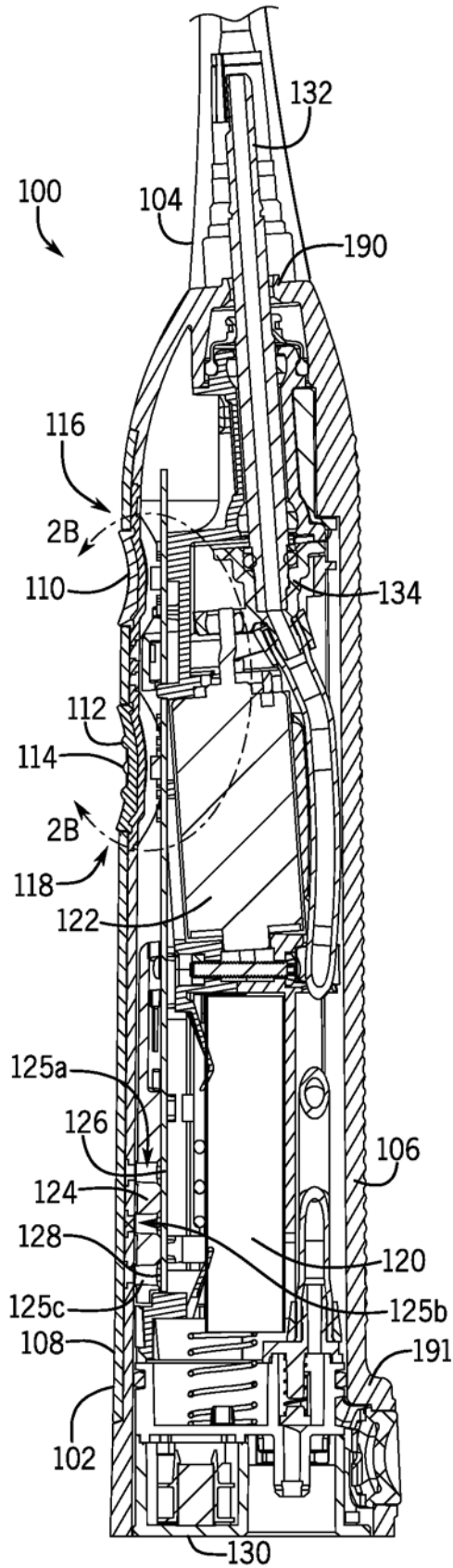


图 2A

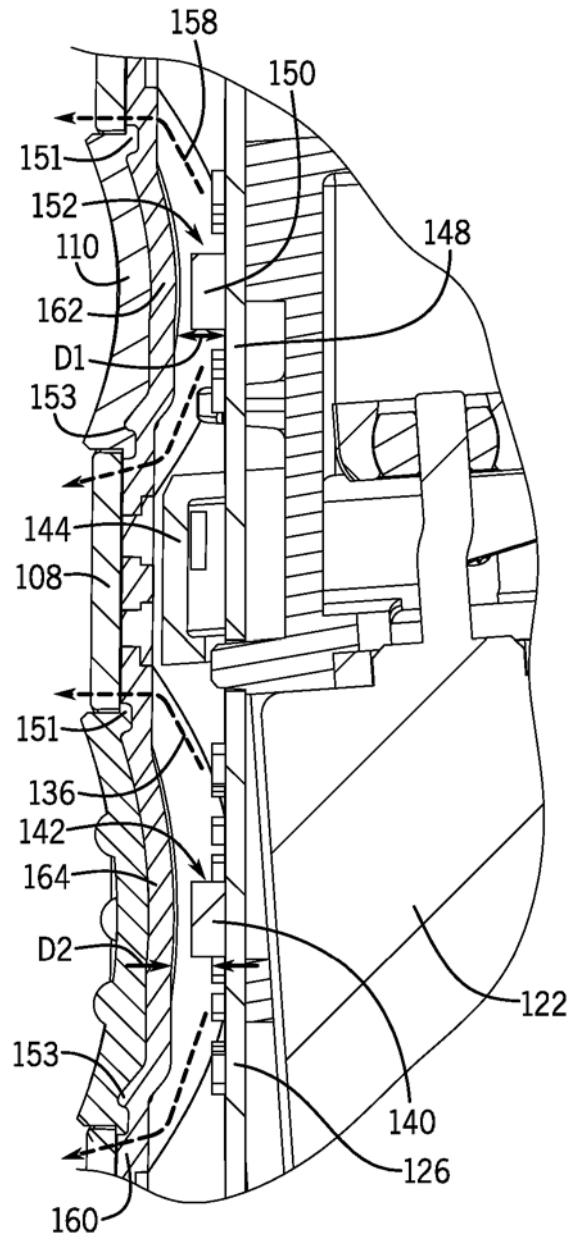


图 2B

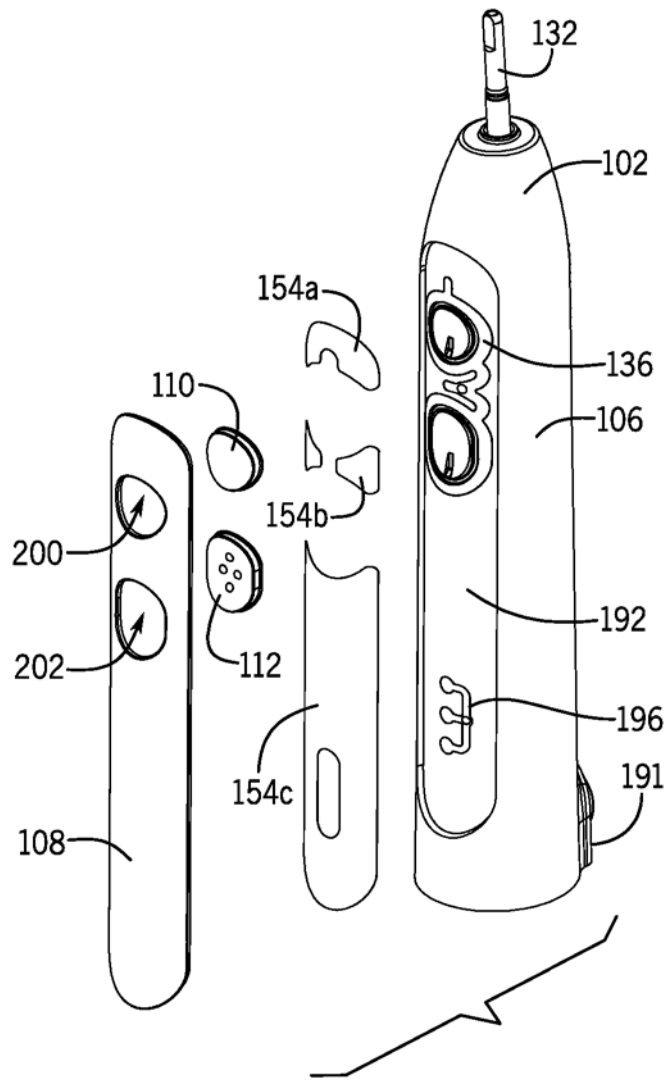


图 3A

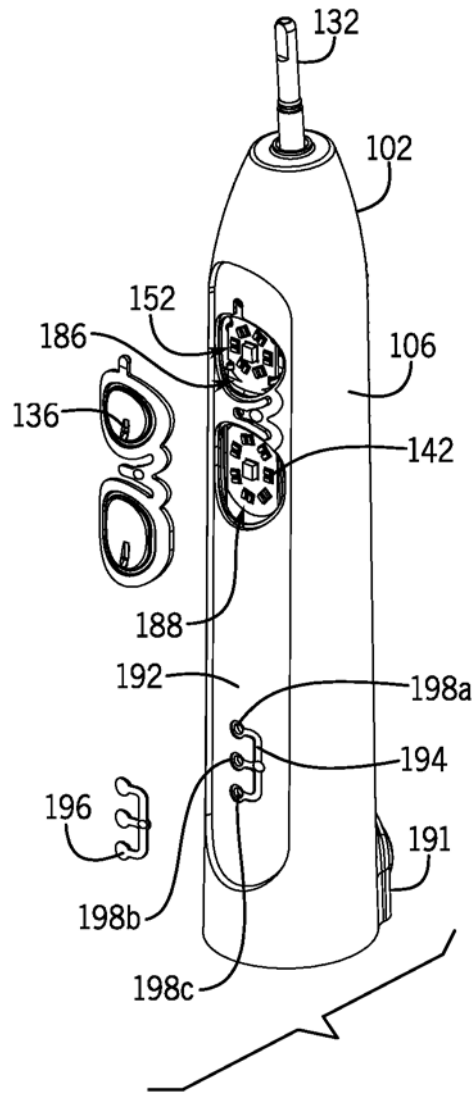


图 3B

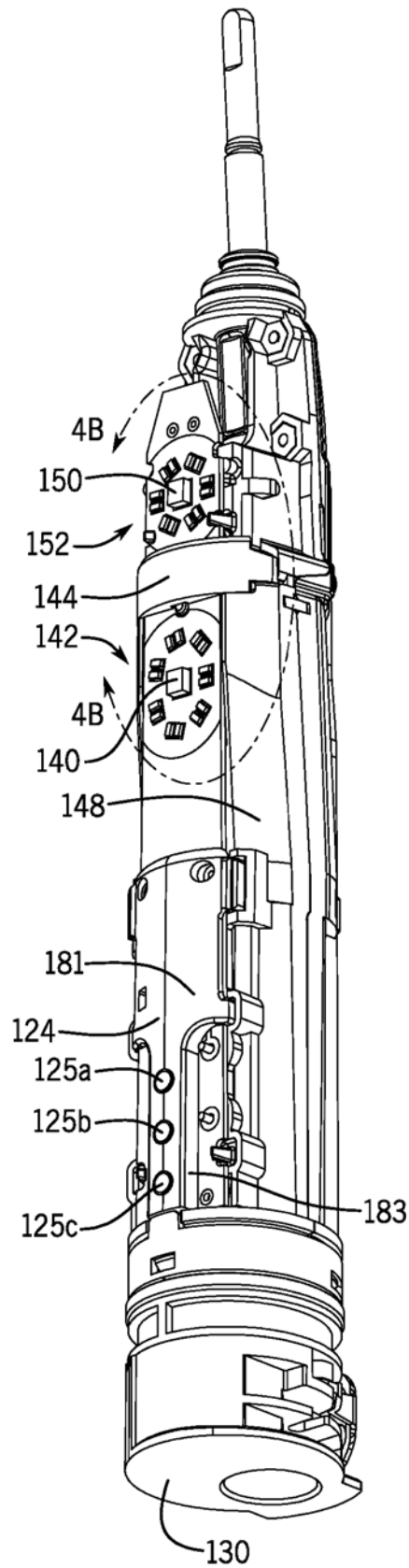


图 4A

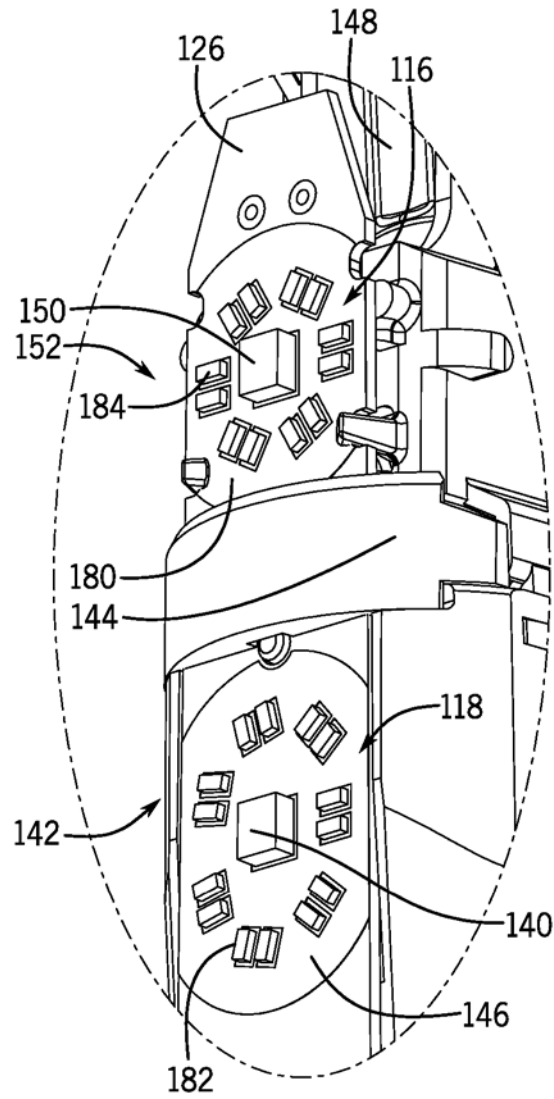


图 4B

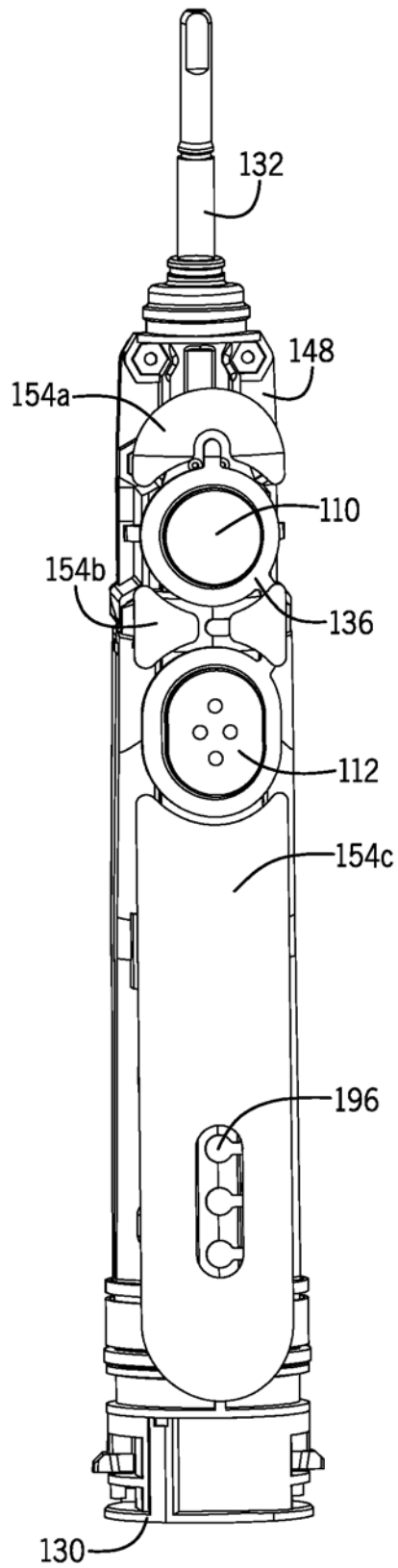


图 5

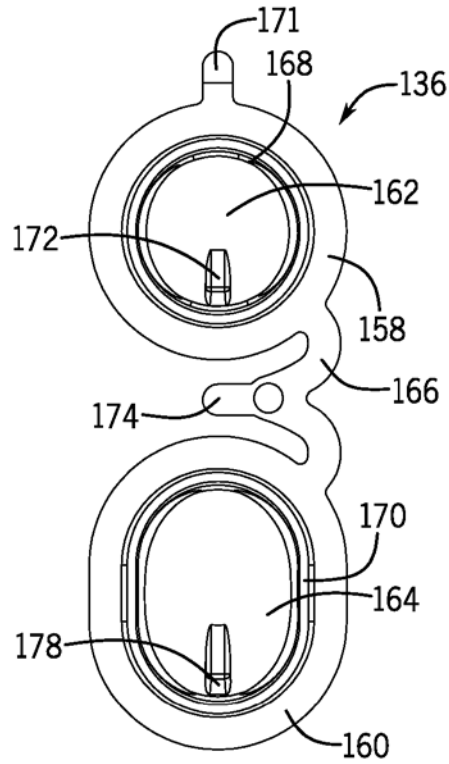


图 6

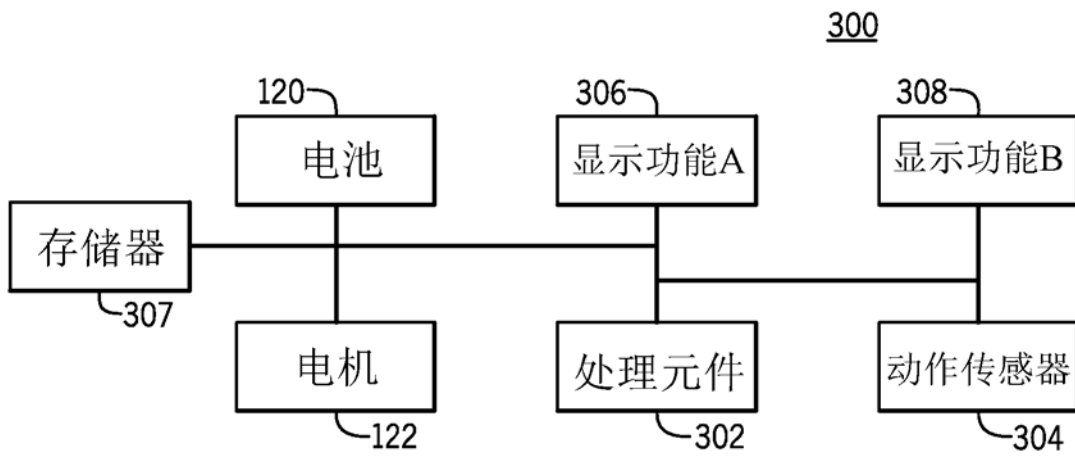


图 7

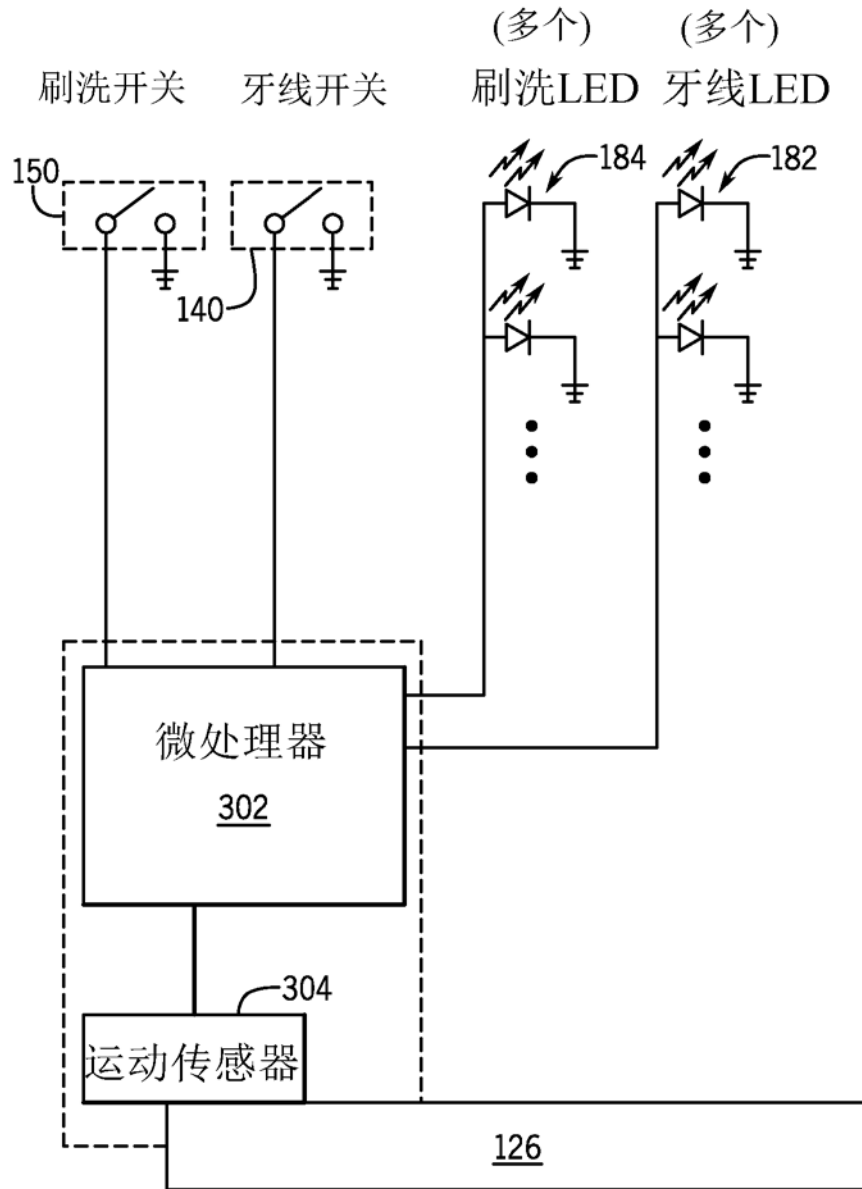


图 8

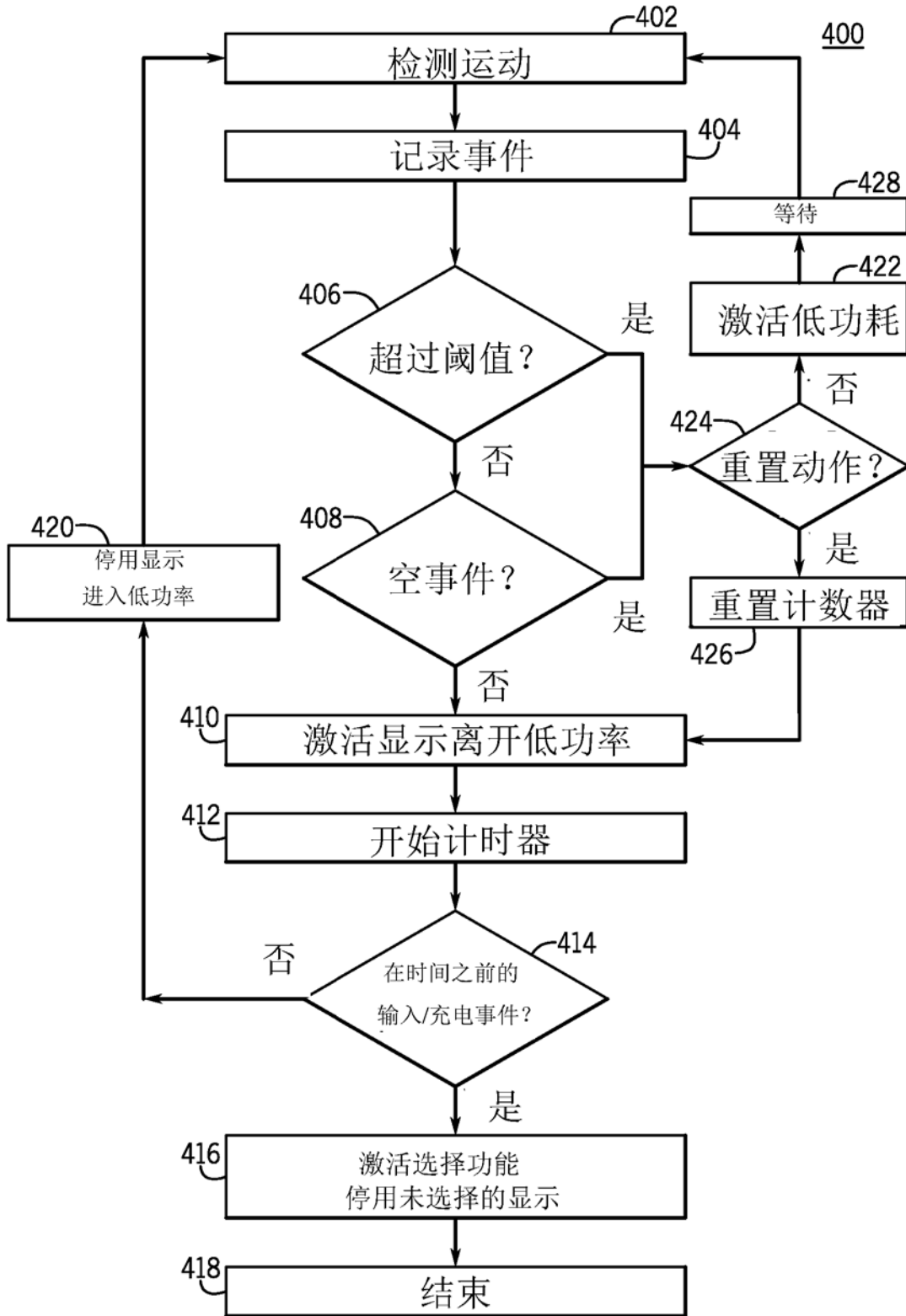


图 9