



(12) 实用新型专利

(10) 授权公告号 CN 211796980 U

(45) 授权公告日 2020. 10. 30

(21) 申请号 201922303054.6

(22) 申请日 2019.12.17

(73) 专利权人 深圳市雅洁宝科技发展有限公司

地址 518000 广东省深圳市龙华新区大浪
街道办同胜社区赖屋山新村三和国际
科技城B栋5楼

专利权人 张温斯顿

(72) 发明人 不公告发明人

(74) 专利代理机构 深圳市瑞方达知识产权事务
所(普通合伙) 44314

代理人 张约宗

(51) Int. Cl.

A61C 17/02 (2006.01)

A61H 35/04 (2006.01)

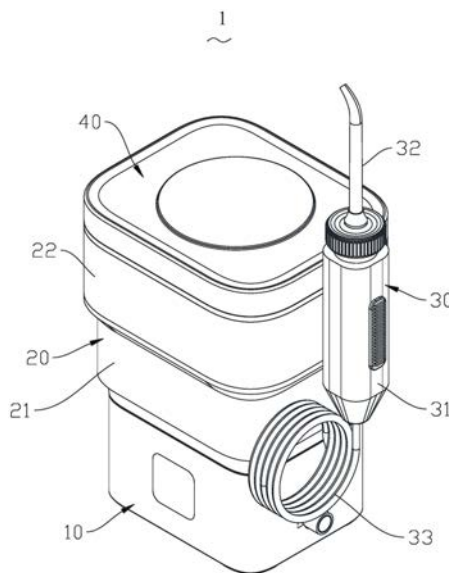
权利要求书1页 说明书3页 附图6页

(54) 实用新型名称

保健护理装置

(57) 摘要

本实用新型涉及一种保健护理装置,该保健护理装置包括主机以及与该主机机械地和导液地相连接的储液器;所述储液器包括采用可折叠、变形和柔软质地材料制成的储液胆,所述储液胆能够在折叠后套置于所述主机上的第一状态和一个伸展后立置在所述主机上形成储液腔的第二状态之间来回切换。第一状态是在需要节省空间比如收藏、携带时设置,而第二状态是在保健护理装置被使用或待使用时设置。本实用新型中由于储液器的储液胆采用软质材料制成,且能够反向翻折套置于主机的外围,使得该保健护理装置在收藏、携带和运输等过程中折叠起来,极大地降低了所占空间,具有占据空间小、易携带等优点。



1. 一种保健护理装置,包括主机以及与该主机机械地和导液地相连接的储液器;其特征在于,所述储液器包括采用可折叠、变形和柔软质地材料制成的储液胆,所述储液胆能够在折叠后套置于所述主机上的第一状态和伸展后立置在所述主机上形成储液腔的第二状态,根据用途交替使用。

2. 根据权利要求1所述的保健护理装置,其特征在于,所述储液胆下端密封地机械地和导液地连接于所述主机顶部。

3. 根据权利要求2所述的保健护理装置,其特征在于,所述储液器包括套装在所述储液胆上部的硬质外壳。

4. 根据权利要求3所述的保健护理装置,其特征在于,所述储液胆包括以下端与所述主机顶部机械地和导液地连接的可折叠的桶状第一部分以及与该第一部分一体的筒状第二部分,所述硬质外壳套设于该第二部分的外壁面。

5. 根据权利要求4所述的保健护理装置,其特征在于,所述第二部分的外壁面形成有供所述硬质外壳嵌置的结构。

6. 根据权利要求4所述的保健护理装置,其特征在于,在所述储液胆设置在第一状态时,所述第一部分可以有弹性地、折叠地并微间隙地套在主机上,同时所述第二部分再微间隙地套在这时的所述第一部分上,将第一部分不浪费空间地隐藏于所述主机和所述第二部分之间。

7. 根据权利要求1至6任一项所述的保健护理装置,其特征在于,所述保健护理用具有与主机相连通的手柄,所述手柄可以通过附着装置附着于所述储液器。

8. 根据权利要求7所述的保健护理装置,其特征在于,所述附着装置包括卡扣装置或磁吸装置。

9. 根据权利要求1至6任一项所述的保健护理装置,其特征在于,还包括用于覆盖在储液器的开口上的盖体,所述盖体的内壁面设有用于卡扣备用喷管的卡扣结构。

10. 根据权利要求1至6任一项所述的保健护理装置,其特征在于,该保健护理装置为洗牙器,所述主机包括壳体以及设置于所述壳体内的泵,所述壳体上设有与所述储液器相连通的进液口和出液口;所述泵的入液口和排液口分别与所述进液口和出液口相连通。

保健护理装置

技术领域

[0001] 本实用新型涉及护理装置,更具体地说,涉及一种保健护理装置。

背景技术

[0002] 随着生活水平的不断提升,人们越来越重视身体的健康,诸如洗牙器、洗鼻器等保健护理装置的应用越来越广泛。相关技术中的保健护理装置通常包括主机、水箱以及带有喷管的手柄,主机中通常设置有泵及内置电源或外接电源。水箱用于装载水或其他诸如洗必泰或生理盐水的护理液,其固定于主机上或独立于主机,并与主机中的泵的进液口导液连接。手柄则与泵的出液口导液连接,于此,在泵的作用下,水箱中的液体就不停地通过手柄喷出,实现牙齿、口腔、鼻腔等部位的清洁或保健。

[0003] 相关技术中的保健护理装置一定程度上能够满足口腔、鼻腔或牙齿的保健护理要求,然而,由于水箱占有相当大的空间,给携带和旅途中使用造成不便。

实用新型内容

[0004] 本实用新型要解决的技术问题在于,提供一种改进的保健护理装置。

[0005] 本实用新型解决其技术问题所采用的技术方案是:构造一种保健护理装置,包括主机以及与该主机机械地和导液地相连接的储液器;所述储液器包括采用可折叠、变形和柔软质地材料制成的储液胆,所述储液胆能够在折叠后套置于所述主机上的第一状态和伸展后立置在所述主机上形成储液腔的第二状态,根据用途交替使用。

[0006] 在一些实施例中,所述储液器包括采用可折叠、变形和柔软质地的材料制成的储液胆,该储液胆以下端密封地连接于所述主机顶部。

[0007] 在一些实施例中,所述储液器包括套装载所述储液胆上部的硬质外壳。

[0008] 在一些实施例中,所述储液胆包括以下端与所述主机顶部密封地连接的筒桶状第一部分以及与所述第一部分一体的筒状第二部分,所述硬质外壳套设于该第二部分的外壁面。

[0009] 在一些实施例中,所述第二部分的外壁面形成有供所述硬质外壳嵌置的结构。

[0010] 在一些实施例中,在所述储液胆设置在第一状态时,所述第一部分可以有弹性地、折叠地并微间隙地套在主机上,同时所述第二部分再微间隙地套在这时的所述第一部分上,将所述第一部分不浪费空间地隐藏于所述主机和所述第二部分之间。

[0011] 在一些实施例中,所述保健护理用具与所述主机相连通的手柄,所述手柄所述手柄可以通过附着装置附着于所述储液器。

[0012] 在一些实施例中,还包括用于覆盖在储液器的开口上的盖体,所述盖体的内壁面设有用于卡扣备用喷管的卡扣结构。

[0013] 在一些实施例中,该保健护理装置为洗牙器,所述主机包括壳体以及设置于所述壳体内部的泵,所述壳体上设有与所述储液器相连通的进液口和出液口;所述泵的入液口和排液口分别与所述进液口和出液口相连通。

[0014] 本实用新型具有以下有益效果:由于储液器的储液胆采用软质材料制成,且能够反向翻折套设于主机的外围,使得该保健护理装置在存储、运输等过程中折叠起来,极大地降低了所占空间,具有占据空间小、易携带等优点。

附图说明

- [0015] 下面将结合附图及实施例对本实用新型作进一步说明,附图中:
[0016] 图1是本实用新型第一实施例中的保健护理装置的立体结构示意图;
[0017] 图2是图1所示保健护理装置的立体分解结构示意图;
[0018] 图3是图1所示保健护理装置的另一角度下的立体分解结构示意图;
[0019] 图4是图1所示保健护理装置主体部分的纵向剖面结构示意图;
[0020] 图5是图1所示保健护理装置主体部分的立体分解结构示意图;
[0021] 图6是图1所示保健护理装置主体部分折叠状态下的立体结构示意图。

具体实施方式

[0022] 为了对本实用新型的技术特征、目的和效果有更加清楚的理解,现对照附图详细说明本实用新型的具体实施方式。以下描述中,需要理解的是,“前”、“后”、“上”、“下”、“左”、“右”、“纵”、“横”、“竖直”、“水平”、“顶”、“底”、“内”、“外”、“头”、“尾”等指示的方位或位置关系为基于附图所示的方位或位置关系、以特定的方位构造和操作,仅是为了便于描述本技术方案,而不是指示所指的装置或元件必须具有特定的方位,因此不能理解为对本实用新型的限制。

[0023] 图1至图3示出了本实用新型一些实施例中的保健护理装置1,该保健护理装置1可为喷液式洗牙器或喷液式洗鼻器等等,其可包括主机10、安装于主机10上的储液器20以及与主机10相连接的保健护理用具30。主机10用于将液体加压泵出,储液器20用于收容洗发水、生理盐水等液体,保健护理用具30用于供用户进行护理操作。

[0024] 一同参阅图4及图5,主机10在一些实施例中可呈扁平的方形箱体状,其包括扁平的箱体状壳体11以及设置于该壳体11中的泵12、可充电电池、主板等。可以理解地,主机10并不局限于方形箱体状,其也可以呈扁平的圆形箱体状。壳体11的顶部设有一个进液口110,该进液口110与泵12的入液口120相连通,以便泵12可以将储液器20中的液体抽出。壳体11的侧部还设有与泵12的排液口122相连接的出液口112,该出液口112与保健护理用具30可拆卸地相连接。

[0025] 储液器20在一些实施例包括以下端缘与主机10顶部密封地固定连接的且采用可折叠、变形和柔软质地的材料制成的桶状储液胆21以及套设于储液胆21上半部上的硬质壳体22,整个储液器20可中间对折之后套设在主机10上。储液胆21展开后,可立设在主机10顶部,界定出一个储液腔200。硬质壳体22在一些实施例中可呈环形,其可以令整个储液器20拿起来不变形,装满水后也能保持形状。储液器20整个折叠之后,硬质壳体22又成为整体的外壳,如图2所示。硬质壳体22的高度在一些实施例中略小于储液胆21的上半部的高度。

[0026] 再如图4所示,储液胆21在一些实施例中可包括以下端缘与主机10顶部密封地固定连接的桶状第一部分211以及与该第一部分211的上端缘一体地连接的筒状第二部分212。在一些实施例中,第一部分211的横向尺寸略大于主机10的横向尺寸,以便该第一部分

211能够反向翻折套设于主机10的侧壁外围,具体地,第一部分211的高度与主机10的高度相当,第一部分211的横向尺寸略大于主机10的横向尺寸。第二部分212的横向尺寸略大于与第一部分211的横向尺寸,以便第二部分212能够套设于翻折后的第一部分211外围。于此,储液胆21可以对折后套设于主机10的外侧。将主机10与储液胆21 折叠在一起,显著降低了保健护理装置1的尺寸,从而便于运输携带。储液胆 21具有足够的厚度,以使得储液胆21可以立设在主机10顶部,作为收容液体的容器。

[0027] 在一些实施例中,在储液胆21处于折叠状态时,第一部分211可以有弹性地、折叠地并微间隙地套在主机10上,同时第二部分212再微间隙地套在这时的第一部分211上,将第一部分211不浪费空间地隐藏于主机10和第二部分212之间。

[0028] 在一些实施例中,储液胆21还包括与第一部分211的下端缘连接有变薄的第一连接部213,以便于第一部分211绕该第一连接部213翻折后套设在主机10的侧壁外围。储液胆21还包括将第一部分211的上端缘和第二部分212 的下端缘连接有变薄的第三连接部214,以便于第二部分212绕第三连接部214 对折后套设于的第一部分211的外侧。第二部分212在一些实施例中可包括形成于外壁面的环形嵌置槽2120,以供硬质壳体22嵌置于其中。

[0029] 保健护理用具30在一些实施例中可包括手柄31、可拆卸地安装于手柄31 上的喷管32以及将手柄与主机10可拆卸地连接的导管33。手柄31在一些实施例中可采用卡勾结构勾扣在储液器20侧边上。或者,也可以采用磁吸结构,吸附在储液器20的侧边上。

[0030] 该保健护理装置1在一些实施例中还可包括盖体40,用于覆盖在储液器 20的开口上。该盖体40的内表面还可以设置有若干个卡扣结构41,用于卡扣备用的喷管32,以方便运输携带。

[0031] 以上所述仅为本实用新型的实施例,并非因此限制本实用新型的专利范围,凡是利用本实用新型说明书及附图内容所作的等效结构或等效流程变换,或直接或间接运用在其他相关的技术领域,均同理包括在本实用新型的专利保护范围内。

1
~

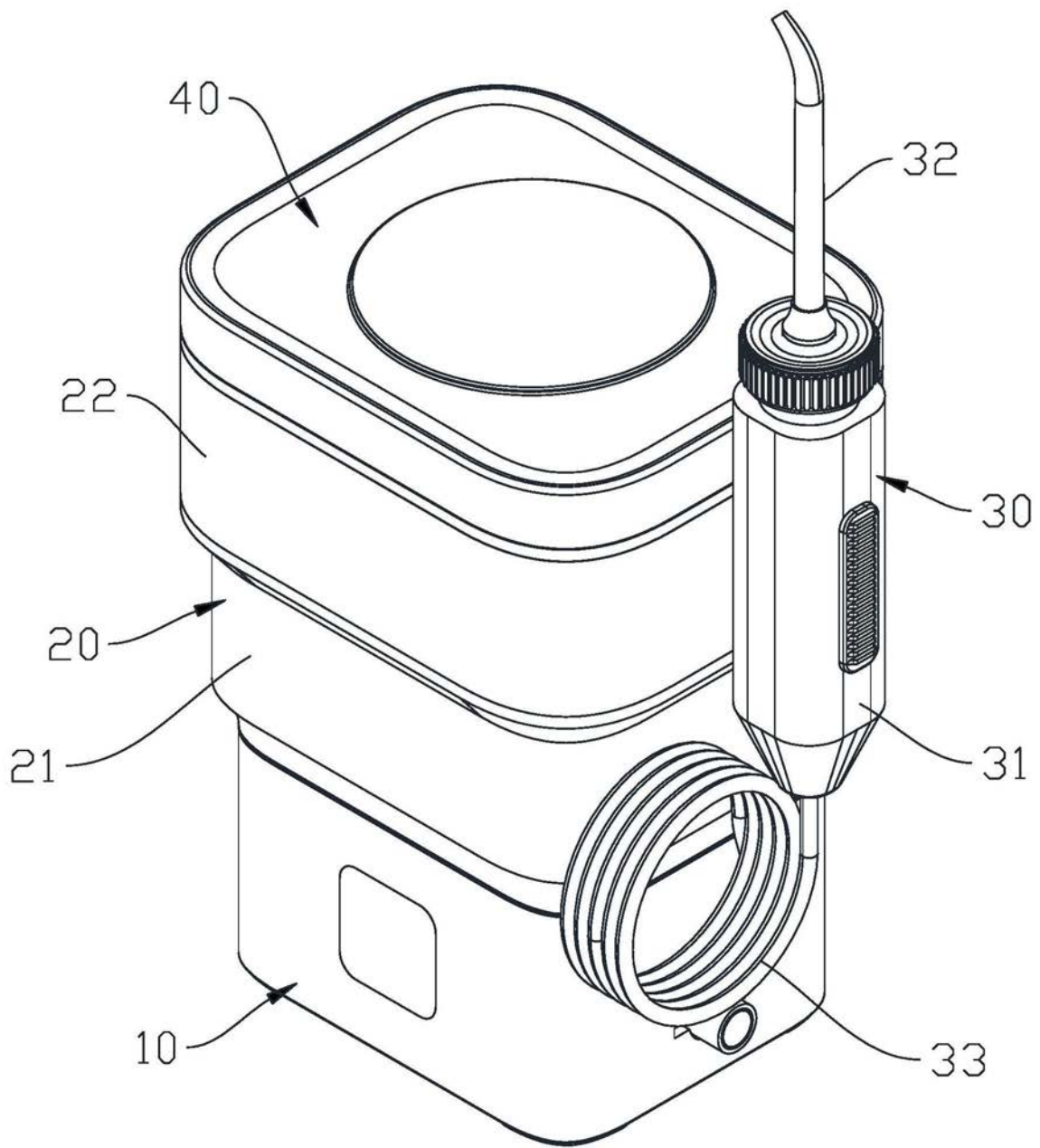


图1

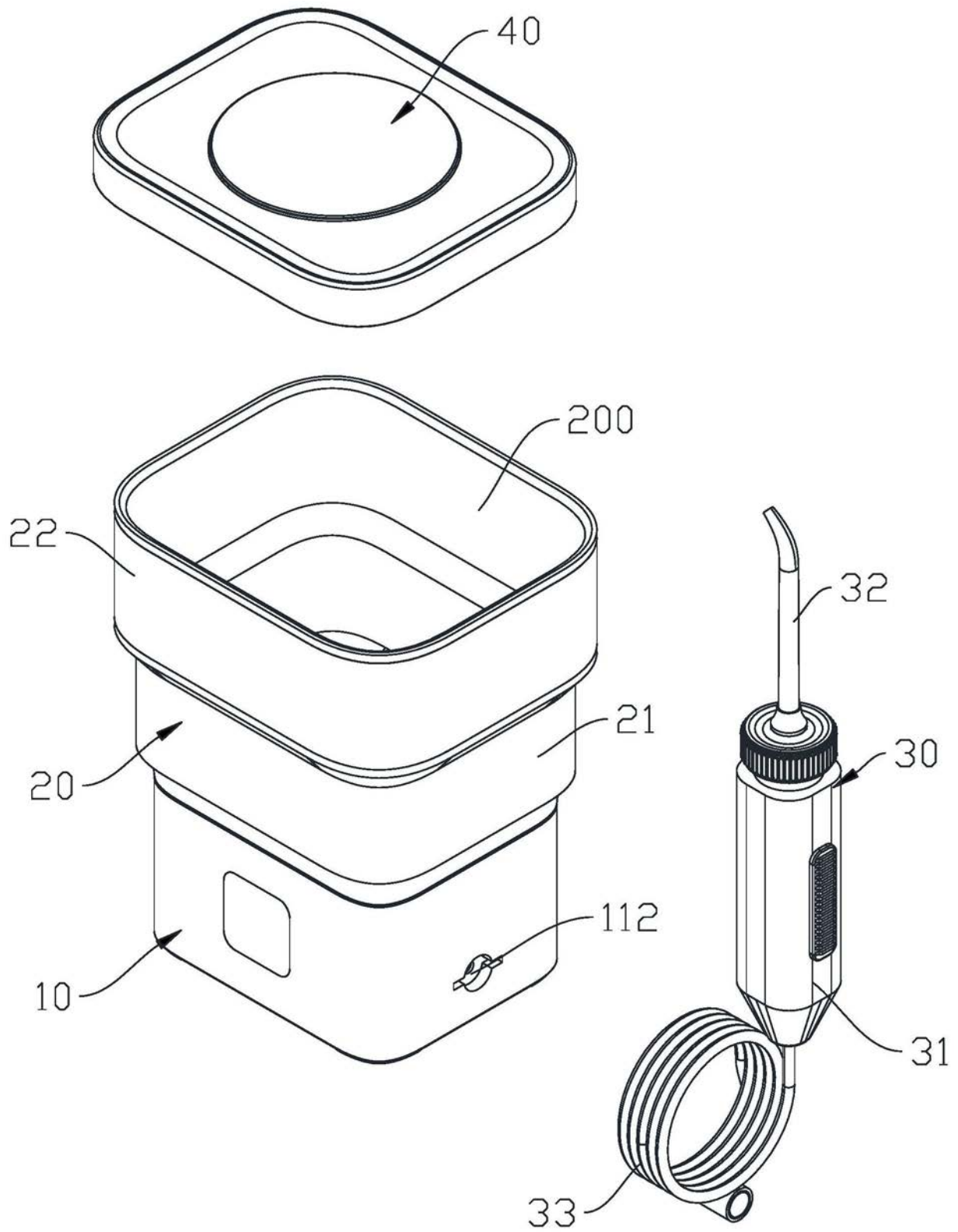


图2

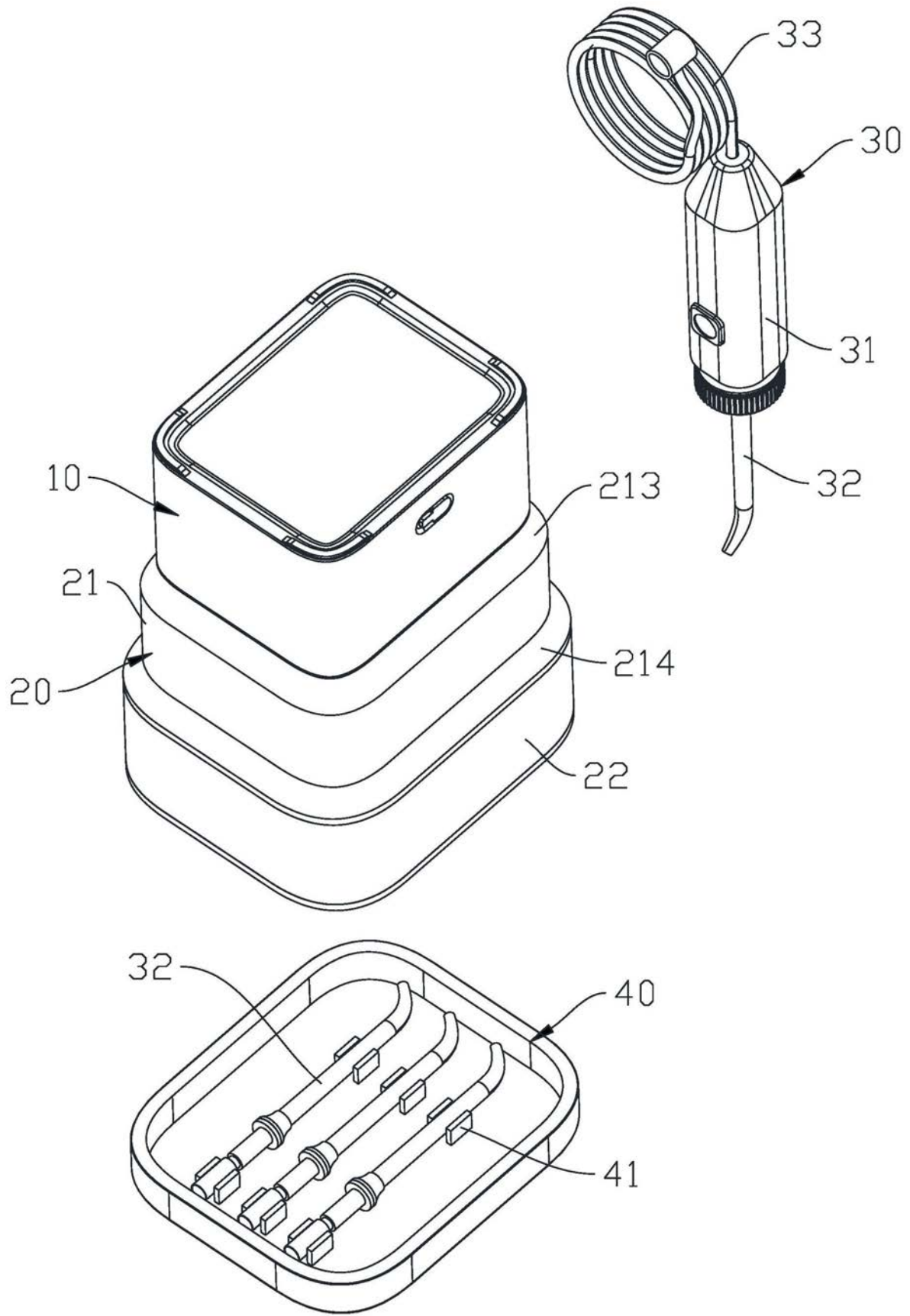


图3

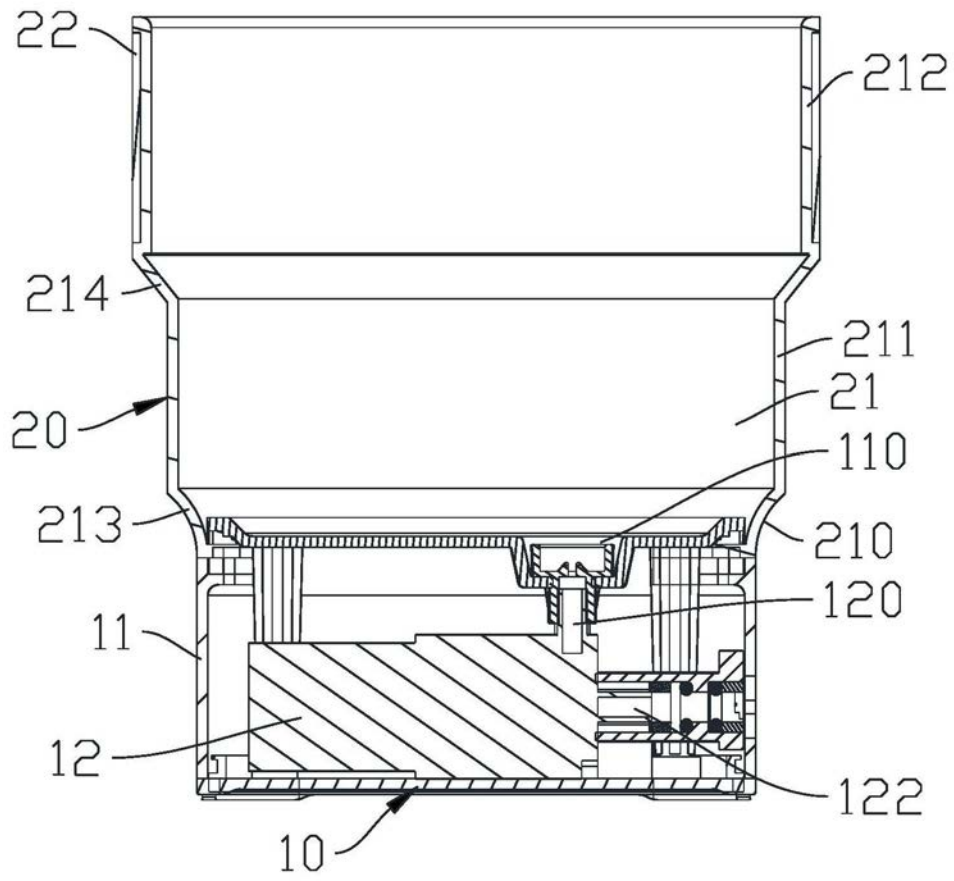


图4

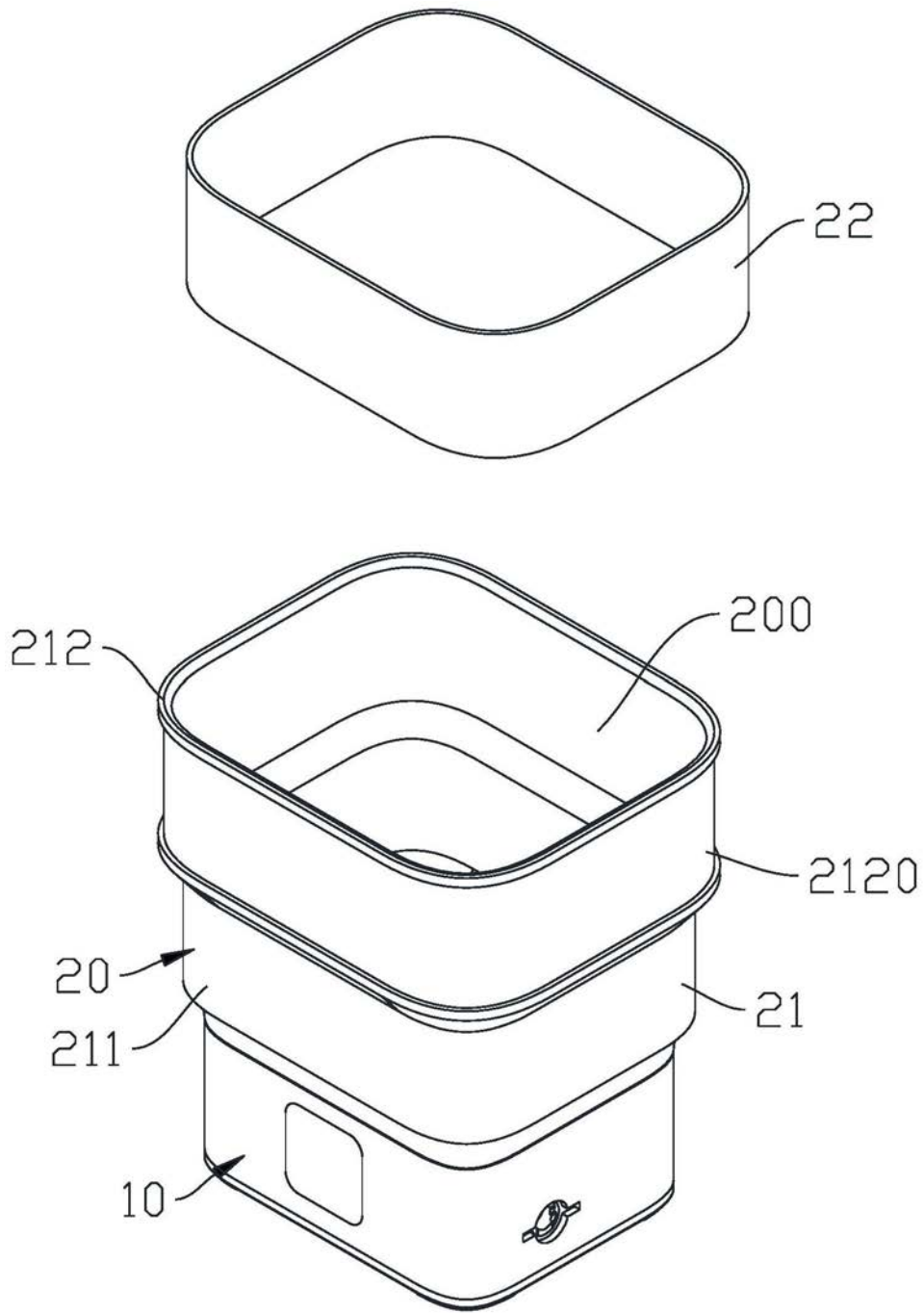


图5

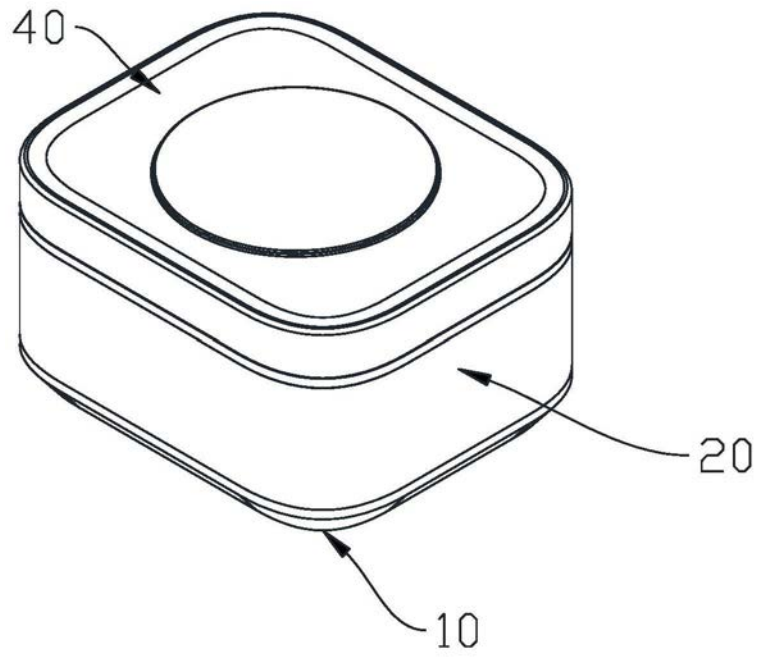


图6