



(12) 发明专利

(10) 授权公告号 CN 108042227 B

(45) 授权公告日 2020.10.27

(21) 申请号 201711278865.4

审查员 张桑玲

(22) 申请日 2017.12.06

(65) 同一申请的已公布的文献号

申请公布号 CN 108042227 A

(43) 申请公布日 2018.05.18

(73) 专利权人 苏州市信睦知识产权服务有限公司

地址 215000 江苏省苏州市吴中区丽丰商业中心2幢B座2508室

(72) 发明人 万文杰 刘仕强 夏咸龙 莫皓凯

(74) 专利代理机构 江苏坤象律师事务所 32393

代理人 赵新民

(51) Int. Cl.

A61C 17/02 (2006.01)

C02F 1/30 (2006.01)

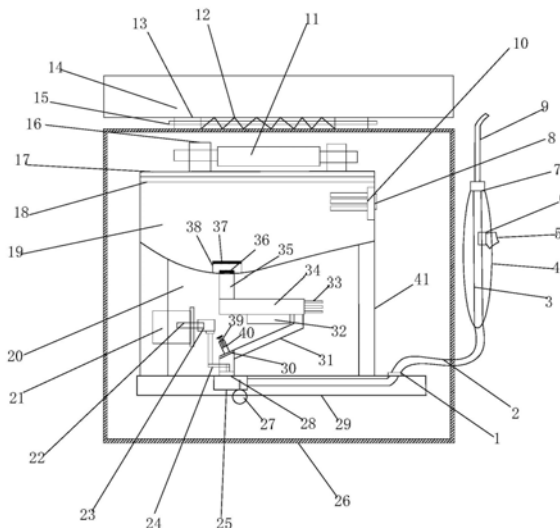
权利要求书2页 说明书5页 附图6页

(54) 发明名称

一种具有用于杀菌效果的口腔冲洗器装置

(57) 摘要

本发明公开了一种具有用于杀菌效果的口腔冲洗器装置,其结构包括连接端、连接管、内部固定管、拿手、控制模块、调节块、旋转调节头、固定头、喷水管、加热器、清洁刷、弹簧、转臂、顶盖、调节杆、支撑架、防水盖、可拆卸过滤框、蓄水箱、内部固定框、液压泵、推力杆、连接腔、压力传输管、施压腔、外壳、温度传感器、液压头、底座、止流板、内部导流管、控制器、红外线强度连接头,本发明一种具有用于杀菌效果的口腔冲洗器装置,通过红外线消毒杀菌器能够对内部的液体进行杀菌消毒,加热器能够对内部的温度进行调节,保证口腔冲洗器装置冲洗的舒适程度,止流板能够及时对设备内部的液体进行阻断,增加设备的实用性能。



1. 一种具有用于杀菌效果的口腔冲洗器装置,其结构包括连接端(1)、连接管(2)、内部固定管(3)、拿手(4)、控制模块(5)、调节块(6)、旋转调节头(7)、固定头(8)、喷水管(9)、加热器(10)、清洁刷(11)、弹簧(12)、转臂(13)、顶盖(14)、调节杆(15)、支撑架(16)、防水盖(17)、可拆卸过滤框(18)、蓄水箱(19)、内部固定框(20)、液压泵(21)、推力杆(22)、连接腔(23)、压力传输管(24)、施压腔(25)、外壳(26)、温度传感器(27)、液压头(28)、底座(29)、止流板(30)、内部导流管(31)、控制器(32)、红外线强度连接头(33)、红外线消毒杀菌器(34)、泄流管(35)、螺纹连接头(36)、过滤网(37)、出水头(38)、电动推杆(39)、助推器(40)、内部固定外框(41),其特征在于:

所述外壳(26)顶部通过转臂(13)与顶盖(14)底部侧边活动连接,所述转臂(13)之间相互平行设于顶盖(14)与外壳(26)之间,所述调节杆(15)两端贯穿转臂(13),所述弹簧(12)内侧固定于调节杆(15)外侧且两端分别固定于转臂(13)之间,所述底座(29)顶部与内部固定外框(41)底部垂直连接,所述内部固定外框(41)内部设有内部固定框(20),所述底座(29)底侧分别与内部固定框(20)、内部固定外框(41)顶部焊接,所述防水盖(17)底部与蓄水箱(19)顶部密封连接,所述支撑架(16)底部固定于防水盖(17)顶部两侧,所述清洁刷(11)两端安装在支撑架(16)内部,所述可拆卸过滤框(18)侧面与蓄水箱(19)顶部内侧面采用过度配合,所述加热器(10)底部与蓄水箱(19)内部右侧焊接,所述固定头(8)前部贯穿蓄水箱(19)侧边连接到加热器(10)背部,所述出水头(38)安装在蓄水箱(19)底部,所述出水头(38)顶部设有过滤网(37),所述泄流管(35)顶部通过螺纹连接头(36)与出水头(38)采用机械连接,所述泄流管(35)底部贯通连接到红外线消毒杀菌器(34)左端内部,所述红外线强度连接头(33)从上到下依次排列于红外线消毒杀菌器(34)右端侧面,所述施压腔(25)与红外线消毒杀菌器(34)之间通过内部导流管(31)进行导通连接,所述控制器(32)顶部与红外线消毒杀菌器(34)底部垂直连接,所述止流板(30)侧面与内部导流管(31)内部采用过度配合,所述止流板(30)顶部与助推器(40)底部垂直连接,所述电动推杆(39)底部与助推器(40)内部活动连接,所述推力杆(22)两端设于液压泵(21)内部与连接腔(23)之间,所述连接腔(23)通过压力传输管(24)连接到液压头(28),所述液压头(28)侧面固定于内部导流管(31)底端内侧口,所述温度传感器(27)顶端连接到施压腔(25)内部,所述连接管(2)底部通过连接端(1)连接到底座(29)内部的施压腔(25)右侧,所述连接管(2)顶部贯穿拿手(4)连接到内部的内部固定管(3),所述控制模块(5)底部通过调节块(6)侧面与内部固定管(3)内部采用过度配合,所述拿手(4)顶部装有旋转调节头(7),所述喷水管(9)底部通过旋转调节头(7)与拿手(4)顶部采用活动连接;

还包括弹性支撑杆(44),所述弹性支撑杆(44)顶部与压力传输管(24)底部垂直连接,弹性支撑杆(44)底部与底座(29)顶部左侧焊接,弹性支撑杆(44)的横截面的形状为圆形,弹性支撑杆(44)的表面粗糙;

还包括散热口(46),所述散热口(46)从上到下间隔相同依次排列于内部固定外框(41)左侧壁与外壳(26)左侧壁上,散热口(46)横截面为圆形,散热口(46)内壁为光滑平面。

2. 根据权利要求1所述的一种具有用于杀菌效果的口腔冲洗器装置,其特征在于:还包括轮子(42),外壳(26)底部左右两侧对称设有轮子(42),轮子(42)的立体形状为圆柱体,轮子(42)的横截面的形状为圆形,轮子(42)为万向轮,轮子(42)的纹路为直沟花纹。

3. 根据权利要求1所述的一种具有用于杀菌效果的口腔冲洗器装置,其特征在于:还包

括密封圈(43),所述密封圈(43)侧面与蓄水箱(19)顶部内侧面采用过度配合,密封圈(43)顶部与防水盖(17)底部采用贴合连接,密封圈(43)的横截面为圆形,密封圈(43)的材质为天然橡胶材料。

4.根据权利要求1所述的一种具有用于杀菌效果的口腔冲洗器装置,其特征在于:还包括固定套(45),所述固定套(45)左侧面固定于外壳(26)右侧面上,固定套(45)内部与拿手(4)侧面采用过盈配合,固定套(45)横截面为扇形结构。

一种具有用于杀菌效果的口腔冲洗器装置

技术领域

[0001] 本发明是一种具有用于杀菌效果的口腔冲洗器装置,属于口腔冲洗器装置领域。

背景技术

[0002] 冲牙器是一种家用口腔清洗设备。主要原理是利用流动的脉冲水去祛牙菌斑和牙龈线以下残留的食物,从而改善牙龈健康。

[0003] 现有的口腔冲洗器装置不能够进行杀菌消毒,不能够对冲洗的水温进行调节,因此亟需研发一种具有用于杀菌效果的口腔冲洗器装置。

发明内容

[0004] 针对现有技术存在的不足,本发明目的是提供一种具有用于杀菌效果的口腔冲洗器装置,以解决现有技术不完善,现有的口腔冲洗器装置不能够进行杀菌消毒,不能够对冲洗的水温进行调节,因此亟需研发一种具有用于杀菌效果的口腔冲洗器装置。

[0005] 为了实现上述目的,本发明是通过如下的技术方案来实现:一种具有用于杀菌效果的口腔冲洗器装置,其结构包括连接端、连接管、内部固定管、拿手、控制模块、调节块、旋转调节头、固定头、喷水管、加热器、清洁刷、弹簧、转臂、顶盖、调节杆、支撑架、防水盖、可拆卸过滤框、蓄水箱、内部固定框、液压泵、推力杆、连接腔、压力传输管、施压腔、外壳、温度传感器、液压头、底座、止流板、内部导流管、控制器、红外线强度连接头、红外线消毒杀菌器、泄流管、螺纹连接头、过滤网、出水头、电动推杆、助推器、内部固定外框,所述外壳顶部通过转臂与顶盖底部侧边活动连接,所述转臂之间相互平行设于顶盖与外壳之间,所述调节杆两端贯穿转臂,所述弹簧内侧固定于调节杆外侧且两端分别固定于转臂之间,所述底座顶部与内部固定外框底部垂直连接,所述内部固定外框内部设有内部固定框,所述底座底侧分别与内部固定框、内部固定外框顶部焊接,所述防水盖底部与蓄水箱顶部密封连接,所述支撑架底部固定于防水盖顶部两侧,所述清洁刷两端安装在支撑架内部,所述可拆卸过滤框侧面与蓄水箱顶部内侧面采用过度配合,所述加热器底部与蓄水箱内部右侧焊接,所述固定头前部贯穿蓄水箱侧边连接到加热器背部,所述出水头安装在蓄水箱底部,所述出水头顶部设有过滤网,所述泄流管顶部通过螺纹连接头与出水头采用机械连接,所述泄流管底部贯通连接到红外线消毒杀菌器左端内部,所述红外线强度连接头从上到下依次排列于红外线消毒杀菌器右端侧面,所述施压腔与红外线消毒杀菌器之间通过内部导流管进行导通连接,所述控制器顶部与红外线消毒杀菌器底部垂直连接,所述止流板侧面与内部导流管内部采用过度配合,所述止流板顶部与助推器底部垂直连接,所述电动推杆底部与助推器内部活动连接,所述推力杆两端设于液压泵内部与连接腔之间,所述连接腔通过压力传输管连接到液压头,所述液压头侧面固定于内部导流管底端内侧口,所述温度传感器顶端连接到施压腔内部,所述连接管底部通过连接端连接到底座内部的施压腔右侧,所述连接管顶部贯穿拿手连接到内部的内部固定管,所述控制模块底部通过调节块侧面与内部固定管内部采用过度配合,所述拿手顶部装有旋转调节头,所述喷水管底部通过旋转调节头与

拿手顶部采用活动连接。

[0006] 进一步地,还包括轮子,外壳底部左右两侧对称设有轮子,轮子的立体形状为圆柱体,轮子的横截面的形状为圆形,轮子为万向轮,轮子的纹路为直沟花纹。

[0007] 进一步地,还包括密封圈,所述密封圈侧面与蓄水箱顶部内侧面采用过度配合,密封圈顶部与防水盖底部采用贴合连接,密封圈的横截面为圆形,密封圈的材质为天然橡胶材料。

[0008] 进一步地,还包括弹性支撑杆,所述弹性支撑杆顶部与压力传输管底部垂直连接,弹性支撑杆底部与底座顶部左侧焊接,弹性支撑杆的横截面的形状为圆形,弹性支撑杆的表面粗糙。

[0009] 进一步地,还包括固定套,所述固定套左侧面固定于外壳右侧面上,固定套内部与拿手侧面采用过盈配合,固定套横截面为扇形结构。

[0010] 进一步地,还包括散热口,所述散热口从上到下间隔相同依次排列于内部固定外框左侧壁与外壳左侧壁上,散热口横截面为圆形,散热口内壁为光滑平面。

[0011] 进一步地,所述转臂用于增加顶盖的灵活性。

[0012] 进一步地,所述液压泵能够为设备内部提供动力。

[0013] 有益效果

[0014] 本发明一种具有用于杀菌效果的口腔冲洗器装置,通过红外线消毒杀菌器能够对内部的液体进行杀菌消毒,加热器能够对内部的温度进行调节,保证口腔冲洗器装置冲洗的舒适程度,止流板能够及时对设备内部的液体进行阻断,增加设备的实用性能。

附图说明

[0015] 通过阅读参照以下附图对非限制性实施例所作的详细描述,本发明的其它特征、目的和优点将会变得更明显:

[0016] 图1为本发明第一种主视图结构示意图。

[0017] 图2为本发明第二种主视图结构示意图。

[0018] 图3为本发明第三种主视图结构示意图。

[0019] 图4为本发明第四种主视图结构示意图。

[0020] 图5为本发明第五种主视图结构示意图。

[0021] 图6为本发明第六种主视图结构示意图。

[0022] 图中:连接端-1、连接管-2、内部固定管-3、拿手-4、控制模块-5、调节块-6、旋转调节头-7、固定头-8、喷水管-9、加热器-10、清洁刷-11、弹簧-12、转臂-13、顶盖-14、调节杆-15、支撑架-16、防水盖-17、可拆卸过滤框-18、蓄水箱-19、内部固定框-20、液压泵-21、推力杆-22、连接腔-23、压力传输管-24、施压腔-25、外壳-26、温度传感器-27、液压头-28、底座-29、止流板-30、内部导流管-31、控制器-32、红外线强度连接头-33、红外线消毒杀菌器-34、泄流管-35、螺纹连接头-36、过滤网-37、出水头-38、电动推杆-39、助推器-40、内部固定外框-41、轮子-42、密封圈-43、弹性支撑杆-44、固定套-45、散热口-46。

具体实施方式

[0023] 为使本发明实现的技术手段、创作特征、达成目的与功效易于明白了解,下面结合

具体实施方式,进一步阐述本发明。

[0024] 请参阅图1、图2,本发明提供一种具有用于杀菌效果的口腔冲洗器装置技术方案:其结构包括连接端1、连接管2、内部固定管3、拿手4、控制模块5、调节块6、旋转调节头7、固定头8、喷水管9、加热器10、清洁刷11、弹簧12、转臂13、顶盖14、调节杆15、支撑架16、防水盖17、可拆卸过滤框18、蓄水箱19、内部固定框20、液压泵21、推力杆22、连接腔23、压力传输管24、施压腔25、外壳26、温度传感器27、液压头28、底座29、止流板30、内部导流管31、控制器32、红外线强度连接头33、红外线消毒杀菌器34、泄流管35、螺纹连接头36、过滤网37、出水头38、电动推杆39、助推器40、内部固定外框41,所述外壳26顶部通过转臂13与顶盖14底部侧边活动连接,所述转臂13之间相互平行设于顶盖14与外壳26之间,所述调节杆15两端贯穿转臂13,所述弹簧12内侧固定于调节杆15外侧且两端分别固定于转臂13之间,所述底座29顶部与内部固定外框41底部垂直连接,所述内部固定外框41内部设有内部固定框20,所述底座29底侧分别与内部固定框20、内部固定外框41顶部焊接,所述防水盖17底部与蓄水箱19顶部密封连接,所述支撑架16底部固定于防水盖17顶部两侧,所述清洁刷11两端安装在支撑架16内部,所述可拆卸过滤框18侧面与蓄水箱19顶部内侧面采用过度配合,所述加热器10底部与蓄水箱19内部右侧焊接,所述固定头8前部贯穿蓄水箱19侧边连接到加热器10背部,所述出水头38安装在蓄水箱19底部,所述出水头38顶部设有过滤网37,所述泄流管35顶部通过螺纹连接头36与出水头38采用机械连接,所述泄流管35底部贯通连接到红外线消毒杀菌器34左端内部,所述红外线强度连接头33从上到下依次排列于红外线消毒杀菌器34右端侧面,所述施压腔25与红外线消毒杀菌器34之间通过内部导流管31进行导通连接,所述控制器32顶部与红外线消毒杀菌器34底部垂直连接,所述止流板30侧面与内部导流管31内部采用过度配合,所述止流板30顶部与助推器40底部垂直连接,所述电动推杆39底部与助推器40内部活动连接,所述推力杆22两端设于液压泵21内部与连接腔23之间,所述连接腔23通过压力传输管24连接到液压头28,所述液压头28侧面固定于内部导流管31底端内侧口,所述温度传感器27顶端连接到施压腔25内部,所述连接管2底部通过连接端1连接到底座29内部的施压腔25右侧,所述连接管2顶部贯穿拿手4连接到内部的内固定管3,所述控制模块5底部通过调节块6侧面与内部固定管3内部采用过度配合,所述拿手4顶部装有旋转调节头7,所述喷水管9底部通过旋转调节头7与拿手4顶部采用活动连接还包括轮子42,外壳26底部左右两侧对称设有轮子42,轮子42的立体形状为圆柱体,轮子42的横截面的形状为圆形,轮子42为万向轮,轮子42的纹路为直沟花纹还包括密封圈43,所述密封圈43侧面与蓄水箱19顶部内侧面采用过度配合,密封圈43顶部与防水盖17底部采用贴合连接,密封圈43的横截面为圆形,密封圈43的材质为天然橡胶材料,还包括弹性支撑杆44,所述弹性支撑杆44顶部与压力传输管24底部垂直连接,弹性支撑杆44底部与底座29顶部左侧焊接,弹性支撑杆44的横截面的形状为圆形,弹性支撑杆44的表面粗糙,还包括固定套45,所述固定套45左侧面固定于外壳26右侧面上,固定套45内部与拿手4侧面采用过盈配合,固定套45横截面为扇形结构,还包括散热口46,所述散热口46从上到下间隔相同依次排列于内部固定外框41左侧壁与外壳26左侧壁上,散热口46横截面为圆形,散热口46内壁为光滑平面,所述转臂13用于增加顶盖的灵活性,所述液压泵21能够为设备内部提供动力。

[0025] 本专利所说的加热器10是指利用电能达到加热效果的电器。它体积小,加热功率高,使用十分广泛,采用智能控制模式,控温精度高,可与计算机联网。应用范围广,寿命长,

可靠性高。加热器原理的核心的是能量转换,最广泛的就是电能转换成热能。

[0026] 在进行使用时,我们需要通过蓄水箱19对冲洗的液体进行储存,加热器10能够进行加热,过滤网37、出水头38能够对液体进行过滤同时排出,红外线消毒杀菌器34对液体进行杀菌消毒,止流板30能够及时对设备内部的液体进行阻断,所述液压泵21能够对设备的液体提高压强,这样液体就能够通过连接管2和喷水管9喷出,旋转调节头7能够对喷射的角度进行调节,控制模块5、调节块6能够进一步进行喷射水量的调节。

[0027] 因为还包括轮子42,外壳26底部左右两侧对称设有轮子42,轮子42的立体形状为圆柱体,轮子42的横截面的形状为圆形,轮子42为万向轮,轮子42的纹路为直沟花纹,增加设备移动的便捷性。

[0028] 因为还包括密封圈43,所述密封圈43侧面与蓄水箱19顶部内侧面采用过度配合,密封圈43顶部与防水盖17底部采用贴合连接,密封圈43的横截面为圆形,密封圈43的材质为天然橡胶材料,能够增加蓄水箱的密封性。

[0029] 因为还包括弹性支撑杆44,所述弹性支撑杆44顶部与压力传输管24底部垂直连接,弹性支撑杆44底部与底座29顶部左侧焊接,弹性支撑杆44的横截面的形状为圆形,弹性支撑杆44的表面粗糙,能够对压力传输管24起到保护缓冲的作用。

[0030] 因为还包括固定套45,所述固定套45左侧面固定于外壳26右侧面上,固定套45内部与拿手4侧面采用过盈配合,固定套45横截面为扇形结构,方便拿手进行固定。

[0031] 因为还包括散热口46,所述散热口46从上到下间隔相同依次排列于内部固定外框41左侧壁与外壳26左侧壁上,散热口46横截面为圆形,散热口46内壁为光滑平面,能够增加设备内部的散热速度。

[0032] 本发明解决的问题是现有技术不完善,现有的口腔冲洗器装置不能够进行杀菌消毒,不能够对冲洗的水温进行调节,因此亟需研发一种具有用于杀菌效果的口腔冲洗器装置,本发明通过上述部件的互相组合,通过红外线消毒杀菌器能够对内部的液体进行杀菌消毒,加热器能够对内部的温度进行调节,保证口腔冲洗器装置冲洗的舒适程度,止流板能够及时对设备内部的液体进行阻断,增加设备的实用性能,具体如下所述:

[0033] 所述外壳26顶部通过转臂13与顶盖14底部侧边活动连接,所述转臂13之间相互平行设于顶盖14与外壳26之间,所述调节杆15两端贯穿转臂13,所述弹簧12内侧固定于调节杆15外侧且两端分别固定于转臂13之间,所述底座29顶部与内部固定外框41底部垂直连接,所述内部固定外框41内部设有内部固定框20,所述底座29底侧分别与内部固定框20、内部固定外框41顶部焊接,所述防水盖17底部与蓄水箱19顶部密封连接,所述支撑架16底部固定于防水盖17顶部两侧,所述清洁刷11两端安装在支撑架16内部,所述可拆卸过滤框18侧面与蓄水箱19顶部内侧面采用过度配合,所述加热器10底部与蓄水箱19内部右侧焊接,所述固定头8前部贯穿蓄水箱19侧边连接到加热器10背部,所述出水头38安装在蓄水箱19底部,所述出水头38顶部设有过滤网37,所述泄流管35顶部通过螺纹连接头36与出水头38采用机械连接,所述泄流管35底部贯通连接到红外线消毒杀菌器34左端内部,所述红外线强度连接头33从上到下依次排列于红外线消毒杀菌器34右端侧面,所述施压腔25与红外线消毒杀菌器34之间通过内部导流管31进行导通连接,所述控制器32顶部与红外线消毒杀菌器34底部垂直连接,所述止流板30侧面与内部导流管31内部采用过度配合,所述止流板30顶部与助推器40底部垂直连接,所述电动推杆39底部与助推器40内部活动连接,所述推力

杆22两端设于液压泵21内部与连接腔23之间,所述连接腔23通过压力传输管24连接到液压头28,所述液压头28侧面固定于内部导流管31底端内侧口,所述温度传感器27顶端连接到施压腔25内部,所述连接管2底部通过连接端1连接到底座29内部的施压腔25右侧,所述连接管2顶部贯穿拿手4连接到内部的内部固定管3,所述控制模块5底部通过调节块6侧面与内部固定管3内部采用过度配合,所述拿手4顶部装有旋转调节头7,所述喷水管9底部通过旋转调节头7与拿手4顶部采用活动连接。

[0034] 以上显示和描述了本发明的基本原理和主要特征和本发明的优点,对于本领域技术人员而言,显然本发明不限于上述示范性实施例的细节,而且在不背离本发明的精神或基本特征的情况下,能够以其他的具体形式实现本发明。因此,无论从哪一点来看,均应将实施例看作是示范性的,而且是非限制性的,本发明的范围由所附权利要求而不是上述说明限定,因此旨在将落在权利要求的等同要件的含义和范围内的所有变化囊括在本发明内。不应将权利要求中的任何附图标记视为限制所涉及的权利要求。

[0035] 此外,应当理解,虽然本说明书按照实施方式加以描述,但并非每个实施方式仅包含一个独立的技术方案,说明书的这种叙述方式仅仅是为清楚起见,本领域技术人员应当将说明书作为一个整体,各实施例中的技术方案也可以经适当组合,形成本领域技术人员可以理解的其他实施方式。

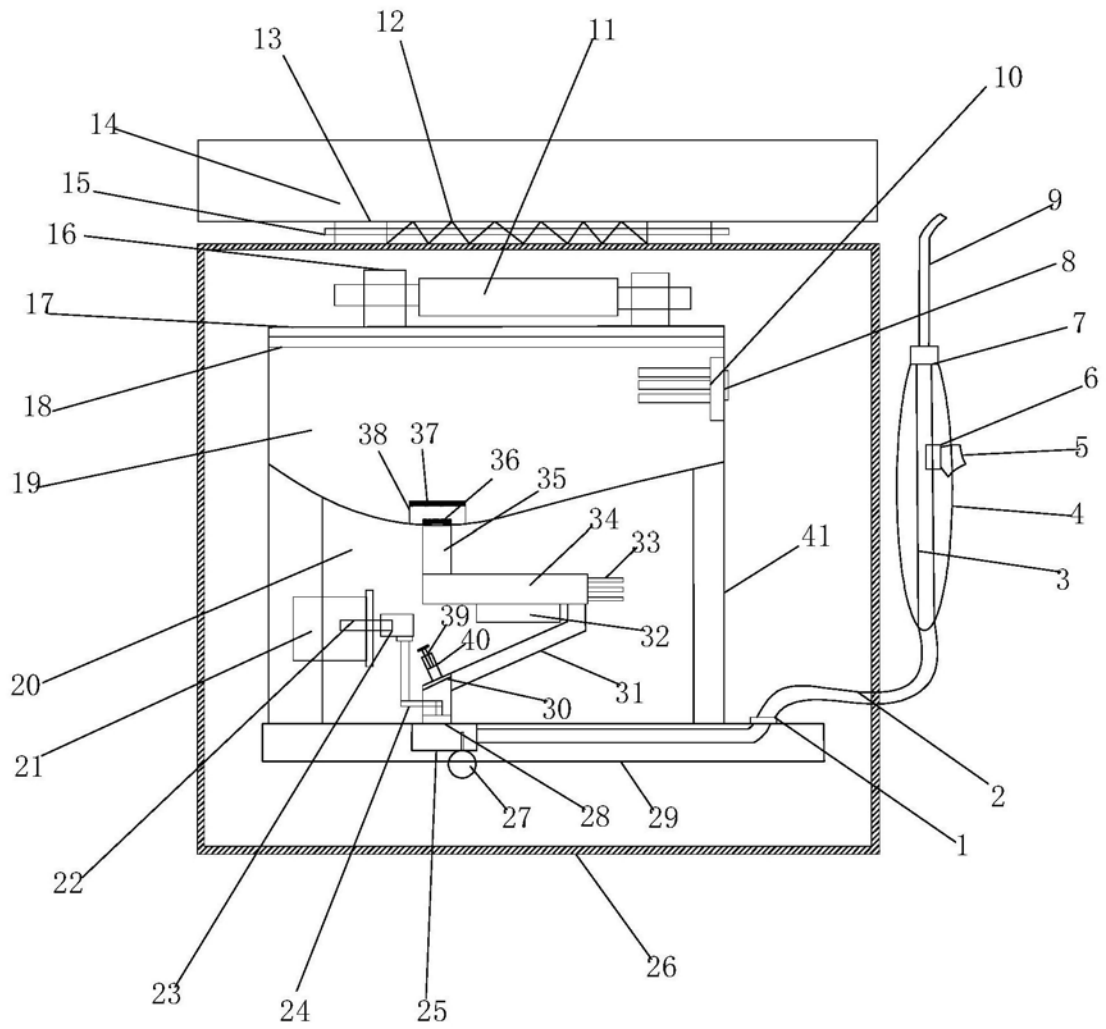


图1

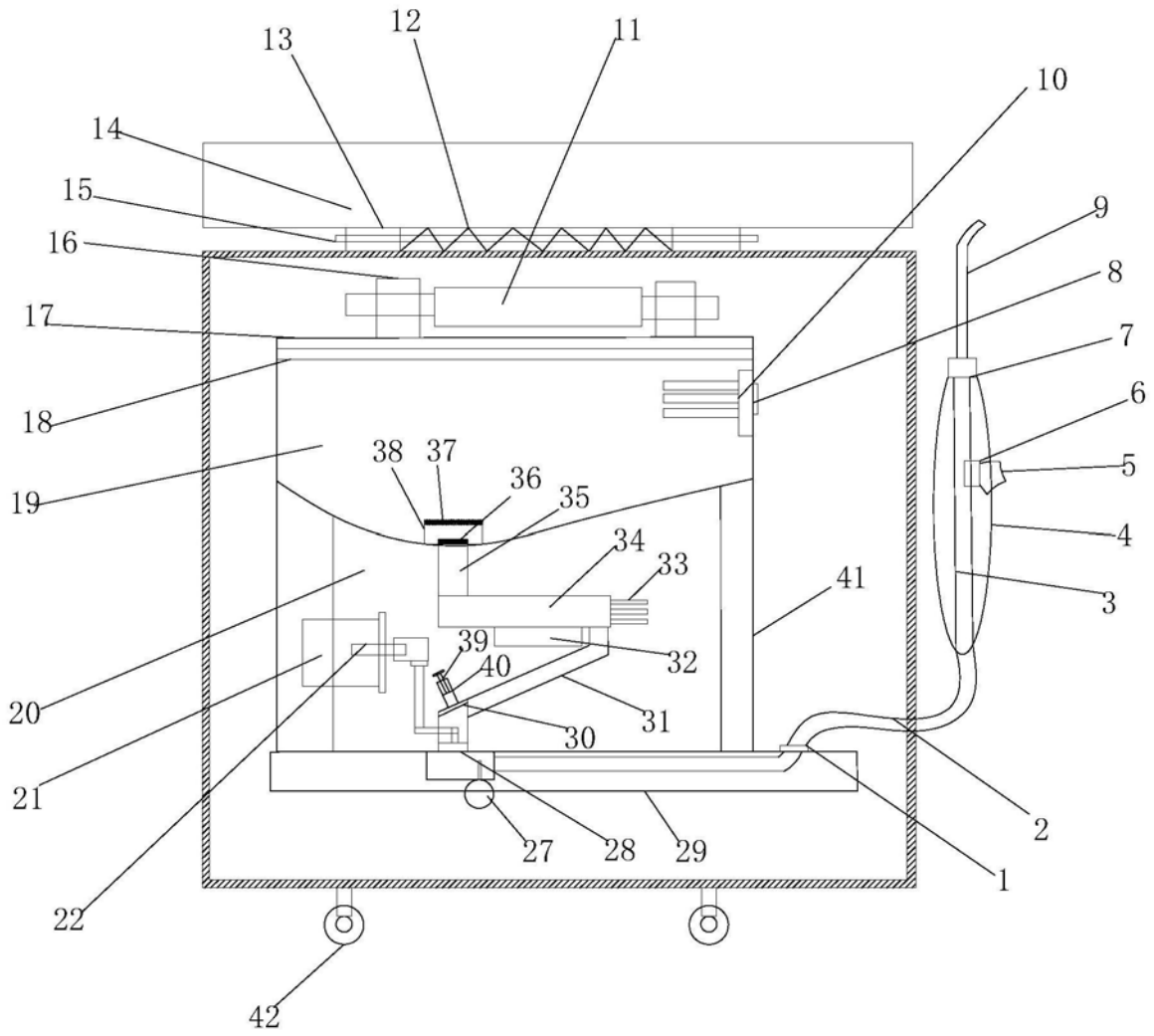


图2

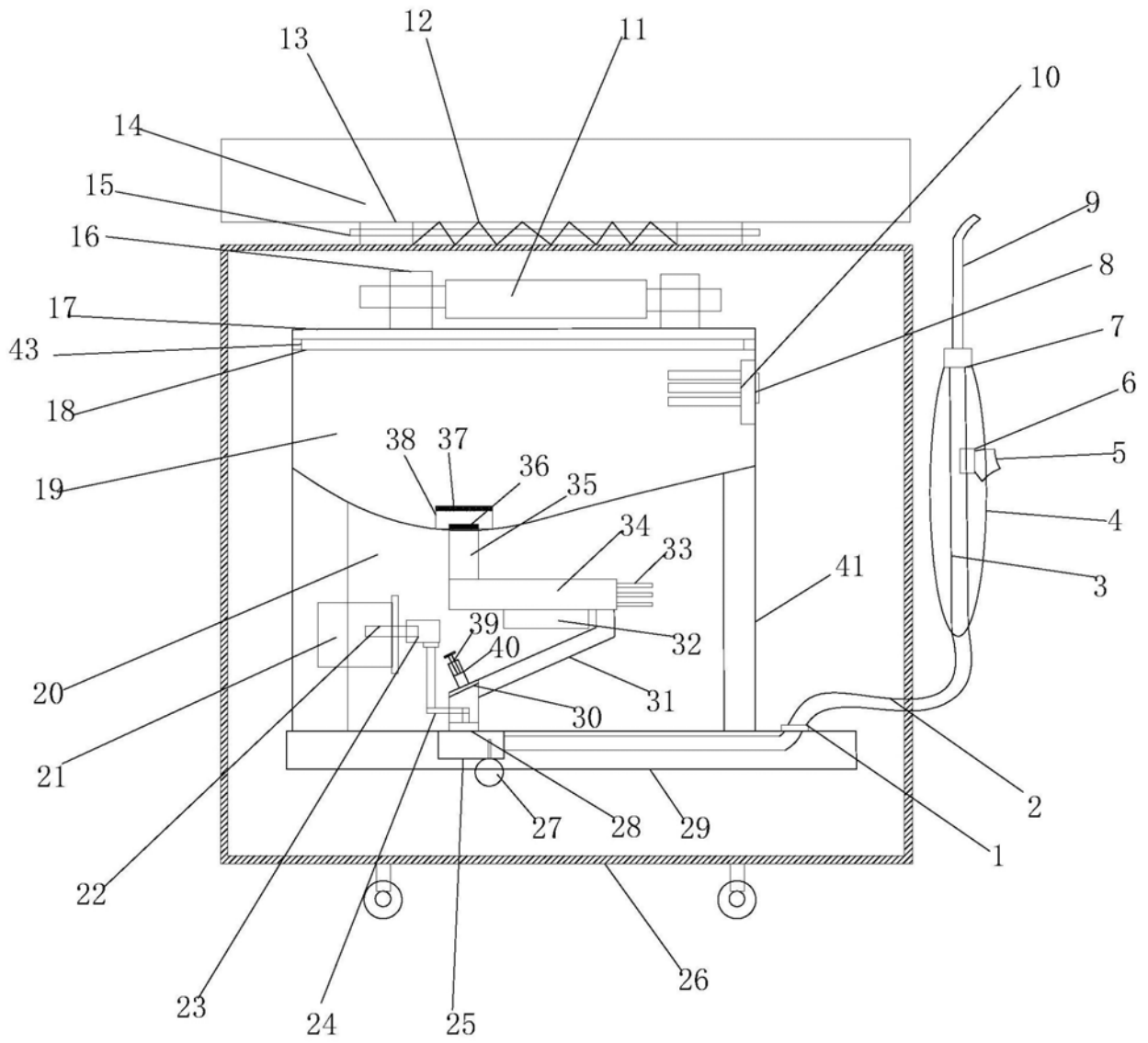


图3

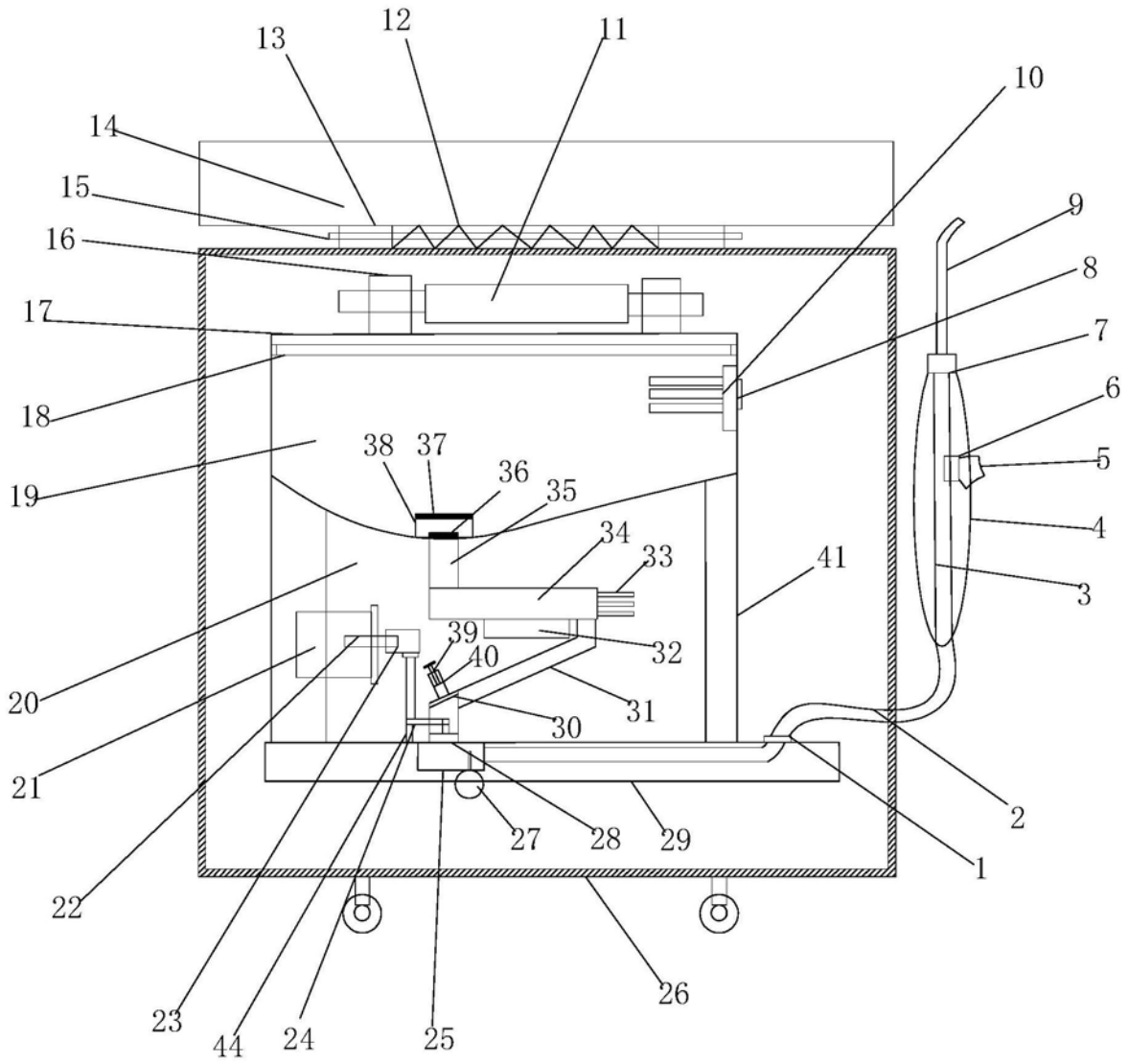


图4

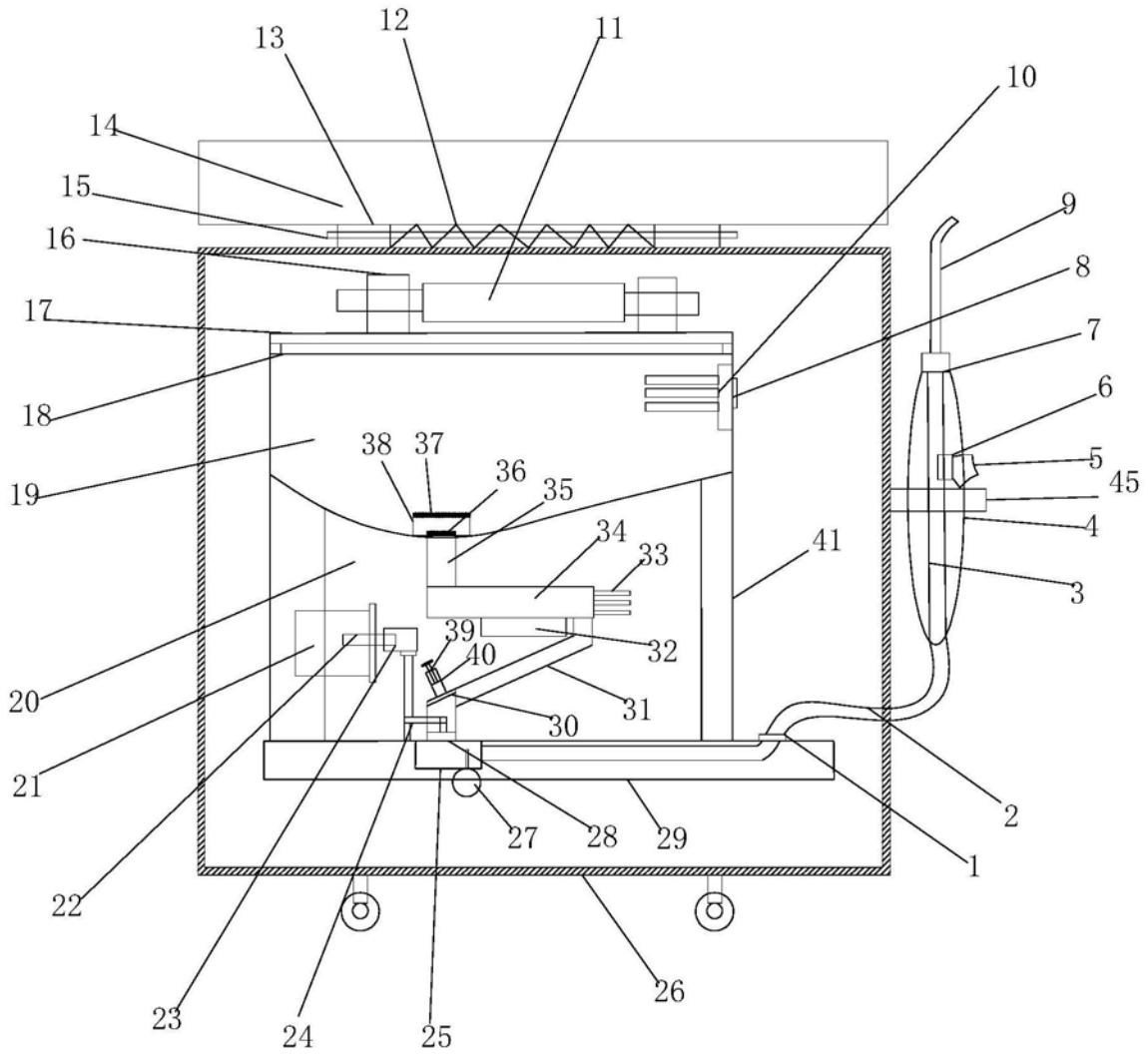


图5

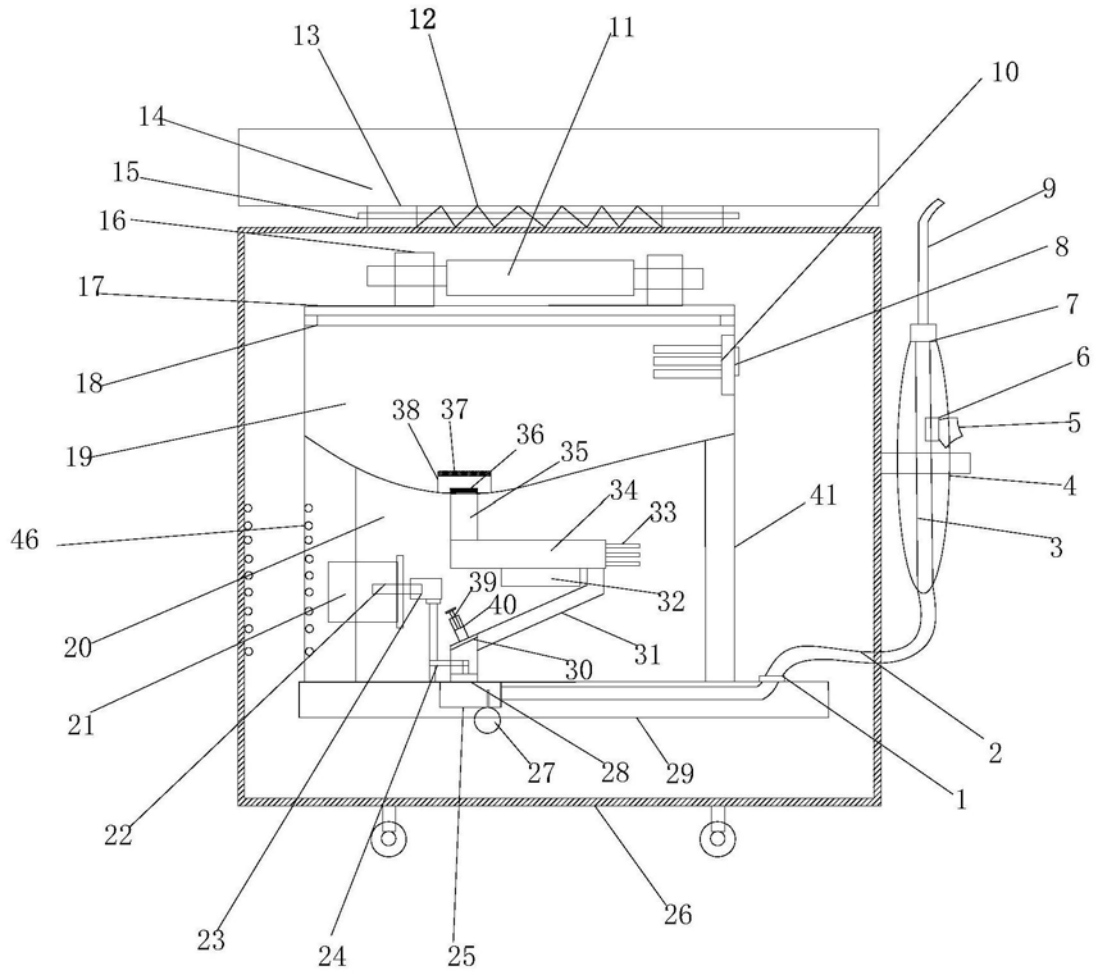


图6