



(12)实用新型专利

(10)授权公告号 CN 209269944 U

(45)授权公告日 2019.08.20

(21)申请号 201822122436.4

(22)申请日 2018.12.15

(73)专利权人 深圳市宝丰通电器制造有限公司

地址 518000 广东省深圳市宝安区沙井街
道沙一社区长兴科技园第10栋第三层
301

(72)发明人 高宏艳

(74)专利代理机构 北京汇捷知识产权代理事务

所(普通合伙) 11531

代理人 马金华

(51)Int.Cl.

A61C 15/04(2006.01)

A61C 17/02(2006.01)

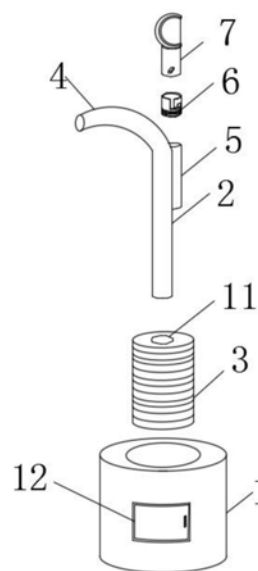
权利要求书1页 说明书3页 附图3页

(54)实用新型名称

一种带有牙线的冲牙器

(57)摘要

本实用新型公开了一种带有牙线的冲牙器,包括放置槽和冲牙器连接柄,放置槽上活动连接有手柄,手柄的中间设置有通孔,通孔内插接有冲牙器连接柄,冲牙器连接柄的顶端固定连接有冲牙器冲头;该装置通过设置的冲牙器的连接柄上设置有牙线头,且牙线头方便进行拆卸,压线为一次性使用的产品,而连接在上端的连接柄上,相比传统的牙线,由于牙线后侧的手柄较短在清理后端牙齿的时候需要将手伸进口腔内,此操作更加便捷也更加卫生;通过在冲牙器的连接柄设置的手柄,方便操作者的拿取,且方便放置,此装置结构简单,操作便捷,具有很高的实用价值。



1. 一种带有牙线的冲牙器,包括放置槽(1)和冲牙器连接柄(2),其特征在于:所述放置槽(1)上活动连接有手柄(3),所述手柄(3)的中间设置有通孔(11),所述通孔(11)内插接有冲牙器连接柄(2),所述冲牙器连接柄(2)的顶端固定连接有冲牙器冲头(4),所述冲牙器连接柄(2)的上部分固定连接有连接槽(5),所述连接槽(5)内螺接有卡接柱(6),所述卡接柱(6)顶端设置有凹槽(8),且卡接柱(6)的侧壁上设置有卡槽(9),所述卡槽(9)内卡接有卡柱(10),所述卡柱(10)固定连接在牙线头(7)上,所述放置槽(1)上设置有储存槽(12)。

2. 根据权利要求1所述的一种带有牙线的冲牙器,其特征在于:所述放置槽(1)顶端的槽口截面积等于手柄(3)的截面积的大小,槽口的深度小于手柄(3)的高度,且槽口的内壁上设置有阻尼垫。

3. 根据权利要求1所述的一种带有牙线的冲牙器,其特征在于:所述冲牙器连接柄(2)的下部分插接在通孔(11)中,冲牙器连接柄(2)的上端固定连接的冲牙器冲头(4),且冲牙器冲头(4)呈一定的弧度,且冲牙器连接柄(2)的上部分侧面固定连接有连接槽(5)。

4. 根据权利要求1所述的一种带有牙线的冲牙器,其特征在于:所述连接槽(5)的顶端设置的凹槽,凹槽的槽内对应设置有内螺纹,且对应的卡接柱(6)的下部分外壁上设置有外螺纹。

5. 根据权利要求1所述的一种带有牙线的冲牙器,其特征在于:所述卡接柱(6)的上部分设置有卡槽(9),所述卡槽(9)为L形结构,且L形的底端设置有向上的凹槽,且卡槽(9)和凹槽的宽度均等于卡柱(10)的宽度,所述卡柱(10)的长度大于卡接柱(6)侧壁的厚度。

一种带有牙线的冲牙器

技术领域

[0001] 本实用新型涉及冲牙器的相关技术领域,具体为一种带有牙线的冲牙器。

背景技术

[0002] 如今口腔问题已经成为了很多人关心的事情,以往的疏忽也导致了大部分人群中都会有口腔隐患的事情发生,冲牙器是一种清口腔的辅助性工具,利用脉冲水流冲击的方式来清洁牙齿、牙缝的一种工具;

[0003] 现实生活中,牙线是处理牙缝邻面的牙菌斑,清洁牙刷触及不到的层面,而冲牙器是处理牙缝、口腔的细菌和食物残渣,但是由于它无法使用物理摩擦,所以不能清除牙菌斑,单独的冲牙器不能给牙齿完整的清洁;为此,本实用新型提出一种带有牙线的冲牙器用于解决上述问题。

实用新型内容

[0004] 本实用新型的目的在于提供一种带有牙线的冲牙器,以解决上述背景技术中提出的问题。

[0005] 为实现上述目的,本实用新型提供如下技术方案:一种带有牙线的冲牙器,包括放置槽和冲牙器连接柄,所述放置槽上活动连接有手柄,所述手柄的中间设置有通孔,所述通孔内插接有冲牙器连接柄,所述冲牙器连接柄的顶端固定连接有冲牙器冲头,所述冲牙器连接柄的上部分固定连接有连接槽,所述连接槽内螺接有卡接柱,所述卡接柱顶端设置有凹槽,且卡接柱的侧壁上设置有卡槽,所述卡槽内卡接有卡柱,所述卡柱固定连接在牙线头上,所述放置槽上设置有储存槽。

[0006] 优选的,所述放置槽顶端的槽口截面积等于手柄的截面积的大小,槽口的深度小于手柄的高度,且槽口的内壁上设置有阻尼垫。

[0007] 优选的,所述冲牙器连接柄的下部分插接在通孔中,冲牙器连接柄的上端固定连接的冲牙器冲头,且冲牙器冲头呈一定的弧度,且冲牙器连接柄的上部分侧面固定连接槽。

[0008] 优选的,所述连接槽的顶端设置的凹槽,凹槽的槽内对应设置有内螺纹,且对应的卡接柱的下部分外壁上设置有外螺纹。

[0009] 优选的,所述卡接柱的上部分设置有卡槽,所述卡槽为L形结构,且L形的底端设置有向上的凹槽,且卡槽和凹槽的宽度均等于卡柱的宽度,所述卡柱的长度大于卡接柱侧壁的厚度。

[0010] 与现有技术相比,本实用新型的有益效果是:

[0011] 1. 该装置通过设置的冲牙器的连接柄上设置有牙线头,且牙线头方便进行拆卸,压线为一次性使用的产品,而连接在上端的连接柄上,相比传统的牙线,由于牙线后侧的手柄较短在清理后端牙齿的时候需要将手伸进口腔内,此操作更加便捷也更加卫生;

[0012] 2. 该装置通过在冲牙器的连接柄设置的手柄,方便操作者的拿取,且方便放置,此

装置结构简单,操作便捷,具有很高的实用价值。

附图说明

[0013] 图1为本实用新型的结构爆炸示意图;

[0014] 图2为本实用新型的卡接柱和牙线头结构示意图;

[0015] 图3为本实用新型的冲牙器连接柄结构侧视图。

[0016] 图中:1放置槽、2冲牙器连接柄、3手柄、4冲牙器冲头、5连接槽、6卡接柱、7牙线头、8凹槽、9卡槽、10卡柱、11通孔、12储存槽。

具体实施方式

[0017] 下面将结合本实用新型实施例中的附图,对本实用新型实施例中的技术方案进行清楚、完整地描述,显然,所描述的实施例仅仅是本实用新型一部分实施例,而不是全部的实施例。基于本实用新型中的实施例,本领域普通技术人员在没有做出创造性劳动前提下所获得的所有其他实施例,都属于本实用新型保护的范围。

[0018] 请参阅图1至图3,本实用新型提供一种技术方案:一种带有牙线的冲牙器,包括放置槽1和冲牙器连接柄2,放置槽1上活动连接有手柄3,手柄3的中间设置有通孔11,通孔11内插接有冲牙器连接柄2,冲牙器连接柄2的顶端固定连接有冲牙器冲头4,冲牙器连接柄2的上部分固定连接有连接槽5,连接槽5内螺接有卡接柱6,卡接柱6顶端设置有凹槽8,且卡接柱6的侧壁上设置有卡槽9,卡槽9内卡接有卡柱10,卡柱10固定连接在牙线头7上,放置槽1上设置有储存槽12。

[0019] 进一步地,放置槽1顶端的槽口截面积等于手柄3的截面积的大小,槽口的深度小于手柄3的高度,且槽口的内壁上设置有阻尼垫。

[0020] 进一步地,冲牙器连接柄2的下部分插接在通孔11中,冲牙器连接柄2的上端固定连接的冲牙器冲头4,且冲牙器冲头4呈一定的弧度,且冲牙器连接柄2的上部分侧面固定连接有连接槽5。

[0021] 进一步地,连接槽5的顶端设置的凹槽,凹槽的槽内对应设置有内螺纹,且对应的卡接柱6的下部分外壁上设置有外螺纹。

[0022] 进一步地,卡接柱6的上部分设置有卡槽9,卡槽9为L形结构,且L形的底端设置有向上的凹槽,且卡槽9和凹槽的宽度均等于卡柱10的宽度,卡柱10的长度大于卡接柱6侧壁的厚度。

[0023] 工作原理:实际工作时,放置槽1的底端用水管贯穿连接有水箱,放置槽1的上部分活动插接有手柄3,手柄3的中间开设有通孔11,冲牙器连接柄2的底端放置在通孔11内,且冲牙器连接柄2的中间为空腔体,底端连接至水箱,上端固定连接有冲牙器冲头4,冲牙器连接柄2的上部分的一侧固定连接有连接槽5,连接槽5的上端螺接有卡接柱6,卡接柱6对应的旋进或旋出连接槽5内,牙线头7对应可接在卡接柱6上,多个牙线头7可收纳在储存槽12内,牙线头7底端的卡柱10对应插接在卡槽9中,并对牙线头7进行旋转,可将牙线头7旋进卡槽9中,由于牙线头7是一次性的用品,当使用时,将牙线头7从储存槽12中取出,使用结束,直接将牙线头7旋出卡接柱6内,此装置结构简单,操作便捷。

[0024] 尽管已经示出和描述了本实用新型的实施例,对于本领域的普通技术人员而言,

可以理解在不脱离本实用新型的原理和精神的情况下可以对这些实施例进行多种变化、修改、替换和变型,本实用新型的范围由所附权利要求及其等同物限定。

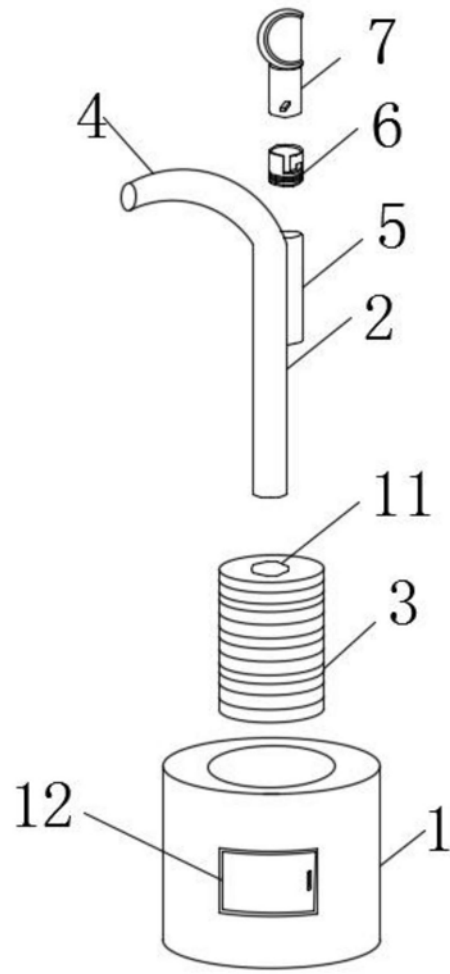


图1

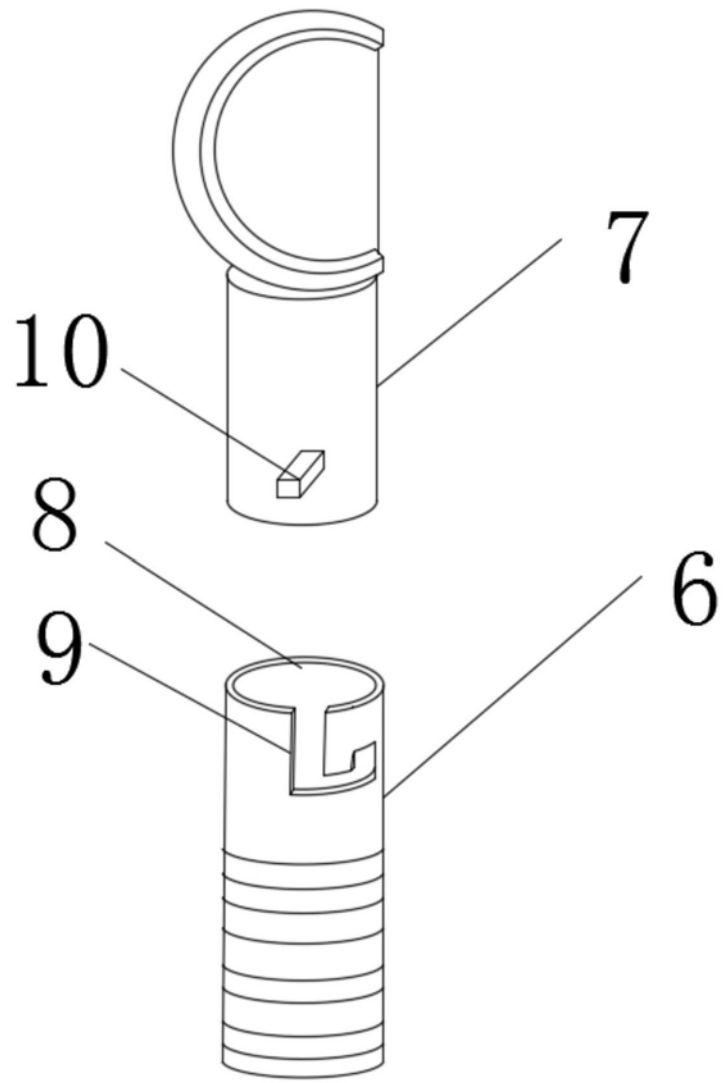


图2

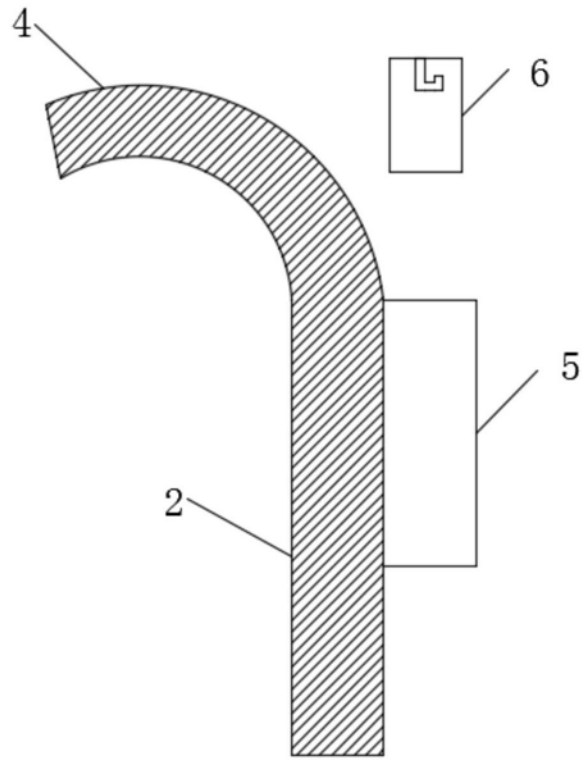


图3