



(12)发明专利申请

(10)申请公布号 CN 106725954 A

(43)申请公布日 2017.05.31

(21)申请号 201710143205.9

(22)申请日 2017.03.11

(71)申请人 刘诗锋

地址 528300 广东省佛山市顺德区容桂街道容港路8号

申请人 罗俊

(72)发明人 刘诗锋 罗俊

(74)专利代理机构 佛山市名诚专利商标事务所
(普通合伙) 44293

代理人 吕培新

(51)Int.Cl.

A61C 17/02(2006.01)

F04B 17/03(2006.01)

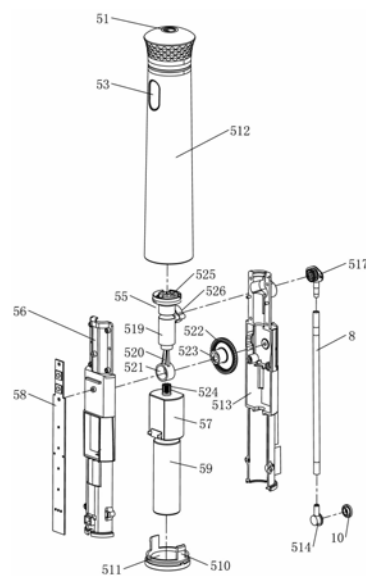
权利要求书1页 说明书5页 附图13页

(54)发明名称

便携式冲牙器的水泵结构

(57)摘要

本发明涉及一种便携式冲牙器的水泵结构，其所述便携式冲牙器包括冲牙器主机，冲牙器主机包括外壳和水泵组件，水泵组件设置在外壳内，水泵组件设有泵体、驱动电机、出水嘴和进水嘴，外壳分别对应出水嘴和进水嘴设有进水口和出水口，驱动电机竖直设置，驱动电机的输出轴通过直齿轮和端面齿轮与泵体传动连接，端面齿轮竖直及转动设置在外壳内，泵体包括泵缸、活塞杆和抽水活塞头，泵缸为三通管，抽水活塞头设置在泵缸一端内，泵缸另外两端分别与出水嘴和进水嘴连通，活塞杆一端与抽水活塞头连接，活塞杆另一端与端面齿轮偏心转动配合。本发明的通过偏心传动机构控制抽水活塞头在泵缸内不断往复运动，从而实现不断抽水，达到工作可靠的目的。



1. 一种便携式冲牙器的水泵结构,所述便携式冲牙器包括冲牙器主机(5),冲牙器主机(5)包括外壳(512)和水泵组件,水泵组件设置在外壳(512)内,水泵组件设有泵体(55)、驱动电机(57)、出水嘴(525)和进水嘴(514),外壳(512)分别对应出水嘴(525)和进水嘴(514)设有进水口(52)和出水口(51),其特征是,所述驱动电机(57)竖直设置,驱动电机(57)的输出轴通过直齿轮(524)和端面齿轮(522)与泵体(55)传动连接,端面齿轮(522)竖直及转动设置在外壳(512)内,泵体(55)包括泵缸(519)、活塞杆(520)和抽水活塞头(527),泵缸(519)为三通管,抽水活塞头(527)设置在泵缸(519)一端内,泵缸(519)另外两端分别与出水嘴(525)和进水嘴(514)连通,活塞杆(520)一端与抽水活塞头(527)连接,活塞杆(520)另一端与端面齿轮(522)偏心转动配合。

2. 根据权利要求1所述便携式冲牙器的水泵结构,其特征是,所述端面齿轮(522)端面设有偏心轴(523),活塞杆(520)另一端设有轴套(521),轴套(521)与偏心轴(523)套接。

3. 根据权利要求1所述便携式冲牙器的水泵结构,其特征是,所述出水口(51)位于外壳(512)顶端,出水嘴(525)、泵缸(519)和驱动电机(57)从上至下依次设置。

4. 根据权利要求1所述便携式冲牙器的水泵结构,其特征是,所述外壳(512)呈底端敞开的套筒状,进水口(52)和出水口(51)分别设置在外壳(512)的顶端及外周,外壳(512)内还设有蓄电池(59)、控制电路板(58)和无线充电模块(511),蓄电池(59)、控制电路板(58)、无线充电模块(511)和水泵组件通过底盖(510)封装在外壳(512)内,底盖(510)与外壳(512)的低端密封连接;所述蓄电池(59)分别与控制电路板(58)和无线充电模块(511)电性连接,控制电路板(58)与驱动电机(57)电性连接;所述蓄电池(59)和无线充电模块(511)依次设置在驱动电机(57)下方。

5. 根据权利要求4所述便携式冲牙器的水泵结构,其特征是,所述外壳(512)内还设有前支架(56)和后支架(513),水泵组件、蓄电池(59)和无线充电模块(511)位于前支架(56)和后支架(513)之间,控制电路板(58)设置在前支架(56)前侧。

6. 根据权利要求5所述便携式冲牙器的水泵结构,其特征是,所述控制电路板(58)设有一键控制开关,外壳(512)对应一键控制开关设有防水按钮(53)。

便携式冲牙器的水泵结构

技术领域

[0001] 本发明涉及一种便携式冲牙器,特别是一种便携式冲牙器的水泵结构。

背景技术

[0002] 目前的便携式冲牙器一般包括冲牙器主机,冲牙器主机包括外壳和水泵组件,水泵设置在外壳内,外壳对应水泵设有进水口和出水口。由于目前的冲牙器主机内水泵为外购件,便携式冲牙器的造型根据目前市场上的水泵而设计,因此,给便携式冲牙器的设计带来很大的局限。另外,由于外购的水泵质量难以控制,体积也较大,所以导致便携式冲牙器工作不可靠,体积较大。

发明内容

[0003] 本发明的目的在于克服上述现有技术存在的不足,而提供一种结构简单、合理,工作可靠、体积小的便携式冲牙器的水泵结构。

[0004] 本发明的目的是这样实现的:

一种便携式冲牙器的水泵结构,所述便携式冲牙器包括冲牙器主机,冲牙器主机包括外壳和水泵组件,水泵组件设置在外壳内,水泵组件设有泵体、驱动电机、出水嘴和进水嘴,外壳分别对应出水嘴和进水嘴设有进水口和出水口,其特征是,所述驱动电机竖直设置,驱动电机的输出轴通过直齿轮和端面齿轮与泵体传动连接,端面齿轮竖直及转动设置在外壳内,泵体包括泵缸、活塞杆和抽水活塞头,泵缸为三通管,抽水活塞头设置在泵缸一端内,泵缸另外两端分别与出水嘴和进水嘴连通,活塞杆一端与抽水活塞头连接,活塞杆另一端与端面齿轮偏心转动配合。

[0005] 本发明的目的还可以采用以下技术措施解决:

作为更具体的一方案,所述端面齿轮端面设有偏心轴,活塞杆另一端设有轴套,轴套与偏心轴套接。

[0006] 所述出水口位于外壳顶端,出水嘴、泵缸和驱动电机从上至下依次设置。

[0007] 所述外壳呈底端敞开的套筒状,进水口和出水口分别设置在外壳的顶端及外周,外壳内还设有蓄电池、控制电路板和无线充电模块,蓄电池、控制电路板、无线充电模块和水泵组件通过底盖封装在外壳内,底盖与外壳的低端密封连接;所述蓄电池分别与控制电路板和无线充电模块电性连接,控制电路板与驱动电机电性连接;所述蓄电池和无线充电模块依次设置在驱动电机下方。

[0008] 所述外壳内还设有前支架和后支架,水泵组件、蓄电池和无线充电模块位于前支架和后支架之间,控制电路板设置在前支架前侧。

[0009] 所述控制电路板设有一键控制开关,外壳对应一键控制开关设有防水按钮。便携式冲牙器的开机、关机及工作模式切换均通过一键控制开关完成,使得便携式冲牙器更加简洁、易用。

[0010] 本发明的有益效果如下:

(1) 本发明的通过偏心传动机构控制抽水活塞头在泵缸内不断往复运动,从而实现不断抽水,达到工作可靠的目的;

(2) 本发明内部各构件布局合理,节约空间,使得产品体积更小。

附图说明

- [0011] 图1为本发明一实施例分解结构示意图。
- [0012] 图2为图1局部结构另一角度结构示意图。
- [0013] 图3为本发明主视结构示意图。
- [0014] 图4为图3的A-A剖视结构示意图。
- [0015] 图5为图4中B处放大结构示意图。
- [0016] 图6为本发明中进水嘴、密封圈和快接头分解结构示意图。
- [0017] 图7为图6另一角度结构示意图。
- [0018] 图8为本发明对应便携式冲牙器一状态结构示意图。
- [0019] 图9为图8中充电座分解结构示意图。
- [0020] 图10为图8中座体一角度结构示意图。
- [0021] 图11为图8中软管支架使用状态结构示意图。
- [0022] 图12为图8中过滤头一角度结构示意图。
- [0023] 图13为图8中过滤头另一角度结构示意图。
- [0024] 图14为图8中软管支架结构示意图。
- [0025] 图15为图8中刷体主视结构示意图。
- [0026] 图16为图15的C-C剖视结构示意图。
- [0027] 图17为图8中喷嘴主视结构示意图。
- [0028] 图18为图17的D-D剖视结构示意图。

具体实施方式

[0029] 下面结合附图及实施例对本发明作进一步描述:

参见图1至图4所示,一种便携式冲牙器的水泵结构,所述便携式冲牙器包括冲牙器主机5,冲牙器主机5包括外壳512和水泵组件,水泵组件设置在外壳512内,水泵组件设有泵体55、驱动电机57、出水嘴525和进水嘴514,外壳512分别对应出水嘴525和进水嘴514设有进水口52和出水口51,所述驱动电机57竖直设置,驱动电机57的输出轴通过直齿轮524和端面齿轮522与泵体55传动连接,端面齿轮522竖直及转动设置在外壳512内,泵体55包括泵缸519、活塞杆520和抽水活塞头527,泵缸519为三通管,抽水活塞头527设置在泵缸519一端内,泵缸519另外两端分别与出水嘴525和进水嘴514连通,活塞杆520一端与抽水活塞头527连接,活塞杆520另一端与端面齿轮522偏心转动配合。

[0030] 所述端面齿轮522端面设有偏心轴523,活塞杆520另一端设有轴套521,轴套521与偏心轴523套接。

[0031] 所述出水口51位于外壳512顶端,出水嘴525、泵缸519和驱动电机57从上至下依次设置。

[0032] 所述外壳512呈底端敞开的套筒状,进水口52和出水口51分别设置在外壳512的顶

端及外周,外壳512内还设有蓄电池59、控制电路板58和无线充电模块511,蓄电池59、控制电路板58、无线充电模块511和水泵组件通过底盖510封装在外壳512内,底盖510与外壳512的低端密封连接;所述蓄电池59分别与控制电路板58和无线充电模块511电性连接,控制电路板58与驱动电机57电性连接;所述蓄电池59和无线充电模块511依次设置在驱动电机57下方。

[0033] 所述外壳512内还设有前支架56和后支架513,水泵组件、蓄电池59和无线充电模块511位于前支架56和后支架513之间,控制电路板58设置在前支架56前侧。

[0034] 所述控制电路板58设有一键控制开关,外壳512对应一键控制开关设有防水按钮53。

[0035] 结合图5至图7所示,所述进水口52内壁设有密封圈10,密封圈10夹紧在进水嘴514和外壳512内壁之间,密封圈10中心设有向进水嘴514内部延伸的套管102。

[0036] 所述进水嘴514朝向外壳512的一侧设有凸环518,密封圈10内侧面相对应凸环518设有环形凹槽101,凸环518插入环形凹槽101内。

[0037] 所述便携式冲牙器还包括抽水软管8(参见图11)和快接头81,快接头81包括管头812和锁紧套811,锁紧套811套设在管头812外,抽水软管8与管头812一端连接、并夹紧在管头812与锁紧套811之间,管头812另一端伸出锁紧套811外与密封圈10的套管102插接。

[0038] 所述管头812一端外周设有凹面815,抽水软管8套设在凹面815外,管头812另一端外周设有限位凸缘814,限位凸缘814与锁紧套811端口处限位配合。

[0039] 所述管头812另一端外周还对应密封圈10的套管102设有预紧环形凸筋816。

[0040] 所述进水嘴514还设有旁通口515,旁通口515通过水管20、接驳头517与泵体55连接。所述后支架513背面对应水管20设有水管定位槽516。

[0041] 结合图8所示,所述冲牙器主机5设置在充电座上,充电座上还可以设有软管支架7、喷嘴6等。

[0042] 结合图9和图10所示,充电座包括座体1、无线充电电路和电源线,座体1顶部设有用于放置冲牙器主机5的主机定位槽11、设有用于放置喷嘴6的喷嘴定位槽12及设有用于放置软管支架7的支架定位槽13,无线充电电路设置在座体1内、并与电源线的一端电性连接,电源线的另一端伸出座体1外、并与插头连接,所述座体1外周设有用于绕放电源线的绕线槽18,座体1底部设有用于放置插头的插头容纳槽111。所述插头为USB插头。所述座体1的绕线槽18侧壁对应电源线设有穿线孔113,电源线一端经穿线孔113伸入座体1内与无线充电电路的输入端固定及导电连接。

[0043] 所述绕线槽18下侧设有盖板17,盖板17表面设有贯穿其上下两侧、并与插头容纳槽111连通的过线开口110,插头容纳槽111一侧设有指头避让槽112,指头避让槽112与插头容纳槽111连通。所述盖板17的边缘设有上翻边16,上翻边16与盖板17圆弧过渡。

[0044] 所述座体1下部外还设有下盖3,绕线槽18和插头容纳槽111遮盖在下盖3内侧。所述下盖3顶缘外周设有定位台阶31,定位台阶31上设有装饰环2,装饰环2内壁与定位台阶31侧壁分别设有第一凸筋21和第一凹槽32,装饰环2与定位台阶31配合后,第一凸筋21和第一凹槽32相互扣接。下盖3开口内壁设有第二凸筋33,座体1外周对应下盖3开口设有第二凹槽19,下盖3与座体1配合到位时,第二凸筋33与第二凹槽19扣接。

[0045] 所述座体1的外周还设有装饰纹理15,座体1的顶部还设有用于放置喷嘴6的喷嘴

定位槽12及设有用于放置软管支架7的支架定位槽13。

[0046] 所述座体1的上部还设有罩杯(图中未示出)。罩杯的杯口内壁设有第三凹槽,座体1外周对应罩杯的杯口设有第三凸筋14,罩杯与座体1配合到位时,第三凹槽与第三凸筋14扣接。

[0047] 结合图11至14所示,所述软管支架7外设有绕管槽,抽水软管8一端连接有过滤头82,绕管槽对应过滤头82设有过滤头防脱卡位78,绕管槽还对应抽水软管8另一端设有软管防脱卡位73,抽水软管8绕设在绕管槽外,抽水软管8一端的过滤头82与过滤头防脱卡位78卡接,抽水软管8另一端与软管防脱卡位73卡接。

[0048] 所述软管支架7由长条状的第一侧板72、第二侧板74和中间连接板71构成,中间连接板71左右两端分别与第一侧板72和第二侧板74连接、并构成工字形结构,工字形内侧构成所述绕管槽;中间连接板71上下两端分别设有第一软管卡槽76和第二软管卡槽77。

[0049] 所述第一软管卡槽76和第二软管卡槽77左右错开。所述第二软管卡槽77上设有所述过滤头防脱卡位78及软管防脱卡位73。

[0050] 所述软管支架7的一端外侧设有防滑纹75。

[0051] 所述过滤头82包括外壳83和滤芯841,外壳83包裹在滤芯841外、并对应滤芯841设有进水孔832,外壳83表面设有插接槽831;滤芯841一端设有出水嘴84,出水嘴84伸出外壳83外、与抽水软管8连接。

[0052] 所述过滤头防脱卡位78为与过滤头82的插接槽831插接配合的定位凸筋,定位凸筋设置在第二软管卡槽77的开口两侧。

[0053] 所述软管防脱卡位73为钩状悬臂,抽水软管8卡接在钩状悬臂内侧。

[0054] 所述抽水软管8另一端连接有所述快接头81。

[0055] 绕设抽水软管8时,先将过滤头82卡设在过滤头防脱卡位78上,然后开始沿中间连接板71上下方向绕设抽水软管8,最后,将抽水软管8的另一端扣入软管防脱卡位73即可。

[0056] 结合图15和图16所示,冲牙器主机5的出水口51上可设置口腔刷,口腔刷包括刷体9,刷体9两端分别设有接驳头91和刷头96,其特征是,所述刷体9内部设有水流通道97,刷头96一侧设有喷水孔95及锥状毛束94,接驳头91和喷水孔95均与水流通道97连通,锥状毛束94由若干刷毛构成,锥状毛束94一端置入刷头96内,锥状毛束94另一端呈锥状。

[0057] 所述刷头96一侧还设有平面毛束93,平面毛束93由若干刷毛构成,平面毛束93一端置入刷头96内,平面毛束93另一端呈平面状。

[0058] 所述锥状毛束94位于刷头96的上端,平面毛束93设有三束、并位于锥状毛束94下方,锥状毛束94和平面毛束93包围在喷水孔95外围。

[0059] 所述喷水孔95内端直径小于其外端直径。

[0060] 结合图17和图18所示,冲牙器主机5的出水口51上可设置喷嘴,喷嘴包括喷嘴本体6,喷嘴本体6从下至上依次包括接驳头63、喷嘴柄部61和喷嘴头部66,喷嘴本体6内部设有水流通道611,喷嘴头部66设有喷射孔68与水流通道611连通,所述喷嘴头部66外设有软套69,软套69覆盖至喷嘴头部66外周及其顶端,软套69对应喷射孔68设有让位孔610,让位孔610直径大于喷射孔68直径。所述软套69为硅胶套。

[0061] 所述喷嘴头部66外周设有过盈凸筋67,软套69套设在喷嘴头部66外、并与过盈凸筋67紧配合。

[0062] 所述喷嘴柄部61从下至上设有两处弯曲段,分别为下弯曲段64和上弯曲段65,下弯曲段64的弯曲角度小于上弯曲段65的弯曲角度。两处弯曲段的弯曲方向相反,水流通道611对应弯曲段同步弯曲。

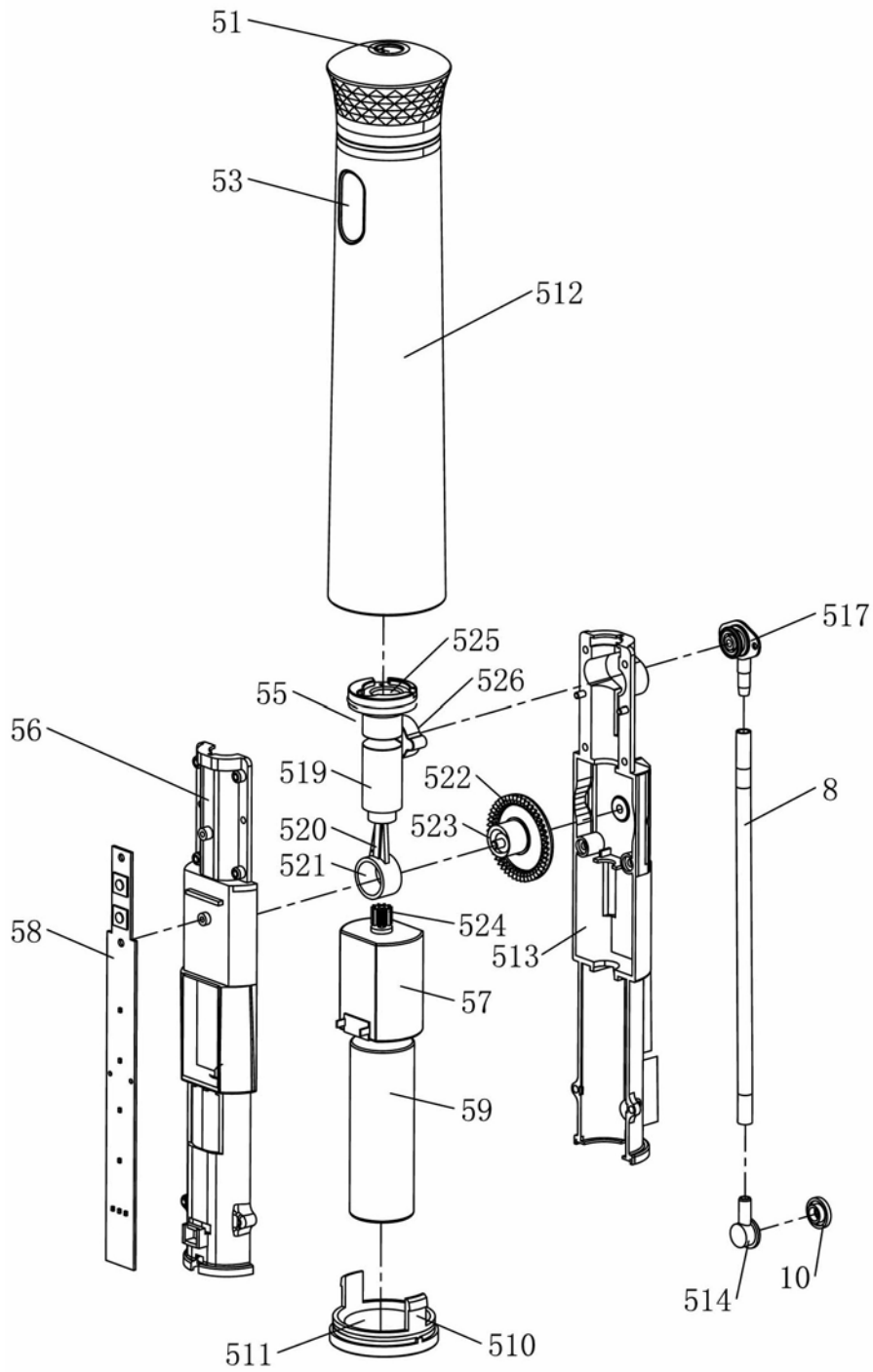


图1

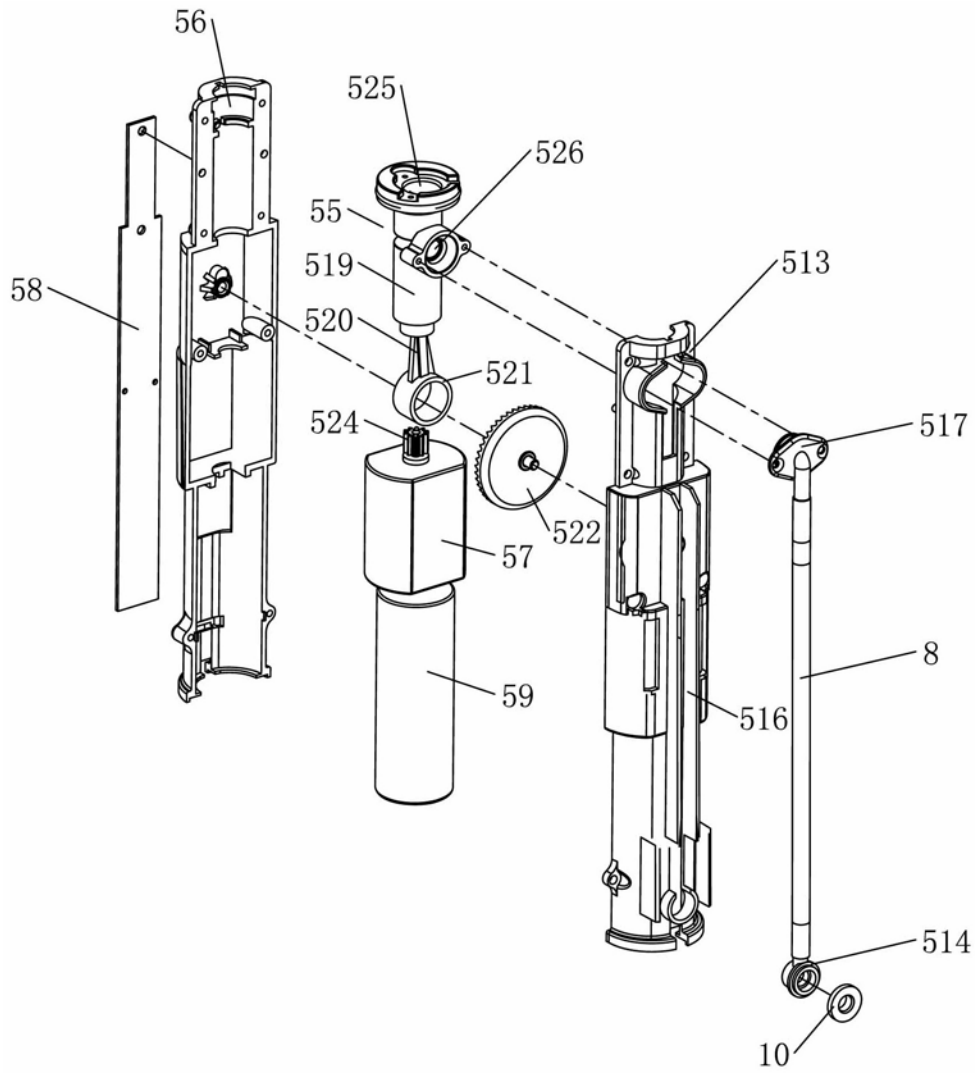


图2

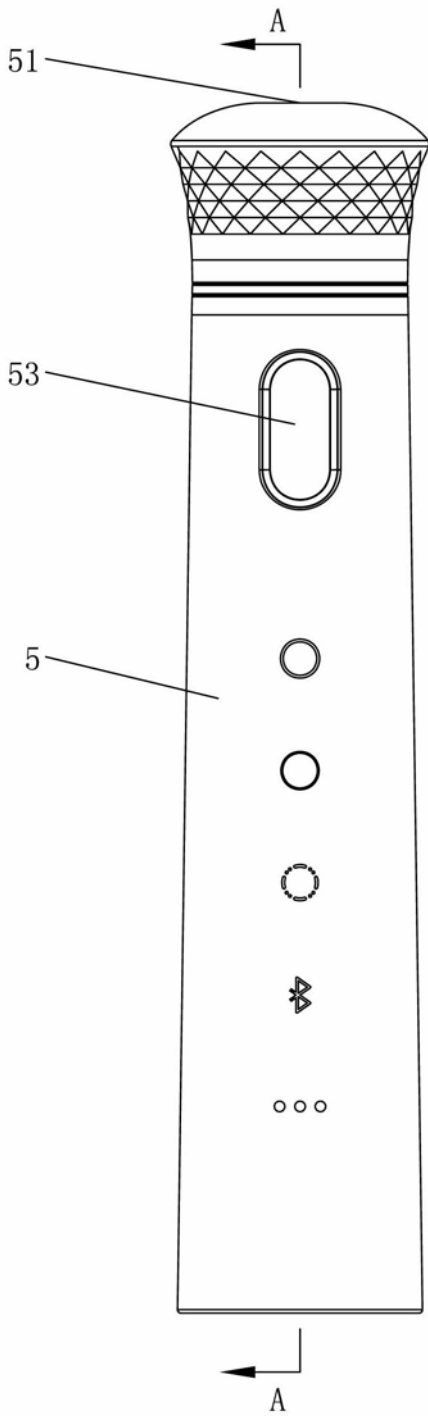


图3

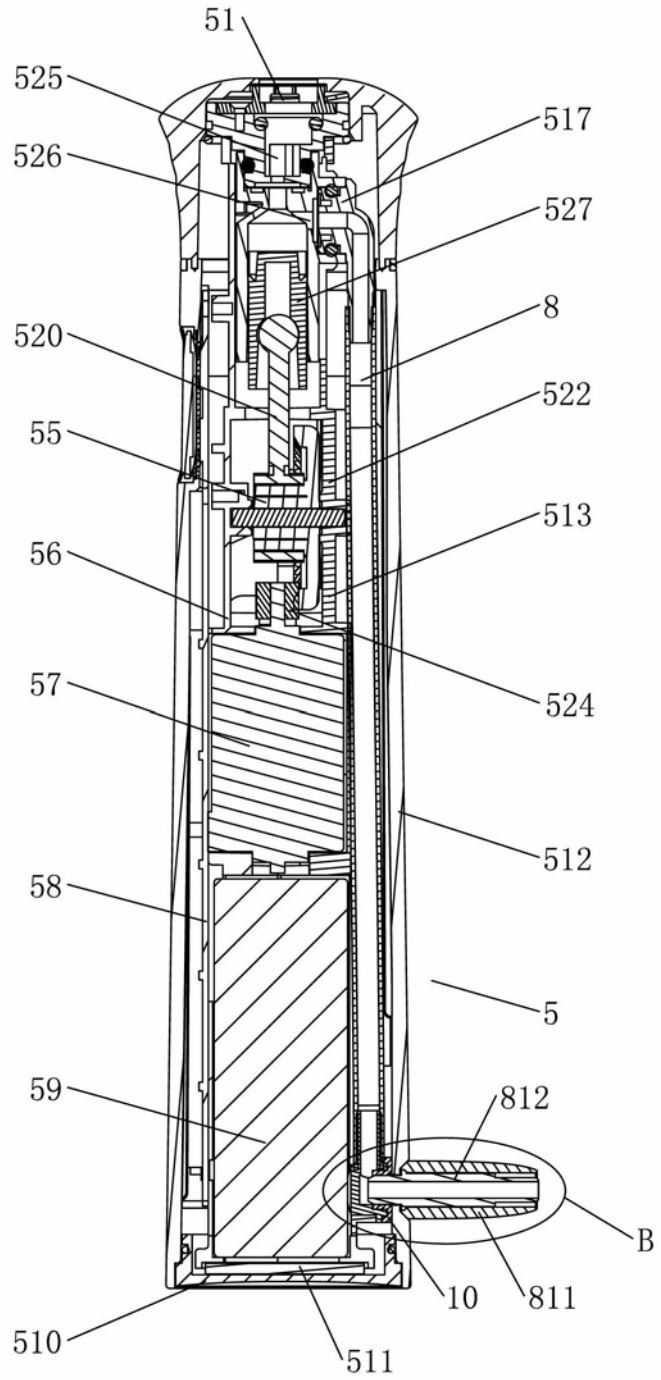


图4

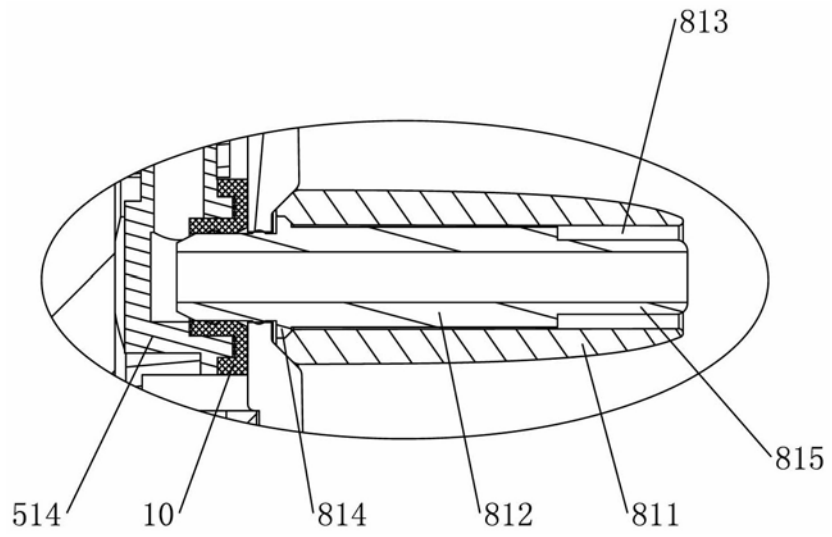


图5

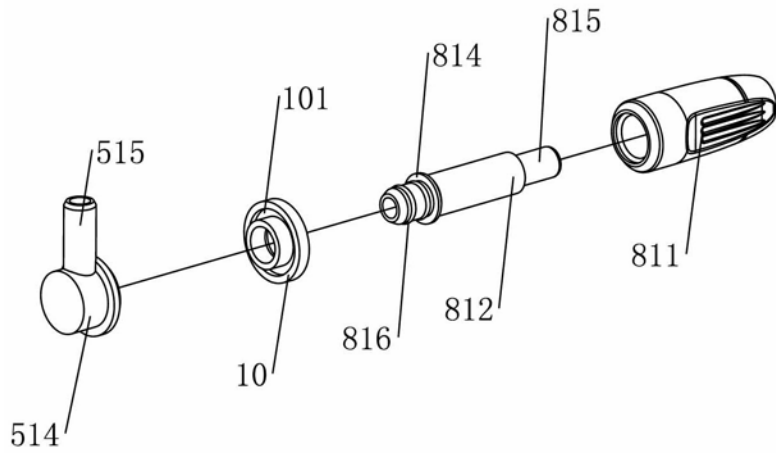


图6

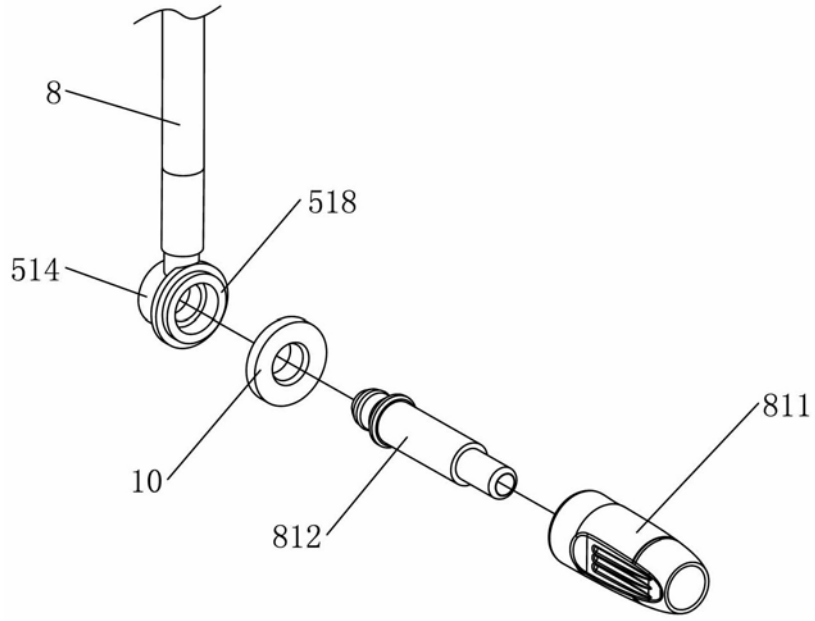


图7

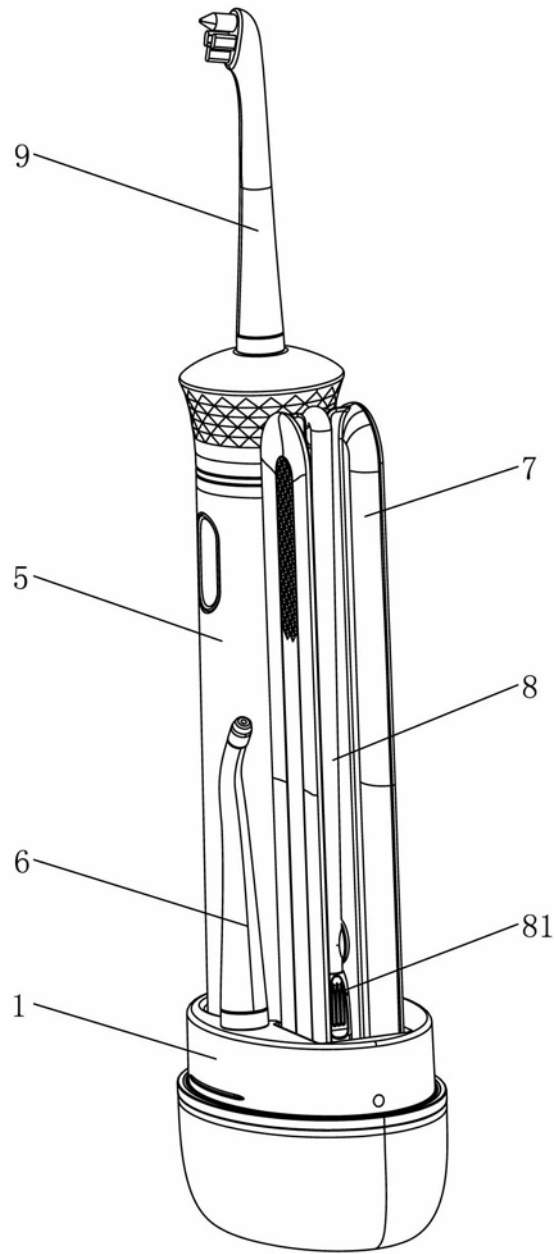


图8

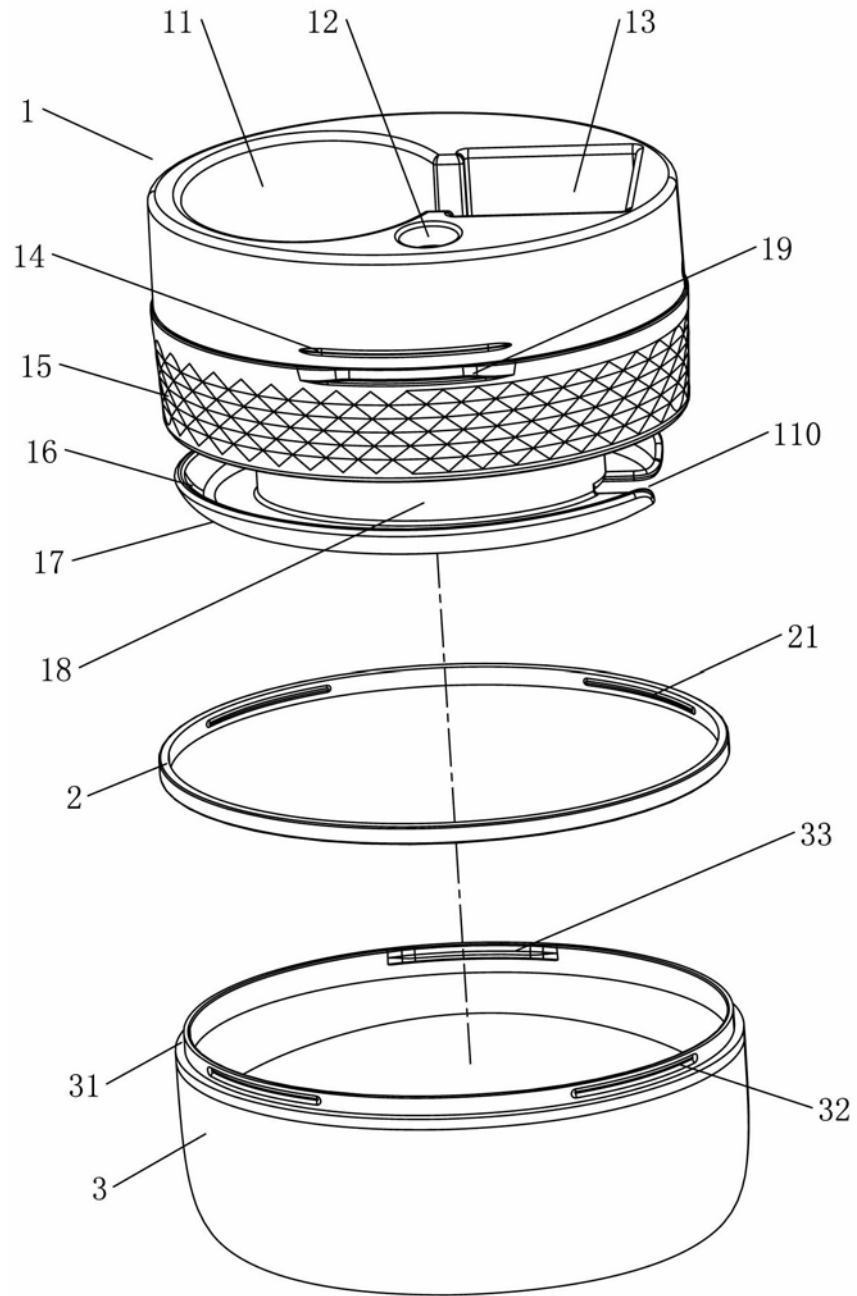


图9

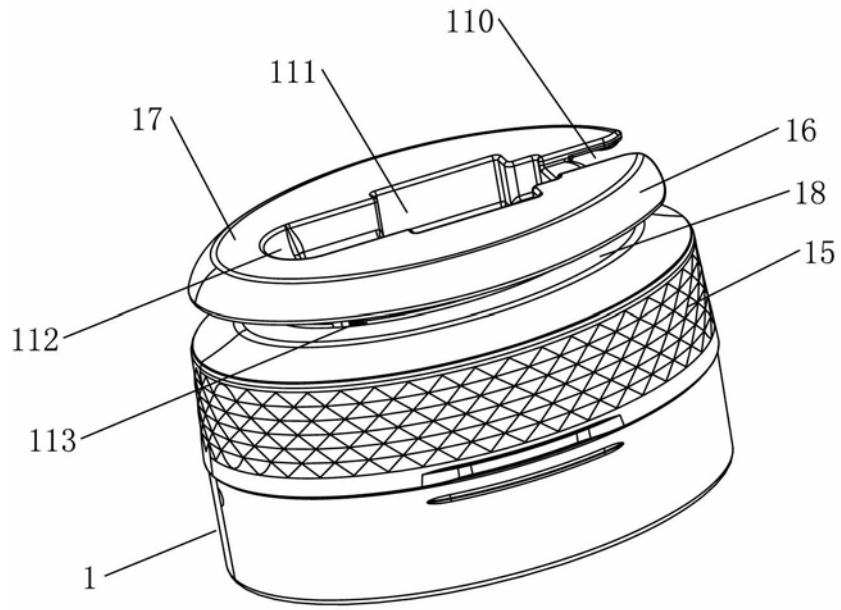


图10

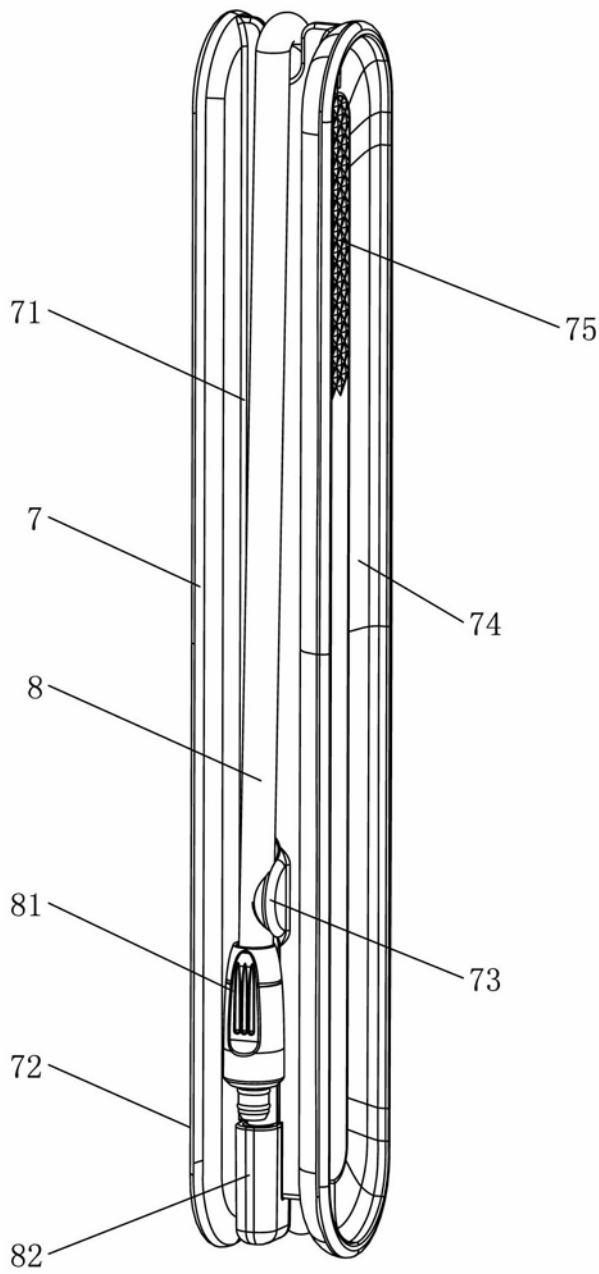


图11

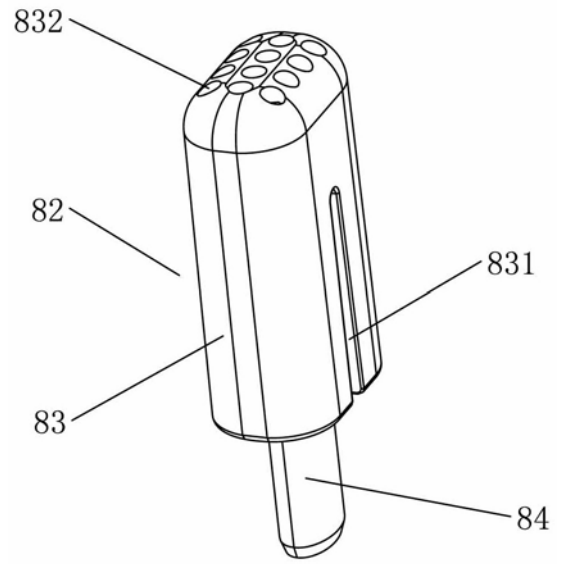


图12

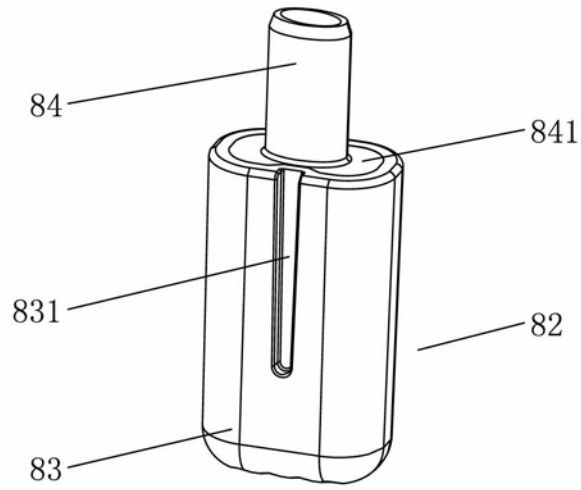


图13

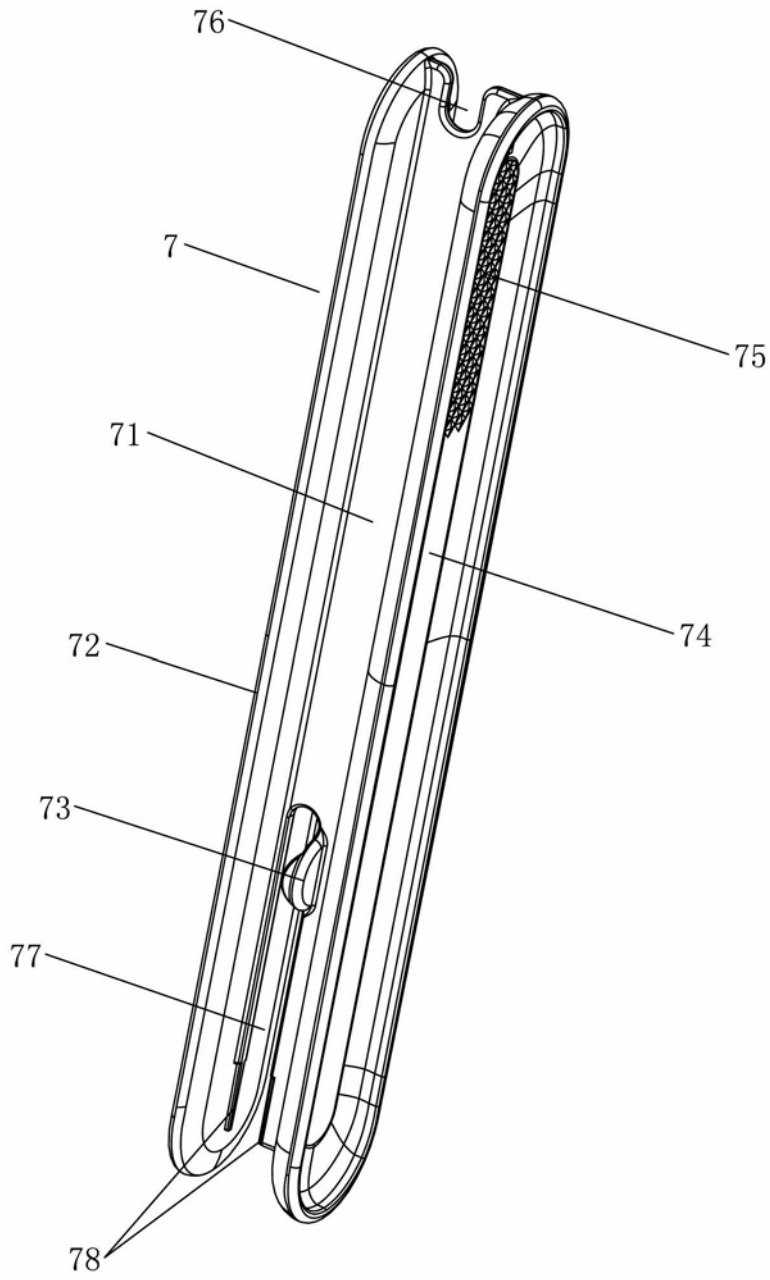


图14

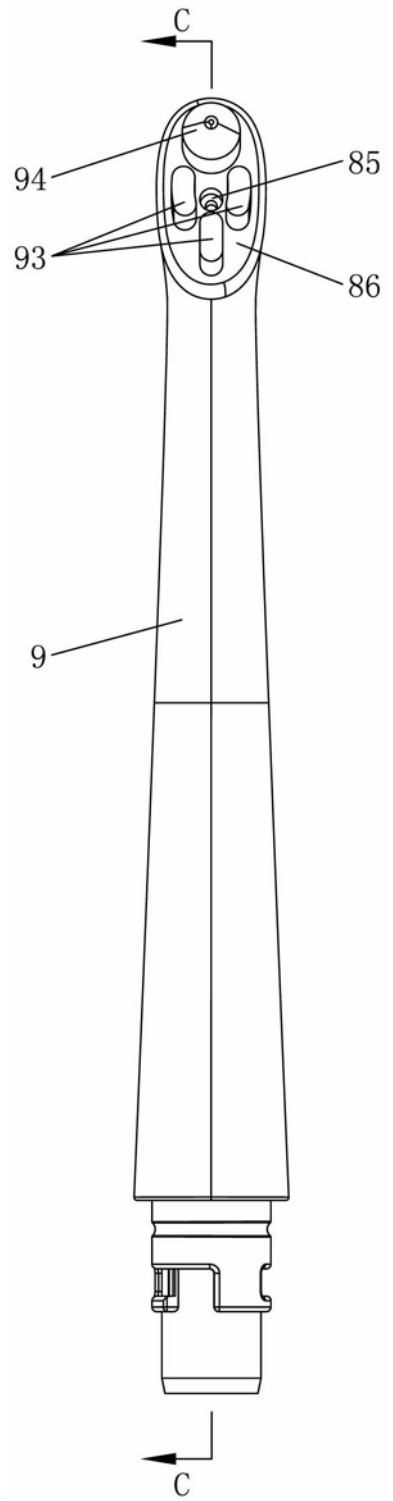


图15

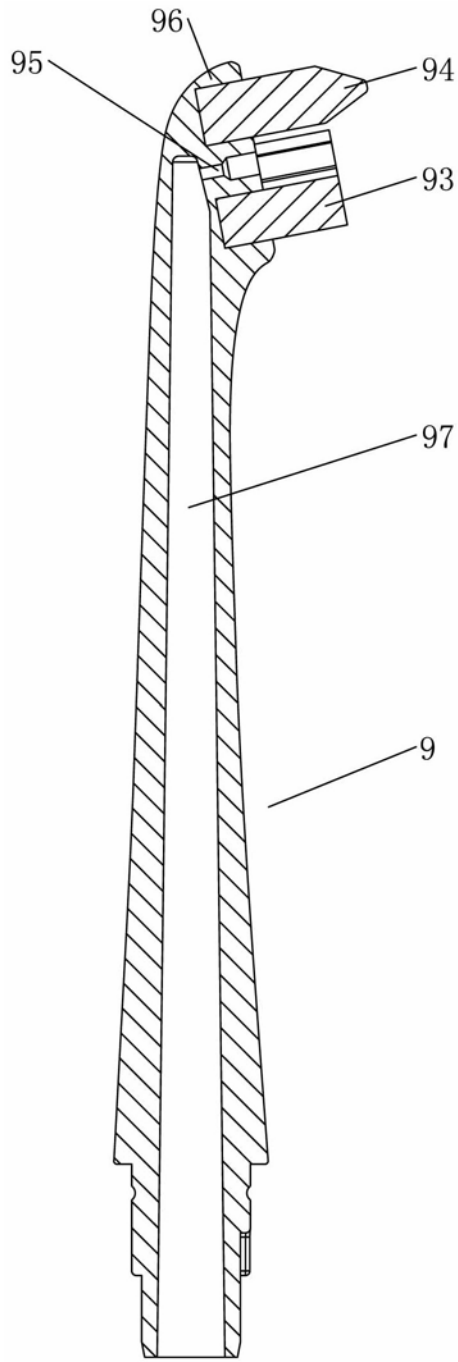


图16

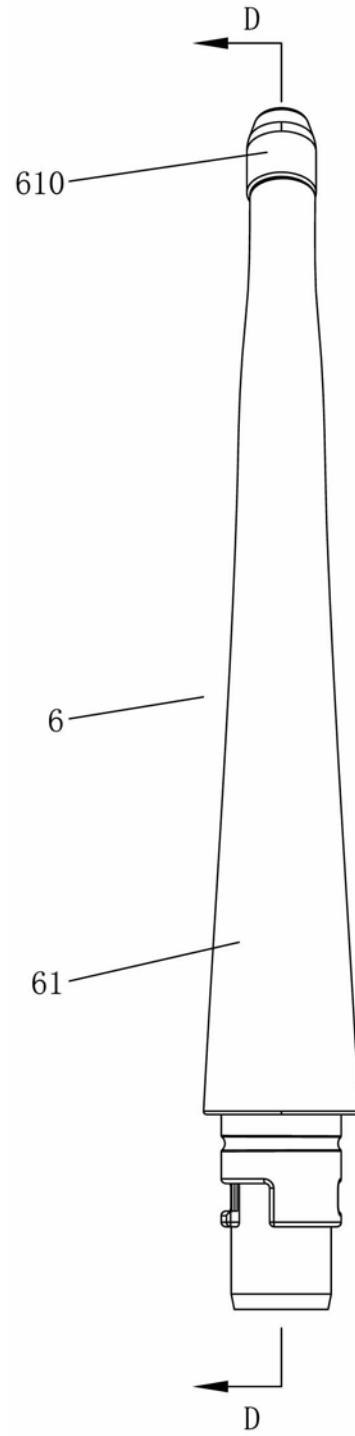


图17

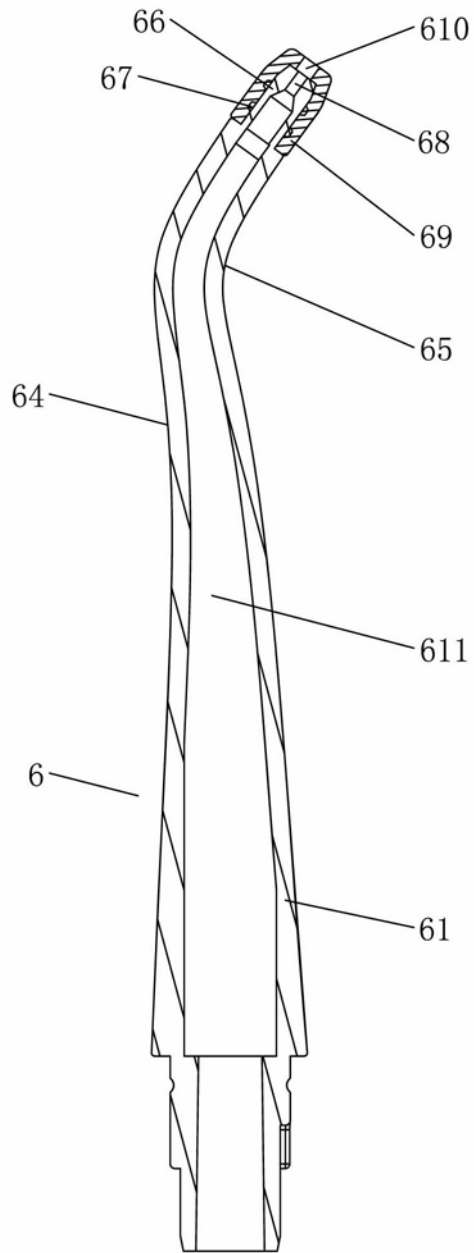


图18