



(12)发明专利申请

(10)申请公布号 CN 109223220 A

(43)申请公布日 2019.01.18

(21)申请号 201811345440.5

(22)申请日 2018.11.13

(71)申请人 深圳瑞圣特电子科技有限公司
地址 518000 广东省深圳市龙岗区平湖街
道新木社区新木大道6号A栋

(72)发明人 李冬保

(51)Int.Cl.
A61C 17/02(2006.01)

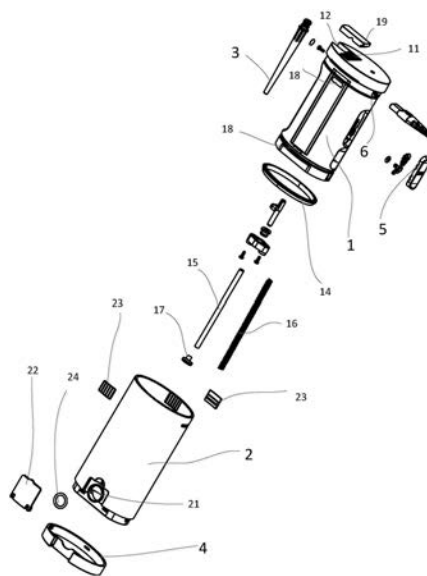
权利要求书1页 说明书4页 附图3页

(54)发明名称

一种冲牙器

(57)摘要

一种冲牙器,包括本体、水箱和喷嘴,所述本体通过设置于其内部的水泵将所述水箱内的液体泵入所述喷嘴并从所述喷嘴喷出,所述本体紧贴所述水箱的内壁设置,且能沿所述水箱的内壁上下滑动,所述本体在所述水箱的内滑动的过程中,其下端与所述水箱内腔构成的空间密封。本发明的冲牙器的本体能视使用情况进行收缩,在不使用的时候将本体按压至水箱内部,使用的时候将本体从水箱内部拉出。这样的设计能方便携带,大大的降低了存放所占用的空间。



1. 一种冲牙器,包括本体、水箱和喷嘴,所述本体通过设置于其内部的水泵将所述水箱内的液体泵入所述喷嘴并从所述喷嘴喷出,其特征在于:所述本体紧贴所述水箱的内壁设置,且能沿所述水箱的内壁上下滑动,所述本体在所述水箱的内滑动的过程中,其下端与所述水箱内腔构成的空间密封。

2. 根据权利要求1所述的冲牙器,其特征在于:所述本体下端的侧壁上设置有一圈软质V型防水圈,所述V型防水圈的下边缘与所述本体固定连接,其上边缘与所述本体分离。

3. 根据权利要求2所述的冲牙器,其特征在于:所述喷嘴与所述本体可拆卸连接,所述本身上端设置有放置所述喷嘴的收纳槽,所述喷嘴上设置有与所述收纳槽相适配的卡槽,所述喷嘴倒置在所述收纳槽内,使得所述本体完全插入所述水箱内部后所述喷嘴位于所述水箱内。

4. 根据权利要求3所述的冲牙器,其特征在于:所述本体顶部与所述喷嘴连接的出水口位置的两侧设置有用卡接所述喷嘴的卡块,所述卡块包括两块位于所述出水口两侧的两卡缺,两所述卡缺的边缘设置有方便所述喷嘴插入的坡面;相应的,所述喷嘴的端部向外延伸有一圈卡檐,所述卡檐的边缘设置有与所述卡缺上的坡面适配的坡面。

5. 根据权利要求1-4中任一所述的冲牙器,其特征在于:所述水箱上端的内壁上设置有防脱凸块,相应的,所述本体的外壁上的上下两端均设置有防脱凸条。

6. 根据权利要求5所述的冲牙器,其特征在于:所述本体与所述水箱连接的进水管上套设有防折弹簧,所述进水管的底部设置有过滤网。

7. 根据权利要求6所述的冲牙器,其特征在于:所述本体还包括有设置在所述出水口上端的防尘软扣。

8. 根据权利要求1-4中任一所述的冲牙器,其特征在于:所述水箱下端上开设有水箱开口,所述水箱开口配置有密封盖,所述密封盖与所述水箱开口间设置有水箱防水圈进行防水。

9. 根据权利要求7所述的冲牙器,其特征在于:所述本体上还设置有开关推钮。

10. 根据权利要求9所述的冲牙器,其特征在于:还包括有充电插口。

一种冲牙器

技术领域

[0001] 本发明涉及口腔清洁技术领域,具体涉及一种冲牙器。

背景技术

[0002] 现有技术的冲牙器的水箱通常是与本体固定连接的,现有的设计的冲牙器的水箱主要有两种,一种是将冲牙器固定设置在本体上,一种是将水箱可拆卸的连接在本体的侧面或者底部。以上的设计均不能有效的减小冲牙器存放时所占用的空间,不方便携带及日常存放。

发明内容

[0003] 针对以技术问题,本发明提供一种本体相对于水箱能上下滑动的冲牙器。在使用时将冲牙器从水箱内部拉出,使用完毕后即可将本体按压至所述水箱内部,以解决上述技术问题。

[0004] 一种冲牙器,包括本体、水箱和喷嘴,所述本体通过设置于其内部的水泵将所述水箱内的液体泵入所述喷嘴并从所述喷嘴喷出,所述本体紧贴所述水箱的内壁设置,且能沿所述水箱的内壁上下滑动,所述本体在所述水箱的内滑动的过程中,其下端与所述水箱内腔构成的空间密封。

[0005] 优选的,所述本体下端的侧壁上设置有一圈软质V型防水圈,所述V型防水圈的下边缘与所述本体固定连接,其上边缘与所述本体分离。

[0006] 优选的,所述喷嘴与所述本体可拆卸连接,所述本体上端设置有放置所述喷嘴的收纳槽,所述喷嘴上设置有与所述收纳槽相适配的卡槽,所述喷嘴倒置在所述收纳槽内,使得所述本体完全插入所述水箱内部后所述喷嘴位于所述水箱内。

[0007] 优选的,所述本体顶部与所述喷嘴连接的出水口位置的两侧设置有用于卡接所述喷嘴的卡块,所述卡块包括两块位于所述出水口两侧的两卡缺,两所述卡缺的边缘设置有方便所述喷嘴插入的坡面;相应的,所述喷嘴的端部向外延伸有一圈卡檐,所述卡檐的边缘设置有与所述卡缺上的坡面适配的坡面。

[0008] 优选的,所述水箱上端的内壁上设置有防脱凸块,相应的,所述本体的外壁上的上下两端均设置有防脱凸条。

[0009] 优选的,所述本体与所述水箱连接的进水管上套设有防折弹簧,所述进水管的底部设置有过滤网。

[0010] 优选的,所述本体还包括有设置在所述出水口上端的防尘软扣。

[0011] 优选的,所述水箱下端上开设有水箱开口,所述水箱开口配置有密封盖,所述密封盖与所述水箱开口间设置有水箱防水圈进行防水。

[0012] 优选的,所述本体上还设置有开关推钮。

[0013] 优选的,所述冲牙器还包括有充电插口。

[0014] 附图标记。

- [0015] 1. 本体。
- [0016] 11. 出水口。
- [0017] 12. 收纳槽。
- [0018] 131. 卡缺。
- [0019] 132. 拉块。
- [0020] 1311. 坡面。
- [0021] 14. V型防水圈。
- [0022] 15. 进水管。
- [0023] 16. 防折弹簧。
- [0024] 17. 过滤网。
- [0025] 18. 防脱凸条。
- [0026] 19. 防尘软扣。
- [0027] 2. 水箱。
- [0028] 21. 水箱开口。
- [0029] 22. 密封盖。
- [0030] 23. 防脱凸块。
- [0031] 24. 水箱防水圈。
- [0032] 3. 喷嘴。
- [0033] 31. 卡槽。
- [0034] 32. 卡檐。
- [0035] 321. 坡面。
- [0036] 4. 底座。
- [0037] 5. 推钮。
- [0038] 6. 充电插口。
- [0039] 7. 充电指示灯。

附图说明

- [0040] 图1 是本发明冲牙器的分解示意图。
- [0041] 图2 是本体的分解示意图。
- [0042] 图3 是喷嘴的结构示意图。

具体实施方式

[0043] 实施例。

[0044] 如图1所示,一种冲牙器,包括本体1、水箱2和喷嘴3,所述本体1通过设置于其内部的水泵将所述水箱2内的液体泵入所述喷嘴3并从所述喷嘴3喷出,所述本体1紧贴所述水箱2的内壁设置,且能沿所述水箱2的内壁上下滑动,所述本体1在所述水箱2内滑动的过程中,其下端与所述水箱2内腔构成的空间密封,所述本体1通过连接在其下端的进水管15与所述水箱2的下端连通。当使用所述冲牙器清洁口腔时,将所述本体1从所述水箱2内部拉出,当使用完毕后,可将所述本体1按压至所述水箱2内部,这样既能方便存放,也能方便出行携

带。

[0045] 如图1、图2及图3所示,所述本体1下端的侧壁上设置有一圈软质V型防水圈14,所述V型防水圈14的下边缘与所述本体1固定连接,其上边缘与所述本体1分离。所述V型防水圈14具有在所述本体1相对于所述水箱2上下运动的过程中防止所述水箱2中的水从所述水箱2与所述本体1接触的侧壁渗出的作用。在向下压迫所述本体1进入所述水箱2内部的过程中,所述V型防水圈14的下边缘首先与所述水箱2的内壁发生摩擦,具有方便所述本体1下滑且保持所述本体1与所述水箱2之间密合的作用;在所述本体1相对于所述水箱2向上运动的过程中,所述V型防水圈14的上边缘具有张开的趋势,以保证在此过程中具有更好的防水性能。

[0046] 所述喷嘴3与所述本体1可拆卸连接,所述本体1上端设置有放置所述喷嘴3的收纳槽12,所述喷嘴3上设置有与所述收纳槽12相适配的卡槽31,所述喷嘴3倒置在所述收纳槽内12。所述本体1顶部与所述喷嘴3连接的出水口11位置的两侧设置有用卡接所述喷嘴3的卡块,所述卡块包括两块位于所述出水口11两侧的两卡缺131,两所述卡缺131的边缘设置有方便所述喷嘴3插入的坡面1311;相应的,所述喷嘴3的端部向外延伸有一圈卡檐32,所述卡檐32的边缘设置有与所述卡缺131上的坡面1311适配的坡面321。所述收纳槽12通过一根转轴与所述本体1旋转连接,当所述喷嘴3上的卡槽31卡接在所述收纳槽12上时,所述喷嘴3可以随着所述收纳槽12的转动而绕着所述收纳槽12上的转轴发生转动。当所述冲牙器处于使用状态时,所述喷嘴3从向下紧贴所述本体1的状态绕着所述收纳槽12的转轴转动至所述本体1上面的出水口11上,使得所述喷嘴3上的卡檐32卡接在所述出水口11两侧的两卡缺131上;当所述冲牙器使用完毕后,拉动与两所述卡缺131其中之一的所述卡缺131连接的拉块132,使得两所述卡缺131中与所述拉块132连接的一块卡缺131松开所述喷嘴3,此时所述喷嘴3从所述卡缺131中脱离,然后向下旋转所述喷嘴3使得所述喷嘴3向下紧贴所述本体1,最后向下按压所述本体1,使得所述本体1滑入所述水箱2的内部,此时所述喷嘴3位于所述水箱2的内部。这种设计能减小冲牙器在不使用时所占用的空间,具有方便携带的优点。

[0047] 所述喷嘴3的卡檐32上的坡面321及与之相对应的两所述卡缺131上的坡面1311的设置能方便所述喷嘴3与两所述卡缺131的卡合连接。

[0048] 所述水箱2上端的内壁上设置有防脱凸块23,相应的,所述本体1的外壁上的上下两端均设置有防脱凸条18。所述防脱凸块23及所述防脱凸条18的设置具有防止在推拉所述本体1的过程中用力过大将所述本体1拉出所述水箱2外部及将所述本体1压入所述水箱2的底部。所述本体1上的两所述防脱凸条18及所述水箱2上对应的防脱凸块23能有效的将所述本体1在所述水箱2内部的运动区间控制在两所述防脱凸条18之间。

[0049] 所述本体1与所述水箱2连接的进水管15上套设有防折弹簧16,所述进水管15的底部设置有过滤网17。所述防折弹簧16具有防止在将所述本体1压入所述水箱2内部时所述进水管15发生弯折而堵塞进水管的现象;所述过滤网17具有过滤水体中杂质的作用,可以有效的防止颗粒物等进入冲牙器机芯,能有效的防止故障的发生。

[0050] 所述本体1还包括有设置在所述本体1顶部的出水口11上端的防尘软扣19。当所述冲牙器处于闲置状态时,在所述本体1的所述出水口11上盖上所述防尘软扣19具有保持所述出水口11清洁的作用。

[0051] 所述水箱2下端上开设有水箱开口21,所述水箱开口21配置有密封盖22,所述密封盖22与所述水箱开口21间设置有水箱防水圈24进行防水。可以通过所述水箱开口21向所述水箱2内部注水,也可以将所述水箱2内部的水通过所述水箱开口21排出。

[0052] 所述本体1上还设置有开关推钮5。通过所述开关推钮5控制电源的开关及调节所述冲牙的喷水档位。

[0053] 所述冲牙器还包括有充电插口6,通过所述充电插口6给所述冲牙器进行充电。所述本体1上还可以设置充电指示灯7,通过所述充电指示灯7来显示充电情况。例如,当处于充电状态时,所述指示灯7亮,且成红色,充满电后,所述充电指示灯7熄灭。使用时,当电量不足时,所述指示灯7闪烁。

[0054] 所述水箱的底部还可以设置底座4,所述底座4具有良好的支撑作用,通过所述底座4能将冲牙器直立的放置在桌面上。

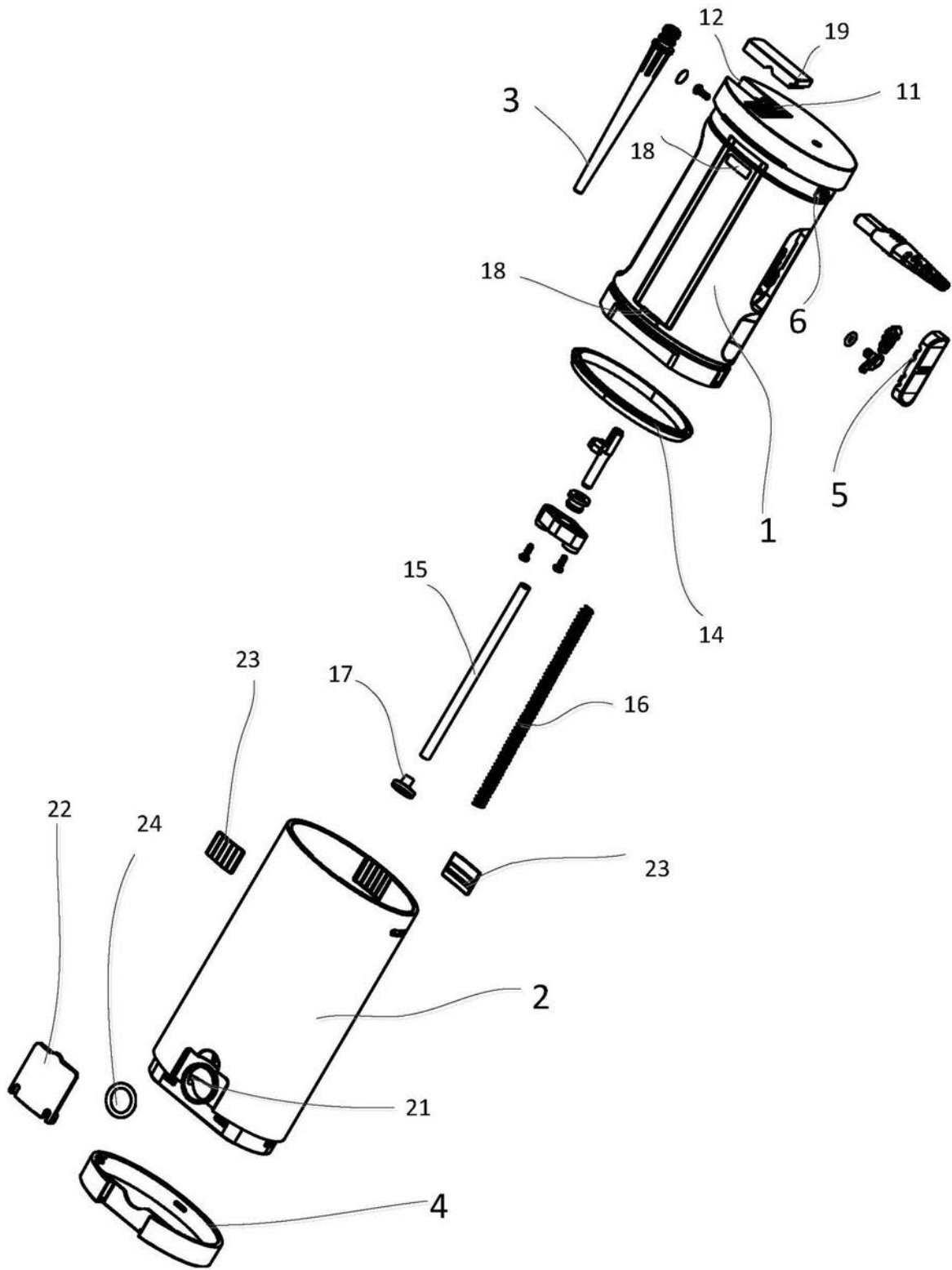


图1

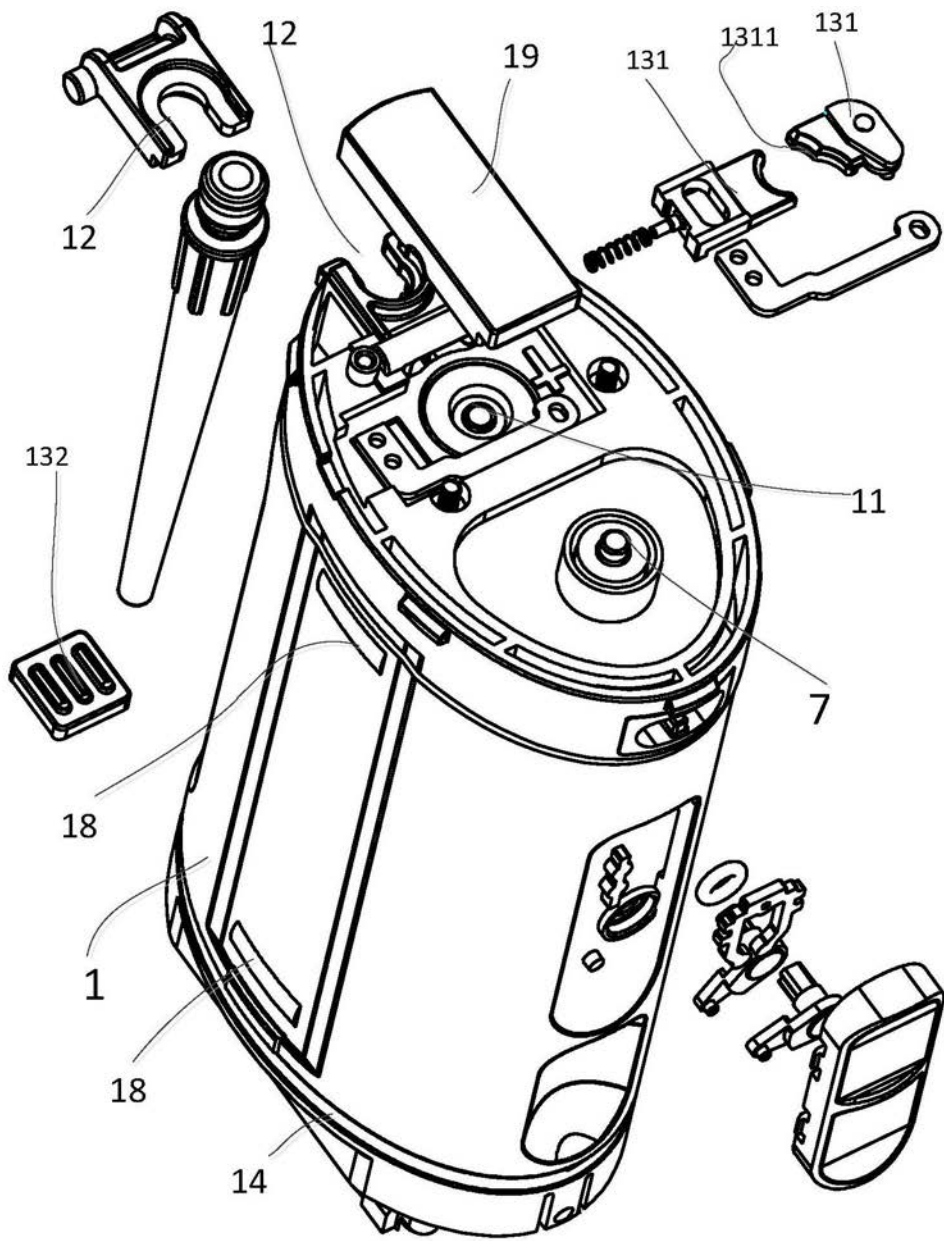


图2

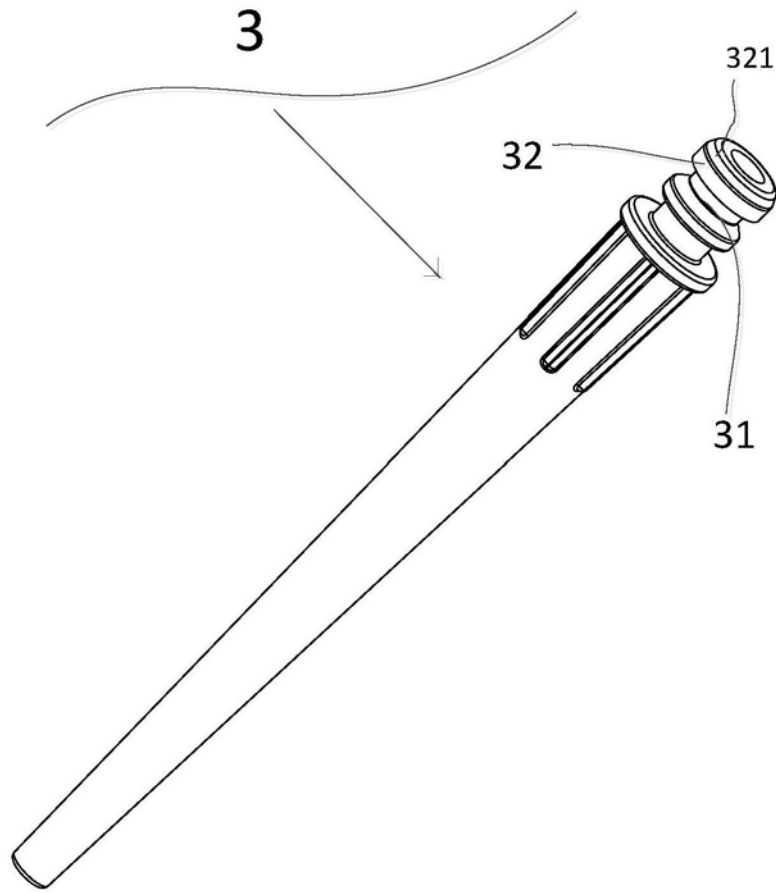


图3