



(12) 发明专利

(10) 授权公告号 CN 101784239 B

(45) 授权公告日 2014. 07. 09

(21) 申请号 200780100345. 2

(22) 申请日 2007. 08. 24

(85) PCT国际申请进入国家阶段日
2010. 02. 23

(86) PCT国际申请的申请数据
PCT/IB2007/053402 2007. 08. 24

(87) PCT国际申请的公布数据
W02008/001337 EN 2008. 01. 03

(73) 专利权人 皇家飞利浦电子股份有限公司
地址 荷兰艾恩德霍芬市

(72) 发明人 G·科特拉奇克 J·格雷兹
C·布莱克 B·J·马西 P·巴斯
P·A·瓦赫特斯 K·罗基特
W·本宁 J·伍德
P·C·杜因维尔德 J·J·M·詹森
P·d·利尤乌

(74) 专利代理机构 北京市金杜律师事务所
11256
代理人 吴立明 陈宇萱

(51) Int. Cl.

A61C 17/02(2006. 01)

(56) 对比文件

US 5890898 A, 1999. 04. 06,
US 5890898 A, 1999. 04. 06,
US 4611992 A, 1986. 09. 16,
US 4611992 A, 1986. 09. 16,
CN 1889900 A, 2007. 01. 03,
WO 2005055863 A1, 2005. 06. 23,
US 4315741 A, 1982. 02. 16,
US 3496933 A, 1970. 02. 24,
US 4787845 A, 1988. 11. 29,

审查员 门高利

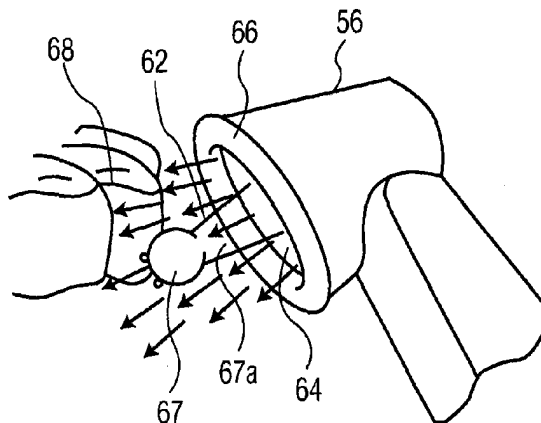
权利要求书2页 说明书4页 附图4页

(54) 发明名称

用于液滴喷雾洁牙系统的定位 / 引导尖端组件

(57) 摘要

用于液滴喷雾洁牙系统的喷雾器组件, 包括在其末端处的引导部件 (40, 56, 80, 86)。该喷雾器组件包括喷嘴 (24), 液体喷雾通过该喷嘴被引至牙齿以进行清洁。引导部件相对于喷嘴来配置和安装从而在喷嘴与牙齿之间提供选定的喷距, 并且包括被配置为适合在相邻牙齿和牙龈之间的邻间空间中或者相对着牙齿前部的部分, 从而使用户知道喷雾器相对于牙齿的位置。



CN 101784239 B

1. 一种用于清洁牙齿的液滴喷雾洁牙系统的喷雾器组件,包括:喷雾喷嘴(24),液体喷雾通过所述喷雾喷嘴被指引到牙齿以对其进行清洁,

其特征在于所述喷雾器组件进一步包括:

位于其尖端的引导部件(40,56,80,86),配置用于将所述喷雾器定位在牙齿上,其中所述喷雾器组件用于液滴喷雾洁牙系统结合使用。

2. 如权利要求1所述的喷雾器组件,其中所述引导部件还配置用于提供牙齿与喷雾喷嘴之间的选定喷距。

3. 如权利要求1所述的喷雾器组件,其中所述喷雾器组件相对于所述液滴喷雾洁牙系统的手柄部分(12)是可替换的。

4. 如权利要求1所述的喷雾器组件,其中所述引导部件配置用于将所述喷雾器定位在牙齿的邻间区域。

5. 如权利要求1所述的喷雾器组件,其中所述引导部件被配置使得其不阻挡来自所述喷嘴的液体喷雾。

6. 如权利要求1所述的喷雾器组件,其中所述引导部件配置用于防止在牙齿上积液。

7. 如权利要求1所述的喷雾器组件,包括柔性颈部,所述引导部件定位在所述柔性颈部的前端。

8. 如权利要求1所述的喷雾器组件,其中所述引导部件的形式是球体或圆锥体(40),其部分地包围所述喷嘴,但是距所述喷嘴选定的距离而定位,其中所述引导部件包括主开口(42),来自所述喷嘴的喷雾通过所述主开口被引到牙齿,并且还包括其他辅开口(48,50,52),其允许流体通过其溢出。

9. 如权利要求8所述的喷雾器组件,其中所述主开口近似为圆,略大于牙齿上的期望喷雾印迹,并且其中所述辅开口的形式为槽。

10. 如权利要求1所述的喷雾器组件,其中所述引导部件包括包围喷嘴(64)的环形部件(66),以及近似从所述喷嘴的中央延伸的伸长的狭窄延伸部件(62),其中所述伸长的部件的尖端相对于所述环形部件提供了选定的喷距,并且其中所述伸长部件的尖端配置为适合在相邻牙齿的邻间区域中,从而提供用于牙齿邻间区域的可靠定位布置。

11. 如权利要求1所述的喷雾器组件,包括包围所述喷嘴的环形部件(70),所述环形部件安装在固定于所述喷雾器组件的颈部(74)的弹簧元件(72)上,其中所述环形部件适于和支持提供所述喷嘴与牙齿之间的喷距,并且其中所述环形部件由如下材料配置并且构成,所述材料可以沿牙箍滑动而不会被其阻碍。

12. 如权利要求11所述的喷雾器组件,包括在所述环形部件附近的刷毛簇,以提供对牙齿的附加清洁。

13. 如权利要求1所述的喷雾器组件,包括在所述喷嘴的相对侧上的相对引导元件(78,81),所述引导元件提供所述喷嘴与牙齿之间的期望喷距,并且其中所述引导元件的末端部分配置为适合在两颗相邻牙齿之间的邻间区域中,从而使所述引导元件提供对所述邻间区域准确、快速的定位。

14. 如权利要求13所述的喷雾器组件,包括至少部分定位在所述喷嘴周围的刷毛簇,以提供对牙齿的附加清洁。

15. 如权利要求1所述的喷雾器组件,其中所述引导部件(86)是弯曲的,具有顶部

(88) 和两个相对的依靠侧部 (90,92),所述顶部和所述侧部被配置为适合在用户牙齿之上并部分地包围牙齿,其中至少一个喷嘴位于弯曲的所述引导部件中;并且其中弯曲的所述引导部件包括依靠元件 (98),其从所述顶部的内表面延伸,用于在牙齿与弯曲部分的内表面之间提供期望的喷距,其中在操作中,所述依靠元件接触牙齿的上表面,并且所述侧部向下延伸并至少部分地包围牙齿的侧面,将所述喷嘴与牙齿隔开选定的距离。

16. 一种液滴喷雾洁牙系统,用于与如权利要求 3 所述的喷雾器组件一起使用,其中所述液滴喷雾洁牙系统的手柄部分包含液体和 加压气体的源,以及用于所述液滴喷雾系统的控制组件。

17. 一种液滴喷雾洁牙系统,用于与如权利要求 3 所述的喷雾器组件一起使用,其中液体和加压气体的源包含在与所述液滴喷雾洁牙系统的手柄部分组装的远端单元中。

用于液滴喷雾洁牙系统的定位 / 引导尖端组件

技术领域

[0001] 本发明总体上涉及液滴喷雾洁牙系统,并且更具体地,涉及包括引导尖端的洁牙系统的液滴喷雾部分,所述引导尖端用于相对于牙齿恰当地定位液滴喷雾器。

背景技术

[0002] 液滴喷雾洁牙系统是公知的,并且多个专利和已公布专利公开中描述了各种液滴喷雾系统。一个此类专利公开是 W0200507034,其由本发明的受让人所有,在此通过引用并入其内容。在该申请中,生成液滴(水滴),并继而通过诸如空气的气流将其加速到期望的速度。在其他系统中,利用诸如使用高压的涡旋喷嘴等其他手段将液滴加速到期望的速度。液滴必须具有特定的大小和速度,以便在牙齿上产生有效的清洁效果。

[0003] 很多这种设备设计用于家庭使用,其需要用户自己相对于牙齿恰当地定位设备的喷雾器尖端,从而使喷雾到达牙齿的期望区域。这已被证明为是具有挑战性的,特别是将喷雾器定位在牙齿之间的邻间空间。用户难以恰当地定位喷雾器尖端,因为用户无法直接地感觉到喷雾器本身。

[0004] 由此,期望液滴喷雾系统包括定位 / 引导尖端组件,用于恰当地定位液滴喷雾器以用于有效清洁,特别是邻间区域上的有效清洁,但同样包括在牙齿前表面上的有效清洁。而且,应当适当地控制喷雾器起端与牙齿之间的距离,以获得最优的效率和安全性。喷雾喷嘴不能太过接近,这可能导致对牙龈和其他组织的损伤,但是也不能太远离,因为这将导致效率的下降。由此,引导尖端应当被布置为提供设备相对于牙齿的距离和位置功能二者。

[0005] 此外,在某些情况下,能够安全和有效地使牙箍与液滴喷雾清洁系统相适应是重要的。

发明内容

[0006] 由此,本发明是一种用于清洁牙齿的液滴喷雾系统的喷雾器组件,所述系统包括用于与液滴喷雾洁牙系统结合使用的喷雾器组件,所述喷雾器组件包括:喷雾喷嘴,液体喷雾通过该喷雾喷嘴被引至牙齿以对其进行清洁;以及在其尖端处的引导部件,用于相对于牙齿定位喷雾器,配置用于提供牙齿与喷雾喷嘴之间的选定的喷距以及相对于牙齿定位喷雾器组件。

附图说明

[0007] 图 1 是总体上示出包括喷雾器组件部分的液滴喷雾洁牙系统的简单示意图;

[0008] 图 2A-图 2C 是本发明的喷雾器组件系统(具体地,定位 / 引导尖端组件)的一个实施方式的多种变形的透视图;

[0009] 图 3 是定位尖端组件的另一实施方式的透视图;

[0010] 图 4A-图 4C 是示出定位尖端组件的另一实施方式的透视图;

[0011] 图 5A 和图 5B 是定位尖端组件的另一实施方式的变形的透视图;以及

[0012] 图 6 是定位尖端组件的另一实施方式的剖面图。

具体实施方式

[0013] 图 1 总体上示出了液滴喷雾洁牙系统 10。用于家用的典型手持系统将包括主体或者手柄部分 12, 其中定位有液体源 14。在一个布置中, 通过泵 20-22 将气体和液体移动到系统的头部 16。液体和气体被引至喷雾器组件 18 中, 在其中气流产生液滴并且在液滴离开头部末端的喷嘴 24 去往牙齿上的期望位置时将液滴加速到期望的速度。

[0014] 在一个示例中, 液滴的大小范围是 10-15mm, 并且被加速到大约 30 米每秒的速度。然而, 可以使用具有不同大小的液滴和不同速度的其他布置, 例如, 最大 70 米每秒的速度。在本实施方式中, 头部 16 被布置为相对于手柄部分是可替换的, 手柄部分包括液体和气体源、电子控制部分 24 和系统电源 23, 以及具有 on/off 开关 30 的用户接口 25。

[0015] 在此示出和描述一种引导尖端 / 部件, 其定位在头部 16 的前端处, 用于在口腔内相对于牙齿适当地定位喷雾喷嘴 24, 以便完成有效的清洁而不损伤用户的组织或者牙龈。应当理解, 所描述和示出的引导部件可以与各种液滴喷雾清洁系统结合使用。

[0016] 图 2A- 图 2C 中示出了引导部件的第一实施方式。清洁设备的头部包括颈 36, 其可以是刚性的或者柔性的, 在其末端是喷雾喷嘴 38, 通过它来引导经过加速的液滴。在此实施方式中, 在颈 36 的最末端是部分地包围喷雾喷嘴的圆锥或者近似球体元件 40, 其包括喷雾开口 42, 其定位相对于喷嘴开口 38 有一小段距离, 其范围是 1-15mm, 更为优选地是 3-8mm。引导部件由柔软可弯曲材料制成, 诸如橡胶, 其不会伤害牙龈或者其他软组织。

[0017] 圆锥 / 球体部件 40 内的其他开口围绕着其外围被提供。如图 2A- 图 2C 所示, 这些开口可以具有各种配置, 包括: 图 2A 中的间隔的抛物线开口 48、图 2B 中的间隔的水平槽 50 或者图 2C 中的间隔的垂直槽 52, 其连接至喷雾开口 42。这些开口的目的是允许在系统操作期间排放液体以及可选地排放气体, 以防止在喷嘴周围出现积液。

[0018] 引导部件 40 的外表面是弯曲的, 从而容易地适合在相邻牙齿和牙龈之间, 由此容易地定位用户的牙齿邻间区域。

[0019] 喷雾开口 42 的直径是这样的, 其略大于喷雾在牙齿上的期望印迹。此外, 引导部件 40 与喷雾喷嘴 38 之间的距离提供喷雾从喷嘴出现到牙齿之间的安全喷距。在操作中, 用户简单地把引导部件按在牙齿上, 由此确保用于所有清洁的安全喷距, 以及在牙齿之间定位时的恰当邻间位置。引导部件同样可以侧向移动, 以便将喷雾器准确定位在牙齿的前表面上。

[0020] 图 3 示出了另一实施方式, 其中引导部件 56 包括中央伸长的缓冲器部件 62, 其由喷雾喷嘴 64 包围, 边缘是环形元件 66。伸长的缓冲器部件 62 在某种程度上类似于一个大牙签。通常, 部件 62 是橡胶部件或者柔性部件, 其不会损害牙龈或者牙箍, 并且除了其引导和隔开能力之外还具有一定的机械清洁效果。缓冲器部件 62 延长出环形部件 64 一定的距离, 其为喷雾器提供期望的喷距。这通常是在 1-15mm 的范围内, 更为优选地是在 3-8mm 之间。环形部件 66 的直径通常是 8-25mm。

[0021] 缓冲器部件 62 可以采用各种配置, 并且将在其最末端包括球形部分 67, 如图 3 所示。在一个实施方式中, 球形部分的直径约为 1-10mm, 优选地为 1-2mm。伸长的部分 67 略成圆锥形, 其底部直径为 2-10mm, 优选地为 2mm, 而邻近球体部分 67 的前端直径为 0.5-7mm,

优选地为 0.5-1mm。在此布置中,用户快速、准确地定位牙齿邻间区域 68,从而使用户可以知道喷雾器定位在邻间区域。设备还可以侧向移动,以用于对牙齿的可靠前表面清洁。

[0022] 图 4A-图 4C 示出了具有引导部件 69 的喷雾器组件的另一实施方式。在此布置中,头部组件包括喷雾喷嘴 71,其创建被引至牙齿的喷雾。引导组件包括包围喷嘴 71 的柔性圆环 70。在此布置中,来自喷嘴 71 的喷雾通过由圆环封闭的区域来引导,但是不会被其阻隔。圆环 70 由柔性材料制成,并且固定在与系统头部组件的颈部 74 连接的弹簧臂 72 上。

[0023] 这种布置的优点在于:其提供了喷距定位器,以便为用户(牙龈和组织)提供安全性和良好的清洁效果(喷嘴部分可以推入牙齿的邻间区域),并且对于具有牙箍的牙齿是有用的。环形部件 70 足够坚硬,以容易地在牙箍上滑动而不会被阻挡或者妨碍。在环 70 周围可以使用传统的牙刷毛,以用于附加的清洁效果。还可以包括诸如图 2A-图 2C 所示的圆锥/球体结构,以提供对邻间区域的可靠定位。图 4A-图 4C 的布置易于使用,高效安全,并且特别适用于具有牙箍的牙齿使用。环还可以包括开口,以防止在环中积液。

[0024] 图 5A-图 5B 示出了另一实施方式,其中引导部件 80 包括两个大体上相对的伸长的缓冲器部件 78 和 81,其从位于喷头组件前端处的喷雾喷嘴 82 的两侧向外延伸。缓冲器部件 78 和 80 由以下材料构成,该材料足够柔软从而不会伤害牙龈或者组织,但又足够有力以便向用户给出关于喷雾喷嘴位置的可感知反馈。该布置可与多个喷雾喷嘴结合使用,某些喷雾喷嘴可以相互交叉。

[0025] 缓冲器部件 78、80 可以采用各种配置,如图 5A 和图 5B 所示。其可以伸长,类似于牙签(图 5A),或者更像肋骨,底部较宽,逐渐变细为弯曲点 73,如图 5B 所示。缓冲器部件这样布置,使得其可以骑在牙齿的相同邻间区域中,从而提供对邻间区域非常可靠的定位。由于其相对于喷雾喷嘴的位置,缓冲器部件不会干扰喷雾。

[0026] 缓冲器部件通常彼此相对并且是对称的,从而提供对邻间区域的可靠定位。在喷嘴外部的周围还可以提供刷毛,以提供附加的清洁能力。该布置将距离(喷距)保护与邻间引导相结合。而且,由于其没有以任何方式阻挡喷雾,因此不存在喷雾接触点周围积液的风险。

[0027] 图 6 示出了喷头组件的引导尖端部件的又一实施方式。该布置包括弯曲的引导部件 86、包括顶部 88 的弯曲部件以及两个向下延伸的侧部分 90 和 92。弯曲部件的相对纵向端是开口的。弯曲部件通常这样配置,使其适合在牙齿 95 之上和周围。弯曲部件包括指向牙齿的至少一个喷雾喷嘴 94。可以存在不止一个喷雾喷嘴,包括喷雾器以期望角度彼此交叉的可能布置。在此布置中,喷雾器组件的颈部(在其末端定位有引导部件)是柔性的,允许喷雾器头部适应下颌的曲线。弯曲部件 86 通常由柔性材料制成,这将允许牙齿形状和大小上的变化。

[0028] 探针部件 98 从顶部 88 的内表面向下延伸,其被布置为接触牙齿的上表面(在牙齿之间以用于邻间清洁),当弯曲部件沿牙齿移动时,这为喷雾器提供相对于牙龈等的安全距离。该布置使用方便,因为其是沿着牙齿自保护的,并且在遇到不同的牙齿大小/配置时进行伸缩。利用此布置,牙齿的所有表面都得到了清洁,包括上部和侧部以及邻间面。

[0029] 由此,已经公开了一种引导尖端部件,其位于液滴喷雾洁牙系统的喷头组件部分的末端。该布置告知用户喷雾器相对于牙齿和牙龈的位置,并且可靠地定位喷雾器以用于邻间清洁和牙齿前部清洁。在没有引导部件的情况下,用户难以确认喷雾器组件的位置,因

为喷雾器的位置经常无法通过对喷雾器的可感知感觉而清晰、准确地认识到。

[0030] 应当理解,在此公开的引导部件可以与组装式液滴喷雾器清洁系统的手持部分结合使用,同样可以作为单独的手持单元而使用,如图 1 所示。此外,该引导部件可以与各种液滴喷雾洁牙系统 / 设备结合使用,包括那些非气体辅助的,也即那些不使用气体来产生和加速液滴的系统 / 设备。

[0031] 尽管已经为了说明目的而公开了本发明的优选实施方式,应当理解,在不脱离由所付权利要求限定的发明精神的情况下,可以在实施方式中并入各种改变、修改和替换。

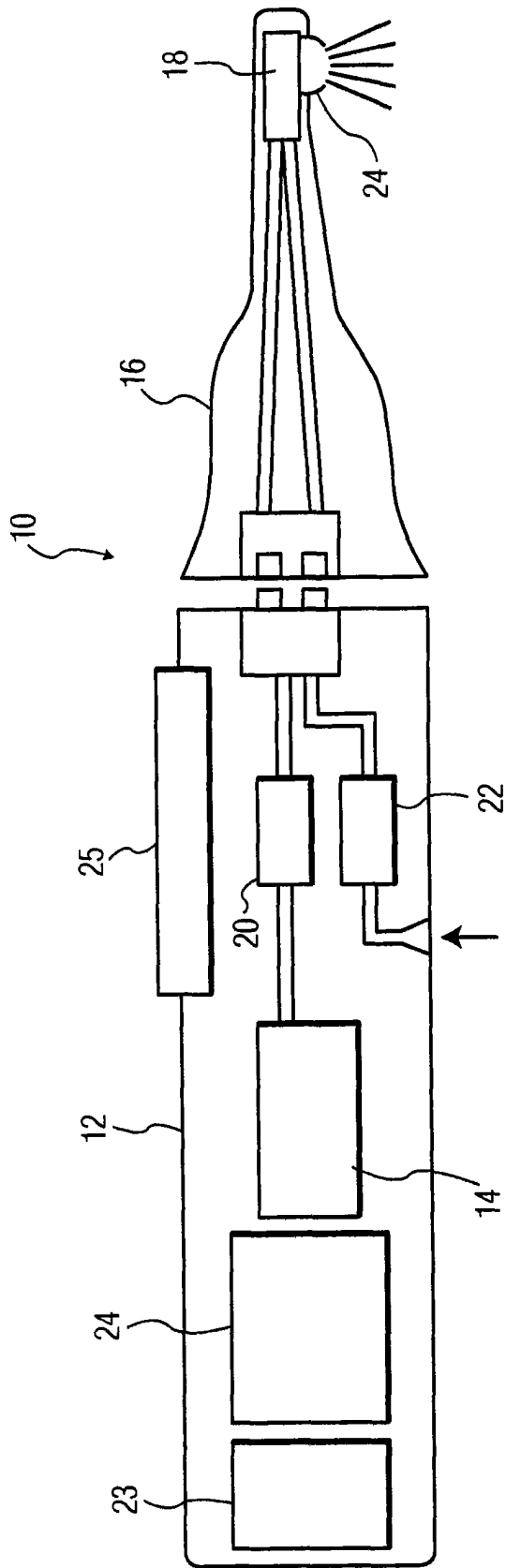


图 1

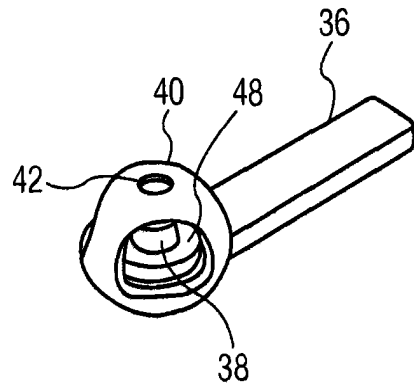


图 2A

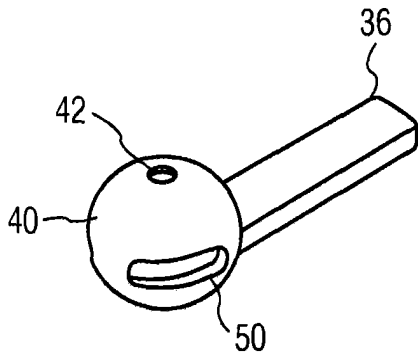


图 2B

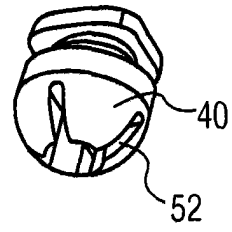


图 2C

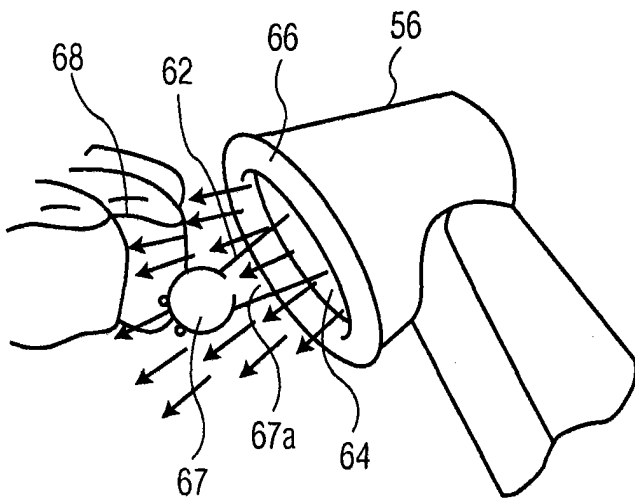


图 3

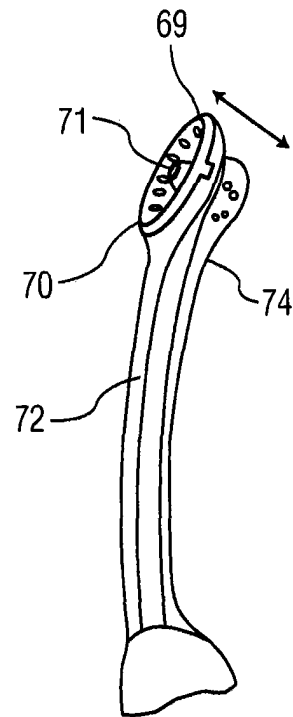


图 4A

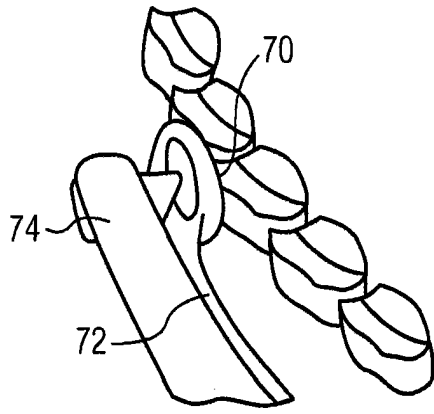


图 4B

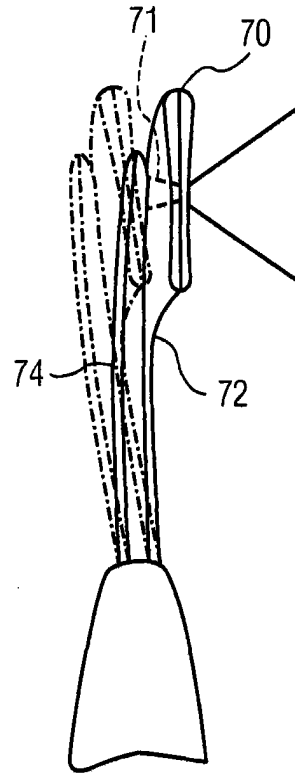


图 4C

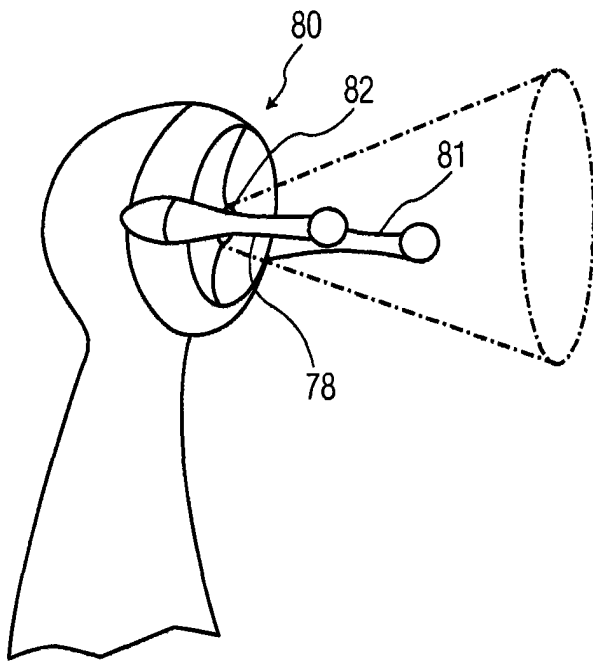


图 5A

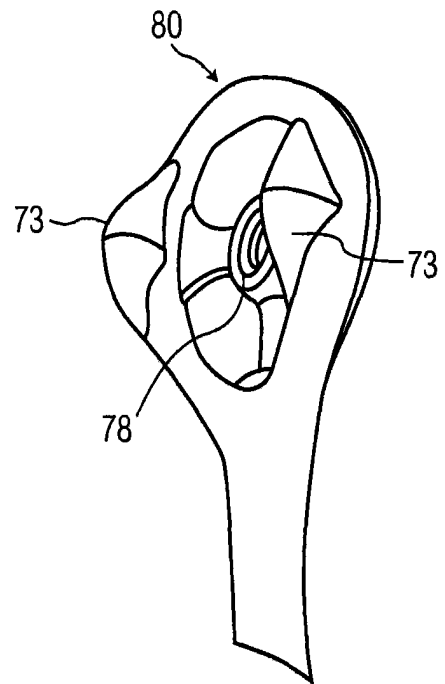


图 5B

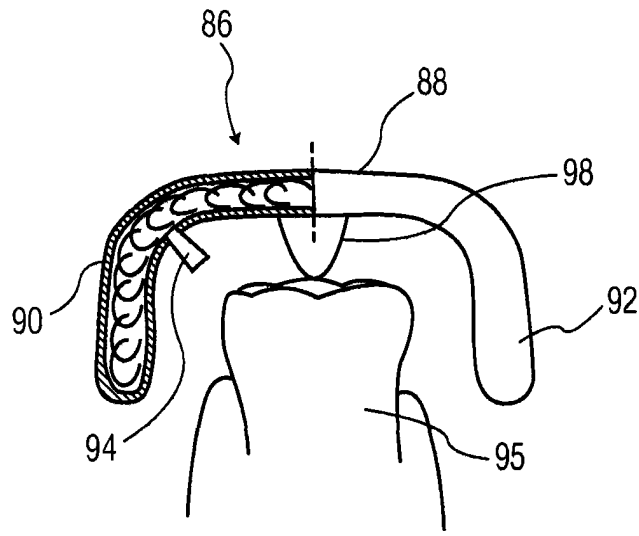


图 6