

[19] 中华人民共和国国家知识产权局

[51] Int. Cl.  
A61C 17/02 (2006.01)



## [12] 实用新型专利说明书

专利号 ZL 200620072997.2

[45] 授权公告日 2007 年 10 月 3 日

[11] 授权公告号 CN 200954147Y

[22] 申请日 2006.4.29

[21] 申请号 200620072997.2

[73] 专利权人 靳晓燕

地址 210042 江苏省南京市玄武区板仓街宁  
栖园 4 栋 601 室

[72] 设计人 梅龙渊 彭 燕

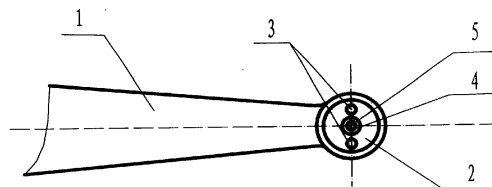
权利要求书 1 页 说明书 3 页 附图 1 页

### [54] 实用新型名称

牙齿及口腔冲洗装置冲洗头

### [57] 摘要

本实用新型公开了一种牙齿及口腔冲洗装置的冲洗头，包括冲洗头本体、喷口端、出水口，其特征在于：在喷口端设置有至少一个凸出于喷口端的凸起；用于接触牙齿及牙龈等从而感知冲洗头在口腔内的准确位置；本实用新型的口腔冲洗装置的冲洗头，冲洗头凸起可作为感触点，准确、方便感知冲洗头在口腔内的位置，以便准确引导冲洗过程；结构简单、实用；增加的成本不多，或基本没有增加成本。



1、一种牙齿及口腔冲洗装置的冲洗头，包括冲洗头本体（1）、喷口端（2）、出水口（3），其特征在于：在喷口端（2）设置有至少一个凸出于喷口端（2）的凸起（4）。

2、根据权利要求1所述的牙齿及口腔冲洗装置的冲洗头，其特征在于：在至少一个凸起（4）内，设置有喷水孔（5）。

3、根据权利要求1所述的牙齿及口腔冲洗装置的冲洗头，其特征在于：在至少一个凸起（4）内，没有喷水孔（5）。

4、根据权利要求1至3任一所述的牙齿及口腔冲洗装置的冲洗头，其特征在于：所述的一个或多个凸起（4）可位于喷口端（2）的任何位置。

5、根据权利要求4所述的牙齿及口腔冲洗装置的冲洗头，其特征在于：所述的一个凸起（4）位于喷口端（2）的几何中心位置。

## 牙齿及口腔冲洗装置冲洗头

### 技术领域：

本实用新型主要涉及一种牙齿及口腔冲洗器的冲洗头的改进。

### 技术背景：

现有的牙齿及口腔冲洗器多为单水柱弯勾喷嘴。该弯勾喷嘴可用于触及牙缝等，使感知喷嘴的位置从而引导准确冲洗。目前市面未见多水柱冲洗头。中国专利 200320114787.1 公开了“一种牙齿及口腔冲洗头”，为多水柱冲洗头设计。该设计未阐明各喷嘴的具体构造。如果没有特殊的设计，多水柱冲洗头可能存在不易准确感知冲洗头所在位置从而不易准确引导冲洗的问题。牙龈沟及牙缝是最需要清洁却最不易清洁的，需要准确的近距离冲洗甚至接触冲洗。能用于感知冲洗头位置从而准确引导冲洗的特殊构造对有效地冲洗牙齿口腔是很重要的，但目前未见任何多水柱冲洗头含有此功能的设计。

### 实用新型内容

本实用新型提供一种牙齿及口腔冲洗装置的新型冲洗头，以解决上述现有技术存在的不足。

本实用新型的技术方案是，一种牙齿及口腔冲洗装置的冲洗头，包括冲洗头本体、喷口端、出水口，其特征在于：在喷口端设置有至少一个凸出于喷口端的凸起；用于接触牙齿及牙龈等从而感知冲洗头在口腔内的准确位置；

其进一步的特征是：在至少一个凸起内，设置有喷水孔。

本实用新型的口腔冲洗装置的冲洗头，相对于现有技术，具有如下特点：

1、冲洗头凸起可作为感触点，准确、方便感知冲洗头在口腔内的位置，以便准确引导冲洗过程。

2、结构简单、实用；增加的成本不多，或基本没有增加成本。

### 附图说明

图1是本实用新型冲洗头的一种实施例结构示意图；

图2是图1的俯视图。

### 具体实施方式

下面结合附图和实施例对本实用新型作进一步的说明。

如图1、2所示，1—冲洗头本体，2—喷口端，3—出水口，4—凸起，5—喷水孔；

本实用新型的牙齿及口腔冲洗器的冲洗头，包括冲洗头本体1、喷口端2，喷口端2是冲洗器的工作端，工作时将喷口端2伸入口腔内，在喷口端2内设置有多个出水口3，作为冲洗用液体从冲洗器内流出的通孔；本实用新型的改进是在喷口端2上，设置凸出于喷口端2的凸起4，作为冲洗器进入口腔内工作时的感触点，凸起4至少有一个，用于接触牙齿及牙龈等从而感知冲洗头在口腔内的准确位置。图中所示的凸起4内，设置有喷水孔5，同样作为冲洗用液体从冲洗器内流出的通孔。喷水孔5的结构与出水口3可以相同，也可以有差异。凸起4以及喷水孔5，作为一个凸出的喷水口不仅可以喷射流体(包括水)，还可作为感触点准确引导冲洗头沿牙缝及牙龈线等移动，冲洗干净所需冲洗的部位。

作为本实用新型的细化结构，如果只设置一个凸起4，该凸起4位于喷口端2的几何中心位置，则该凸起4的喷水孔5位于多个出水口3的中心位置。便于工作时方便且受力平衡。

作为本实用新型的进一步改进，其另一种实施例的结构：

---

至少一个凸起 4 上不设置喷水孔 5, 凸起 4 就可以设置在喷口端 2 的其它位置, 非常方便设置。这种凸起 4 就不可以喷射流体(包括水), 但可作为工作时的感触点, 准确引导冲洗头沿牙缝及牙龈线等移动, 冲洗干净所需冲洗的部位。

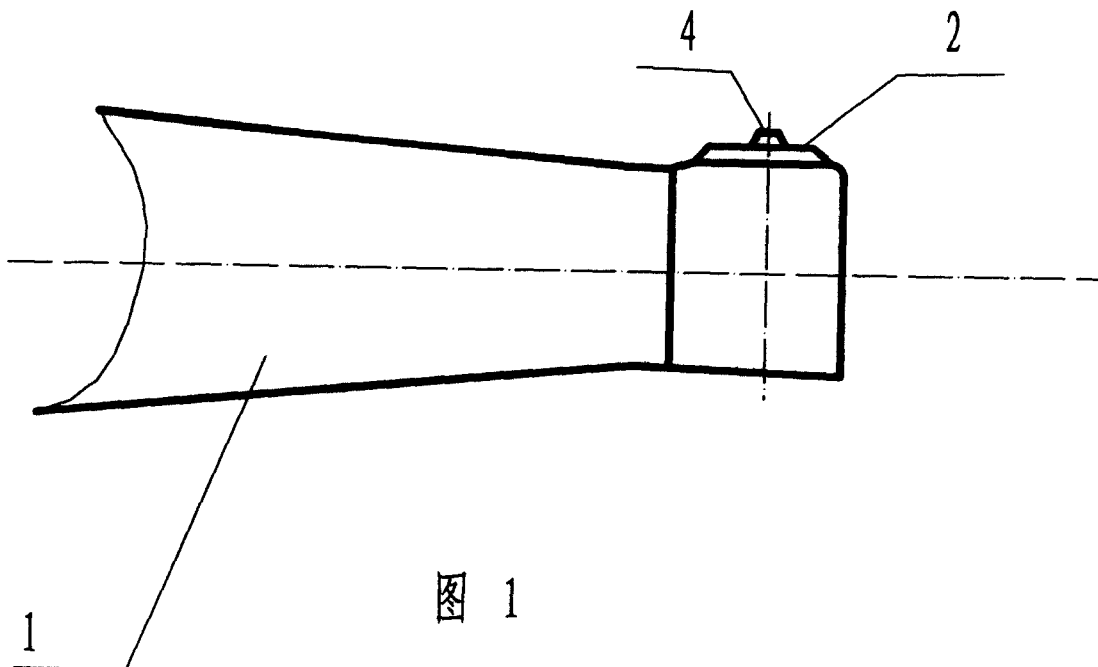


图 1

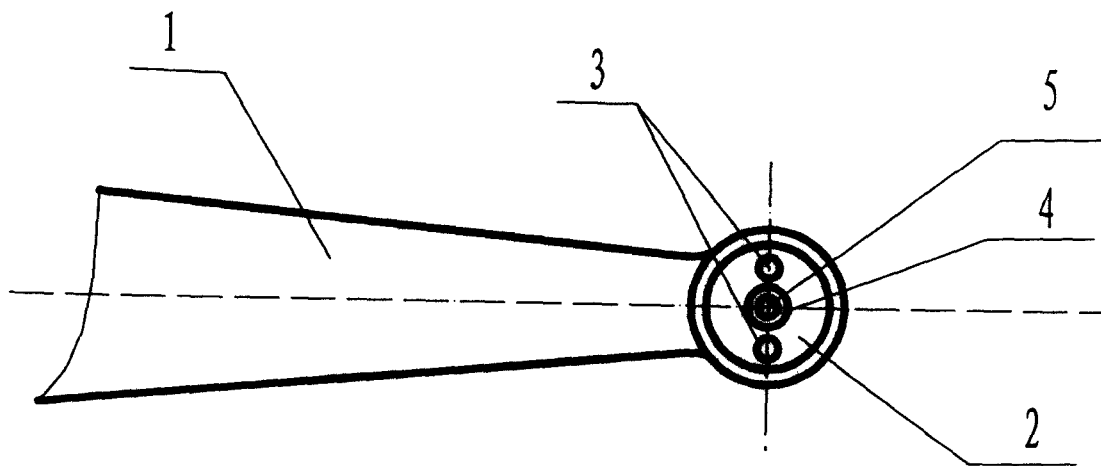


图 2