



(12)发明专利申请

(10)申请公布号 CN 108478300 A

(43)申请公布日 2018.09.04

(21)申请号 201810403611.9

(22)申请日 2018.04.28

(71)申请人 深圳瑞圣特电子科技有限公司

地址 518000 广东省深圳市龙岗区平湖街  
道新木社区新康路18号A栋

(72)发明人 李冬保

(74)专利代理机构 深圳市德锦知识产权代理有  
限公司 44352

代理人 丁敬伟

(51) Int. Cl.

A61C 17/02(2006.01)

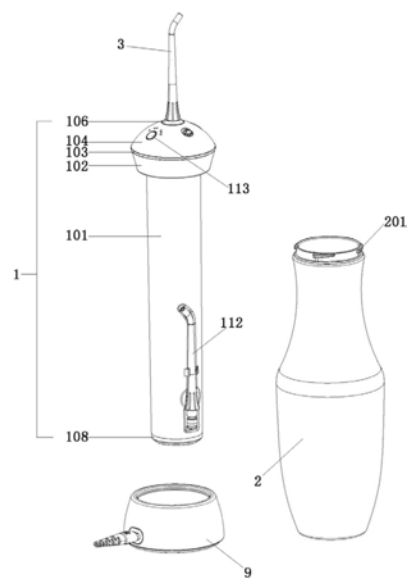
权利要求书2页 说明书6页 附图9页

(54)发明名称

一种冲牙器

(57)摘要

本发明提供一种冲牙器,包括水箱、与水箱连接的抽水机身以及可拆卸地与所述抽水机身实现流体连接的喷头,所述水箱设有瓶口,所述抽水机身至少具有一部分通过所述水箱的所述瓶口深入到所述水箱的内侧底部。



1. 一种冲牙器,包括水箱、与水箱连接的抽水机身以及可拆卸地与所述抽水机身实现流体连接的喷头,其特征在于,所述水箱设有瓶口,所述抽水机身至少具有一部分通过所述瓶口深入到所述水箱的内侧底部。

2. 根据权利要求1所述的一种冲牙器,其特征在于:所述抽水机身包括泵水装置,所述泵水装置包括有泵缸,泵缸内设有在驱动力作用下可往复滑动的活塞,所述冲牙器上设有用于将所述泵缸内由所述活塞所漏之水进行收集和/或回流至所述水箱或连接所述喷头的流道中的漏水处理机构。

3. 根据权利要求1所述的一种冲牙器,其特征在于还包括有用于存放所述喷头的收纳结构,用于控制冲牙器工作状态的触控模块,以及用于充电的无线充电模块和无线充电底座,所述无线充电底座上设有用于支撑所述水箱的支撑结构。

4. 根据权利要求1-3任一项所述的一种冲牙器,其特征在于,所述抽水机身还包括能用于容纳电池及所述泵水装置的机芯筒,所述机芯筒通过一环形连接件与所述水箱的所述瓶口实现固定连接,所述机芯筒与所述环形连接件之间设有防止所述泵水装置进水的第二转接密封圈,所述机芯筒与所述水箱的所述瓶口之间设有防止所述水箱漏水的第二转接密封圈。

5. 根据权利要求2所述的一种冲牙器,其特征在于,所述活塞通过一推杆与一凸轮机构的输出端传动连接,所述凸轮机构的输入端与一电机传动连接;所述泵缸设有开口,所述开口的内径大于所述推杆的直径,以使所述推杆在上下传动的过程中能够左右摆动;所述的漏水处理机构包括防漏机构,所述防漏机构包括设置在所述泵缸与所述凸轮机构之间的防漏集水套,所述防漏集水套的一端与所述开口对应的水泵的一端密封连接,另一端与所述推杆密封连接。

6. 根据权利要求5所述的一种冲牙器,其特征在于,所述的漏水处理机构还包括回流机构,所述的回流机构包括三通连接件;所述三通连接件设有能与冲牙器的水箱流体连接的吸水端口及与冲牙器喷头流体连接的第一出水端口,在所述吸水端口与第一出水端口之间设有第一回流端口,所述的第一出水端口与第一回流端口均与所述泵缸实现流体连接,且所述第一回流端口能连通所述防漏集水套的内腔,所述的第一出水端口与所述泵缸之间的流体通道上设有只允许水从出水端口往泵缸流动的第一单向阀,所述第一回流端口与泵缸之间的流体通道上设有只允许水从泵缸往所述第一回流端口流动的第二单向阀。

7. 根据权利要求6所述的一种冲牙器,其特征在于,所述的泵缸具有四通结构,所述泵缸设有能与所述第一出水端口流体连接的进水端口以及与所述第一回流端口流体连接的第二回流端口,所述活塞能在所述进水端口和所述第二回流端口之间的所述泵缸内部做往复运动;所述泵缸还包括与冲牙器喷头连接的第二出水端口以及与所述防漏集水套连接的所述开口。

8. 根据权利要求3所述的一种冲牙器,其特征在于,所述的收纳结构为设置在所述抽水机身上或所述水箱上与所述喷头形状相匹配的凹槽;所述触控模块设置在所述抽水机身顶部,通过对所述触控模块的输入按钮施加不同的触摸时长和触摸频率实现对冲牙器开关状态及冲水档位切换的控制。

9. 根据权利要求8所述的一种冲牙器,其特征在于,所述的触控模块包括电磁式触控模块或/和光触控模块。

10. 根据权利要求9所述的一种冲牙器,其特征在于,所述无线充电模块包括设置在所述抽水机身底部的无线充电接收单元,以及设置在所述无线充电底座中能与所述无线充电接收单元相匹配的无线充电发射单元;所述无线充电底座包括底座上盖和底座下盖,所述底座上盖设有能与所述水箱的底部相匹配的凹型结构,以使所述无线充电接收单元能对准所述无线充电发射单元进行充电。

## 一种冲牙器

### 技术领域

[0001] 本发明涉及一种冲牙器。

### 背景技术

[0002] 目前的冲牙器中,大部分产品都是水箱和抽水机身分离的设计,非常占用空间,而且不方便携带。其次,冲牙器的喷头无法拆卸更换,或者拆卸后并未设有相应的存放空间,以致喷头与冲牙器本体需分离放置,容易丢失,也不卫生。再次,多数冲牙器产品在使用久之后会存在水泵漏水的问题,存在极大的安全和质量隐患。

### 发明内容

[0003] 本发明为解决上述冲牙器水箱和抽水机身分离占用空间大、喷头无存放空间以及冲牙器水泵漏水的问题,提出一种冲牙器,所述冲牙器的抽水机身可插入水箱内,一体化的设计缩小了冲牙器的体积,便于携带。另外,在冲牙器本体上还设有能放置喷头的收纳结构,在不使用冲牙器时,可以将喷头收纳,进一步减小冲牙器的占用空间,喷头也不容易收到污染,干净卫生,便于携带。再者,本发明提供的一种冲牙器在水泵上还设有防漏机构和回流机构,提高抽水效率的同时也使得冲牙器有更长的使用寿命。

[0004] 为实现上述技术效果,本发明采用如下技术方案:

[0005] 一种冲牙器,包括水箱、与水箱连接的抽水机身以及可拆卸地与所述抽水机身实现流体连接的喷头,所述水箱设有瓶口,所述抽水机身至少具有一部分通过所述瓶口深入到所述水箱的内侧底部。

[0006] 更优地,所述抽水机身包括泵水装置,所述泵水装置包括有泵缸,泵缸内设有在驱动力作用下可往复滑动的活塞,所述冲牙器上设有用于将所述泵缸内由所述活塞所漏之水进行收集和/或回流至所述水箱或连接所述喷头的流道中的漏水处理机构。

[0007] 更优地,所述冲牙器还包括有用于存放所述喷头的收纳结构,用于控制冲牙器工作状态的触控模块,以及用于充电的无线充电模块和无线充电底座,所述无线充电底座上设有用于支撑所述水箱的支撑结构。

[0008] 更优地,所述抽水机身还包括能用于容纳电池及所述泵水装置的机芯筒,所述机芯筒通过一环形连接件与所述水箱的所述瓶口实现固定连接,所述机芯筒与所述环形连接件之间设有防止所述泵水装置进水的第二转接密封圈,所述机芯筒与所述水箱的所述瓶口之间设有防止所述水箱漏水的第二转接密封圈。

[0009] 更优地,所述活塞通过一推杆与一凸轮机构的输出端传动连接,所述凸轮机构的输入端与一电机传动连接;所述泵缸设有开口,所述开口的内径大于所述推杆的直径,以使所述推杆在上下传动的过程中能够左右摆动;所述的漏水处理机构包括防漏机构,所述防漏机构包括设置在所述泵缸与所述凸轮机构之间的防漏集水套,所述防漏集水套的一端与所述开口对应的水泵的一端密封连接,另一端与所述推杆密封连接。

[0010] 更优地,所述的漏水处理机构还包括回流机构,所述的回流机构包括三通连接件;

所述三通连接件设有能与冲牙器的水箱流体连接的吸水端口及与冲牙器喷头流体连接的第一出水端口,在所述吸水端口与第一出水端口之间设有第一回流端口,所述的第一出水端口与第一回流端口均与所述泵缸实现流体连接,且所述第一回流端口能连通所述防漏集水套的内腔,所述的第一出水端口与所述泵缸之间的流体通道上设有只允许水从出水端口往泵缸流动的第一单向阀,所述第一回流端口与泵缸之间的流体通道上设有只允许水从泵缸往所述第一回流端口流动的第二单向阀。

[0011] 更优地,所述的泵缸具有四通结构,所述泵缸设有能与所述第一出水端口流体连接的进水端口以及与所述第一回流端口流体连接的第二回流端口,所述活塞能在所述进水端口和所述第二回流端口之间的所述泵缸内部做往复运动;所述泵缸还包括与冲牙器喷头连接的所述第二出水端口以及与所述防漏集水套连接的所述开口。

[0012] 更优地,所述的收纳结构为设置在所述抽水机身上或所述水箱上与所述喷头形状相匹配的凹槽;所述触控模块设置在所述抽水机身顶部,通过对所述触控模块的输入按钮施加不同的触摸时长和触摸频率实现对冲牙器开关状态及冲水档位切换的控制。

[0013] 更优地,所述的触控模块包括电磁式触控模块或/和光触控模块。

[0014] 更优地,所述无线充电模块包括设置在所述抽水机身底部的无线充电接收单元,以及设置在所述无线充电底座中能与所述无线充电接收单元相匹配的无线充电发射单元;所述无线充电底座包括底座上盖和底座下盖,所述底座上盖设有能与所述水箱的底部相匹配的凹型结构,以使所述无线充电接收单元能对准所述无线充电发射单元进行充电。

[0015] 本发明所达到的有益效果是,通过一体化的设计,冲牙器水箱容积更大,结构简单,便于携带,也更美观。

## 附图说明

[0016] 下面结合附图对本发明做进一步描述:

[0017] 图1是本发明的抽水机身、水箱、无线充电底座的示意图。

[0018] 图2是抽水装置的示意图。

[0019] 图3是泵水机构的示意图。

[0020] 图4是水泵主体的示意图。

[0021] 图5是无线充电底座的示意图。

[0022] 图6是喷头收纳在水箱上的示意图。

[0023] 图7是冲牙器整体示意图。

[0024] 图8是沿图7A-A方向的剖面图。

[0025] 图9是本发明冲牙器的俯视图。

[0026] 图10是图9沿C-C方向的剖面图。

## 具体实施方式

[0027] 下面详细描述本发明的实施例。

[0028] 下面详细描述本发明的实施例,所述实施例的示例在附图中示出,其中自始至终相同或类似的标号表示相同或类似的元件或具有相同或类似功能的元件。下面通过参考附图描述的实施例是示例性的,旨在用于解释本发明,而不能理解为对本发明的限制。

[0029] 在本发明的描述中,需要理解的是,术语“中心”、“纵向”、“横向”、“长度”、“宽度”、“厚度”、“上”、“下”、“前”、“后”、“左”、“右”、“竖直”、“水平”、“顶”、“底”、“内”、“外”、“顺时针”、“逆时针”等指示的方位或位置关系为基于附图所示的方位或位置关系,仅是为了便于描述本发明和简化描述,而不是指示或暗示所指的装置或元件必须具有特定的方位、以特定的方位构造和操作,因此不能理解为对本发明的限制。

[0030] 此外,术语“第一”、“第二”仅用于描述目的,而不能理解为指示或暗示相对重要性或者隐含指明所指示的技术特征的数量。由此,限定有“第一”、“第二”的特征可以明示或者隐含地包括一个或者更多个该特征。在本发明的描述中,“多个”的含义是两个或两个以上,除非另有明确具体的限定。

[0031] 在本发明中,除非另有明确的规定和限定,术语“安装”、“相连”、“连接”、“固定”等术语应做广义理解,例如,可以是固定连接,也可以是可拆卸连接,或一体地连接;可以是机械连接,也可以是电连接;可以是直接相连,也可以通过中间媒介间接相连,可以是两个元件内部的连通。对于本领域的普通技术人员而言,可以根据具体情况理解上述术语在本发明中的具体含义。

[0032] 在本发明中,除非另有明确的规定和限定,第一特征在第二特征之“上”或之“下”可以包括第一和第二特征直接接触,也可以包括第一和第二特征不是直接接触而是通过它们之间的另外的特征接触。而且,第一特征在第二特征“之上”、“上方”和“上面”包括第一特征在第二特征正上方和斜上方,或仅仅表示第一特征水平高度高于第二特征。第一特征在第二特征“之下”、“下方”和“下面”包括第一特征在第二特征正下方和斜下方,或仅仅表示第一特征水平高度小于第二特征。

[0033] 实施例一,冲牙器包括水箱2、抽水机身1、喷头3以及底座9。所述的水箱2设有瓶口,所述抽水机身1呈柱状,至少具有一部分通过所述水箱2的瓶口伸入到所述水箱2的内侧底部,所述抽水机身靠近所述水箱内侧底部的一端设有能从所述水箱进行抽水的吸水口,并通过一环形连接件102与所述水箱2密封连接。所述环形连接件102内壁设有第一固定结构,作为优选方案,所述第一固定结构为内螺纹;所述水箱2的瓶口处设有第二固定结构201,作为优选方案,所述第二固定结构201为能与所述内螺纹结构配合的外螺纹;所述的抽水机身包括机芯筒101,所述机芯筒101上设有能与所述内螺纹相配合的第三固定结构,作为优选方案,所述第三固定结构为外螺纹。上述第一固定结构、第二固定结构以及第三固定结构相互配合,以将抽水机身1、水箱2密封连接;当然,上述第一固定结构、第二固定结构以及第三固定结构并不限于上述列举的螺纹结构,也包括卡扣结构以及其它固定连接方式,在此不再赘述。所述的机芯筒101与所述的环形连接件102之间还设有防止所述泵水装置4进水的第二转接密封圈109,所述机芯筒与所述水箱2之间还设有防止所述水箱2漏水的第三转接密封圈114。所述机芯筒101上还设有用于存放喷头3的收纳结构112,收纳结构112为凹槽形状,与喷头3的形状相匹配,该凹槽中还设有用于固定喷头3的弹性卡扣结构,以防止喷头在收纳状态时掉落。所述抽水机身还包括固定在机芯筒101顶部的顶盖104以及固定在底部的底盖108。在底盖上设有抽水进水口,所述抽水进水口上设有滤网107,用于过滤水中的固体杂质,在机芯筒101与底盖108之间设有用于密封的底盖密封圈105。在顶盖104与环形连接件102之间设有顶盖装饰环103,顶盖上还设有用于锁紧喷头的开关111以及控制冲牙器工作状态的触控按钮110,顶盖内部设有用于固定喷头3的弹簧卡扣617,在喷头3与顶

盖之间设有喷头装饰环106。喷头3为可拆卸设置,底部设有卡槽结构,使用冲牙器时,喷头3安装在抽水机身顶部,所述弹簧卡扣617卡接在喷头3的所述卡槽结构上以锁定喷头3;当不需使用冲牙器时,按压开关111可通过传动挤压弹簧卡扣617以使弹簧卡扣617脱离所述喷头3的卡槽结构,从而将喷头3拆卸下来。拆卸下的喷头3可收纳于所述收纳结构112中,以节省空间;另外,若不拆卸喷头3,所述收纳结构112还可以作为额外的储存空间多收纳一个作为额外备用的喷头,而且,当使用时,额外备用的喷头会因所述抽水机身1插入水箱2中而隐藏在水箱2内,并不影响正常使用。当然,所述收纳结构112也可以按相同的方法设置在水箱2的侧面,作为另一个收纳结构202。

[0034] 抽水机身1还包括安装在机芯筒内101的泵水装置4,如图3所示,所述泵水装置4包括支架,所述支架包括第一支架402和第二支架401,二者通过支架螺丝407固定在一起,当然,也可以通过卡扣、胶水等其它固定方式将所述第一支架402和第二支架401固定在一起,在此不再赘述。所述第一支架和第二支架内设有水泵主体6、传动机构以及动力机构。水泵主体6与所述动力机构通过所述传动机构传动连接。作为优选方案,水泵主体6包括泵缸601,所述泵缸601设有能在所述泵缸601内做往复运动的活塞602;所述的传动机构为凸轮机构,所述的动力机构为电机8;所述凸轮机构包括通过一插销702铰接在所述第一支架和第二支架上的面齿轮7,以及与所述电机8的输出端连接的直齿轮703,直齿轮703与面齿轮7啮合连接,以使直齿轮703的转动轴心与所述面齿轮的转动轴心相垂直,所述面齿轮7上设有以其转动轴心为公转轴的偏心轮701,所述偏心轮701上铰接有以所述偏心轮701的自转轴心为铰接旋转轴心的推杆603,所述推杆603与所述活塞602传动连接以将动力传动到水泵主体6。

[0035] 如图4所示,水泵主体6包括回流机构。作为优选方案,所述回流机构包括三通连接件605,三通连接件605通过螺丝620固定在泵缸601上,当然,也可以通过其它方式固定在所述泵缸上,在此不必赘述。三通连接件605设有能与冲牙器的水箱流体连接的吸水端口625,以及与冲牙器喷头流体连接的第一出水端口622,在所述吸水端口625与第一出水端口622之间设有第一回流端口623;所的第一出水端口622与第一回流端口623均与所述泵缸实现流体连接。所述泵缸具有四通结构,设有与第一出水端口622流体连接的进水端口626以及与所述第一回流端口流体连接的第二回流端口627;在所述第一出水端口622与进水端口626之间的流体通道上设有只允许水从第一出水端口622往泵缸601流动的第一单向阀609以及用于实现密封的第一密封圈610;在所述第一回流端口623与第二回流端口627之间的流体通道上设有只允许水从泵缸601往所述第一回流端口623流动的第二单向阀607以及用于实现密封第二密封圈608。活塞602设置在泵缸601的腔体内,能在进水端口626和第二回流端口627之间的泵缸内部做往复运动,所述活塞602的漏水能从所述第二回流端口627流入所述回流机构,进而回流到水箱2或者进入与喷头连接的流道内。泵缸601还设有与出水连接件613流体连接的第二出水端口624。由于凸轮机构传动会导致推杆603在上下传动的过程中产生垂直于传动方向的左右摆动,因此所述泵缸601还设有用于推杆603在上下传动的时候能够左右摆动的开口628,所述开口628的内径大于所述推杆603的直径。所述活塞602的一端设有两个Y型密封圈,分别为第一Y型密封圈618和第二Y型密封圈619,以使活塞602在工作时降低漏水风险;活塞602的另一端通过一连接销606与推杆603铰接,以获得凸轮机构传递过来的动力。水泵主体6还包括防漏机构,所述防漏机构包括设置在推杆603与

泵缸601之间的防漏集水套604,所述防漏集水套604为软性胶套,其上端与所述开口628对应的水泵601的一端密封连接,所述防漏集水套604下端与所述推杆603密封连接。作为可选方案,所述的回流机构和所述的防漏机构只单独设置其中一个。

[0036] 出水连接件613上设有与顶盖104实现防水密封的大密封圈615,在出水连接件613与泵缸601之间的流体通道上,设有只允许水从泵缸601往出水连接件613流动的第三单向阀611以及用于实现密封的第三密封圈612。在出水连接件613上还设有出水端盖616,所述出水端盖616通过螺丝固定在出水连接件613上。在出水端盖616与出水连接件613之间的流体通道上设有用于防漏防水密封的第四密封圈614,出水端盖616顶部还设有用于固定喷头3的弹簧卡扣617。

[0037] 电机8竖直放置,电机8外部设有上防水壳801以及下防水壳802,电机8由设置在其下方与其导电连接的可充电电池803供电。在泵水装置4下方设有无线充电模块,包括无线充电接收单元805以及固定支架804,无线充电接收单元805通过固定螺丝408固定在所述固定支架804上。无线充电模块、可充电电池803以及电机8通过引线组406实现导电连接,并与设置在泵水装置4顶部的电路控制模块导电连接。所述的电路控制模块为触控模块,当所述抽水机身插入所述水箱时,所述触控模块位于所述水箱外侧,以在使用时能过对所述触控模块进行操作。所述触控模块包括PCB组件501和触控单元。通过对所述触控模块的输入端口施加不同的触摸时长或/和触摸频率实现对冲牙器开关状态及冲水档位切换的控制。作为优选方案,所述触控单元包括第一触控单元504、第二触控单元502,还包括遮光支架503,第一触控单元504与顶盖104上的第一触控按钮113相匹配,第二触控单元502与顶盖上的第二触控按钮110相匹配,共同实现触摸控制。其中,第二触控按钮110为档位调节按钮,在冲牙器工作时,可以循环切换冲牙器喷水功率;第一触控按钮113为开关机按钮,轻触可开、关机冲牙器。作为其他有效方案,所述触控模块也可以只包含一个触控单元或包含多个触控单元,可根据实际需求进行设置。所述触控单元为电磁式触控单元,作为另一可选的方案,所述触控单元还可以为光触控单元,设有光线传感器,当对所述第一触控按钮113或者第二触控按钮110进行轻触操作时,所述传感器感应到光线变化,进而传递触控信号实现对冲牙器的开关控制或者冲水档位的切换控制。所述触控模块设置在所述顶盖104形成的内腔中,可实现全密封设计,避免了机械按键设计中出现的零件配合间隙,提高防水性能。

[0038] 在泵水装置4的所述支架外侧,还设有吸管403,吸管403的一端与吸水端口625流体连接,另一端沿着所述支架外壁延伸到底部与进水连接件404流体连接,以便将所述吸管403固定在底盖108上对水箱2进行抽水,在底盖108与进水连接件404之间还设有用于密封的第五密封圈405。在所述机芯筒底部还设有LED灯,用于指示冲牙器的工作状态,所述LED灯发光时会因水箱2是否装有水而使所述冲牙器底部的发光效果呈现不同状态,便于区分冲牙器是否装有水,也使得冲牙器更加美观。

[0039] 底座9包括底座上盖901和底座下盖903,底座上盖901和底座下盖903之间设有无线充电发射单元902,底座上盖901呈凹型可承载水箱2以使无线充电接收单元805对准无线充电发射单元902以进行充电。底座9还设有电源连接座904,用于连接电源线906以连接到外部电源。底座下盖还设有用于防滑的脚垫905。

[0040] 需要说明的是,在上述实施例,作为传动机构,包括凸轮机构、螺杆传动等,在此仅以凸轮传动作为最优实施例进行说明,其他不在此赘述;作为动力机构,包括电力动力、



人工手摇动力等,在此仅以电力电机作为最优实施例进行说明,其他亦不在此赘述。

[0041] 在本说明书的描述中,参考术语“一个实施方式”、“一些实施方式”、“一个实施例”、“一些实施例”、“示例”、“具体示例”、或“一些示例”等的描述意指结合该实施例或示例描述的具体特征、结构、材料或者特点包含于本发明的至少一个实施例或示例中。在本说明书中,对上述术语的示意性表述不一定指的是相同的实施例或示例。而且,描述的具体特征、结构、材料或者特点可以在任何的一个或多个实施例或示例中以合适的方式结合。

[0042] 以上内容是结合具体的实施方式对本发明所作的进一步详细说明,不能认定本发明的具体实施只局限于这些说明。对于本发明所属技术领域的普通技术人员来说,在不脱离本发明构思的前提下,还可以做出若干简单推演或替换。

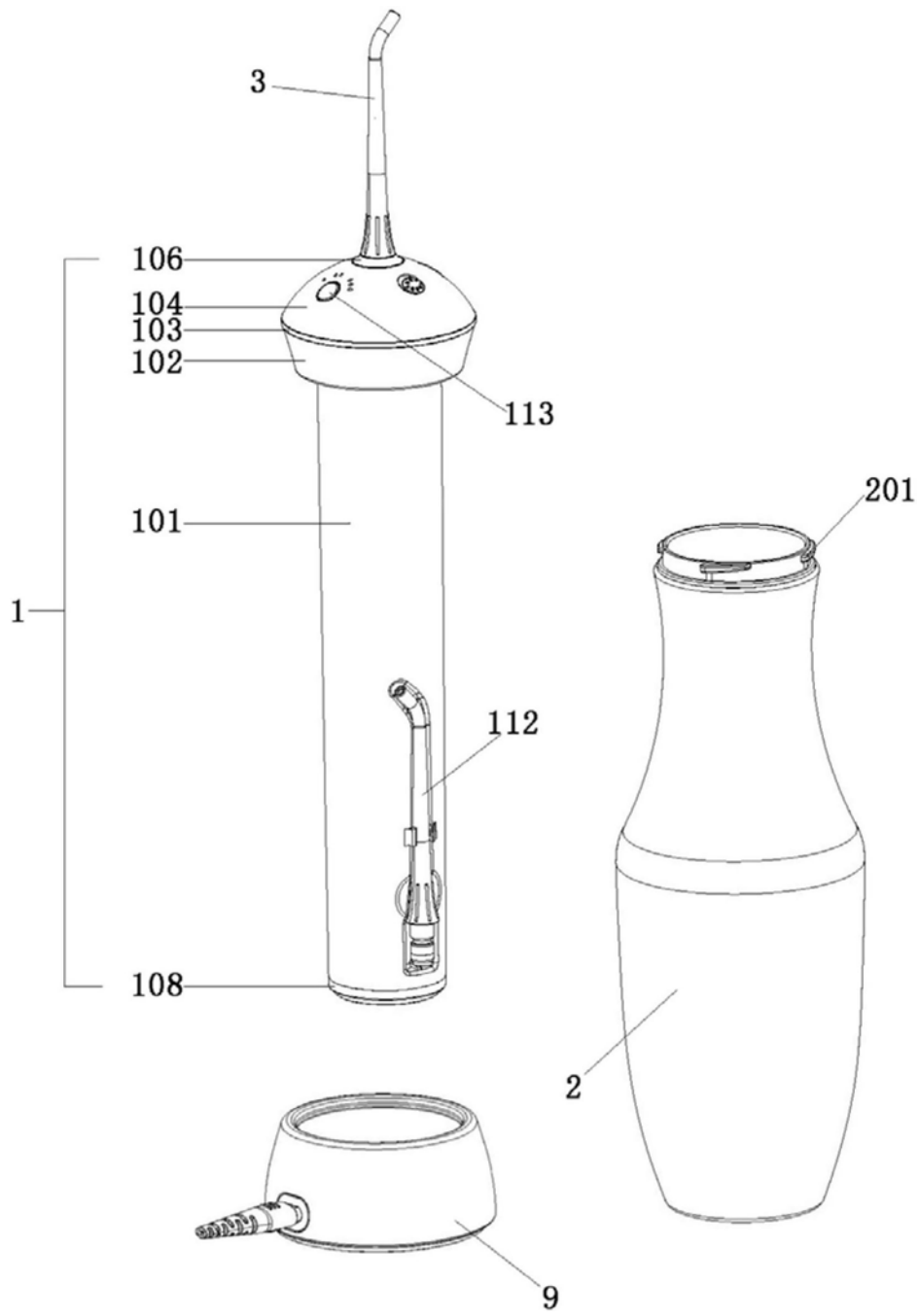


图1

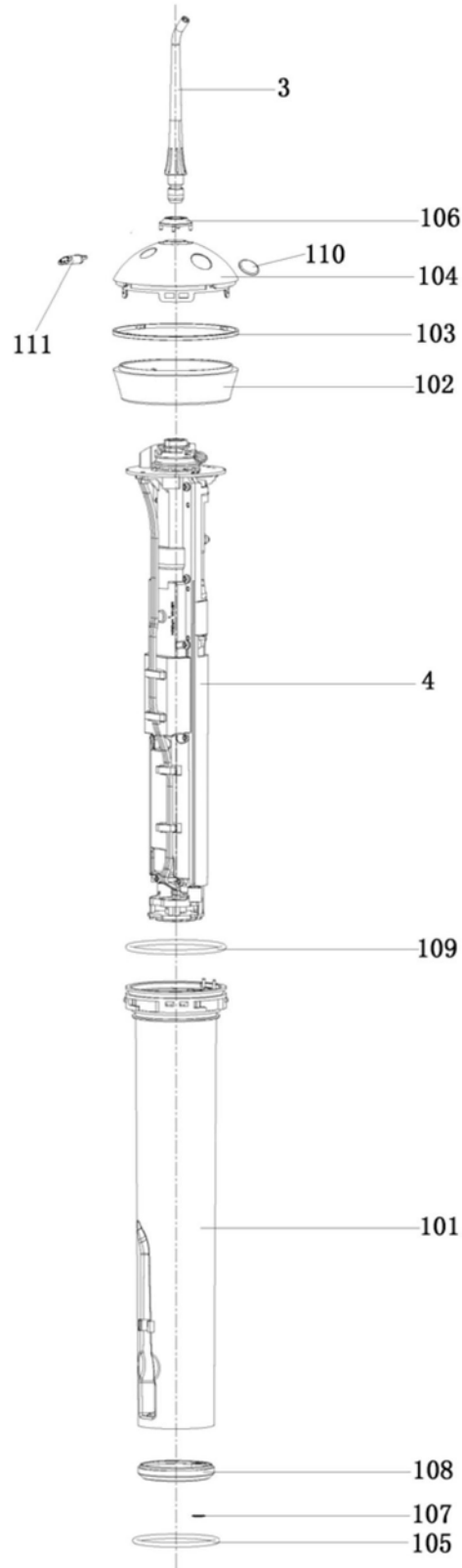


图2

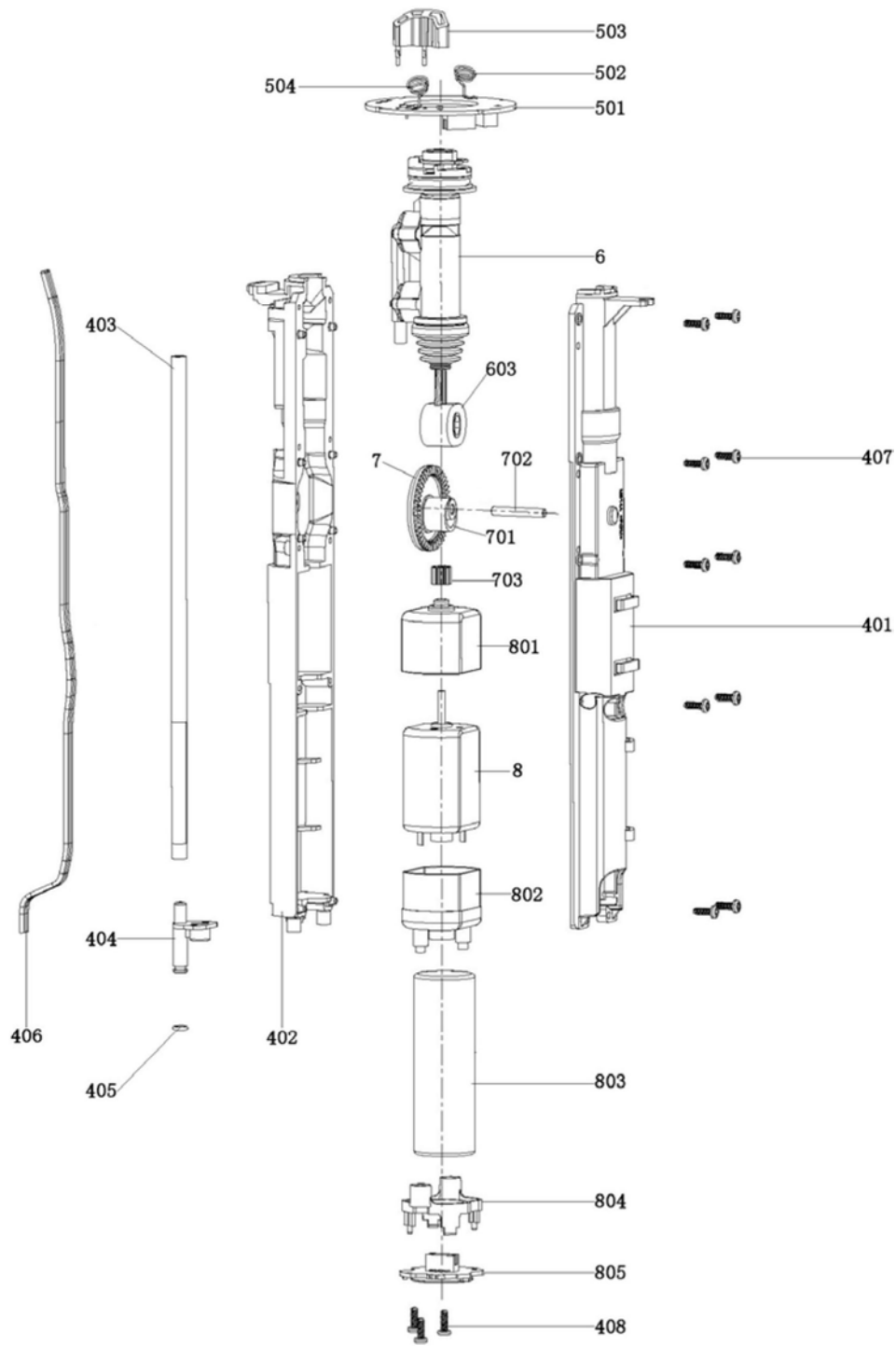


图3

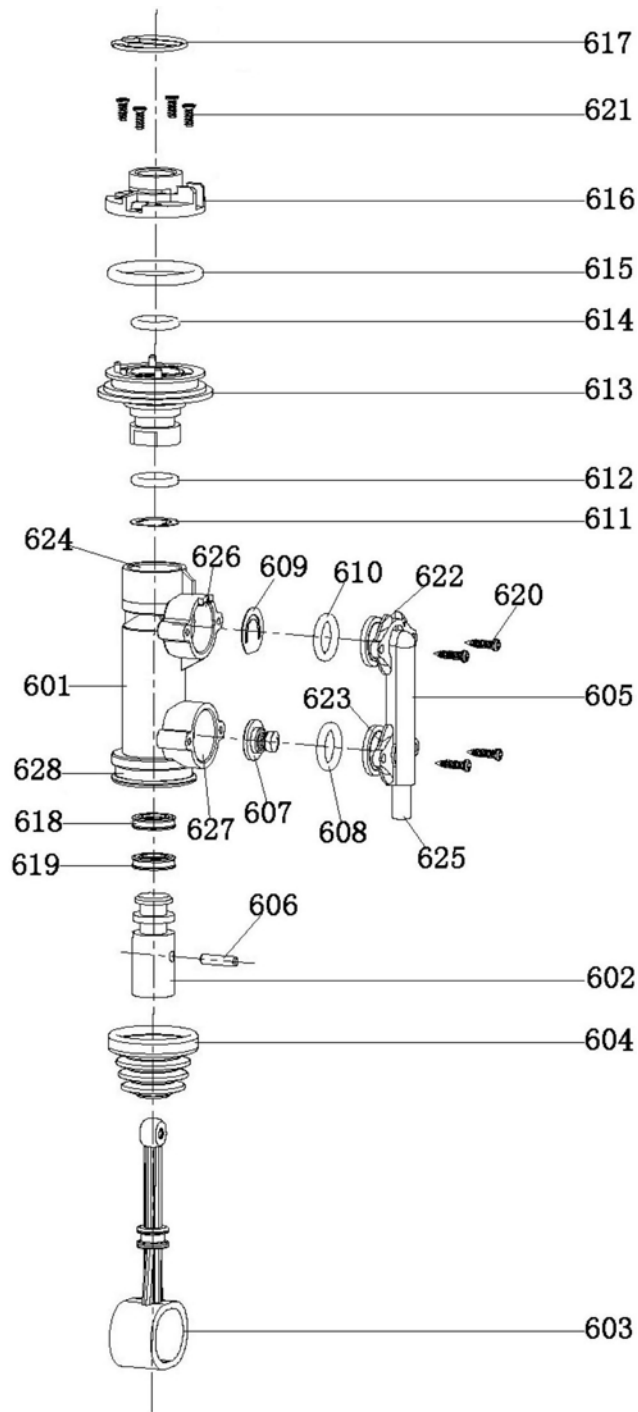


图4

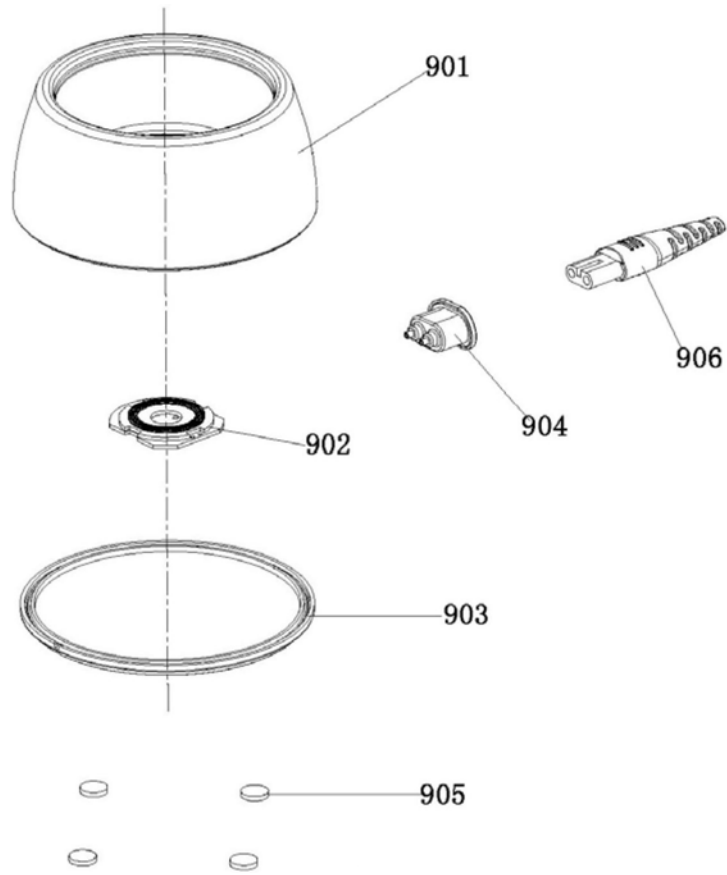


图5

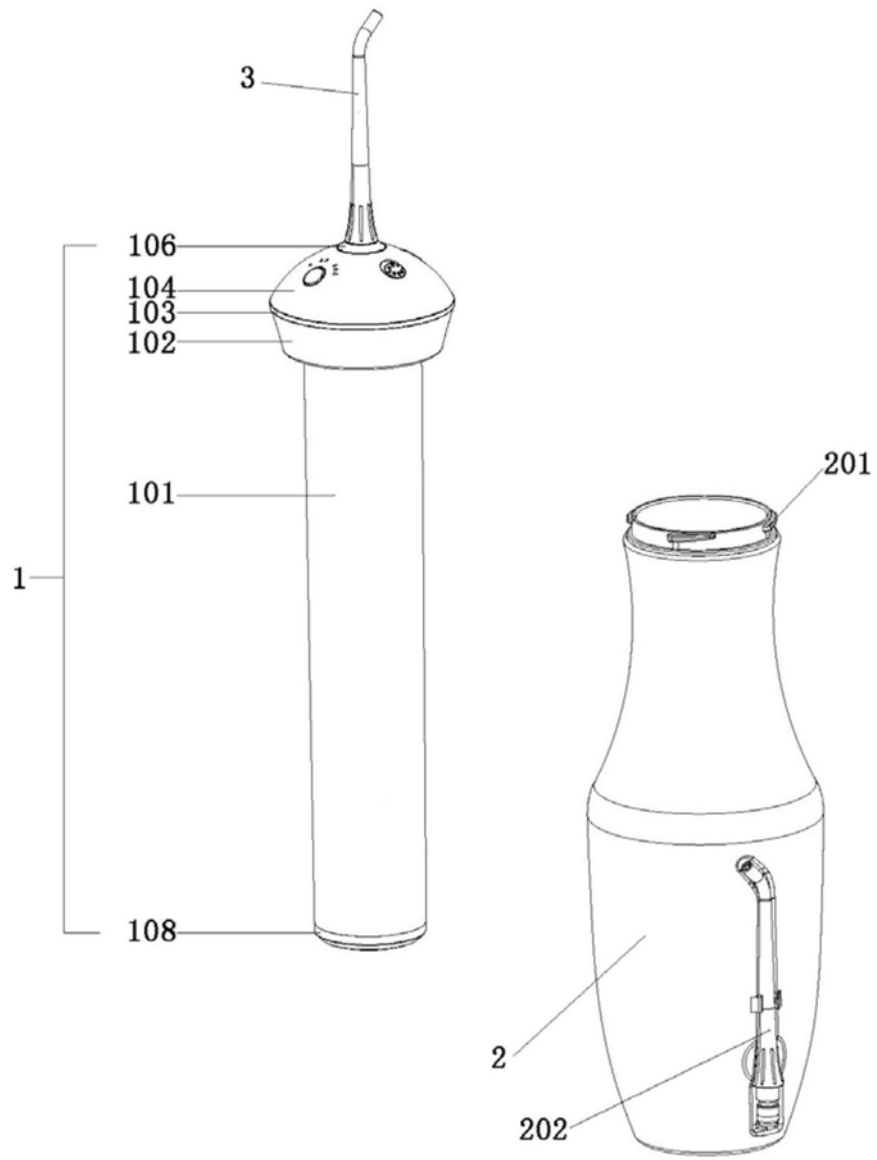


图6

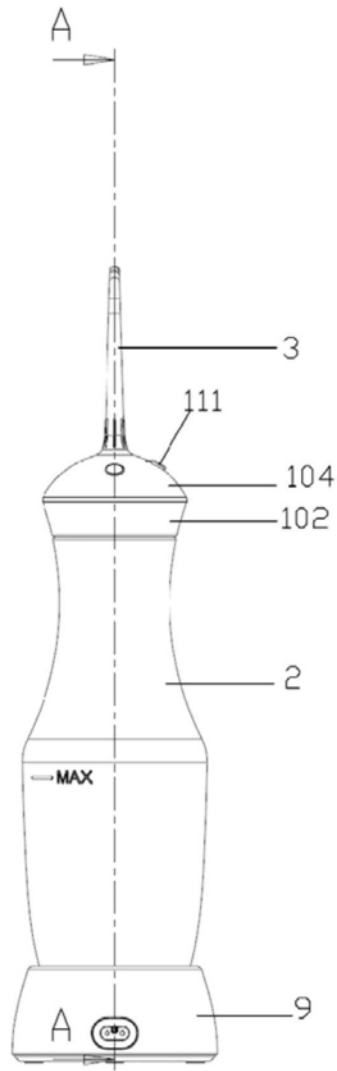


图7



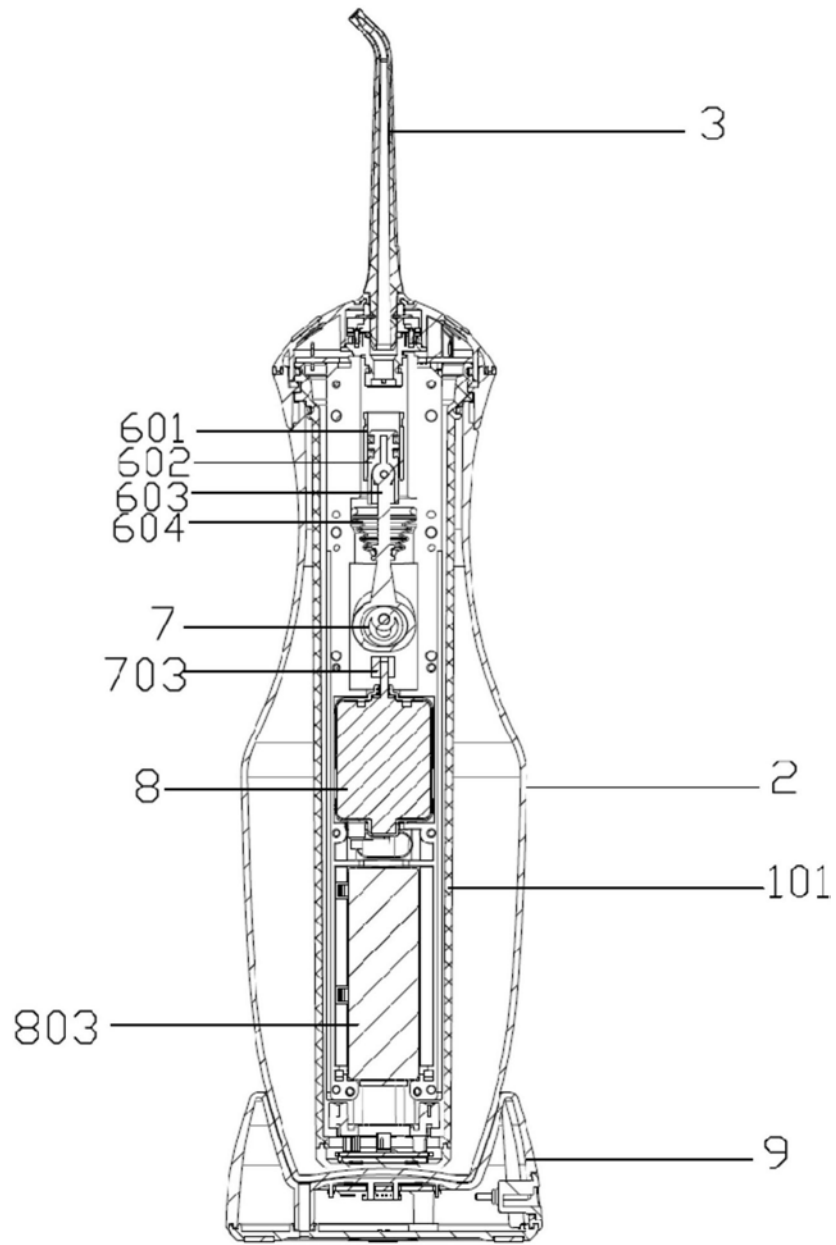


图8

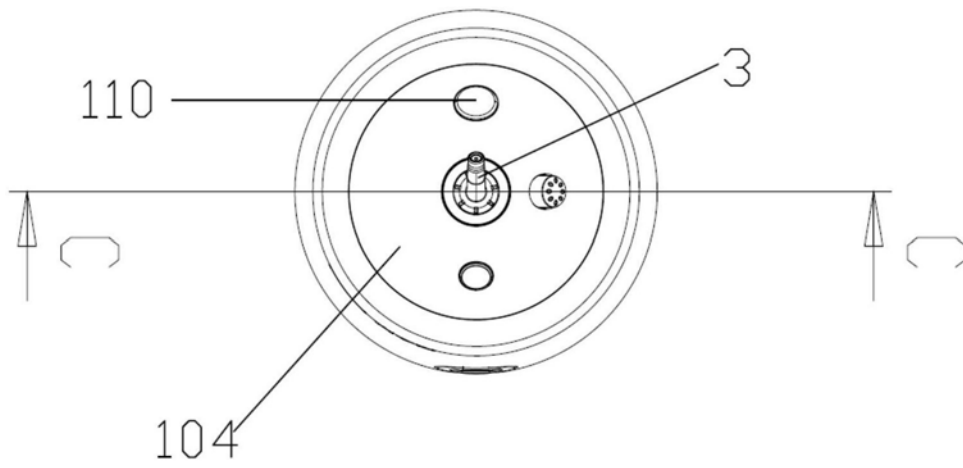


图9

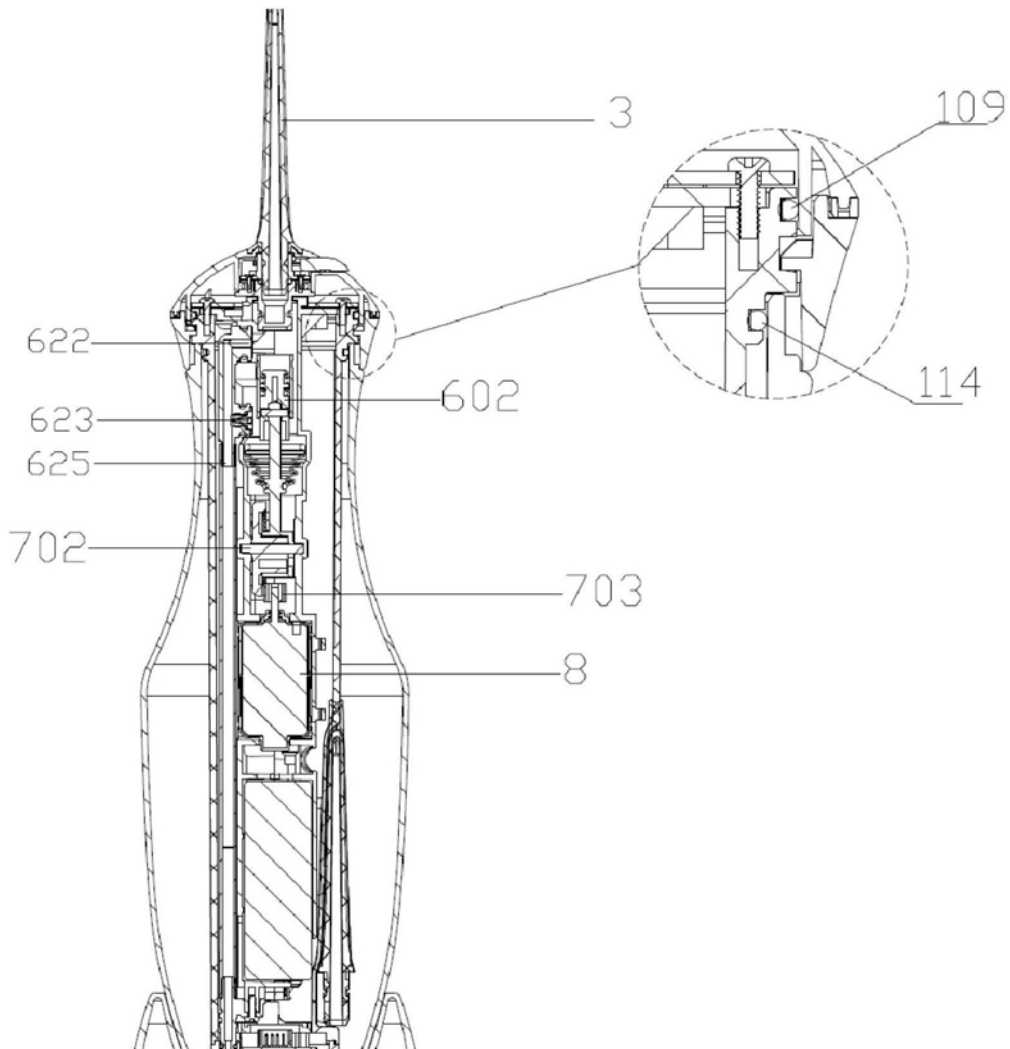


图10