



(12)实用新型专利

(10)授权公告号 CN 209678733 U

(45)授权公告日 2019.11.26

(21)申请号 201920144854.5

(22)申请日 2019.01.28

(73)专利权人 南京万畅信息工程有限公司

地址 211316 江苏省南京市高淳经济开发区古檀大道1号3幢

(72)发明人 王丽生 向锐

(51)Int.Cl.

A61C 17/02(2006.01)

(ESM)同样的发明创造已同日申请发明专利

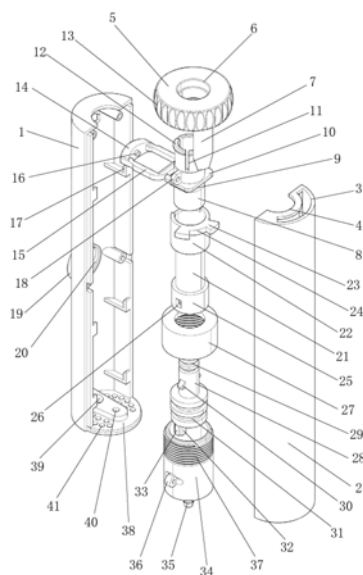
权利要求书2页 说明书5页 附图4页

(54)实用新型名称

一种冲牙器手柄

(57)摘要

本实用新型创造公开了一种冲牙器手柄,包括手柄壳体、喷头锁紧机构以及水阀机构;在手柄壳体的顶部设有喷头插孔;喷头锁紧机构安装在手柄壳体内;水阀机构安装在手柄壳体内,且与喷头锁紧机构相对接连通;在喷头锁紧机构的上端旋转式安装有开关旋钮;在开关旋钮上设有沿轴向插入手柄壳体内的旋转驱动臂;旋转驱动臂的下端部限位安装在手柄壳体内的水阀机构上。该冲牙器手柄利用喷头锁紧机构与水阀机构分体式组合安装,能够便于后期分拆维护,降低维修成本,在使用过程中,单指旋转开关旋钮即可实现供水通道的开启和闭合控制,调节方便快捷,易于使用。



1. 一种冲牙器手柄,其特征在于:包括手柄壳体、喷头锁紧机构以及水阀机构;在手柄壳体的顶部设有喷头插孔(4);喷头锁紧机构安装在手柄壳体内,且位于喷头插孔(4)处,用于对插入的冲牙器喷头进行锁紧固定;水阀机构安装在手柄壳体内,且与喷头锁紧机构相对接连通,用于对冲牙器喷头的供水通道进行开闭控制;在喷头锁紧机构的上端旋转式安装有开关旋钮(5);在开关旋钮(5)上设有沿轴向插入手柄壳体内的旋转驱动臂(7);旋转驱动臂(7)的下端部限位安装在手柄壳体内的水阀机构上,用于推动水阀机构的执行部件旋转,实现供水通道的开闭控制。

2. 根据权利要求1所述的冲牙器手柄,其特征在于:喷头锁紧机构包括喷头限位套管(8)以及喷头锁紧开关;喷头限位套管(8)的上管口伸出喷头插孔(4)外,开关旋钮(5)旋转式安装在喷头限位套管(8)的伸出端上;在喷头限位套管(8)的管壁上贯穿设置有喷头卡扣槽口(9);喷头锁紧开关安装在喷头卡扣槽口(9)处,用于对插入喷头限位套管(8)的喷头进行卡扣固定。

3. 根据权利要求2所述的冲牙器手柄,其特征在于:喷头锁紧开关包括按压头(14)、U形卡扣(15)以及回弹压簧(50);在手柄壳体的外壁上设有开关孔(43);U形卡扣(15)固定设置在按压头(14)上,按压头(14)由开关孔(43)处伸出手柄壳体外;U形卡扣(15)围绕设置在喷头限位套管(8)的外围;回弹压簧(50)弹性支撑在按压头(14)的内侧面与喷头限位套管(8)的外壁之间,用于推动U形卡扣(15)的回转弯折段(51)由喷头卡扣槽口(9)处局部嵌入喷头限位套管(8)内。

4. 根据权利要求3所述的冲牙器手柄,其特征在于:在喷头限位套管(8)的外壁上设有两条平直的条形侧边(58);U形卡扣(15)的两条平行直段与两个条形侧边(58)相紧贴。

5. 根据权利要求1所述的冲牙器手柄,其特征在于:水阀机构包括旋转驱动部件和阀体部件;旋转驱动部件包括连接管(21)、上套管(22)、下套管(25)、喷头密封圈、弹起压簧以及喷头弹块;上套管(22)和下套管(25)分别设置在连接管(21)的上下两端;在上套管(22)的外壁上设有限位凸起(23),并在限位凸起(23)上设有限位槽口(24);旋转驱动臂(7)的下端部插装在限位槽口(24)中;上套管(22)用于与喷头锁紧机构相对接;阀体部件包括旋转联动管(28)以及开关水阀;旋转联动管(28)的上端插装固定在下套管(25)中;旋转联动管(28)的下端固定安装在开关水阀中,用于驱动开关水阀内的阀芯转动,实现供水通道的开闭控制。

6. 根据权利要求5所述的冲牙器手柄,其特征在于:在连接管(21)的管内中部固定设置有隔挡环;喷头密封圈、喷头弹块以及弹起压簧依次安装在连接管(21)中,且弹起压簧弹性支撑在隔挡环上,喷头密封圈位于连接管(21)的上管口处;在喷头限位套管(8)的中部外壁上设有上侧限位挡板(10);U形卡扣(15)夹持在上侧限位挡板(10)与上套管(22)的上管口边缘之间。

7. 根据权利要求5所述的冲牙器手柄,其特征在于:在下套管(25)的管壁上设有两个安装卡扣孔(26);在旋转联动管(28)的上端外壁上设有两个三角卡扣块(30);旋转联动管(28)的上端插入下套管(25)中后,两个三角卡扣块(30)分别嵌入两个安装卡扣孔(26)中。

8. 根据权利要求5所述的冲牙器手柄,其特征在于:开关水阀包括圆筒形壳体(34)、锁紧盖帽(27)、动阀片(55)以及静阀片(52);在圆筒形壳体(34)的上筒口外壁上设有锁紧外螺纹(37),在圆筒形壳体(34)的筒底部连通设置有进水管(35);锁紧盖帽(27)螺纹旋合安

装在锁紧外螺纹(37)上,并在锁紧盖帽(27)的顶部中心设有安装圆孔;旋转联动管(28)的下端由安装圆孔伸入圆筒形壳体(34)内;动阀片(55)和静阀片(52)均安装在圆筒形壳体(34)内;旋转联动管(28)用于驱动动阀片(55)相对于静阀片(52)旋转。

9. 根据权利要求8所述的冲牙器手柄,其特征在于:在动阀片(55)的上侧面边缘设有两个驱动凹陷(56),在旋转联动管(28)的下端设有拨动叉头(32);拨动叉头(32)的两个分叉端部分别插装两个驱动凹陷(56)中,并支撑旋转联动管(28)下端管口与动阀片(55)上侧面之间形成水流间隙;静阀片(52)水平限位安装在圆筒形壳体(34)内;锁紧盖帽(27)的顶部对下端限位凸圈进行按压,使得静阀片(52)的上侧面与动阀片(55)的下侧面相紧贴;在静阀片(52)上设有两个扇形水孔(53);在圆筒形壳体(34)的筒底部内壁上设有支撑环形凸起(47),静阀片(52)位于支撑环形凸起(47)的上方,使得扇形水孔(53)与进水管(35)的上端出水口(46)相连通;在动阀片(55)的圆周边缘上设置有两个V形缺口(57);供水通道开启时,两个V形缺口(57)分别与两个扇形水孔(53)相对应,供水通道关闭时,两个V形缺口(57)分别与两个扇形水孔(53)相错开。

10. 根据权利要求8所述的冲牙器手柄,其特征在于:手柄壳体由前侧壳体(1)和后侧壳体(2)构成;在前侧壳体(1)的内侧设有吸附磁铁;在前侧壳体(1)的下端部设有底部圆盘(38);在底部圆盘(38)上设有壳体组装孔(40)、软管安装孔(39)以及漏水孔(41);前侧壳体(1)与后侧壳体(2)卡扣式安装。

一种冲牙器手柄

技术领域

[0001] 本发明创造涉及一种冲牙器的组件,尤其是一种冲牙器手柄。

背景技术

[0002] 目前,现有的冲牙器手柄结构中,喷头锁紧和弹出的结构比较复杂,在长期使用后容易出现损坏,且内部的水阀与锁紧机构为一体式结构,不利于后期的分别拆卸维护,增加维护成本。因此有必要设计出一种冲牙器手柄,能够将喷头锁紧机构和水阀机构分体式安装,便于后期维护。

发明内容

[0003] 发明创造目的:提供一种冲牙器手柄,能够将喷头锁紧机构和水阀机构分体式安装,便于后期维护。

[0004] 技术方案:本发明创造所述的冲牙器手柄,包括手柄壳体、喷头锁紧机构以及水阀机构;在手柄壳体的顶部设有喷头插孔;喷头锁紧机构安装在手柄壳体内,且位于喷头插孔处,用于对插入的冲牙器喷头进行锁紧固定;水阀机构安装在手柄壳体内,且与喷头锁紧机构相对接连通,用于对冲牙器喷头的供水通道进行开闭控制;在喷头锁紧机构的上端旋转式安装有开关旋钮;在开关旋钮上设有沿轴向插入手柄壳体内的旋转驱动臂;旋转驱动臂的下端部限位安装在手柄壳体内的水阀机构上,用于推动水阀机构的执行部件旋转,实现供水通道的开闭控制。

[0005] 进一步地,喷头锁紧机构包括喷头限位套管以及喷头锁紧开关;喷头限位套管的上管口伸出喷头插孔外,开关旋钮旋转式安装在喷头限位套管的伸出端上;在喷头限位套管的管壁上贯穿设置有喷头卡扣槽口;喷头锁紧开关安装在喷头卡扣槽口处,用于对插入喷头限位套管的喷头进行卡扣固定。

[0006] 进一步地,喷头锁紧开关包括按压头、U形卡扣以及回弹压簧;在手柄壳体的外壁上设有开关孔;U形卡扣固定设置在按压头上,按压头由开关孔处伸出手柄壳体外;U形卡扣围绕设置在喷头限位套管的外围;回弹压簧弹性支撑在按压头的内侧面与喷头限位套管的外壁之间,用于推动U形卡扣的回转弯折段由喷头卡扣槽口处局部嵌入喷头限位套管内。

[0007] 进一步地,在喷头限位套管的外壁上设有两条平直的条形侧边;U形卡扣的两条平行直段与两个条形侧边相紧贴。

[0008] 进一步地,水阀机构包括旋转驱动部件和阀体部件;旋转驱动部件包括连接管、上套管、下套管、喷头密封圈、弹起压簧以及喷头弹块;上套管和下套管分别设置在连接管的上下两端;在上套管的外壁上设有限位凸起,并在限位凸起上设有限位槽口;旋转驱动臂的下端部插装在限位槽口中;上套管用于与喷头锁紧机构相对接;阀体部件包括旋转联动管以及开关水阀;旋转联动管的上端插装固定在下套管中;旋转联动管的下端固定安装在开关水阀中,用于驱动开关水阀内的阀芯转动,实现供水通道的开闭控制。

[0009] 进一步地,在连接管的管内中部固定设置有隔挡环;喷头密封圈、喷头弹块以及弹

起压簧依次安装在连接管中,且弹起压簧弹性支撑在隔挡环上,喷头密封圈位于连接管的上管口处;在喷头限位套管的中部外壁上设有上侧限位挡板;U形卡扣夹持在上侧限位挡板与上套管的上管口边缘之间。

[0010] 进一步地,在下套管的管壁上设有两个安装卡扣孔;在旋转联动管的上端外壁上设有两个三角卡扣块;旋转联动管的上端插入下套管中后,两个三角卡扣块分别嵌入两个安装卡扣孔中。

[0011] 进一步地,开关水阀包括圆筒形壳体、锁紧盖帽、动阀片以及静阀片;在圆筒形壳体的上筒口外壁上设有锁紧外螺纹,在圆筒形壳体的筒底部连通设置有进水管;锁紧盖帽螺纹旋合安装在锁紧外螺纹上,并在锁紧盖帽的顶部中心设有安装圆孔;旋转联动管的下端由安装圆孔伸入圆筒形壳体内;动阀片和静阀片均安装在圆筒形壳体内;旋转联动管用于驱动动阀片相对于静阀片旋转。

[0012] 进一步地,在动阀片的上侧面边缘设有两个驱动凹陷,在旋转联动管的下端设有拨动叉头;拨动叉头的两个分叉端部分别插装两个驱动凹陷中,并支撑旋转联动管下端管口与动阀片上侧面之间形成水流间隙;静阀片水平限位安装在圆筒形壳体内;锁紧盖帽的顶部对下端限位凸圈进行按压,使得静阀片的上侧面与动阀片的下侧面相紧贴;在静阀片上设有两个扇形水孔;在圆筒形壳体的筒底部内壁上设有支撑环形凸起,静阀片位于支撑环形凸起的上方,使得扇形水孔与进水管的上端出水口相连通;在动阀片的圆周边缘上设置有两个V形缺口;供水通道开启时,两个V形缺口分别与两个扇形水孔相对应,供水通道关闭时,两个V形缺口分别与两个扇形水孔相错开。

[0013] 进一步地,手柄壳体由前侧壳体和后侧壳体构成;在前侧壳体的内侧设有吸附磁铁;在前侧壳体的下端部设有底部圆盘;在底部圆盘上设有壳体组装孔、软管安装孔以及漏水孔;前侧壳体与后侧壳体卡扣式安装。

[0014] 本发明创造与现有技术相比,其有益效果是:利用喷头锁紧机构与水阀机构分体式组合安装,能够便于后期分拆维护,降低维修成本;在使用过程中,单指旋转开关旋钮即可实现供水通道的开启和闭合控制,调节方便快捷,易于使用;喷头直接插装在喷头锁紧机构和水阀机构上,无需手柄壳体的限位固定,具有较好的喷头约束固定性能。

附图说明

[0015] 图1为本发明创造的第一视角爆炸结构示意图;

[0016] 图2为本发明创造的第二视角爆炸结构示意图;

[0017] 图3为本发明创造的圆筒形壳体内部结构示意图;

[0018] 图4为本发明创造的U形卡扣结构示意图;

[0019] 图5为本发明创造的静阀片结构示意图;

[0020] 图6为本发明创造的动阀片结构示意图。

具体实施方式

[0021] 下面结合附图对本发明创造技术方案进行详细说明,但是本发明创造的保护范围不局限于所述实施例。

[0022] 实施例1:

[0023] 如图1-6所示,本发明创造公开的冲牙器手柄包括:手柄壳体、喷头锁紧机构以及水阀机构;在手柄壳体的顶部设有喷头插孔4;喷头锁紧机构安装在手柄壳体内,且位于喷头插孔4处,用于对插入的冲牙器喷头进行锁紧固定;水阀机构安装在手柄壳体内,且与喷头锁紧机构相对接连通,用于对冲牙器喷头的供水通道进行开闭控制;在喷头锁紧机构的上端旋转式安装有开关旋钮5;在开关旋钮5上设有沿轴向插入手柄壳体内的旋转驱动臂7,在手柄壳体的上端面设有弧形限位孔3,旋转驱动臂7由弧形限位孔3轴向插入手柄壳体内;旋转驱动臂7的下端部限位安装在手柄壳体内的水阀机构上,用于推动水阀机构的执行部件旋转,实现供水通道的开闭控制。利用喷头锁紧机构与水阀机构分体式组合安装,能够便于后期分拆维护,降低维修成本;在使用过程中,单指旋转开关旋钮5即可实现供水通道的开启和闭合控制,调节方便快捷,易于使用;喷头直接插装在喷头锁紧机构和水阀机构上,无需手柄壳体的限位固定,具有较好的喷头约束固定性能。

[0024] 进一步地,喷头锁紧机构包括喷头限位套管8以及喷头锁紧开关;喷头限位套管8的上管口伸出喷头插孔4外,开关旋钮5旋转式安装在喷头限位套管8的伸出端上;开关旋钮5为圆盘形,并在中心处设有旋钮安装孔6;在开关旋钮5的圆周边缘设有防滑楞13,便于手指旋转开关旋钮5,起到防滑作用;喷头限位套管8插装在旋钮安装孔6中实现旋转式安装,并在喷头限位套管8的上管口外边缘上设有防脱落限位凸圈12;防脱落限位凸圈12卡在旋钮安装孔6的上孔口处;在喷头限位套管8的上端管壁上沿轴向设有三个挤压条形槽口11,便于旋钮安装孔6的拆卸和安装;在喷头限位套管8的管壁上贯穿设置有喷头卡扣槽口9;喷头锁紧开关包括按压头14、U形卡扣15以及回弹压簧50;在手柄壳体的外壁上设有开关孔43;U形卡扣15固定设置在按压头14上,按压头14由开关孔43处伸出手柄壳体外;U形卡扣15围绕设置在喷头限位套管8的外围;回弹压簧50弹性支撑在按压头14的内侧面与喷头限位套管8的外壁之间,用于推动U形卡扣15的回转弯折段51由喷头卡扣槽口9处局部嵌入喷头限位套管8内。喷头限位套管8和喷头锁紧开关构成简单结构的喷头锁紧机构,能够实现喷头的插装固定;利用回弹压簧50能够使得喷头插入时回转弯折段51及时卡在喷头外壁的环槽中进行锁紧固定,在按压按压头14后又能使回转弯折段51脱离喷头外壁的环槽,使喷头弹出,回弹压簧50使得被按压的按压头14快速回弹。

[0025] 进一步地,在按压头14的内侧面设有外侧短柱16;在喷头限位套管8的外壁上设有内侧凸柱45;回弹压簧50的两端分别安装在外侧短柱16和内侧凸柱45上。利用外侧短柱16和内侧凸柱45对回弹压簧50进行限位固定,防止回弹压簧50脱离掉落。

[0026] 进一步地,在喷头限位套管8的外壁上设有两条平直的条形侧边58;U形卡扣15的两条平行直段与两个条形侧边58相紧贴;在喷头限位套管8上设有套管安装侧耳18,并通过螺钉将套管安装侧耳18固定安装在手柄壳体内。利用U形卡扣15的两条平行直段与两个条形侧边58的配合,能够增强U形卡扣15在按压移动过程中的导向性。

[0027] 进一步地,水阀机构包括旋转驱动部件和阀体部件;旋转驱动部件包括连接管21、上套管22、下套管25、喷头密封圈、弹起压簧以及喷头弹块;上套管22和下套管25分别设置在连接管21的上下两端;在上套管22的外壁上设有限位凸起23,并在限位凸起23上设有限位槽口24;旋转驱动臂7的下端部插装在限位槽口24中;喷头限位套管8的下端插装在上套管22中;阀体部件包括旋转联动管28以及开关水阀;旋转联动管28的上端插装固定在下套管25中;旋转联动管28的下端固定安装在开关水阀中,用于驱动开关水阀内的阀芯转动,实

现供水通道的开闭控制。

[0028] 进一步地,在连接管21的管内中部固定设置有隔挡环,利用隔挡环能够对弹起压簧进行支撑;喷头密封圈、喷头弹块以及弹起压簧依次安装在连接管21中,且弹起压簧弹性支撑在隔挡环上,喷头密封圈位于连接管21的上管口处,喷头密封圈既能够实现喷头外壁的密封,又能够实现对喷头弹块的阻挡,防止喷头弹块被弹出,在喷头弹块上设有过水孔;喷头密封圈用于对插入连接管21内的冲牙器喷头进行外壁密封;在喷头限位套管8的中部外壁上设有上侧限位挡板10;U形卡扣15夹持在上侧限位挡板10与上套管22的上管口边缘之间。利用上侧限位挡板10和上套管22对U形卡扣15进行夹持限位,确保U形卡扣15安装后的稳定性,防止在喷头环槽的推动下出现歪斜。

[0029] 进一步地,在下套管25的管壁上设有两个安装卡扣孔26;在旋转联动管28的上端设有上端口密封环槽29;在上端口密封环槽29上安装有上端口密封圈;在旋转联动管28的上端外壁上设有两个三角卡扣块30;旋转联动管28的上端插入下套管25中后,上端口密封圈夹持在下套管25的内壁与旋转联动管28之间,利用上端口密封圈能够实现旋转联动管28与下套管25的对接密封性,两个三角卡扣块30分别嵌入两个安装卡扣孔26中,使用三角卡扣块30与安装卡扣孔26的配合能够使得旋转联动管28与下套管25同步旋转,且能够防止旋转联动管28与下套管25脱离。

[0030] 进一步地,开关水阀包括圆筒形壳体34、锁紧盖帽27、动阀片55以及静阀片52;在圆筒形壳体34的上筒口外壁上设有锁紧外螺纹37,在圆筒形壳体34的筒底部连通设置有进水管35,在圆筒形壳体34的外壁中部设有用于固定安装圆筒形壳体34至手柄壳体中的阀体安装侧耳36;锁紧盖帽27螺纹旋合安装在锁紧外螺纹37上,并在锁紧盖帽27的顶部中心设有安装圆孔;旋转联动管28的下端由安装圆孔伸入圆筒形壳体34内,并在旋转联动管28的下端外壁上由间隔设置的下端限位凸圈构成的下端口密封槽31;在下端口密封槽31上安装有下端口密封圈,且下端口密封圈与圆筒形壳体34的内壁相紧贴,利用下端口密封圈能够实现旋转联动管28与圆筒形壳体34插接的防水密封性;动阀片55和静阀片52均安装在圆筒形壳体34内;旋转联动管28用于驱动动阀片55相对于静阀片52旋转。

[0031] 进一步地,在静阀片52的边缘设有边缘限位块54;在动阀片55的上侧面边缘设有两个驱动凹陷56,在旋转联动管28的下端设有拨动叉头32;在拨动叉头32的两个分叉外侧均设有一个侧边限位凸块33,在圆筒形壳体34的内壁上围绕内壁圆周设有区间限位槽48;旋转联动管28旋转时,侧边限位凸块33在区间限位槽48中滑移,利用侧边限位凸块33与区间限位槽48的配合能够对旋转角度范围进行限制;拨动叉头32的两个分叉端部分别插装两个驱动凹陷56中,并支撑旋转联动管28下端管口与动阀片55上侧面之间形成水流间隙,利用水流间隙的设置能够实现轴向水流,使得水路沿旋转联动管28顺利流动至连接管21中;在圆筒形壳体34的内壁上设有边缘限位凹槽49,静阀片52水平安装在圆筒形壳体34内,边缘限位块54嵌于边缘限位凹槽49内;锁紧盖帽27的顶部对下端限位凸圈进行按压,使得静阀片52的上侧面与动阀片55的下侧面相紧贴;在静阀片52上设有两个呈中心对称的扇形水孔53;在圆筒形壳体34的筒底部内壁上设有支撑环形凸起47,静阀片52位于支撑环形凸起47的上方,使得扇形水孔53与进水管35的上端出水口46相连通;在动阀片55的圆周边缘上呈中心对称设置有V形缺口57;供水通道开启时,两个V形缺口57分别与两个扇形水孔53相对应,供水通道关闭时,两个V形缺口57分别与两个扇形水孔53相错开。

[0032] 进一步地,手柄壳体由前侧壳体1和后侧壳体2构成;在前侧壳体1的中部外侧面上设有吸附圆盘面19,在前侧壳体1的内侧与吸附圆盘面19对应位置处设有磁铁安装座20;在磁铁安装座20上设有吸附磁铁;在前侧壳体1的下端部设有底部圆盘38;在底部圆盘38上设有壳体组装孔40、软管安装孔39以及漏水孔41,利用漏水孔41能够在漏水时及时将手柄壳体中的水排出;在后侧壳体2的下端部内侧设有壳体组装座42;在前侧壳体1的组装边缘内侧至少设有一个卡扣折板17,在后侧壳体2的组装边缘内侧设有卡扣弯钩44;前侧壳体1与后侧壳体2组装时,卡扣弯钩44扣于对应位置处的卡扣折板17上,壳体组装孔40与壳体组装座42相对,并通过壳体组装螺钉由壳体组装孔40处将底部圆盘38安装在壳体组装座42上。

[0033] 本发明创造公开的冲牙器手柄在使用时,冲牙器的喷头由喷头限位套管8上端口插入,由喷头密封圈对喷头的外壁进行密封;喷头的下端部弹性按压在喷头弹块上,U形卡扣15的回转弯折段51卡扣在喷头外壁上的环槽中进行限位固定;进水软管由软管穿孔39进入手柄壳体内,进水软管的上端对接安装在进水管35上;在进行供水通道的开闭控制时,旋转开关旋钮5,利用旋转驱动臂7驱动旋转联动管28旋转,从而带动动阀片55相对静阀片52旋转,使得V形缺口57与扇形水孔53相对开启或错关闭,在开启时,水流依次连通进水软管、进水管35、扇形水孔53、V形缺口57、旋转联动管28以及连接管21后进入喷头喷出,实现水路开启;冲牙器手柄通过磁铁安装座20中安装的磁铁吸附在台式机体的侧面;在更换喷头时,只要按下按压头14,使U形卡扣15的回转弯折段51脱离喷头外壁上的环槽,在弹起压簧的作用下,喷头被弹出实现快速更换。

[0034] 如上所述,尽管参照特定的优选实施例已经表示和表述了本发明创造,但其不得解释为对本发明创造自身的限制。在不脱离所附权利要求定义的本发明创造的精神和范围前提下,可对其在形式上和细节上作出各种变化。

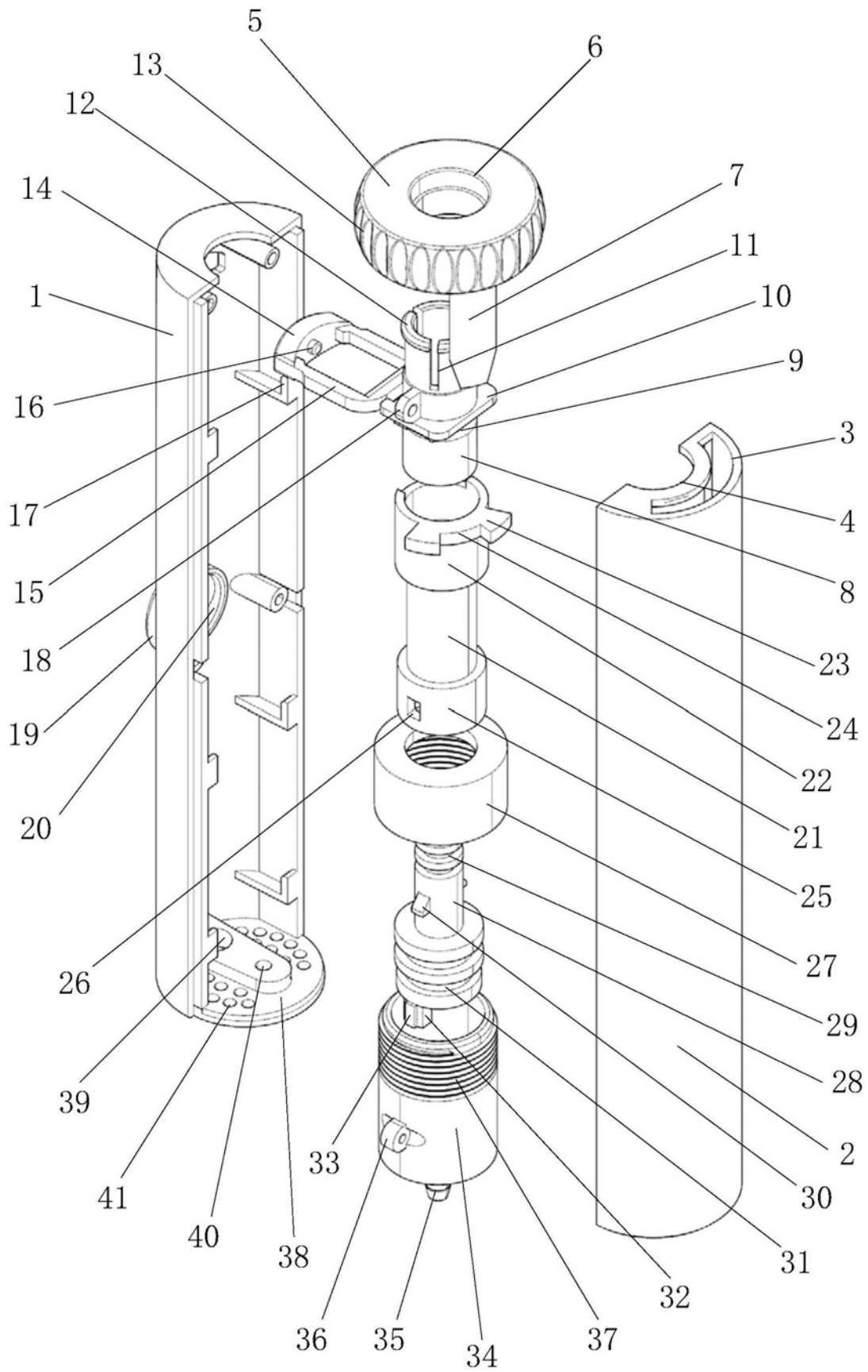


图1

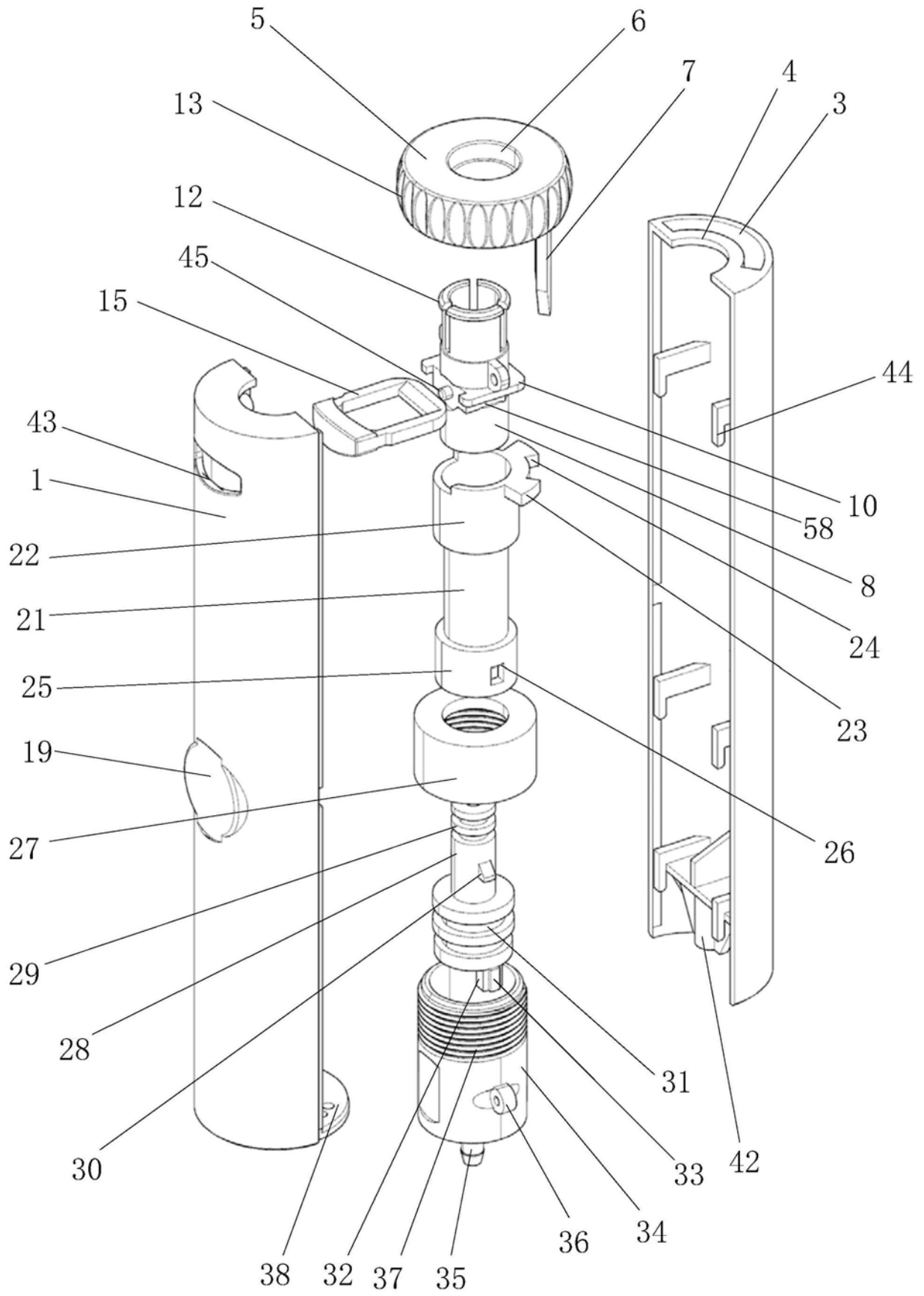


图2

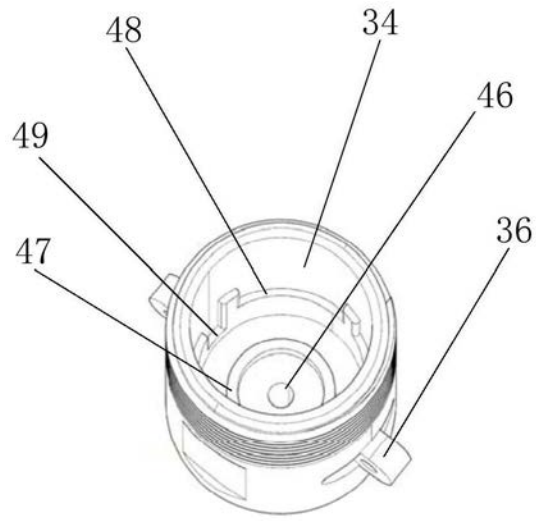


图3

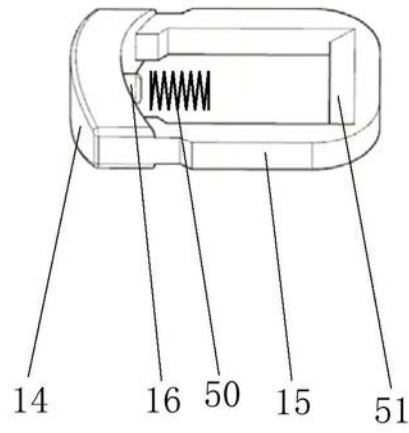


图4

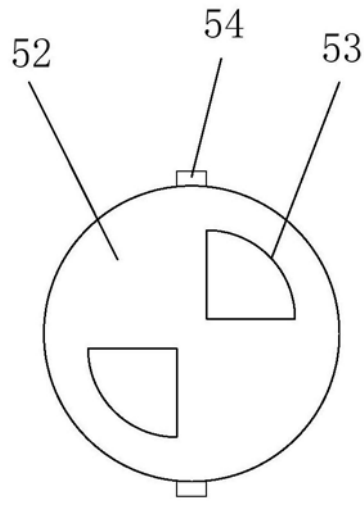


图5

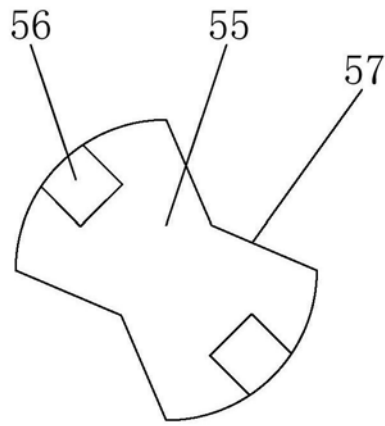


图6