



(12)实用新型专利

(10)授权公告号 CN 209499950 U
(45)授权公告日 2019.10.18

(21)申请号 201822118521.3

(22)申请日 2018.12.18

(73)专利权人 陈泰福

地址 中国台湾新北市

(72)发明人 陈泰福

(74)专利代理机构 深圳市科吉华烽知识产权事
务所(普通合伙) 44248

代理人 吴肖敏

(51)Int.Cl.

A61C 17/032(2006.01)

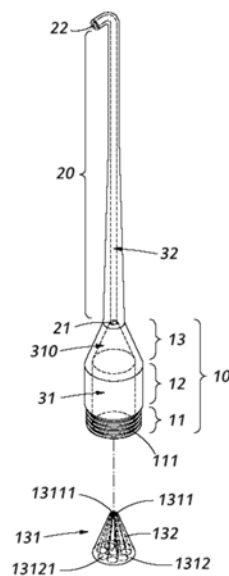
权利要求书1页 说明书3页 附图5页

(54)实用新型名称

冲牙器加压结构

(57)摘要

本实用新型公开了一种冲牙器加压结构,包括:一导管,包含相互连接的一连接部、一管体及一接合部,该连接部表面设有一螺纹,该导管内设有一第一流道,该第一流道于该接合部内的部分形成一渐缩空间部;一喷管,连接设于该导管上端的该接合部,并于其间形成一进水部,该喷管内设有一第二流道,该第二流道与该导管相互连通,该导管的该渐缩空间部设有对应该渐缩空间部的一加压块,该加压块上端设有一上平台且具有多个上孔,该加压块下端设有一下平台且具有多个下孔,该上孔的直径小于该多个下孔的直径,该多个下孔与该多个上孔相对应并于其间连接设有相贯通的锥形通道;该喷管上端设有一弯曲的喷嘴,本实用新型可有效提升水流流经喷管第二流道的水压。



CN 209499950 U

1. 一种冲牙器加压结构,包括:一导管,包含相互连接的一连接部、一管体及一接合部,该连接部表面设有一螺纹,该导管内设有一第一流道,该第一流道于该接合部内的部分形成一渐缩空间部;一喷管,连接设于该导管上端的该接合部,并于其间形成一进水部,该喷管内设有一第二流道,该第二流道与该导管相互连通,其特征在于,该导管的该渐缩空间部设有对应该渐缩空间部的一加压块,该加压块上端设有一上平台且具有多个上孔,该加压块下端设有一下平台且具有多个下孔,该上孔的直径小于该多个下孔的直径,该多个下孔与该多个上孔相对应并于其间连接设有相贯通的锥形通道。

2. 如权利要求1所述的冲牙器加压结构,其特征在于:所述喷管上端设有一弯曲的喷嘴。

3. 如权利要求1所述的冲牙器加压结构,其特征在于:所述加压块及该导管的该渐缩空间部的形状可呈锥形状。

4. 如权利要求1所述的冲牙器加压结构,其特征在于:所述导管的该连结部所设该螺纹可连接设有莲蓬头使用的一水管。

冲牙器加压结构

技术领域

[0001] 本实用新型涉及一种加压结构,尤指一种于导管的渐缩空间部设有一加压块,该加压块上端及下端分别具有一上平台及一下平台,并于其间分别设有透过锥形通道连接的多个上孔及多个下孔,该多个上孔的直径小于该多个下孔的直径的冲牙器加压结构。

背景技术

[0002] 现代人对于健康与美观的需求愈来愈重视,因此,对于牙齿清洁使用冲牙器洗牙也更加普遍,由于现有的结构需要有一集水盒,更需要有电源及泵浦将集水盒的水加压打入喷管,由于其构造复杂、积庞大、成本高、容易故障外,其固定不易移动,机动性不足,保养维修不易且费时费工,使得其在实用性上大打折扣,有鉴于此,现有技术也针对这种结构加以改良,案号为第105205572号(证书号数:M525728)的中国台湾实用新型专利“冲牙器结构”改良了现有的冲牙器,并具有制造简单、成本低庆、体积小、轻量化,良好的携带及使用方便性,使用者可以随时地自行与莲蓬头的水管结合使用,其内水流的流道的造型,使其不需额外加压即能形成强力水柱,应用于牙齿医学用途上,更方便使用与替换,然由于其导管部分由连接部、管体及接合部构成,并于管体的内部形成第一流道,并在第一流道于接合部的部分形成为渐缩结构,该渐缩结构并与喷管的第二流道连接,其间并形成一进水部,导管的水流即受接合部内的第一流道所加压,不需额外使用加压装置进行加压,即能形成强力水柱,但由于其水压仅有一道水流产生,造成其水压在使用上仍嫌不足,仍存在进步空间。

实用新型内容

[0003] 为解决上述现有技术不足之处,本实用新型之一目的在于提供一种冲牙器加压结构,于导管的渐缩空间部设有一加压块且于其上、下端分别具有一上、下平台,并于其间分别设有透过锥形通道连接的多个上、下孔,该多个上孔的直径小于该多个下孔的直径,以克服现有技术的缺点。

[0004] 本实用新型之另一目的在于提供一种冲牙器加压结构,水流透过加压块的该下平台的多个下孔及相对应并透过锥形通道连接于该上平台的该多个上孔,使流经第一流道的水流加以分割及分别加压。

[0005] 本实用新型之再一目的在于提供一种冲牙器加压结构,有效提升水流流经喷管的第二流道的水压。

[0006] 为达上述目的,本实用新型提供一种冲牙器加压结构,包括:一导管,包含相互连接的一连接部、一管体及一接合部,该连接部表面设有一螺纹,该导管内设有一第一流道,该第一流道于该接合部内的部分形成一渐缩空间部;一喷管,连接设于该导管上端的该接合部,并于其间形成一进水部,该喷管内设有一第二流道,该第二流道与该导管相互连通,该导管的该渐缩空间部设有对应该渐缩空间部的一加压块,该加压块上端设有一上平台且具有多个上孔,该加压块下端设有一下平台且具有多个下孔,该上孔的直径小于该多个下孔的直径,该多个下孔与该多个上孔相对应并于其间连接设有相贯通的锥形通道。

[0007] 其中,本实用新型该喷管上端设有一弯曲的喷嘴。

[0008] 其中,本实用新型该加压块及该导管的该渐缩空间部的形状可呈锥形状。

[0009] 其中,本实用新型该导管的该连结部所设该螺纹可连接设有莲蓬头使用的一水管。

[0010] 与现有技术相比,本实用新型一种冲牙器加压结构于导管的渐缩空间部设有一加压块,该加压块上端及下端分别具有一上平台及一下平台,并于其间分别设有透过锥形通道连接的多个上孔及多个下孔,该多个上孔的直径小于该多个下孔的直径;进而使得,水流透过加压块的该下平台的多个下孔及相对应并透过锥形通道连接于该上平台的该多个上孔,使流经第一流道的水流加以分割及分别加压,有效提升水流流经喷管的第二流道的水压,符合进步、实用与使用者的需要。

附图说明

[0011] 图1为本实用新型的立体分解图;

[0012] 图2为本实用新型的立体组合图;

[0013] 图3为本实用新型的组合剖面图;

[0014] 图4为本实用新型与水流作用的实施例图;

[0015] 图5为本实用新型连接设有莲蓬头使用的水管的实施例图。

具体实施方式

[0016] 为使审查员了解本实用新型的特征、内容与优点及其所能达成的功效,将本实用新型配合附图,并以实施例的表达形式详细说明如下。在此需说明的是,在本实用新型中所使用的附图,其主旨仅为示意及辅助说明书,未必为本实用新型实施后的真实比例与精准配置,故不应将附图的比例与配置关系局限本实用新型于实际实施上的专利范围。

[0017] 图1、图2、图3及图4、图5分别为本实用新型的立体分解图、本实用新型的立体组合图、本实用新型的组合剖面图及本实用新型与水流作用的实施例图、本实用新型连接设有莲蓬头使用的水管的实施例图。请参阅图1、图2、图3及图4、图5所示,本实用新型一种冲牙器加压结构于一较佳实施例中,包括一导管10,包含相互连接的一连接部11、一管体12及一接合部13,该连接部11表面设有一螺纹111,该导管10内设有一第一流道31,该第一流道31于该接合部13内的部分形成一渐缩空间部310;一喷管20,连接设于该导管10上端的该接合部13,并于其间形成一进水部21,该喷管20内设有一第二流道32,该第二流道32与该导管10相互连通,该喷管20上端设有提供方便冲牙角度的一弯曲的喷嘴22,该导管10的该渐缩空间部310设有对应该渐缩空间部310的一加压块131,于本实施例该加压块131及该导管10的该渐缩空间部310的形状可呈锥形状,但并不以此限制本实用新型,其除了前述的锥形状外,也可为其他形状,都属本实用新型的保护范围。(如图1至图3所示)

[0018] 请继续配合参阅图1至图3所示,本实用新型该加压块131上端设有一上平台1311且具有多个上孔13111,该加压块131下端设有一下平台1312且具有多个下孔13121,该上孔13111的直径小于该多个下孔13121的直径,该多个下孔13121与该多个上孔13111相对应并于其间连接设有相贯通的锥形通道132;请再配合参阅图4及图5所示,本实用新型的水流50经由导管10的第一流道31而达力压块131,水流50经过力压块131的下平台1312的下孔

13121,再经由锥形通道132,并由其上平台1311的上孔13111加压流出,水流50经由进水部21而达喷管20的第二流道32,再经经由其上端所设的喷嘴22喷出(如图4所示);本实用新型该导管10的该连结部11所设该螺纹111可连接设有莲蓬头使用的一水管40(如图5所示)。

[0019] 通过上述结构,本实用新型于导管10的渐缩空间部310设有一加压块131,该加压块131上端及下端分别具有一上平台1311及一下平台1312,并于其间分别设有透过锥形通道132连接的多个上孔13111及多个下孔13121,该多个上孔13111的直径小于该多个下孔13121的直径;进而使得,水流50透过加压块131的该下平台1312的多个下孔13121及相对应并透过锥形通道132连接于该上平台1311的该多个上孔13111,使流经第一流道31的水流50加以分割及分别加压,有效提升水流50流经喷管20的第二流道32的水压,符合进步、实用与使用者的需要。

[0020] 以上所述实施例仅为说明本实用新型的技术思想及特点,其目的在使熟悉此项技术的人士能够了解本实用新型的内容并据以实施,并非用以限定本实用新型的专利范围,即凡是依本实用新型所揭示的精神所作的均等变化或修饰,仍应涵盖在本实用新型的专利范围内。

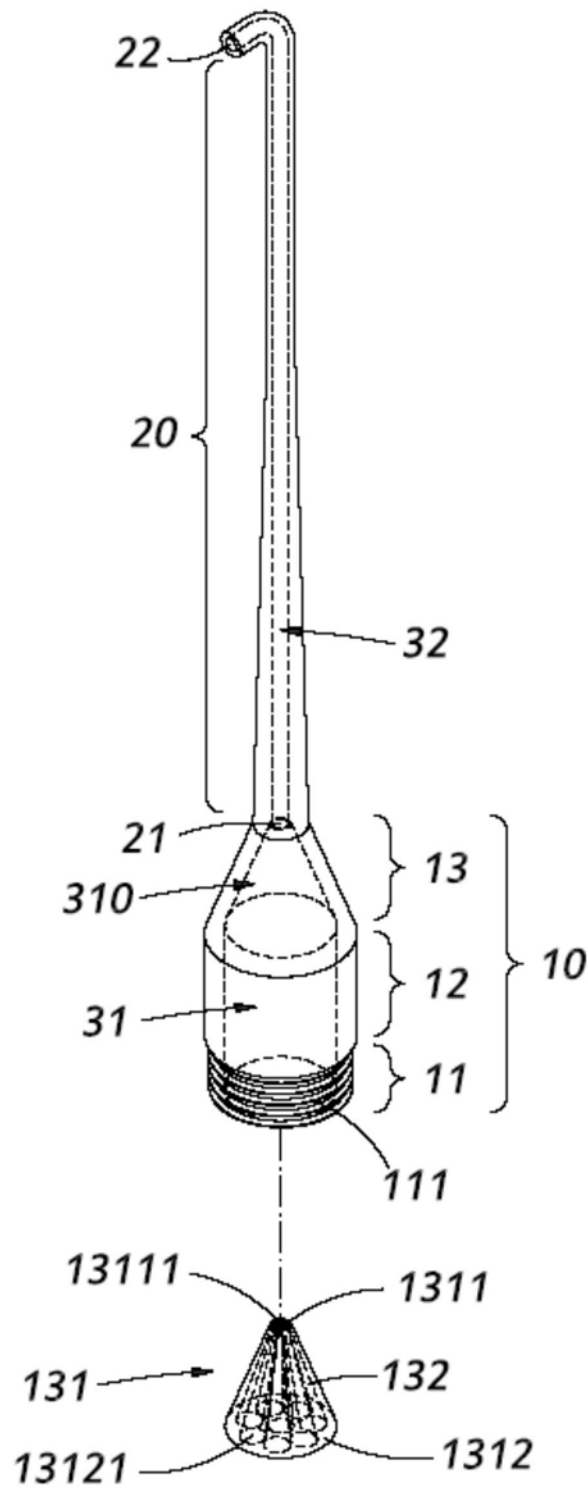


图1

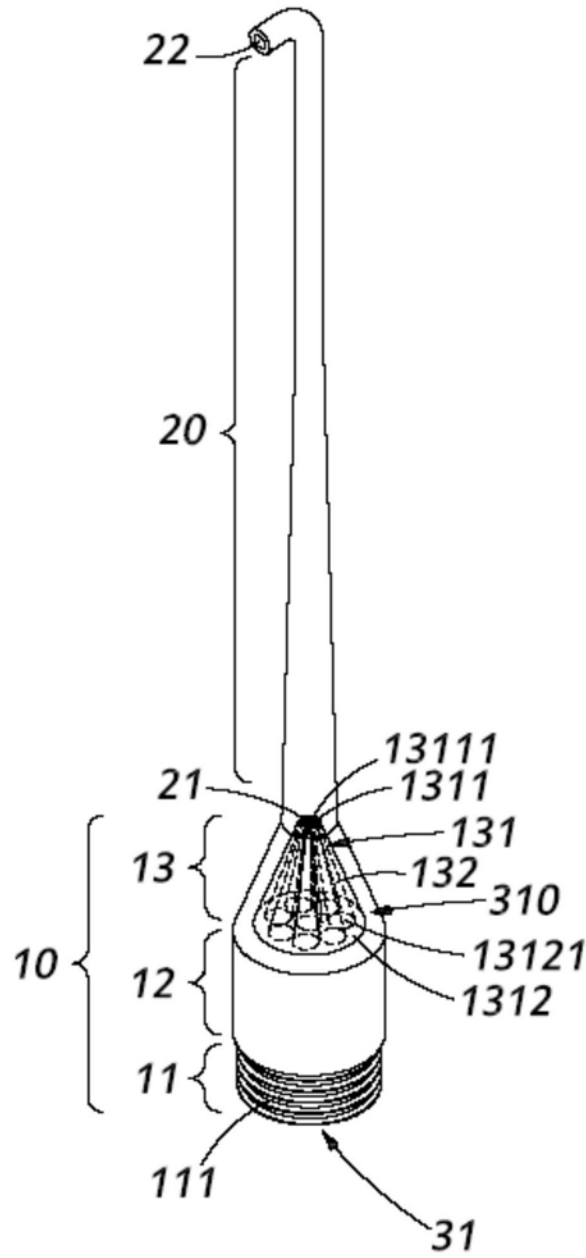


图2

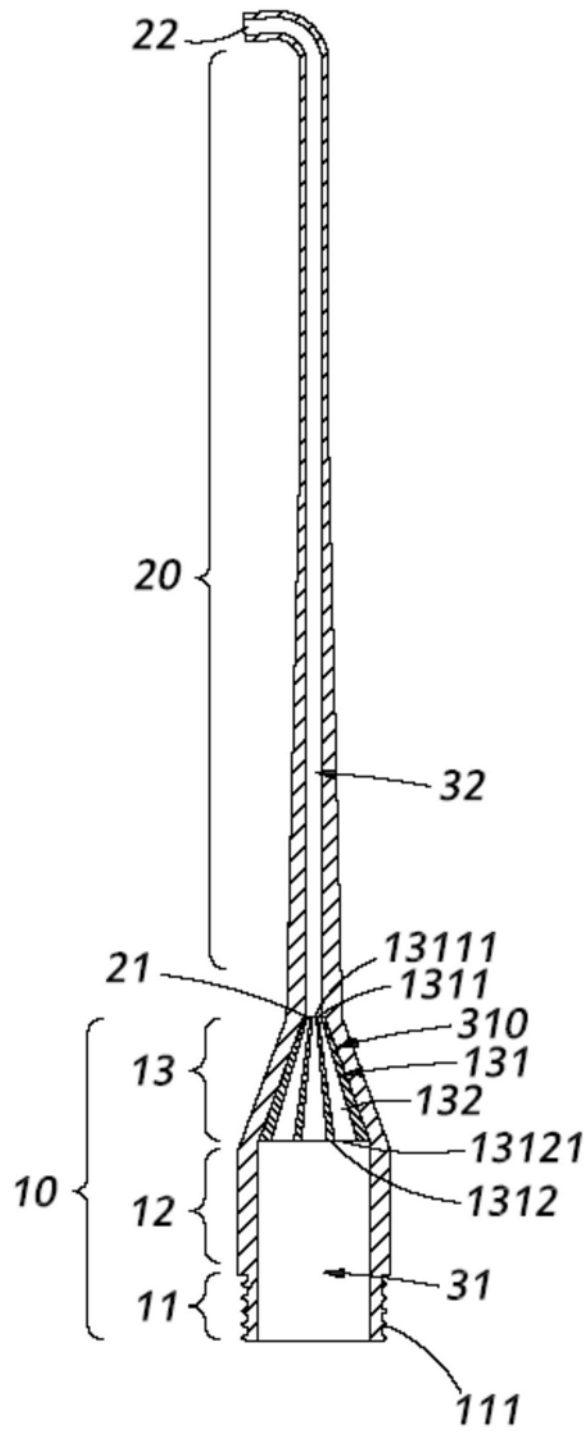


图3

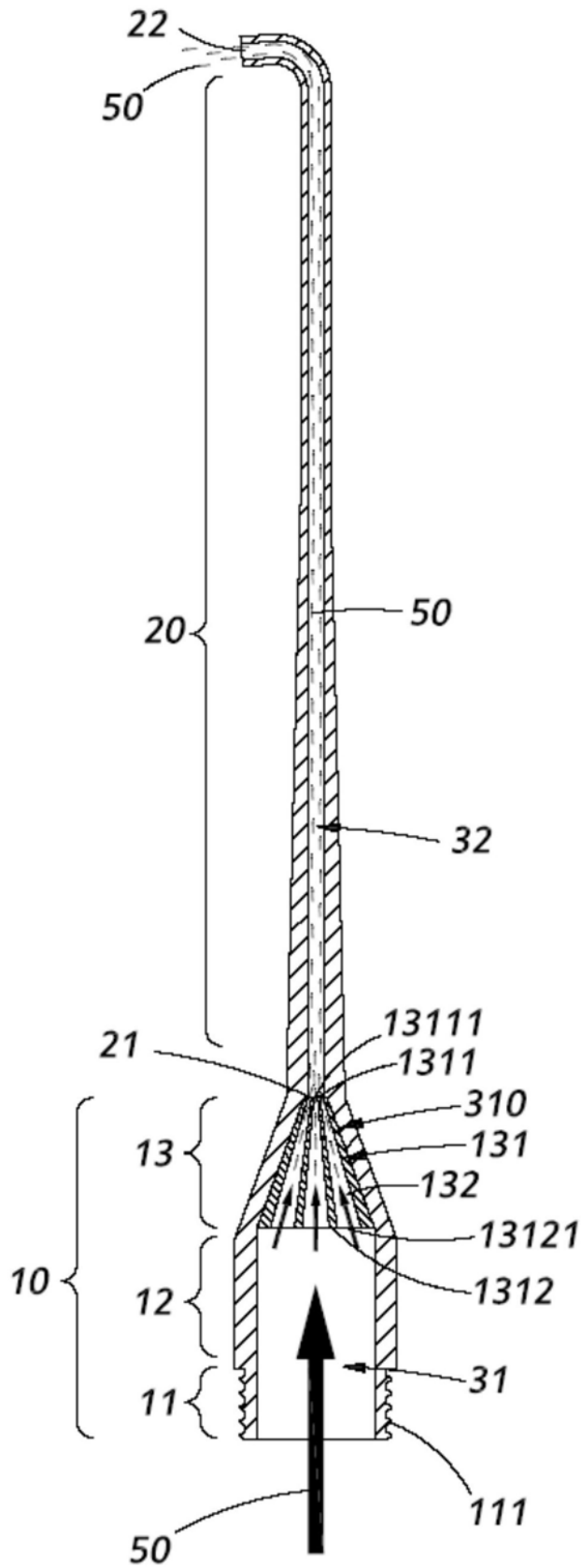


图4

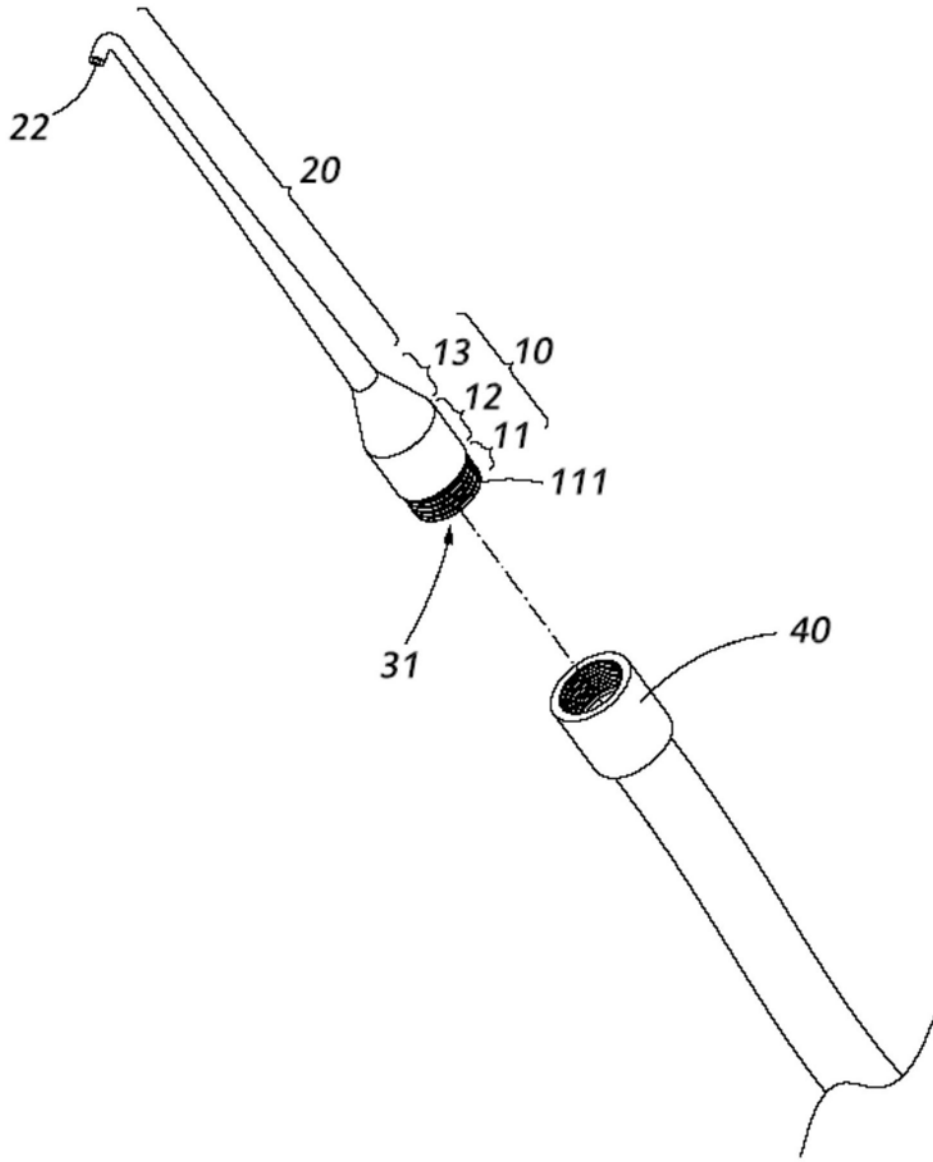


图5