



(12) 发明专利申请

(10) 申请公布号 CN 105591456 A

(43) 申请公布日 2016. 05. 18

(21) 申请号 201610084224. 4

(22) 申请日 2016. 02. 06

(71) 申请人 广东顺德锐铂汇电子科技有限公司
地址 528300 广东省佛山市顺德区北滘镇三乐路北1号广东工业设计城F栋二楼之

(72) 发明人 何祥喜 谢永光

(51) Int. Cl.
H02J 9/04(2006. 01)

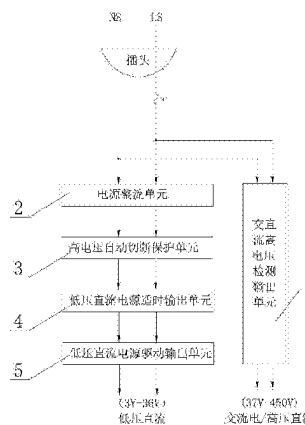
权利要求书2页 说明书5页 附图3页

(54) 发明名称

交直流高低压电源输入输出智能检测输出电路

(57) 摘要

本发明公开了一种交直流高低压电源输入智能检测输出电路,包括交直流高电压检测输出单元、电源整流单元、高电压自动切断保护单元、低压直流电源延时输出单元、低压直流电源驱动输出单元、LS 母线和 NS 母线,交直流高电压检测输出单元、电源整流单元输入端并联布置于 LS 母线和 NS 母线间,电源整流单元输出端依次和高电压自动切断保护单元、低压直流电源延时输出单元、低压直流电源驱动输出单元相连。本发明的 LS 母线和 NS 母线可接入高压交流或低压直流电压,实现高压交流和低压直流电压的输出,无需增加手动变换电压开关来转换电压,使电器产品在操作使用上简单智能、方便及节能。



1. 一种交直流高低压电源输入智能检测输出电路,其特征在于:包括交直流高电压检测输出单元(1)、电源整流单元(2)、高电压自动切断保护单元(3)、低压直流电源延时输出单元(4)、低压直流电源驱动输出单元(5)、LS母线和NS母线,所述LS母线和NS母线和交流电源相连,所述交直流高电压检测输出单元(1)并联布置于LS母线和NS母线之间,所述电源整流单元(2)的输入端分别和LS母线和NS母线相连,所述电源整流单元(2)的输出端依次和高电压自动切断保护单元(3)、低压直流电源延时输出单元(4)、低压直流电源驱动输出单元(5)相连。

2. 根据权利要求1所述的交直流高低压电源输入智能检测输出电路,其特征在于:所述LS母线上串接有过流熔断保险丝FU。

3. 根据权利要求1或2所述的交直流高低压电源输入智能检测输出电路,其特征在于:所述交直流高电压检测输出单元(1)包括限流电容C1、限流电阻R1、交直流电压线圈KJA,所述限流电容C1、交直流电压线圈KJA串联形成交直流高电压检测输出支路,所述限流电阻R1和限流电容C1并联连接,所述交直流高电压检测输出支路并联连接于LS母线和NS母线之间,所述交直流电压线圈KJA包括受控开关KJA1和受控开关KJA2,所述受控开关KJA1串接于LS母线上,所述受控开关KJA2串接于NS母线上。

4. 根据权利要求3所述的交直流高低压电源输入智能检测输出电路,其特征在于:所述受控开关KJA1和受控开关KJA2均为双位选通开关,所述受控开关KJA1的一路选通触点串接于LS母线上、另一路选通触点串接于电源整流单元(2)的输入端和LS母线之间,所述受控开关KJA2的一路选通触点串接于NS母线上、另一路选通触点串接于电源整流单元(2)的输入端和NS母线之间。

5. 根据权利要求4所述的交直流高低压电源输入智能检测输出电路,其特征在于:所述电源整流单元(2)包括由四个二极管D1、D2、D3、D4的全波整流桥。

6. 根据权利要求5所述的交直流高低压电源输入智能检测输出电路,其特征在于:所述高电压自动切断保护单元(3)包括储能电容C2、限流电阻R2、双向齐纳二极管VTA、双向可控硅VS1和负载电阻R3,所述电容C2和电源整流单元(2)的输出端并联连接,所述储能电容C2的正极依次通过限流电阻R2、双向齐纳二极管VTA连接双向可控硅VS1的触发极,所述双向可控硅VS1的阳极A通过负载电阻R3和储能电容C2的正极连通,所述双向可控硅VS1的阴极K和储能电容C2的负极连通。

7. 根据权利要求6所述的交直流高低压电源输入智能检测输出电路,其特征在于:所述低压直流电源延时输出单元(4)包括电阻R4、触发二极管VDW1、延时时间调整电阻R5、复位二极管D5、复位二极管D6、延时电容C3、触发二极管VDW2、电容C4、电阻R6和三极管VT1,所述电阻R4、触发二极管VDW1串联形成的支路与双向可控硅VS1并联连接,所述延时时间调整电阻R5和触发二极管VDW1并联连接,所述延时时间调整电阻R5的调节端依次通过触发二极管VDW2、电阻R6和电源整流单元(2)的负极输出母线相连,所述双向可控硅VS1的阳极A通过复位二极管D5和三极管VT1的集电极C相连,同时所述延时电容C3、复位二极管D6两者还串联布置于电源整流单元(2)的负极输出母线、三极管VT1的集电极C之间,所述三极管VT1的基极b通过电容C4和电源整流单元(2)的负极输出母线相连,所述三极管VT1的发射极E和负极输出母线相连。

8. 根据权利要求7所述的交直流高低压电源输入智能检测输出电路,其特征在于:所述

低压直流电源驱动输出单元(5)包括可控硅VS2和开关继电器线圈KJD,所述可控硅VS2和开关继电器线圈KJD串联形成低压直流输出支路,所述可控硅VS2的触发极C和低压直流电源延时输出单元(4)的输出端相连,所述低压直流输出支路和电源整流单元(2)的输出端并联连接,所述开关继电器线圈KJD包括继电器开关KJD1和继电器开关KJD2,所述继电器开关KJD1串接于电源整流单元(2)的正极输出母线上,所述继电器开关KJD2串接于电源整流单元(2)的负极输出母线上。

交直流高低压电源输入输出智能检测输出电路

技术领域

[0001] 本发明涉及电源电路,具体涉及一种交直流高低压电源输入输出智能检测输出电路。

背景技术

[0002] 现有的家电产品电源插头输入都是单一输入(例如220伏电压或110伏电压)。在家电产品中为了方便使用不同电压,都增加了一个用人工手动控制的开关来转换另一组电压,这种用人工手动改变转换使用不同电压的方法与时代的发展已产生了距离,社会的发展是向智能性操作和更环保更节能的方向发展的。今天的家电产品和医疗设备(例如:冷风扇,电风扇,加湿机,空气清新机,超声波清洗机,洗牙机,电子血压计,打液机,打果机,打肉机,电动丝批等)都用到了节能直流电机或直流变频调速电机,很多直流电机都可直接使用低于36伏电压就能正常工作,也包括了有很多家电产品和医疗设备和电脑,这些家电产品和医疗设备实际应用电压都是低压直流电源,为了方便使用220伏电压,都是用于电源变压器或阻容电抗技术或电子变频降压等来得到低压直流电压工作。因此,如何提供一种能够同时外接外部220伏电压和低压直流电压电源的智能检测输出电路,已经成为一项亟待解决的关键技术问题。

发明内容

[0003] 本发明要解决的技术问题是提供一种如遇突发性220伏停电即可把电源改接入低压直流电压电源(例如24伏),无需增加一个手动变换电压开关来转换另一组电压,使电器产品在操作使用上简单智能和方便,而且把外接的低压直流电能直接送入电路提供电能,使电器产品用电更节能的交直流高低压电源输入输出智能检测输出电路。

[0004] 为解决上述技术问题,本发明采用的技术方案为:

[0005] 一种交直流高低压电源输入智能检测输出电路,包括交直流高电压检测输出单元、电源整流单元、高电压自动切断保护单元、低压直流电源延时输出单元、低压直流电源驱动输出单元、LS母线和NS母线,所述LS母线和NS母线和交流电源相连,所述交直流高电压检测输出单元并联布置于LS母线和NS母线之间,所述电源整流单元的输入端分别和LS母线和NS母线相连,所述电源整流单元的输出端依次和高电压自动切断保护单元、低压直流电源延时输出单元、低压直流电源驱动输出单元相连。

[0006] 所述LS母线上串接有过流熔断保险丝FU。

[0007] 所述交直流高电压检测输出单元包括限流电容C1、限流电阻R1、交直流电压线圈KJA,所述限流电容C1、交直流电压线圈KJA串联形成交直流高电压检测输出支路,所述限流电阻R1和限流电容C1并联连接,所述交直流高电压检测输出支路并联连接于LS母线和NS母线之间,所述交直流电压线圈KJA包括受控开关KJA1和受控开关KJA2,所述受控开关KJA1串接于LS母线上,所述受控开关KJA2串接于NS母线上。

[0008] 所述受控开关KJA1和受控开关KJA2均为双位选通开关,所述受控开关KJA1的一路

选通触点串接于LS母线上、另一路选通触点串接于电源整流单元的输入端和LS母线之间,所述受控开关KJA2的一路选通触点串接于NS母线上、另一路选通触点串接于电源整流单元的输入端和NS母线之间。

[0009] 所述电源整流单元包括由四个二极管D1、D2、D3、D4的全波整流桥。

[0010] 所述高电压自动切断保护单元包括储能电容C2、限流电阻R2、双向齐纳二极管VTA、双向可控硅VS1和负载电阻R3,所述电容C2和电源整流单元的输出端并联连接,所述储能电容C2的正极依次通过限流电阻R2、双向齐纳二极管VTA连接双向可控硅VS1的触发极,所述双向可控硅VS1的阳极A通过负载电阻R3和储能电容C2的正极连通,所述双向可控硅VS1的阴极K和储能电容C2的负极连通。

[0011] 所述低压直流电源延时输出单元包括电阻R4、触发二极管VDW1、延时时间调整电阻R5、复位二极管D5、复位二极管D6、延时电容C3、触发二极管VDW2、电容C4、电阻R6和三极管VT1,所述电阻R4、触发二极管VDW1串联形成的支路与双向可控硅VS1并联连接,所述延时时间调整电阻R5和触发二极管VDW1并联连接,所述延时时间调整电阻R5的调节端依次通过触发二极管VDW2、电阻R6和电源整流单元的负极输出母线相连,所述双向可控硅VS1的阳极A通过复位二极管D5和三极管VT1的集电极C相连,同时所述延时电容C3、复位二极管D6两者还串联布置于电源整流单元的负极输出母线、三极管VT1的集电极C之间,所述三极管VT1的基极b通过电容C4和电源整流单元的负极输出母线相连,所述三极管VT1的发射极E和负极输出母线相连。

[0012] 所述低压直流电源驱动输出单元包括可控硅VS2和开关继电器线圈KJD,所述可控硅VS2和开关继电器线圈KJD串联形成低压直流输出支路,所述可控硅VS2的触发极C和低压直流电源延时输出单元的输出端相连,所述低压直流输出支路和电源整流单元的输出端并联连接,所述开关继电器线圈KJD包括继电器开关KJD 1和继电器开关KJD 2,所述继电器开关KJD 1串接于电源整流单元的正极输出母线上,所述继电器开关KJD 2串接于电源整流单元的负极输出母线上。

[0013] 本发明交直流高低压电源输入智能检测输出电路具有下述优点:本发明包括交直流高电压检测输出单元、电源整流单元、高电压自动切断保护单元、低压直流电源延时输出单元、低压直流电源驱动输出单元、LS母线和NS母线,LS母线和NS母线可以根据需要接入高压交流电源或者低压直流电压,当LS母线和NS母线接入高压交流电源时,交直流高电压检测输出单元检测和控制输出高组电压,即常规电器产品所使用的高压交流电压(110伏或220伏或380伏),当LS母线和NS母线接入低压直流电压时,低压直流电压依次通过电源整流单元、高电压自动切断保护单元、低压直流电源延时输出单元、低压直流电源驱动输出单元输出直流低压电源(例如24V),因此如遇突发性220伏停电即可把电源改接入低压直流电压电源(例如24伏),无需增加一个手动变换电压开关来转换另一组电压,使电器产品在操作使用上简单智能和方便,而且把外接的低压直流电能直接送入电路提供电能,使电器产品用电更节能。

附图说明

[0014] 为了更清楚地说明本发明实施例或现有技术中的技术方案,下面将对实施例或现有技术描述中所需要使用的附图作简单地介绍,显而易见地,下面描述中的附图仅仅是本

发明的一些实施例,对于本领域普通技术人员来讲,在不付出创造性劳动的前提下,还可以根据这些附图获得其他的附图。

[0015] 图1为本发明实施例一的框架结构示意图。

[0016] 图2为本发明实施例一的电路结构示意图。

[0017] 图3为本发明实施例二的电路结构示意图。

[0018] 图例说明:1、交直流高电压检测输出单元;2、电源整流单元;3、高电压自动切断保护单元;4、低压直流电源延时输出单元;5、低压直流电源驱动输出单元。

具体实施方式

[0019] 下面结合附图对本发明的优选实施例进行详细阐述,以使本发明的优点和特征能更易于被本领域技术人员理解,从而对本发明的保护范围做出更为清楚明确的界定。

[0020] 如图1所示,本实施例的交直流高低压电源输入智能检测输出电路包括交直流高电压检测输出单元1、电源整流单元2、高电压自动切断保护单元3、低压直流电源延时输出单元4、低压直流电源驱动输出单元5、LS母线和NS母线,LS母线和NS母线和交流电源(L、N)相连(通过插头),交直流高电压检测输出单元1并联布置于LS母线和NS母线之间,电源整流单元2的输入端分别和LS母线和NS母线相连,电源整流单元2的输出端依次和高电压自动切断保护单元3、低压直流电源延时输出单元4、低压直流电源驱动输出单元5相连。本实施例中LS母线和NS母线连接有插头,插头可随意接入不同的交直流电压,当插头接入高压交流电源时,交直流高电压检测输出单元1检测和控制输出高组电压,即常规电器产品所使用的高压交流电压(110伏或220伏或380伏),当LS母线和NS母线接入低压直流电压时,低压直流电压依次通过电源整流单元2、高电压自动切断保护单元3、低压直流电源延时输出单元4、低压直流电源驱动输出单元5输出直流低压电源(例如24V),因此如遇突发性220伏停电即可把电源改接入低压直流电压电源(例如24伏),无需增加一个手动变换电压开关来转换另一组电压,使电器产品在操作使用上简单智能和方便,而且把外接的低压直流电能直接送入电路提供电能,使电器产品用电更节能。

[0021] 如图2所示,LS母线上串接有过流熔断保险丝FU,大电流自动熔断,更安全可靠。

[0022] 如图2所示,交直流高电压检测输出单元1包括限流电容C1、限流电阻R1、交直流电压线圈KJA,限流电容C1、交直流电压线圈KJA串联形成交直流高电压检测输出支路,限流电阻R1和限流电容C1并联连接,交直流高电压检测输出支路并联连接于LS母线和NS母线之间,交直流电压线圈KJA包括受控开关KJA1和受控开关KJA2,受控开关KJA1串接于LS母线上,受控开关KJA2串接于NS母线上。变化限流电容C1的电容量、限流电阻R1的电阻值和交直流电压线圈kJA的磁通量,即可达到高电压输出的目的,例;以220V交流电压作为交直流高电压检测输出单元1的高电压输出时,LS母线和NS母线输入220V电压经过限流电容C1、限流电阻R1连接到交直流电压线圈KJA,使交直流电压线圈KJA控制的受控开关KJA1和受控开关KJA2吸合导通,从而实现220V交流电压输出。

[0023] 如图2所示,电源整流单元2包括由四个二极管D1、D2、D3、D4的全波整流桥。全波整流桥它主要用于无论LS母线和NS母线哪端输入正、负极,都能保证正极输出母线D+和负极输出母线D-的正负电极不变。

[0024] 如图2所示,高电压自动切断保护单元3包括储能电容C2、限流电阻R2、双向齐纳二

极管VTA、双向可控硅VS1和负载电阻R3,电容C2和电源整流单元2的输出端并联连接,储能电容C2的正极依次通过限流电阻R2、双向齐纳二极管VTA连接双向可控硅VS1的触发极,双向可控硅VS1的阳极A通过负载电阻R3和储能电容C2的正极连通,双向可控硅VS1的阴极K和储能电容C2的负极连通。当L、N有电压输入后,L线经过流熔断保险丝FU连接电源整流单元2的二极管D1、D3正极,二极管D1、D3负极并连为正电压输出与储能电容C2连接,N线连接电源整流单元2的二极管D2、D4正极,D2、D4负极并连为负电压输出并与储能电容C2的另一端连接,储能电容C2的两端电压随着L、N两端输入电压高低可视为同步,但储能电容C2的两端正负极电压是永恒不变,为了保证高低电压各走其道,在低压电通道里不准高电压通过,所以在低压电输出通道必须有一道非常安全有效的并能阻隔高电压通过的电路,因此该电路称为高电压电源自动切断保护电路。例如,设置低压电通道为36V以下,那么应设置极限高压电压值应是大约40v时左右,若L、N电源输入电压高于40V时则正极输出母线D+和负极输出母线D-就没工作没有输出。其工作原理如下:储能电容C2的正电压电流经限流电阻R2连接着双向齐纳二极管VTA,双向齐纳二极管VTA另一端连接双向可控硅VS1触发极,若双向齐纳二极管VTA设计在40V时,当储能电容C2二端电压达到40v电压时双向齐纳二极管VTA就会击穿导通,储能电容C2二端电压十电压电流经限流电阻R2连接的双向齐纳二极管VTA流经双向可控硅VS1的触发极G,使双向可控硅VS1阳极A和双向可控硅VS1阴极K导通,双向可控硅VS1的阳极A连接的负载电阻R3的正电位立即变为负电位,图2中低压直流电源延时输出单元4的电阻R4没有正电压传到低压直流电源延时输出单元4,低压直流电源延时输出单元4不能工作,从而达到自动切断保护的的目的。其中,储能电容C2的作用是可使双向可控硅VS1导通后工作更稳定,扩干扰能力更强,使L、N电压输入端接触不良或输入电压波动时造成双向可控硅VS1不能良好工作。

[0025] 如图2所示,低压直流电源延时输出单元4包括电阻R4、触发二极管VDW1、延时时间调整电阻R5、复位二极管D5、复位二极管D6、延时电容C3、触发二极管VDW2、电容C4、电阻R6和三极管VT1,电阻R4、触发二极管VDW1串联形成的支路与双向可控硅VS1并联连接,延时时间调整电阻R5和触发二极管VDW1并联连接,延时时间调整电阻R5的调节端依次通过触发二极管VDW2、电阻R6和电源整流单元2的负极输出母线相连,双向可控硅VS1的阳极A通过复位二极管D5和三极管VT1的集电极C相连,同时延时电容C3、复位二极管D6两者还串联布置于电源整流单元2的负极输出母线、三极管VT1的集电极C之间,三极管VT1的基极b通过电容C4和电源整流单元2的负极输出母线相连,三极管VT1的发射极E和负极输出母线相连。当L、N有电压输入时,储能电容C2两端同时有电压,储能电容C2的正电压连接限流电阻R3,限流电阻R3与电阻R4串连后,电阻R4的另一端与单向齐纳稳压二极管VSW1负极连接,齐纳稳压二极管VSW1的正极与储能电容C2负电极连接使其产生电流回路,当储能电容C2二端受L、N输入电压发生变动不稳定,但单向齐纳稳压二管VS1两端的电压是稳定不变,因此保证了延时时间调整电阻R5两端电压稳定不变,滑动延时时间调整电阻R5,改变箭头中点位置可改变连接延时电容C3二端电压达到饱和时所需的时间,从而达到可调节延时时间的功能,当延时电容C3的电压到达饱和时(即达到设定电压值时),齐纳二极管VDW2击穿导通,使储能电容C2储存的饱和正电压经VDW2传送到电压电流放大三极管VT1基极b,三极管VT1集电极C与发射极E导通,可控硅VS2的触发极G得到来自三极管VT1发射极E触发电流,可控硅VS2工作阳极A与阴极K导通,从而使得低压直流电源驱动输出单元5的开关继电器线圈KJD得到电压

电流,继电器开关KJD 1和继电器开关KJD 2吸合导通。复位二极管D5、D6作为复位二极管,为L,N频繁断续输入和交直流高低电压变换输入时,使延时电路每次工作时间都一样,复位二极管D5、D6工作原理如下:当低压直流电源延时输出单元4工作后,低压直流电源驱动输出单元5的可控硅VS2阳极A与阴极K导通,可控硅VS2阳极A与阴极K的两端电压立即降至零点几伏,在此电路中相当于复位二极管D5、D6的负极与储能电容C2的负极接通,复位二极管D5正极连接限流电阻R3与电阻R4串连的中点,复位二极管D6正极连接延时时间调整电阻R5箭头点和延时电C3正极和触发二极管VDW2负极。每次L、N有电压输入时,复位二极管的D5和D6的正极连接点(特别是D6正极连接点)的电位,都是随着时间又低电位转向高电位,当D5、D6的正极连接点的正电位升高到设定值后低压直流电源驱动输出单元5的可控硅VS2工作,可控硅VS2阴极K与,阳极A导通,使复位二极管D5、D6负极又原正电位变为负电位,此时复位二极管D5、D6正极连接点的电位正处于极高正电位,复位二极管D5、D6导通,使其复位二极管D5、D6的正极高位正电压立即变为低电位,如此从复工作。

[0026] 如图2所示,低压直流电源驱动输出单元5包括可控硅VS2和开关继电器线圈KJD,可控硅VS2和开关继电器线圈KJD串联形成低压直流输出支路,可控硅VS2的触发极C和低压直流电源延时输出单元4的输出端相连,低压直流输出支路和电源整流单元2的输出端并联连接,开关继电器线圈KJD包括继电器开关KJD 1和继电器开关KJD 2,继电器开关KJD 1串接于电源整流单元2的正极输出母线上,继电器开关KJD 2串接于电源整流单元2的负极输出母线上。当前级低压直流电源延时输出单元4的三极管KT1工作时,三极管KT1发射极E输出一个正电位到可控硅VS2触发极C,可控硅VS2工作,阴极K、阳极A导通,开关继电器线圈KJD有电压电流通过,继电器开关KJD 1和继电器开关KJD 2同时导通,继电器开关KJD 1接通D+为正极输出母线输出点,继电器开关KJD 2接通D-为负极输出母线输出点。

[0027] 实施例二:

[0028] 本实施例与实施例一基本相同,其不同点为:如图3所示,本实施例中受控开关KJA1和受控开关KJA2均为双位选通开关,受控开关KJA1的一路选通触点串接于LS母线上、另一路选通触点串接于电源整流单元2的输入端和LS母线之间,受控开关KJA2的一路选通触点串接于NS母线上、另一路选通触点串接于电源整流单元2的输入端和NS母线之间。通过采用双位选通开关,能够确保要么交直流高电压检测输出单元1处于工作状态,要么电源整流单元2、高电压自动切断保护单元3、低压直流电源延时输出单元4、低压直流电源驱动输出单元5处于工作状态,使得整个电路逻辑更加简单,性能更加稳定可靠。

[0029] 以上所述仅为本发明的优选实施方式,本发明的保护范围并不仅限于上述实施方式,凡属于本发明原理的技术方案均属于本发明的保护范围。对本领域的技术人员而言,在不脱离本发明原理的前提下进行的若干改进和润饰,这些改进和润饰也应视为本发明的保护范围。

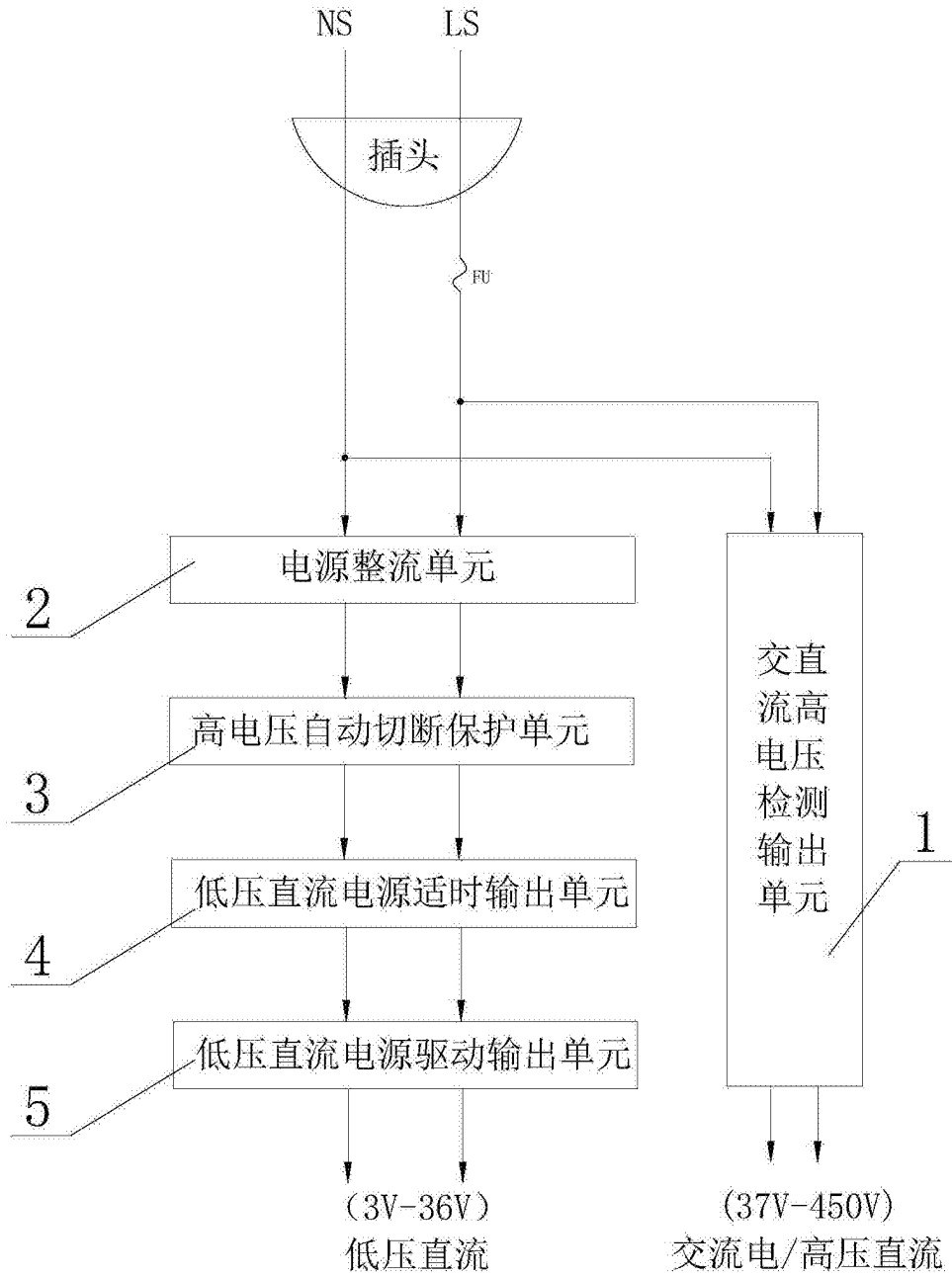


图1

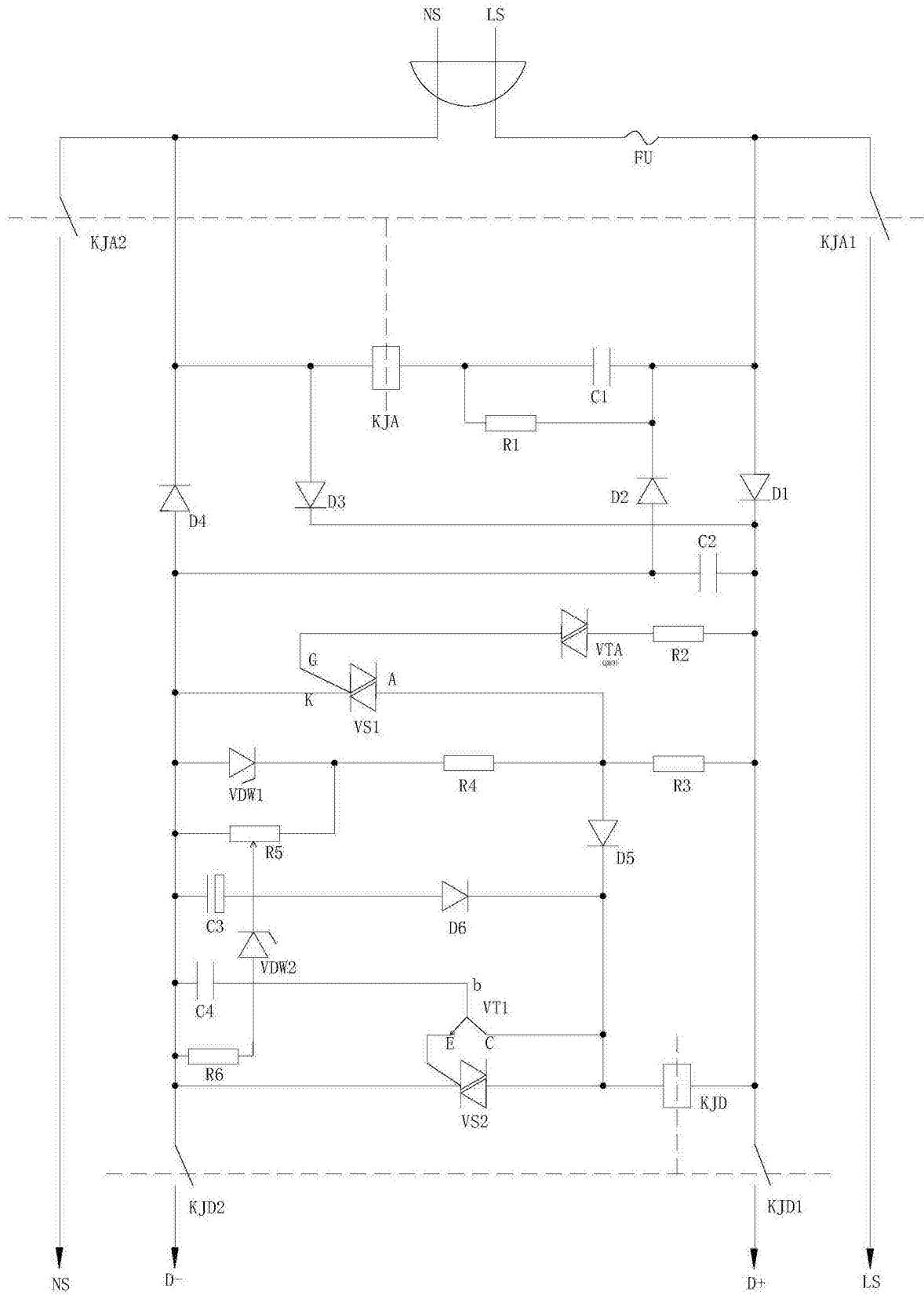


图2

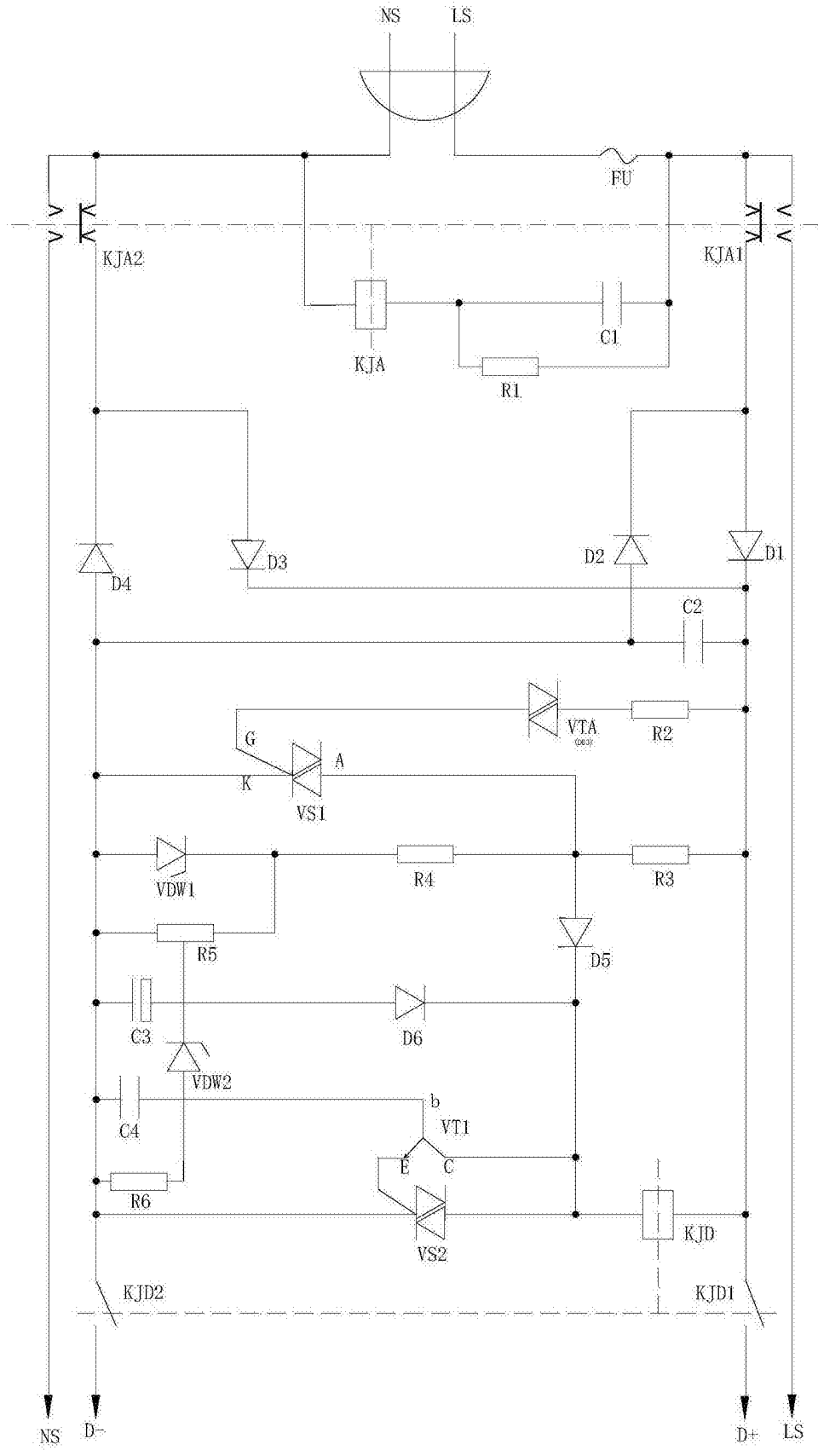


图3