



(12)发明专利

(10)授权公告号 CN 105147407 B

(45)授权公告日 2016.12.07

(21)申请号 201510683975.3

A61C 17/26(2006.01)

(22)申请日 2015.10.20

审查员 吕卓

(65)同一申请的已公布的文献号

申请公布号 CN 105147407 A

(43)申请公布日 2015.12.16

(73)专利权人 哈尔滨俊岩电子科技有限公司

地址 150000 黑龙江省哈尔滨市高新技术
产业开发区科技创新城创新创业广场
2号楼科技一街719号A652室

(72)发明人 郎俊岩

(74)专利代理机构 北京超凡志成知识产权代理

事务所(普通合伙) 11371

代理人 吴开磊

(51)Int.Cl.

A61C 17/20(2006.01)

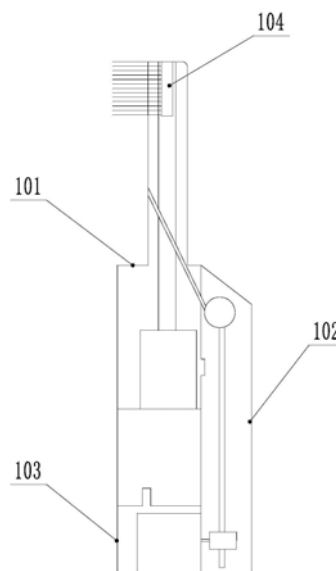
权利要求书2页 说明书8页 附图4页

(54)发明名称

超声波洁牙装置

(57)摘要

本发明提供了一种超声波洁牙装置,属于口腔清洁领域,包括刷头组件、刷杆和水箱。水箱内的水泵将水喷射到刷毛处,在水向刷毛移动的过程中超声波组件将超声波能量传递到水中,进而使得刷毛在清洁牙面时,经过超声波震动的水可以冲洗刷毛对应的口腔区域,可以进一步提高对口腔的清洁效果。通过结合刷毛结构和喷射含有超声波能量的水流,可以同时对于牙齿上的大小异物均起到良好的处理效果。



1. 一种超声波洁牙装置,其特征在于,包括刷头组件(104)、刷杆(101)、水箱(102)和电动系统;

所述刷头组件(104)包括刷毛(116),所述刷毛(116)设置在刷杆(101)的一端;

所述刷杆(101)为竖向设置的杆体,包括相互连接或一体成型的握持部(106)和伸出部(105),所述伸出部(105)设置在所述握持部(106)的上方,所述刷毛(116)设置在所述伸出部(105)的顶部,所述刷杆(101)的内部设置有空腔(112),所述空腔(112)内设置有出水孔(107)和穿线孔(108),所述出水孔(107)和所述穿线孔(108)的中心线共线,所述出水孔(107)和所述穿线孔(108)均连通所述空腔(112)和外界,所述出水孔(107)的中心线与所述刷毛(116)相交;

所述水箱(102)与所述握持部(106)连接,所述水箱(102)包括出水组件和用于储水的储水室(125),所述出水组件包括出水管(127)、水泵(126)和超声波组件(128),所述超声波组件(128)包括超声波发生器和超声波振子,所述超声波发生器用于产生高频交流信号并发送给所述超声波振子,所述超声波振子用于将交流信号转化为高频机械振动,所述水泵(126)用于将所述储水室(125)内的水输送至所述超声波振子内,所述出水管(127)与所述超声波振子连通,所述储水室(125)、所述水泵(126)、所述超声波振子、所述穿线孔(108)和所述出水孔(107)通过所述出水管(127)依次连通;

所述电动系统包括转动电机(110)、转动电源(109)和传动杆(111),所述电动系统设置在所述空腔(112)内,所述传动杆(111)的一端与所述电机(110)连接,所述传动杆(111)的另一端与所述刷头组件(104)连接,所述转动电源(109)设置在所述空腔(112)的底部,所述转动电机(110)设置在所述转动电源(109)上方且与所述转动电源(109)电连接。

2. 根据权利要求1所述的超声波洁牙装置,其特征在于,所述刷头组件(104)还包括刷毛背板,所述刷毛背板为齿轮状,所述刷毛(116)设置在所述刷毛背板的一侧,所述刷毛背板与所述伸出部(105)转动连接,所述传动杆(111)上设置有螺旋齿(115),所述刷毛背板与所述螺旋齿(115)啮合。

3. 根据权利要求2所述的超声波洁牙装置,其特征在于,还包括连接底座(103),所述连接底座(103)设置在所述水箱(102)下方,所述握持部(106)的底部设置有至少一个定位凹槽,所述连接底座(103)的顶壁设置有用与与所述定位凹槽对应的定位凸起。

4. 根据权利要求3所述的超声波洁牙装置,其特征在于,所述连接底座(103)内设置有水泵(126)电源,所述水泵(126)电源与所述水泵(126)电连接。

5. 根据权利要求2所述的超声波洁牙装置,其特征在于,所述刷毛(116)包括间隔分开的左刷毛和右刷毛,所述刷毛背板包括与所述左刷毛连接的左刷毛背板(114)和与所述右刷毛连接的右刷毛背板(113),所述左刷毛背板(114)与所述右刷毛背板(113)分别设置在所述传动杆(111)的两侧,所述左刷毛背板(114)和所述右刷毛背板(113)均与所述传动杆(111)的螺旋齿(115)配合,所述传动杆(111)转动时,所述左刷毛背板(114)和所述右刷毛背板(113)的转动方向相反。

6. 根据权利要求5所述的超声波洁牙装置,其特征在于,所述左刷毛和所述左刷毛背板(114)组成一个左联动刷牙件,所述右刷毛和所述右刷毛背板(113)组成一个右联动刷牙件,所述伸出部(105)上竖向设置有至少两个所述左联动刷牙件和至少两个所述右联动刷牙件。

7. 根据权利要求5所述的超声波洁牙装置,其特征在于,所述伸出部(105)设置有用以限制所述刷毛(116)位置的背板,所述左刷毛和所述右刷毛均设置在所述背板的同一侧。

8. 根据权利要求1所述的超声波洁牙装置,其特征在于,刷头组件(104)还包括刷头套、刷毛转轴和转向齿轮,所述刷头套设置在所述伸出部(105)的上方,所述刷头套包括上支撑座(123)、挡板(122)和下支撑座(124),所述上支撑座(123)和所述下支撑座(124)设置有两组定位孔,所述刷毛转轴转动设置在所述定位孔内,所述刷毛(116)设置在刷毛转轴的侧壁上,所述刷毛转轴包括第一刷毛转轴(117)和第二刷毛转轴(118),所述第一刷毛转轴(117)上固定设置有第一转向齿轮(119),所述第二刷毛转轴(118)上固定设置有第二转向齿轮(120),所述刷头套上还转动设置有一个第三转向齿轮(121),所述传动杆(111)上设置有螺旋齿(115),所述第一转向齿轮(119)和所述第三转向齿轮(121)均与所述传动杆(111)的螺旋齿(115)啮合,所述第三转向齿轮(121)与所述第二转向齿轮(120)啮合,所述传动杆(111)和所述第二转向齿轮(120)分别设置在所述第三转向齿轮(121)的两侧。

9. 根据权利要求1-8任意一项所述的超声波洁牙装置,其特征在于,所述水箱(102)还设置有用以连接水管的注水口(130),所述注水口(130)位于所述储水室(125)的上方且与所述储水室(125)连通。

10. 根据权利要求1-8任意一项所述的超声波洁牙装置,其特征在于,所述超声波振子与所述出水孔(107)之间的出水管(127)为直管。

超声波洁牙装置

技术领域

[0001] 本发明涉及口腔清洁领域,具体而言,涉及超声波洁牙装置。

背景技术

[0002] 根据“中国人口腔健康状况”的书面数据显示,口腔问题困扰着我国各个年龄段的人。由于传统的手动刷牙的过程十分繁琐,而且洁牙的效果很差,不能保证口腔的清洁,更有很多人刷牙或仅仅对牙齿的外侧面进行随意的清洗,导致我国国民的口腔健康状况堪忧。

[0003] 现有技术中提供了一类超声波牙刷。从理论上讲,超声波牙刷具有空化作用,通过振动口腔内的水、牙膏等液体产生大量微小气泡,在牙齿周围气泡瞬间爆裂产生高压冲击清洁,可去除手动刷牙根本无法去除的牙垢牙菌斑等,并且清洁效果可以全方位深入到手动刷牙根本无法刷到的牙缝甚至牙龈内,即便是不平整的牙齿也可以做到全面清洁不留死角;超声波还可以穿透渗入牙齿的各个部位直接杀死口腔细菌,阻断菌斑产生,消除口腔异味,震落各类牙垢,避免牙菌膜被口中矿物质钙化从而防止牙结石的生成,以及对口腔组织进行按摩微热,抑制牙周炎症和牙龈出血,防止牙龈萎缩等。

[0004] 发明人在研究中发现,现有技术中的超声波牙刷的对于牙齿内卡住的较大异物难以起到清洁的效果,而现有技术中的电动牙刷也不能够对牙齿间的细小间隙进行清理。

发明内容

[0005] 本发明的目的在于提供一种超声波洁牙装置,以提高日常清洁中对牙齿的清洁效果。

[0006] 本发明是这样实现的:

[0007] 一种超声波洁牙装置,包括刷头组件、刷杆、水箱和电动系统;

[0008] 所述刷头组件包括刷毛,所述刷毛设置在刷杆的一端;

[0009] 所述刷杆为竖向设置的杆体,包括相互连接或一体成型的握持部和伸出部,所述伸出部设置在所述握持部的上方,所述刷毛设置在所述伸出部的顶部,所述刷杆的内部设置有空腔,所述空腔内设置有出水孔和穿线孔,所述出水孔和所述穿线孔的中心线共线,所述出水孔和所述穿线孔均连通所述空腔和外界,所述出水孔的中心线与所述刷毛相交;

[0010] 所述水箱与所述握持部连接,所述水箱包括出水组件和用于储水的储水室,所述出水组件包括出水管、水泵和超声波组件,所述超声波组件包括超声波发生器和超声波振子,所述超声波发生器用于产生高频交流信号并发送给所述超声波振子,所述超声波振子用于将交流信号转化为高频机械振动,所述水泵用于将所述储水室内的水输送至所述超声波振子内,所述出水管与所述超声波振子连通,所述储水室、所述水泵、所述超声波振子和所述出水孔通过所述出水管依次连通;

[0011] 所述电动系统包括转动电机、转动电源和传动杆,所述传动杆的一端与所述电机连接,所述传动杆的另一端与所述刷头组件连接,所述转动电源设置在所述空腔的底部,所

述转动电机设置在所述转动电源上方且与所述转动电源电连接。

[0012] 超声波组件将超声波能量传递到水中,并利用水泵将水喷射到刷毛处,进而使得刷毛在清洁牙面时,经过超声波震动的水可以冲洗刷毛对应的口腔区域,可以进一步提高对口腔的清洁效果。通过结合刷毛结构和喷射含有超声波能量的水流,可以同时对于牙齿上的大小异物均起到良好的处理效果。

[0013] 进一步地,还包括电动系统,所述刷头组件还包括刷毛背板,所述刷毛背板为齿轮状,所述刷毛设置在所述刷毛背板的一侧,所述刷毛背板与所述伸出部转动连接,所述传动杆上设置有螺旋齿,所述刷毛背板与所述螺旋齿啮合。

[0014] 通过设置电动系统,减除了人工刷牙的繁琐操作,使得使用者可以更方便的进行刷牙,电机会通过传动杆带动刷毛背板转动,使得刷毛可以自行转动,刷毛的快速转动不但增强刷毛的清洁效果,电机带动的刷毛转动速度较传统的手动刷牙的速度更快,清洁的效果更好,使用简单。

[0015] 进一步地,还包括连接底座,所述连接底座设置在所述水箱下方,所述握持部的底部设置有至少一个定位凹槽,所述连接底座的顶壁设置有用与与所述定位凹槽对应的定位凸起。

[0016] 通过连接底座将水箱和刷杆连接为一体,避免在刷牙时两者分离开,影响本装置的正常使用。此外,连接底座与刷杆之间通过定位凸起和定位凹槽之间的配合来固定,可以方便地进行拆卸。

[0017] 进一步地,所述连接底座内设置有水泵电源,所述水泵电源与所述水泵电连接。

[0018] 连接底座内的水泵电源与储水室内的水泵可以通过电线连接。

[0019] 进一步地,所述刷毛包括间隔分开的左刷毛和右刷毛,所述刷毛底板包括与所述左刷毛连接的左刷毛底板和与所述右刷毛连接的右刷毛底板,所述左刷毛底板与所述右刷毛底板分别设置在所述传动杆的两侧,所述左刷毛底板和所述右刷毛底板均与所述传动杆的螺旋齿配合,所述传动杆转动时,所述左刷毛底板和所述右刷毛底板的转动方向相反。

[0020] 间隔设置的左右刷毛和左右刷毛背板在传动杆转动时,两侧刷毛靠近中间间隔处的部分在竖向上的移动趋势相同,而两侧刷毛整体的转动方向相反。使用者的牙齿在使用时处在间隙区域内,两侧刷毛与牙齿接触的部分均朝同一个方向运动,使得牙齿不会受到刷毛来回反复的作用力,避免牙根松动。

[0021] 进一步地,所述左刷毛和所述左刷毛底板组成一个左联动刷牙件,所述右刷毛和所述右刷毛底板组成一个右联动刷牙件,所述伸出部上竖向设置有至少两个所述左联动刷牙件和至少两个所述右联动刷牙件。

[0022] 通过设置多个左联动刷牙件和右联动刷牙件,可以在增大中间间隙长度的同时,控制刷毛背板的大小,避免了刷毛背板太小导致清洁的面积小、清洁的效率低,同时也避免刷毛背板太大导致两侧联动刷牙件在转动过程中相互干涉或使整个伸出端过大不利于放入口腔内。

[0023] 进一步地,所述伸出端设置有用与限制所述刷毛位置的背板,所述左刷毛和所述右刷毛均设置在所述背板的同一侧。

[0024] 通过设置背板,可以防止刷毛刺激到口腔内的软体组织,在使用时更舒适。

[0025] 进一步地,刷头组件还包括刷头套、刷毛转轴和转向齿轮,所述刷头套设置在所述

伸出部的上方,所述刷头套包括上支撑座、挡板和下支撑座,所述上支撑座和所述下支撑座设置有两组定位孔,所述刷毛转轴转动设置在所述定位孔内,所述刷毛设置在刷毛转轴的侧壁上,所述刷毛转轴包括第一刷毛转轴和第二刷毛转轴,所述第一刷毛转轴和所述第二刷毛转轴均位于所述挡板的同一侧,所述第一刷毛转轴上固定设置有第一转向齿轮,所述第二刷毛转轴上固定设置有第二转向齿轮,所述刷毛套上还转动设置有一个第三转向齿轮,所述传动杆上设置有螺旋齿,所述第一转向齿轮和所述第三转向齿轮均与所述传动杆的螺旋齿啮合,所述第三转向齿轮与所述第二转向齿轮啮合,所述传动杆和所述第二转向齿轮分别设置在所述第三转向齿轮的两侧。

[0026] 两根刷毛转轴上的刷毛可以同时清理牙齿的两个面,通过设置第三转向齿轮使得两根刷毛转轴的转动方向相反,刷毛转轴的转动带动刷毛转动,使得清洁牙齿时,牙齿受到两侧刷毛朝同一方向运动的摩擦,可以改善由于错误的刷牙方式导致牙齿松动的问题。刷毛转轴设置在挡板的同一侧,使得使用中挡板可以将口腔的软体组织与刷毛隔开,进而保护口腔。

[0027] 进一步地,所述水箱还设置有用于连接水管的注水口,所述注水口位于所述储水室的上方且与所述储水室连通。

[0028] 通过注水口可以向储水室内注水,使每次使用时有足量的水喷射到刷毛或使用者的牙齿上。

[0029] 进一步地,所述超声波振子与所述出水孔之间的出水管为直管。

[0030] 超声波组件到出水孔之间的出水管为直管,使得超声波组件产生的含有超声波能量的水直接从出水孔排出,水流在输出的过程中没有遇到拐角,可以减少超声波能量的损耗。

[0031] 本发明的有益效果是:本洁牙装置设置有包括超声波组件在内的水箱,水箱内的水泵将水喷射到刷毛处,在水向刷毛移动的过程中超声波组件将超声波能量传递到水中,进而使得刷毛在清洁牙面时,经过超声波震动的水可以冲洗刷毛对应的口腔区域,可以进一步提高对口腔的清洁效果。通过结合刷毛结构和喷射含有超声波能量的水流,可以同时对于牙齿上的大小异物均起到良好的处理效果。

附图说明

[0032] 为了更清楚地说明本发明实施例的技术方案,下面将对实施例中所需要使用的附图作简单地介绍,应当理解,以下附图仅示出了本发明的某些实施例,因此不应被看作是对范围的限定,对于本领域普通技术人员来讲,在不付出创造性劳动的前提下,还可以根据这些附图获得其他相关的附图。

[0033] 图1为本发明实施例一提供的一种超声波洁牙装置的结构示意图;

[0034] 图2为图1中的刷杆和电动系统的结构示意图;

[0035] 图3为图1的结构示意图;

[0036] 图4为图1中刷头组件的结构示意图;

[0037] 图5为图4的俯视图;

[0038] 图6为本发明实施例二提供的一种超声波洁牙装置的刷头套的装配示意图;

[0039] 图7为本发明实施例二的刷头组件的装配示意图;

[0040] 图8为图7的俯视图。

[0041] 附图标记汇总：

[0042] 刷杆101；水箱102；连接底座103；刷头组件104；伸出部105；握持部106；出水孔107；穿线孔108；转动电源109；电机110；传动杆111；空腔112；右刷毛背板113；左刷毛背板114；螺旋齿115；刷毛116；第一刷毛转轴117；第二刷毛转轴118；第一转向齿轮119；第二转向齿轮120；第三转向齿轮121；挡板122；上支撑座123；下支撑座124；储水室125；水泵126；出水管127；超声波组件128；水泵电源129；注水口130。

具体实施方式

[0043] 现有技术中的超声波牙刷和电动牙刷的洁牙效果并不良好。电动牙刷通过电机使刷头来回振动，刷毛和牙齿表面进行高频率的摩擦，但是不能深入清洁到牙齿列的角落中，对于缝隙处的污浊物难有效果。超声波牙刷的超声波在实际应用中的效果较差，也不能起到充分的清洁效果。

[0044] 鉴于此，本发明提供了一种带有水箱和电动系统的超声波洁牙装置，来改善上述问题。

[0045] 为使本发明实施例的目的、技术方案和优点更加清楚，下面将结合本发明实施例中的附图，对本发明实施例中的技术方案进行清楚、完整地描述，显然，所描述的实施例是本发明一部分实施例，而不是全部的实施例。通常在此处附图中描述和示出的本发明实施例的组件可以以各种不同的配置来布置和设计。因此，以下对在附图中提供的本发明的实施例的详细描述并非旨在限制要求保护的本发明的范围，而是仅仅表示本发明的选定实施例。基于本发明中的实施例，本领域普通技术人员在没有作出创造性劳动前提下所获得的所有其他实施例，都属于本发明保护的范围。

[0046] 在本发明的描述中，需要理解的是，术语“中心”、“纵向”、“横向”、“长度”、“宽度”、“厚度”、“上”、“下”、“前”、“后”、“左”、“右”、“竖直”、“水平”、“顶”、“底”“内”、“外”、“顺时针”、“逆时针”等指示的方位或位置关系为基于附图所示的方位或位置关系，仅是为了便于描述本发明和简化描述，而不是指示或暗示所指的设备或元件必须具有特定的方位、以特定的方位构造和操作，因此不能理解为对本发明的限制。

[0047] 此外，术语“第一”、“第二”仅用于描述目的，而不能理解为指示或暗示相对重要性或者隐含指明所指示的技术特征的数量。由此，限定有“第一”、“第二”的特征可以明示或者隐含地包括一个或者更多个该特征。在本发明的描述中，“多个”的含义是两个或两个以上，除非另有明确具体的限定。

[0048] 在本发明中，除非另有明确的规定和限定，术语“安装”、“相连”、“连接”、“固定”等术语应做广义理解，例如，可以是固定连接，也可以是可拆卸连接，或成一体；可以是机械连接，也可以是电连接；可以是直接相连，也可以通过中间媒介间接相连，可以是两个元件内部的连通或两个元件的相互作用关系。对于本领域的普通技术人员而言，可以根据具体情况理解上述术语在本发明中的具体含义。

[0049] 在本发明中，除非另有明确的规定和限定，第一特征在第二特征之“上”或之“下”可以包括第一和第二特征直接接触，也可以包括第一和第二特征不是直接接触而是通过它们之间的另外的特征接触。而且，第一特征在第二特征“之上”、“上方”和“上面”包括第一特

征在第二特征正上方和斜上方,或仅仅表示第一特征水平高度高于第二特征。第一特征在第二特征“之下”、“下方”和“下面”包括第一特征在第二特征正下方和斜下方,或仅仅表示第一特征水平高度小于第二特征。

[0050] 图1为本发明实施例一提供的一种超声波洁牙装置的结构示意图;图2为图1中的刷杆和电动系统的结构示意图;图3为图1的结构示意图;图4为图1中刷头组件的结构示意图;图5为图4的俯视图;图6为本发明实施例二提供的一种超声波洁牙装置的刷头套的装配示意图;图7为本发明实施例二的刷头组件的装配示意图;图8为图7的俯视图。

[0051] 请参阅图1至图5,本发明实施例一提供了一种超声波洁牙装置。

[0052] 如图1和图3所示,本发明实施例一提供的超声波洁牙装置,包括刷头组件104、刷杆101、水箱102、电动系统和连接底座103。

[0053] 刷头组件104包括刷毛116和刷毛背板,刷毛116设置在刷毛背板的一侧。

[0054] 请参阅图2,刷杆101为竖向设置的杆体,包括相互连接的握持部106和伸出部105,伸出部105设置在握持部106的上方,伸出部105的顶部设置有刷头组件104,刷杆101的内部设置有空腔112,空腔112内设置有出水孔107和穿线孔108,出水孔107和穿线孔108的中心线共线,出水孔107和穿线孔108均连通空腔112和外界。

[0055] 电动系统设置在刷杆101的空腔112内,电动系统包括转动电机110、转动电源109、传动杆111,刷毛背板为齿轮状,刷毛背板与伸出部105转动连接,传动杆111的一端与电机110连接,传动杆111的另一端设置有螺旋齿115且螺旋齿115与刷毛背板配合,转动电源109设置在空腔112的底部,电机110设置在转动电源109上方且与转动电源109电连接。

[0056] 优选地,握持部106的外壁设置有一个按钮,按钮用于控制电机110启动或停止。

[0057] 请参阅图4和图5,刷毛116包括间隔分开的左刷毛和右刷毛,刷毛背板包括与左刷毛连接的左刷毛背板114和与右刷毛连接的右刷毛背板113,左刷毛背板114与右刷毛背板113分别设置在传动杆111的两侧,左刷毛背板114和右刷毛背板113均与传动杆111的螺旋齿115配合。

[0058] 由于刷毛背板具备齿轮外形,且与传动杆111上的螺旋齿115配合,因此电机110带动传动杆111转动时,传动杆111能够带动左刷毛背板114和右刷毛背板113转动,刷毛背板与传动杆111形成涡轮蜗杆机构。

[0059] 为了使得刷毛背板和传动杆111之间的啮合更加精密,刷毛背板的侧壁的齿形应为与传动杆111上的螺旋齿115相配合的斜齿。传动杆111相当于蜗杆。

[0060] 此外,传动杆上的螺旋齿可以在传动杆上直接加工,还可以在传动杆上固定套设有斜齿轮的齿套。

[0061] 左刷毛背板114和右刷毛背板113均与刷杆101转动连接,由于间隔设置的左右刷毛和左右刷毛背板113设置在传动杆111的两侧,因此两侧的刷毛背板的转动方向相反,两侧刷毛116靠近中间间隔处的部分在竖向上的移动趋势相同。使用者的牙齿在使用时处在间隙区域内,两侧刷毛116与牙齿接触的部分均朝同一个方向运动,使得牙齿不会受到刷毛116来回反复的作用力,避免牙根松动。

[0062] 本实施例一中采用了三个左刷毛背板114和三个右刷毛背板113,各自排列成列,并设置在传动杆111的螺旋齿115的两侧。

[0063] 每个刷毛背板与刷毛116连接后均组成一个联动刷牙件,通过设置多个左联动刷

牙件和右联动刷牙件,可以在增大中间间隙长度的同时,控制刷毛背板的大小,避免了刷毛背板太小导致清洁的面积小、清洁的效率低,同时也避免刷毛背板太大导致两侧联动刷牙件在转动过程中相互干涉或使整个伸出端过大不利于放入口腔内。

[0064] 联动刷牙件的数量并不限定于本实施例所提供的具体数量,可以按需调整。

[0065] 通过设置电动系统,结合左右联动刷牙件,减免了人工刷牙的繁琐操作,使得使用者可以更方便的进行刷牙,电机110会通过传动杆111带动刷毛背板转动,使得刷毛116可以自行转动,刷毛116的快速转动能够增强刷毛116的清洁效果,电机110带动的刷毛116转动速度较传统的手动刷牙的效率更高,使用简单。

[0066] 伸出端设置有用于限制所述刷毛116位置的背板,左刷毛和右刷毛均设置在背板的同一侧。

[0067] 通过设置背板,可以防止刷毛116刺激到口腔内的软体组织,在使用时更舒适。

[0068] 水箱102与握持部106连接,水箱102包括出水组件和用于储水的储水室125,出水组件包括出水管127、水泵126、超声波组件128,出水管127的底端伸至储水室125的底部,出水管127的顶端穿过穿线孔108并与出水孔107连通,出水管127从顶端到底端依次与超声波组件128和水泵126连通,水泵126用于将储水室125中的水排向超声波组件128。

[0069] 超声波组件128将超声波能量传递到水中,并利用水泵126将水喷射到刷毛116处,进而使得刷毛116在清洁牙面时超声波组件128包括一个超声波振子和超声波发生器,出水管127与超声波振子连通,超声波发生器用于产生高频交流信号并发送给超声波振子,超声波振子将交流信号转化为高频机械振动,经过超声波振子震荡后的水用于冲洗刷毛116对应的口腔区域。由于经过超声波震荡后的水含有大量的小气泡,气泡闭合时会产生冲击波,冲掉粘附在使用者口腔内的污染物,,可以进一步提高对口腔的清洁效果;超声波振子到出水孔107这一段的出水管127为笔直的直管,使得经过超声波震动后的水能够直达出口。

[0070] 超声波组件128、穿线孔108和出水孔107三者大致连成一条直线,超声波组件128与出水孔107之间的出水管127为直管。

[0071] 超声波振子到出水孔107之间的出水管127为直管,使得超声波组件128产生的含有超声波能量的水直接从出水孔107排出,水流在输出的过程中没有遇到拐角,可以减少超声波能量的损耗。

[0072] 超声波组件128可以配套独立电源,也可以与水泵电源129或转动电源109之间电连接。

[0073] 水箱102设置有用于连接水管的注水口130,注水口130位于储水室125的上方且与储水室125连通。通过注水口130可以向储水室125内注水,使每次使用本装置时有足量的水喷射到刷毛116或使用者的牙齿上。

[0074] 连接底座103设置在水箱102下方,握持部106的底部设置有至少一个定位凹槽,连接底座103的顶壁设置有用于与定位凹槽对应的定位凸起。

[0075] 通过连接底座103将水箱102和刷杆101连接为一体,避免在刷牙时两者分离开,影响本装置的正常使用。定位凸起和定位凹槽的配合在拆卸时更方便。

[0076] 连接底座103内设置有水泵126电机110,水泵126电机110分别与转动电源109和水泵126电连接。

[0077] 连接底座103内的电机110与空腔112内的转动电源109之间可以通过将凸起和定

位凹槽之间的配合区域设置导电层实现电力接通,例如在凸起的顶部和凹槽的底部设置金属圈,两个金属圈分别与转动电源109和水泵126电机110电连接。此外,也可以通过现有的电磁技术实现无线供电。

[0078] 握持部106的外壁与水箱102的外壁分别设置有相互对应的连接凸起和连接凹槽。连接凸起和连接凹槽之间的配合能够使刷杆101和水箱102之间的位置相对固定。

[0079] 在连接水箱102与刷杆101时,先布置好出水管127,再对准连接底座103的位置装好,最后通过材料的形变将连接凸起和连接凹槽配合在一起,使得整套装置的装配固定更加可靠。

[0080] 水箱102与连接底座103之间可以为固定连接也可以为一体成型。在本实施例中,连接底座103设置在水箱102和刷杆101的下方,同时与水箱102的底部和刷杆101的底部相接。

[0081] 此外,也可以将连接底座103设置在水箱102的侧壁,令连接底座103和握持部106均连接在水箱102的侧壁上,使得在其他部件以及整个装置的尺寸不变的情况下,储水室125的空间更大,储存的水量更多。

[0082] 请参阅图6、图7和图8,本发明实施例二提供了一种超声波洁牙装置。

[0083] 实施例二与实施例一的区别主要是刷头组件104的结构不同。

[0084] 实施例二的刷头组件104包括刷头套、刷毛116转轴和转向齿轮,刷头套设置在伸出部105的上方,刷头套包括上支撑座123、挡板122和下支撑座124,上支撑座123和下支撑座124设置有两组定位孔,刷毛116转轴转动设置在定位孔内,刷毛116设置在刷毛116转轴的侧壁上,刷毛116转轴包括第一刷毛转轴117和第二刷毛转轴118,第一刷毛转轴117上固定设置有第一转向齿轮119,第二刷毛转轴118上固定设置有第二转向齿轮120,刷毛116套上还转动设置有一个第三转向齿轮121,第一转向齿轮119和第三转向齿轮121均与传动杆111的螺旋齿115啮合,第三转向齿轮121与第二转向齿轮120啮合,传动杆111和第二转向齿轮120分别设置在第三转向齿轮121的两侧。

[0085] 转动套与伸出部105连接,并与伸出部105相对固定。转动套上的挡板122用于限制刷毛116的位置,可以在使用中保护使用者口腔内的软体组织。

[0086] 传动杆111带动两根刷毛116转轴转动,第一刷毛转轴117借助第一转向齿轮119转动,转动方向与传动杆111相同;第二刷毛转轴118借助第二转向齿轮120和第三转向齿轮121转动,在二级传动的作用下,第二刷毛转轴118的转动方向与传动轴的转动方向相反。

[0087] 第一刷毛转轴117和第二刷毛转轴118的转动方向相反,使得使用者的牙齿处在两根刷毛116转轴之间时,刷毛116相对于牙齿的运动方向是一致的,当使用者横向握住握持部106时,刷毛116相对于牙齿做上下的运动,洁牙的方式更科学,不会松动牙根。因此,使用本发明实施例二提供的超声波洁牙装置有助于改善由错误的刷牙方式造成的牙齿问题。

[0088] 除非另外具体说明,否则在这些实施例中阐述的部件、步骤、数字表达式和数值并不限制本发明的范围。

[0089] 本发明实施例所提供的装置,其实现原理及产生的技术效果和前述方法实施例相同,为简要描述,装置实施例部分未提及之处,可参考前述方法实施例中相应内容。

[0090] 在这里示出和描述的所有示例中,任何具体值应被解释为仅仅是示例性的,而不是作为限制,因此,示例性实施例的其他示例可以具有不同的值。

[0091] 应注意到：相似的标号和字母在下面的附图中表示类似项，因此，一旦某一项在一个附图中被定义，则在随后的附图中不需要对其进行进一步定义和解释。

[0092] 以上所述仅为本发明的优选实施例而已，并不用于限制本发明，对于本领域的技术人员来说，本发明可以有各种更改和变化。凡在本发明的精神和原则之内，所作的任何修改、等同替换、改进等，均应包含在本发明的保护范围之内。

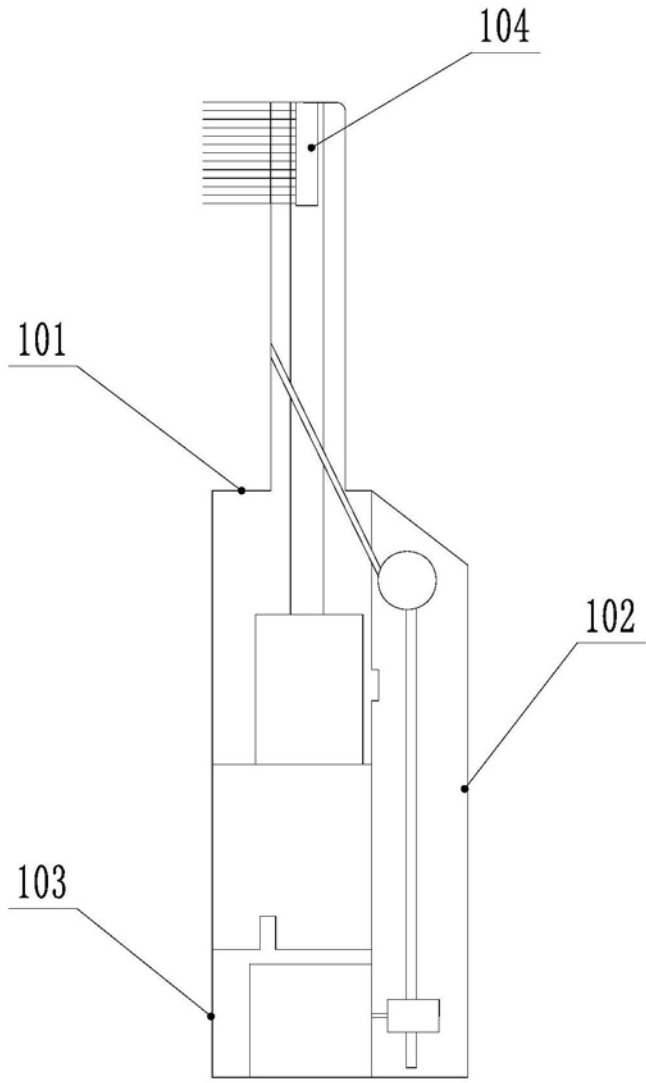


图1

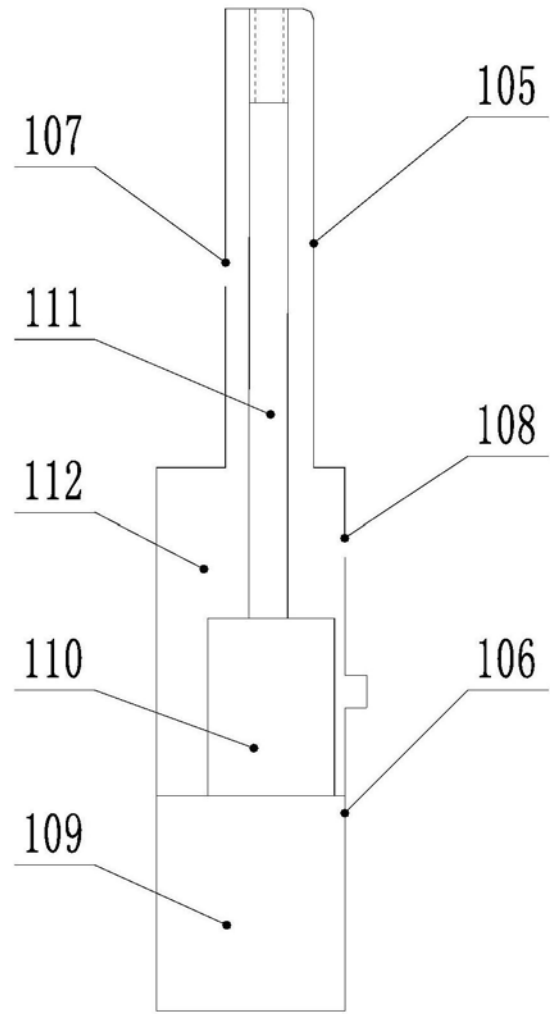


图2

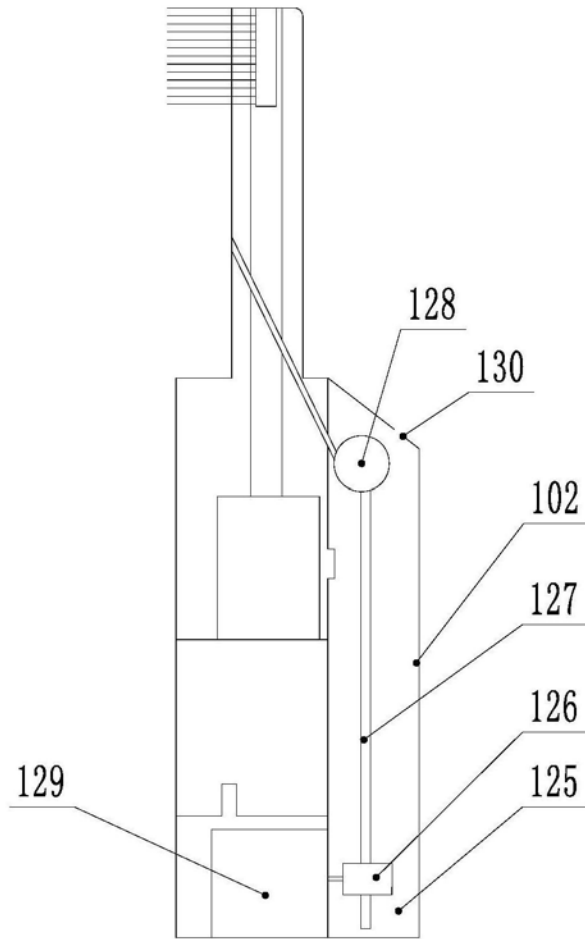


图3

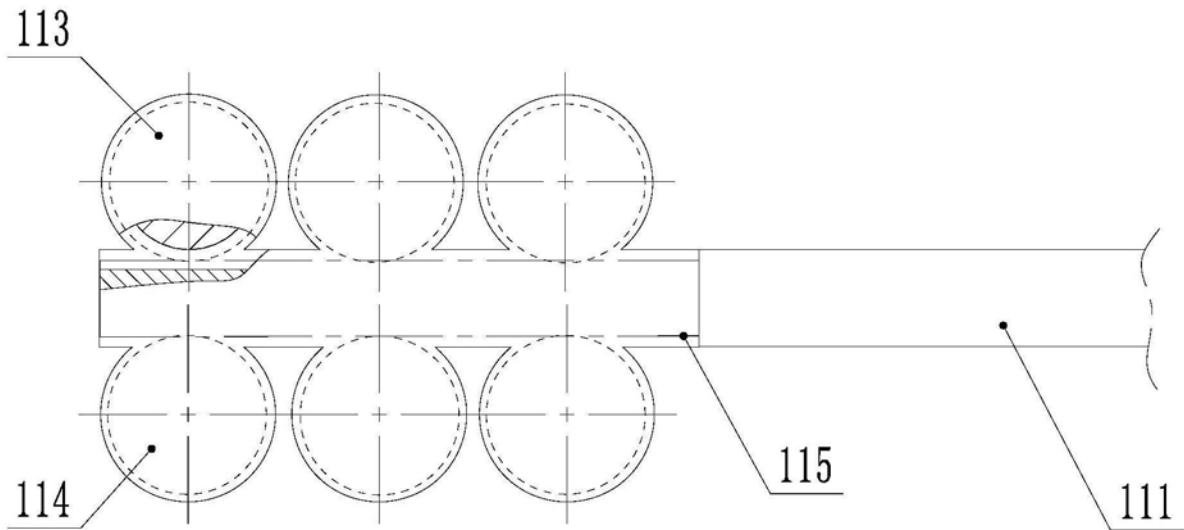


图4

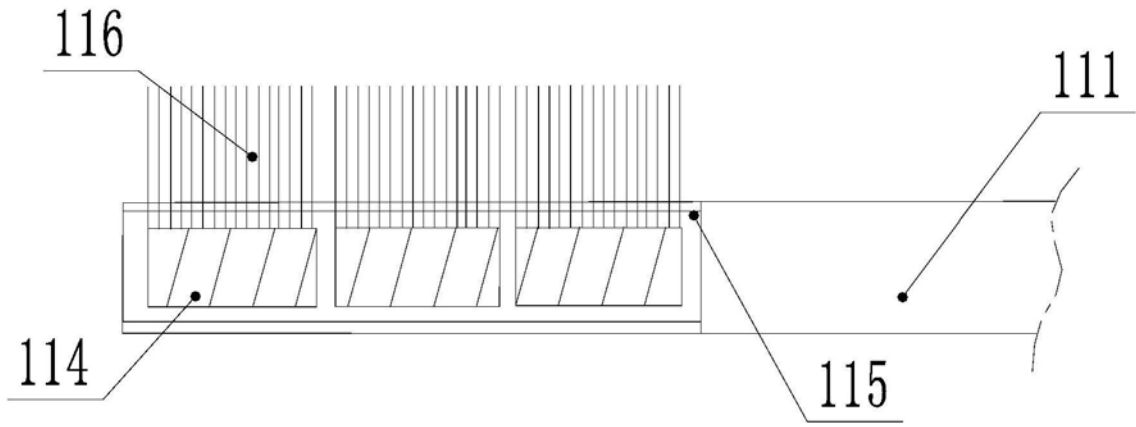


图5

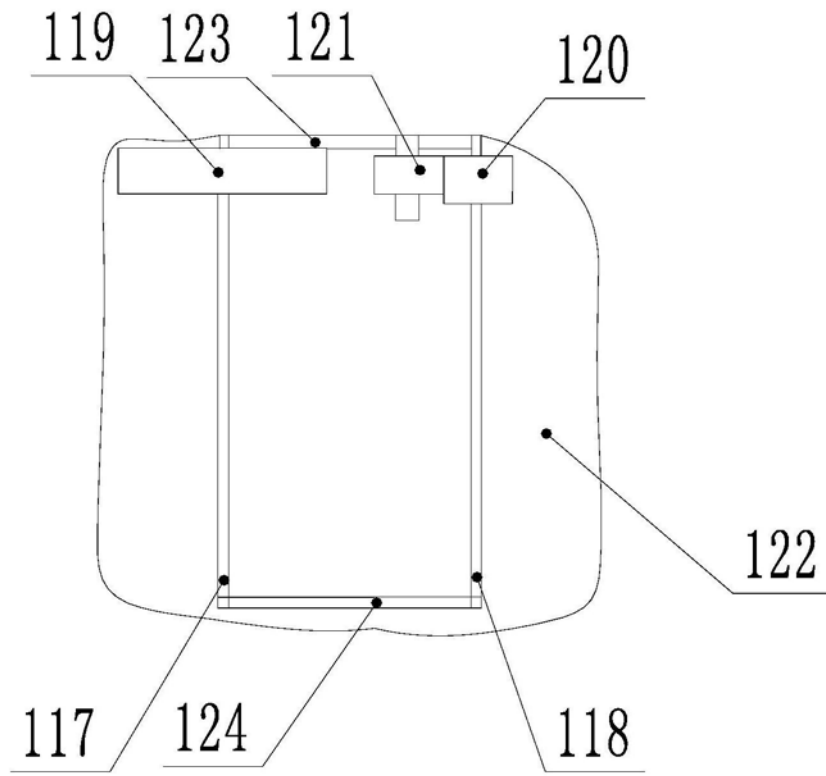


图6

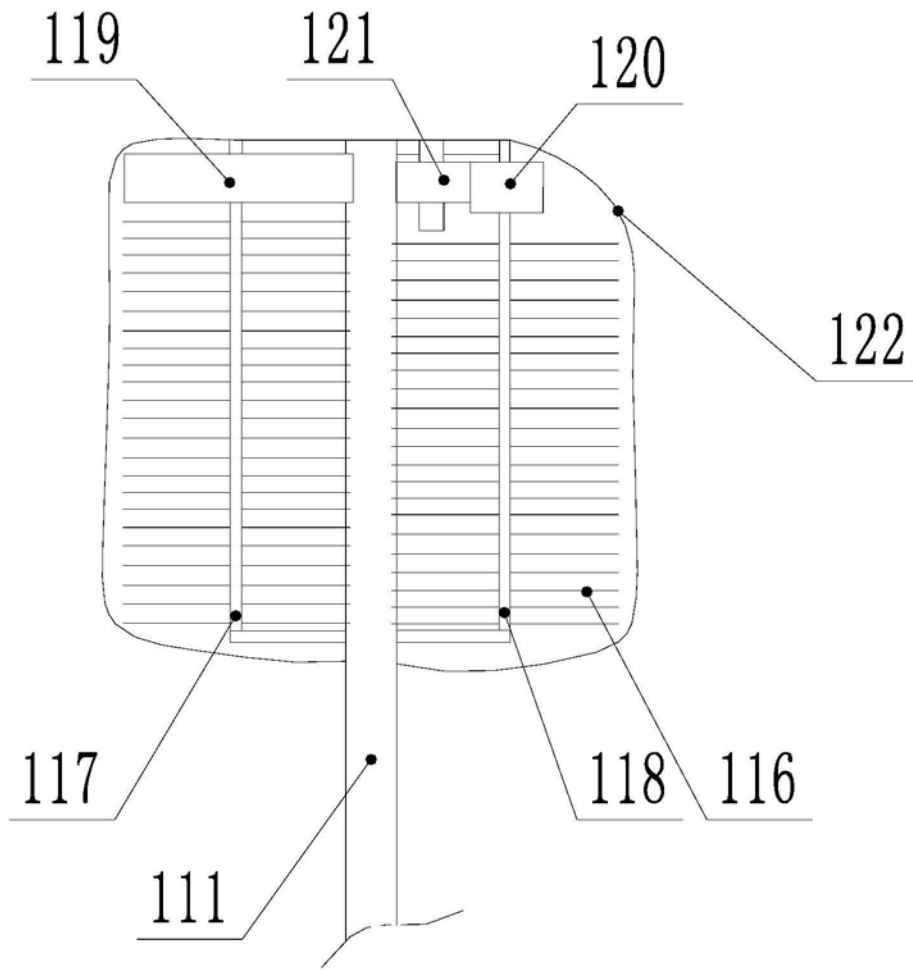


图7

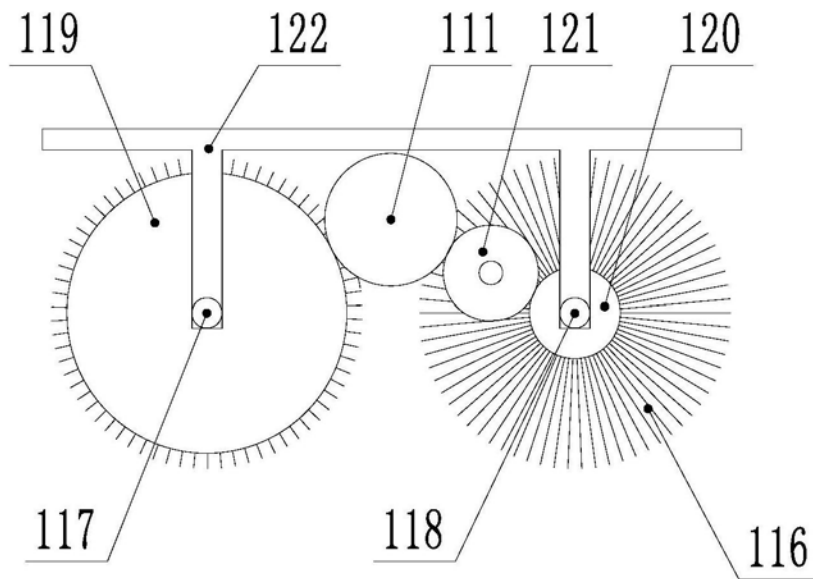


图8