



(12) 实用新型专利

(10) 授权公告号 CN 212508772 U

(45) 授权公告日 2021. 02. 09

(21) 申请号 202021340810.9

(ESM) 同样的发明创造已同日申请发明专利

(22) 申请日 2020.07.09

(73) 专利权人 深圳市日丽丰科技有限公司  
地址 518000 广东省深圳市龙岗区坪地街  
道四方埔社区东雅路48-1号101-501  
厂房(1栋), 办公楼101-401(2栋)

(72) 发明人 江发喜

(74) 专利代理机构 广州嘉权专利商标事务所有  
限公司 44205

代理人 谢岳鹏

(51) Int. Cl.

F04B 53/00 (2006.01)

F04B 53/10 (2006.01)

F04B 53/14 (2006.01)

B08B 13/00 (2006.01)

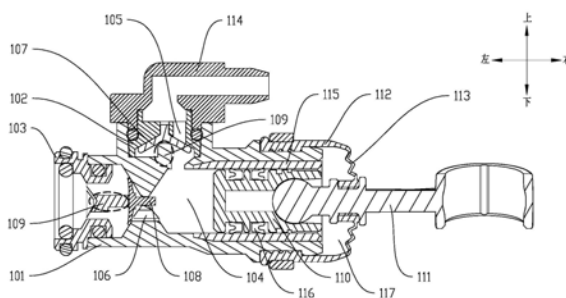
权利要求书1页 说明书5页 附图4页

(54) 实用新型名称

柱塞泵及冲洗设备

(57) 摘要

本实用新型提供了一种柱塞泵及冲洗设备。柱塞泵包括泵体组件和阀芯,泵体组件包括预压部、流体入口和流体出口,预压部能够抵触阀芯并使阀芯发生形变,以使阀芯密封流体入口或流体出口。该柱塞泵通过预压部抵持阀芯,并使阀芯发生形变,以密封流体的出/入口,流体需要流动时也是通过阀芯的形变来解除对流体出入口的密封,不依赖于阀芯或阀片本身的加工精度,柱塞泵密封效果好,柱塞泵输出端的流体压力和流量稳定。本实用新型还提供了包括上述柱塞泵的冲洗设备。



1. 一种柱塞泵,用于输送流体,其特征在于,包括:

泵体组件,包括预压部、流体入口、流体出口和第一腔体,所述流体入口和所述流体出口均能够与所述第一腔体连通,所述流体能够依次流经所述流体入口、所述第一腔体以及所述流体出口;

阀芯,所述预压部能够抵持所述阀芯并使所述阀芯发生形变,以使所述阀芯密封所述流体入口或所述流体出口;

活塞,封闭所述第一腔体的一端,所述活塞能够相对所述泵体组件运动,改变所述第一腔体内可容纳所述流体的空间大小,以使所述阀芯发生形变并解除对所述流体入口或所述流体出口的密封。

2. 根据权利要求1所述的柱塞泵,其特征在于,所述阀芯包括安装部和密封部,所述密封部与所述安装部连接,所述安装部与所述泵体组件连接,所述密封部的至少一部分能够与所述泵体组件贴合,以密封所述流体入口或所述流体出口。

3. 根据权利要求2所述的柱塞泵,其特征在于,所述泵体组件包括阀芯安装孔,所述安装部能够卡入所述阀芯安装孔中。

4. 根据权利要求3所述的柱塞泵,其特征在于,所述安装部位于所述阀芯的中心,所述密封部位于所述安装部的外围,所述预压部抵持所述阀芯的中心。

5. 根据权利要求3或4所述的柱塞泵,其特征在于,所述泵体组件包括贴合部,所述贴合部上开设有所述流体入口或所述流体出口,所述密封部的至少一部分能够与所述贴合部的至少一部分贴合,以密封所述流体入口或流体出口。

6. 根据权利要求5所述的柱塞泵,其特征在于,所述阀芯安装孔位于所述贴合部的中心。

7. 根据权利要求5所述的柱塞泵,其特征在于,所述贴合部基于所述贴合部的中心朝所述贴合部的边缘倾斜。

8. 根据权利要求7所述的柱塞泵,其特征在于,所述密封部基于所述阀芯的中心朝所述阀芯的边缘倾斜,所述密封部的倾斜方向与所述贴合部的倾斜方向相同。

9. 根据权利要求1所述的柱塞泵,其特征在于,还包括防雾化套,所述防雾化套与所述泵体组件连接,且覆盖所述活塞远离所述第一腔体的一端。

10. 一种冲洗设备,其特征在于,包括如权利要求1-9任一项所述的柱塞泵。

## 柱塞泵及冲洗设备

### 技术领域

[0001] 本实用新型涉及电动清洁产品技术领域,尤其是涉及一种柱塞泵及冲洗设备。

### 背景技术

[0002] 市面上一些电动冲洗/清洗产品,会通过柱塞泵制造高压、高速的水流,利用该水流执行清洗操作。传统柱塞泵,其进/出水口大多采用冲裁阀片或圆锥阀芯加弹簧的组件来进行密封,以配合柱塞泵抽水、排水等工作流程,该柱塞泵密封方式,受密封零部件的加工制造的精度的限制,柱塞泵密封效果不佳,水会泄露,导致了柱塞泵输出的水流的流量和压力不稳定,影响冲洗效果。

### 实用新型内容

[0003] 本实用新型旨在至少解决现有技术中存在的技术问题之一。为此,本实用新型提出一种柱塞泵,密封效果好,输送的流体流量和流体压力稳定。

[0004] 本实用新型还提出一种包括上述柱塞泵的冲洗设备。

[0005] 第一方面,本实用新型的一个实施例提供了柱塞泵,包括:泵体组件,包括预压部、流体入口、流体出口和第一腔体,所述流体入口和所述流体出口均能够与所述第一腔体连通,所述流体能够依次流经所述流体入口、所述第一腔体以及所述流体出口;阀芯,所述预压部能够抵持所述阀芯并使所述阀芯发生形变,以使所述阀芯密封所述流体入口或所述流体出口;活塞,封闭所述第一腔体的一端,所述活塞能够相对所述泵体组件运动,改变所述第一腔体内可容纳所述流体的空间大小,以使所述阀芯发生形变并解除对所述流体入口或所述流体出口的密封。

[0006] 本实用新型实施例的柱塞泵至少具有如下有益效果:该柱塞泵通过预压部抵持阀芯,并使阀芯发生形变,以密封流体的出/入口,流体需要流动时也是通过阀芯的形变来解除对流体出入口的密封,不依赖于阀芯或阀片本身的加工精度,柱塞泵密封效果好,柱塞泵输出端的流体压力和流量稳定。

[0007] 根据本实用新型的另一些实施例的柱塞泵,所述阀芯包括安装部和密封部,所述密封部与所述安装部连接,所述安装部与所述泵体组件连接,所述密封部的至少一部分能够与所述泵体组件贴合,以密封所述流体入口或所述流体出口。

[0008] 根据本实用新型的另一些实施例的柱塞泵,所述泵体组件包括阀芯安装孔,所述安装部能够卡入所述阀芯安装孔中。

[0009] 根据本实用新型的另一些实施例的柱塞泵,所述安装部位于所述阀芯的中心,所述密封部位于所述安装部的外围,所述预压部抵持所述阀芯的中心。

[0010] 根据本实用新型的另一些实施例的柱塞泵,所述泵体组件包括贴合部,所述贴合部上开设有所述流体入口或所述流体出口,所述密封部的至少一部分能够与所述贴合部的至少一部分贴合,以密封所述流体入口或流体出口。

[0011] 根据本实用新型的另一些实施例的柱塞泵,所述阀芯安装孔位于所述贴合部的中

心。

[0012] 根据本实用新型的另一些实施例的柱塞泵,所述贴合部基于所述贴合部的中心朝所述贴合部的边缘倾斜。

[0013] 根据本实用新型的另一些实施例的柱塞泵,所述密封部基于所述阀芯的中心朝所述阀芯的边缘倾斜,所述密封部的倾斜方向与所述贴合部的倾斜方向相同。

[0014] 根据本实用新型的另一些实施例的柱塞泵,还包括防雾化套,所述防雾化套与所述泵体组件连接,且覆盖所述活塞远离所述第一腔体的一端。

[0015] 第二方面,本实用新型的一个实施例提供了冲洗设备,包括如上所述的柱塞泵。

[0016] 本实用新型实施例的冲洗设备至少具有如下有益效果:输出的流体的流量和压力稳定,冲洗效果稳定。

### 附图说明

[0017] 图1是一些实施例中柱塞泵的内部结构示意图;

[0018] 图2是图1中柱塞泵的分解示意图;

[0019] 图3是入口阀芯未被预压部抵持时的示意图;

[0020] 图4是入口阀芯受到预压部抵持时的示意图;

[0021] 图5是流体进入腔体时入口阀芯的示意图;

[0022] 图6是出口阀芯未被预压部抵持时的示意图;

[0023] 图7是出口阀芯受到预压部抵持时的示意图。

### 具体实施方式

[0024] 以下将结合实施例对本实用新型的构思及产生的技术效果进行清楚、完整地描述,以充分地理解本实用新型的目的、特征和效果。显然,所描述的实施例只是本实用新型的一部分实施例,而不是全部实施例,基于本实用新型的实施例,本领域的技术人员在不付出创造性劳动的前提下所获得的其他实施例,均属于本实用新型保护的范围。

[0025] 在本实用新型实施例的描述中,如果涉及到方位描述,例如“上”、“下”、“前”、“后”、“左”、“右”等指示的方位或位置关系为基于附图所示的方位或位置关系,仅是为了便于描述本实用新型和简化描述,而不是指示或暗示所指的装置或元件必须具有特定的方位、以特定的方位构造和操作,因此不能理解为对本实用新型的限制。

[0026] 在本实用新型实施例的描述中,如果某一特征被称为“设置”、“固定”、“连接”、“安装”在另一个特征,它可以直接设置、固定、连接在另一个特征上,也可以间接地设置、固定、连接、安装在另一个特征上。在本实用新型实施例的描述中,如果涉及到“若干”,其含义是一个以上,如果涉及到“多个”,其含义是两个以上,如果涉及到“大于”、“小于”、“超过”,均应理解为不包括本数,如果涉及到“以上”、“以下”、“以内”,均应理解为包括本数。如果涉及到“第一”、“第二”,应当理解为用于区分技术特征,而不能理解为指示或暗示相对重要性或者隐含指明所指示的技术特征的数量或者隐含指明所指示的技术特征的先后关系。

[0027] 参照图1和图2,一些实施例中的柱塞泵,包括泵体组件、阀芯和活塞110。

[0028] 泵体组件包括主体101,入口阀芯套102和出口阀芯套103,主体101内部设有第一腔体104,入口阀芯套102设有流体入口105,主体101上设有流体出口106,入口阀芯套102和

出口阀芯套103均与主体101连接,流体入口105和流体出口106能够与第一腔体104连通,流体可通过流体入口105进入第一腔体104,通过流体出口106离开第一腔体104。柱塞泵还包括流体接头114,流体接头114通过螺钉与主体101固定连接,流体接头114可以与流体的供应管道或流道连接,以将流体引向流体入口105。

[0029] 活塞110与主体101连接,活塞110封闭第一腔体104的一端,能够在第一腔体104内运动,以改变第一腔体104内可容纳流体的空间大小。活塞110的一端连接有连杆111,连杆111远离活塞110的一端则与驱动机构连接(图中未示出),驱动机构能够驱动活塞110在第一腔体104内往复运动,驱动机构可以是电机与偏心轮的组合、气缸等等。参照图2,第一腔体104的壁面连接有缸套115,缸套115内嵌于第一腔体104的壁面,缸套115的内表面与活塞110的外侧接触。活塞110的外沿嵌合有活塞密封圈116,活塞密封圈116能够与缸套115抵持,以阻止流体从缸套115与活塞之间的间隙泄露。

[0030] 阀芯包括入口阀芯107和出口阀芯108,泵体组件还包括有预压部109,结合图1和图2,具体为,主体101和出口阀芯套103上各设有一个预压部109,预压部109呈柱状,设置在主体101上的预压部109用于抵持入口阀芯107,使入口阀芯107形变而密封流体入口105;设置在出口阀芯套103上的预压部109用于抵持出口阀芯108,使出口阀芯108形变而密封流体出口106。阀芯可以是橡胶等可发生弹性形变的材料。

[0031] 下面简单说明图1中所示的柱塞泵的基本工作流程,需要说明的是,在整个柱塞泵装配完成后,阀芯就处于被预压部109抵持的状态,且密封流体入口或流体出口。驱动机构驱动活塞110运动,参照图1,当活塞110向右运动时,第一腔体104内可容纳流体的空间扩大,第一腔体104内部的压力减小,外部压力比第一腔体104内部大,在内外压力差的作用下,入口阀芯107形变,不再密封流体入口105,流体入口105与第一腔体104连通,流体从流体入口105进入第一腔体104内;随后活塞110向左运动时,第一腔体104内可容纳流体的空间被压缩,第一活塞110对第一腔体104内的流体做功,使流体的压力增加,第一腔体104内部压力比第一腔体104外部大,在内外压力差的作用下,出口阀芯108形变,不再密封流体出口106,流体出口106与第一腔体104连通,流体从流体出口106流出第一腔体104。

[0032] 本实用新型实施例提供的柱塞泵,通过泵体组件中的预压部109抵持阀芯,并使阀芯发生形变,以密封流体入口105或流体出口106,流体需要流动时也是通过阀芯的形变来解除对流体出入口的密封,不依赖于阀芯或阀片本身的加工精度,柱塞泵密封效果好,柱塞泵输出端的流体压力和流量稳定。

[0033] 结合图3至图5,下面以入口阀芯107为例,介绍柱塞泵工作过程中阀芯的状态变化。

[0034] 参照图3,示出了入口阀芯107与入口阀芯套102预装配时的状态(预压部109未抵持入口阀芯107)。可参照图2,入口阀芯套102嵌入主体101中,且入口阀芯套102的外侧与主体101之间设置有阀芯套密封圈201;阀芯套密封圈201具有弹性,且被夹持于入口阀芯套102和主体101之间,阀芯套密封圈201能够防止流体从入口阀芯套102和主体101的缝隙通过并进入第一腔体104中。在一些实施例中,参照图2,入口阀芯107整体大致呈伞状,参照图3,入口阀芯107的截面呈“Y”型。入口阀芯107包括入口阀芯安装部302和入口阀芯密封部303,入口阀芯安装部302位于入口阀芯107的中心,入口阀芯安装部302用于与泵体组件连接;入口阀芯密封部303与入口阀芯安装部302连接且位于入口阀芯安装部302的外围。

[0035] 泵体组件包括贴合部,贴合部包括入口贴合部304和出口贴合部601,入口贴合部304位于入口阀芯套102上,出口贴合部601位于主体101上(参照图6)。参照图3,在一些实施例中,入口阀芯套102设有锥面,该锥面即为入口贴合部304。入口阀芯密封部303的至少一部分能够与入口贴合部304的贴合,消除两者之间的间隙,阻碍流体的流动。

[0036] 入口贴合部304基于入口贴合部304的中心朝入口贴合部304的边缘倾斜。入口阀芯107与入口贴合部304的倾斜角度不同,参照图3,入口阀芯107未被预压部109抵持时,沿入口阀芯107的边缘指向入口阀芯107的中心的中心的方向,入口阀芯密封部303与入口贴合部304之间的间距逐渐增大,入口阀芯107未完全密封流体入口105(入口阀芯107的边缘与入口贴合部304轻微接触,这种接触不足以实现密封效果)。流体入口105开设在入口贴合部304上,入口阀芯107的入口阀芯密封部303的至少一部分与入口贴合部304的至少一部分贴合,以密封流体入口105。入口阀芯套102中部设有阀芯安装孔301,入口阀芯安装部302能够卡入阀芯安装孔301中,以实现入口阀芯107和入口阀芯套102之间的连接和初步定位。

[0037] 参照图4,当预压部109抵持入口阀芯107时(抵持入口阀芯107的中心区域),入口阀芯107发生形变,具体为入口阀芯107的中心区域朝上偏移,入口阀芯密封部303与入口贴合部304之间的贴合面积增大直至完全贴合,入口阀芯107和入口阀芯套102之间的贴合紧密,实现对流体入口105的密封。预压部109抵持的是入口阀芯107的中心区域,这种设置方式下,预压部109对入口阀芯107的抵持既能够实现对流体入口105的密封,又能够增加入口阀芯安装部302卡入阀芯安装孔301的深度,加固入口阀芯107与泵体组件之间的连接。阀芯安装孔301位于入口贴合部304的中心,相比将其设置在入口贴合部304的其他位置,能够减少装配定位难度。

[0038] 参照图5,当活塞110向右运动时(可参照图1),第一腔体104内部的压力减小,外部压力比第一腔体104内部大,入口阀芯107发生形变,入口阀芯安装部302由于有预压部109抵持,基本不发生形变或偏移,入口阀芯密封部303在该压差条件下朝第一腔体104内偏移一定距离,对应图5的方向,入口阀芯密封部303朝下运动,因此入口阀芯密封部303不再与入口贴合部304保持紧密贴合,入口阀芯密封部303不再密封流体入口105,流体可以从流体入口105进入第一腔体104中。

[0039] 在另一些实施例中,也可以将入口贴合部304设置为平面或其他曲面形式;相对于设置成对平整度要求较高的平面或其他的较复杂的曲面,设置成锥面更有利于降低生产加工的难度。

[0040] 在一些实施例中,入口阀芯密封部303基于入口阀芯107的中心朝入口阀芯107的边缘倾斜,入口阀芯密封部303的倾斜方向与入口贴合部304的倾斜方向相同。在另一些实施例中,入口阀芯密封部303的倾斜方向可以设置为与入口贴合部304的倾斜方向相反,例如入口阀芯107呈“个”字形,入口阀芯107的斜面和入口贴合部304(锥面)的开口相对设置(图3至图5中,入口阀芯107的斜面和入口贴合部304(锥面)的开口朝向相同)。相对来说,入口阀芯密封部303的倾斜方向与入口贴合部304的倾斜方向相同,可以在实现密封的功能下减小入口阀芯107的形变幅度,提高阀芯的使用寿命。

[0041] 出口阀芯108在柱塞泵工作过程中的状态变化原理与入口阀芯类似。参照图6和图7,在一些实施例中,出口阀芯108的截面呈“T”型;出口阀芯108包括出口阀芯安装部602和出口阀芯密封部603,主体101上设有出口贴合部601,出口贴合部601上开设有流体出口

106,出口阀芯108会被出口阀芯套103上的预压部109抵持。出口阀芯108的与主体101的装配关系,与入口阀芯107与入口阀芯套102之间的装配关系类似,此处不详细描述。参照图1、图6和图7,出口阀芯108的中部受预压部109抵持后,出口阀芯108的出口阀芯密封部603与主体101上的出口贴合部601之间的贴合面积会增加。当活塞110向第一腔体104内运动时,第一腔体104内的压力增加,且会大于外部压力,在该压差条件下,出口阀芯108的出口阀芯密封部603向左运动一定距离,不再密封流体出口106,流体能够通过流体出口106从第一腔体104内流出。参照图7和图4,“T”型阀芯(出口阀芯108的样式)相对于“Y”型阀芯(入口阀芯107的样式),与待贴合面之间的贴合面积相对较小在另一些实施例中,出/入口处的阀芯可以作出调整,例如,阀芯均使用“T”型阀芯或均使用“Y”型阀芯,又或者使用其他形状的阀芯,此处不一一列举阀芯的可调整方式。

[0042] 另外,需要说明的是,当活塞110向第一腔体104内运动时,第一腔体104的内部压力大于外部压力,在这种压差条件下,入口阀芯107的入口阀芯密封部303会与入口阀芯套102上的入口贴合部304保持紧密贴合,流体不会从流体入口105处流出第一腔体104。同理,当活塞110朝远离第一腔体104运动时,第一腔体104的内部压力小于外部压力,在这种压差条件下,出口阀芯108的出口阀芯密封部603会与主体101上的贴合部601紧密贴合,流体不会从流体出口106倒流进入第一腔体104。

[0043] 参照图1和图2,一些实施例中,柱塞泵包括防雾化套112,防雾化套112与主体101螺纹连接,防雾化套112覆盖在活塞110远离第一腔体的一端,并围绕主体101的一端形成第二腔体117;防雾化套112中间设置有避让孔,连杆111穿过该避让孔与活塞110连接,且连杆111中部与防雾化套112相互卡接。以水作为流体为例,若水滴从活塞110与第一腔体104的壁面之间的间隙泄露出去,会产生水雾,容易使一些电子零部件短路或使一些零部件锈蚀;防雾化套112的作用在于阻挡水雾外泄(水雾会暂存在第二腔体117内),降低零部件锈蚀电子零部件短路的风险。另外需要说明的是,防雾化套112具有折叠部113,折叠部113能够伸缩,在防雾化套112与连杆111有连接的情况下,也不会阻碍活塞110组件的运动。

[0044] 在一些冲洗设备的实施例中,冲洗设备包括上述实施例中的柱塞泵,输出的流体的流量和压力稳定,冲洗效果稳定。

[0045] 上面结合附图对本实用新型实施例作了详细说明,但是本实用新型不限于上述实施例,在所属技术领域普通技术人员所具备的知识范围内,还可以在不脱离本实用新型宗旨的前提下作出各种变化。此外,在不冲突的情况下,本实用新型的实施例及实施例中的特征可以相互组合。

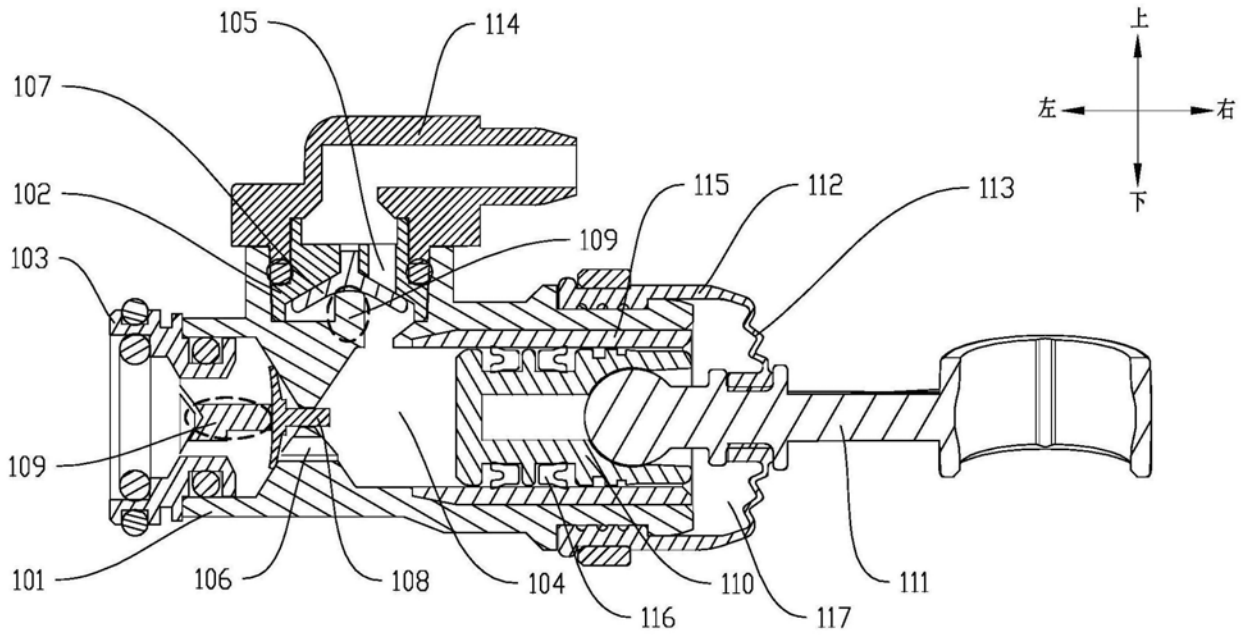


图1

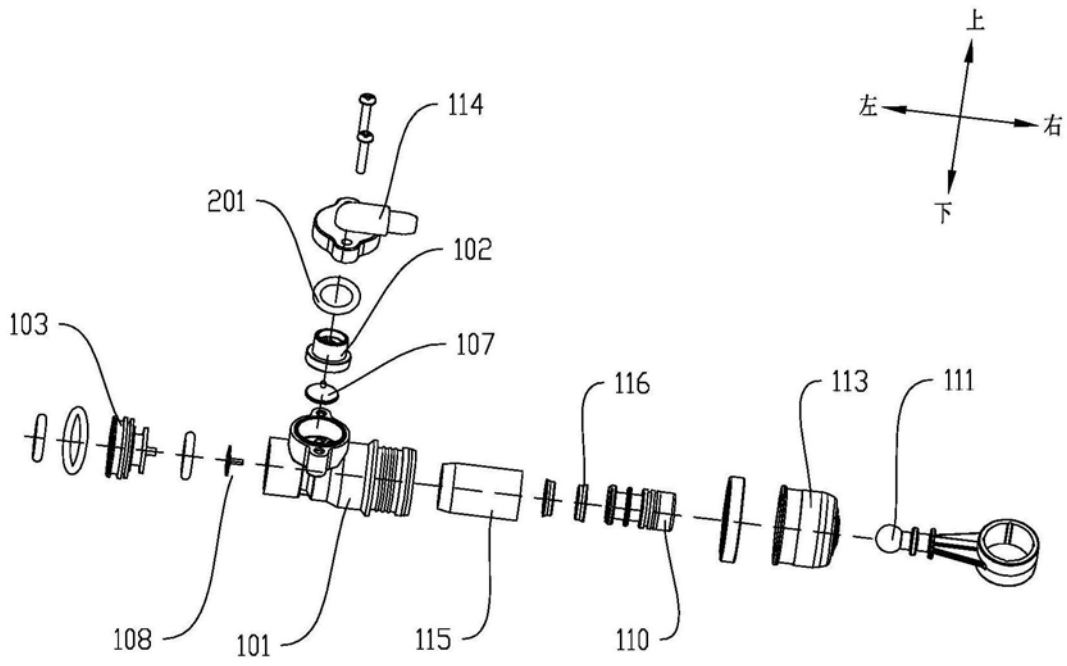


图2



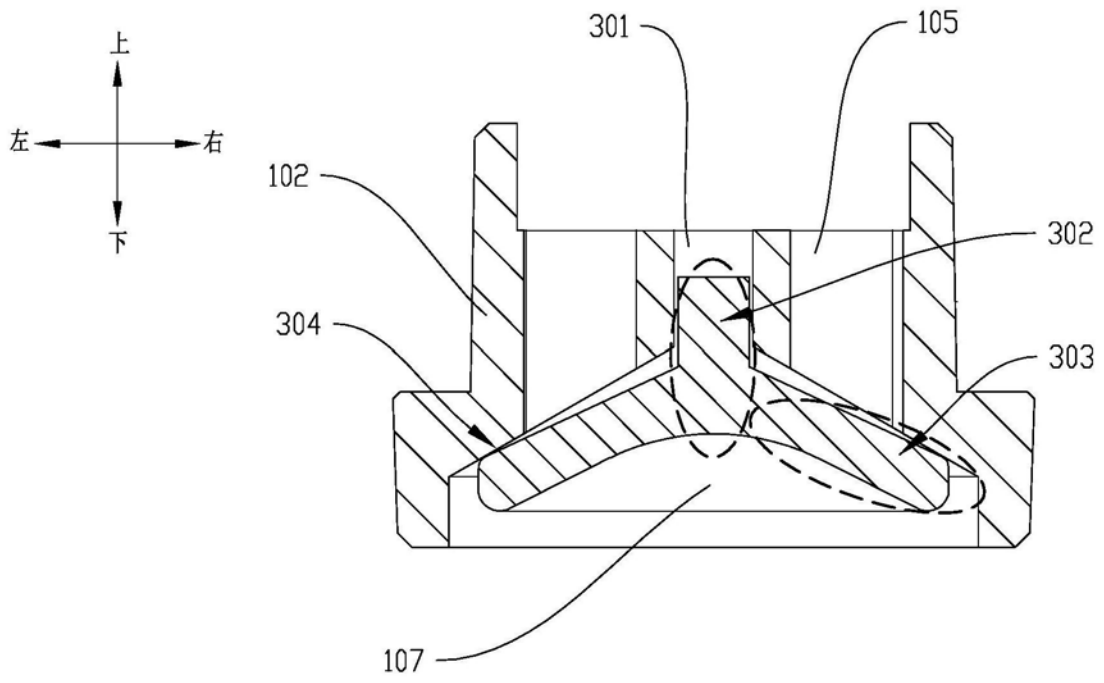


图3

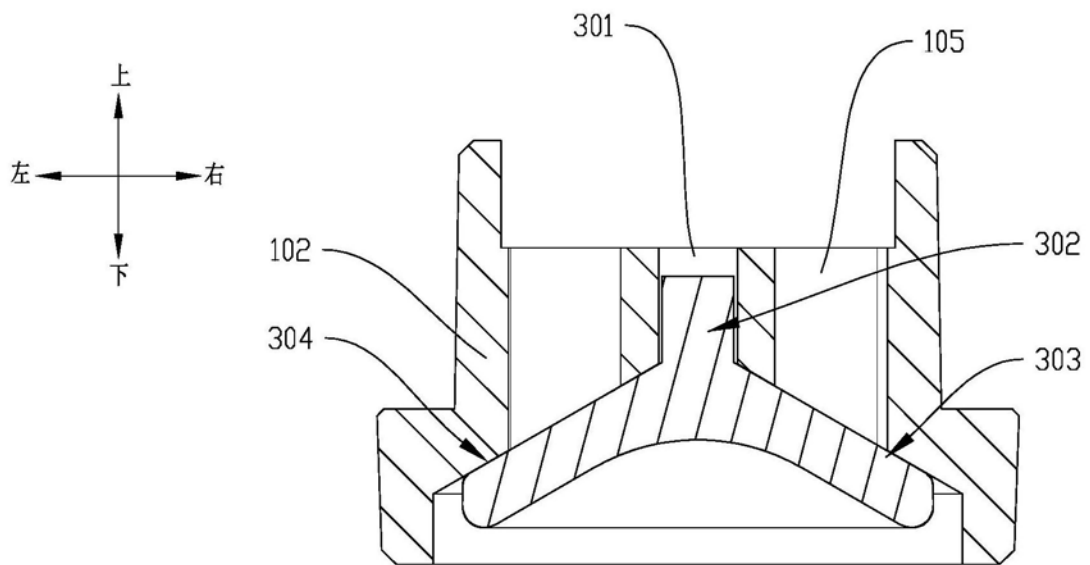


图4

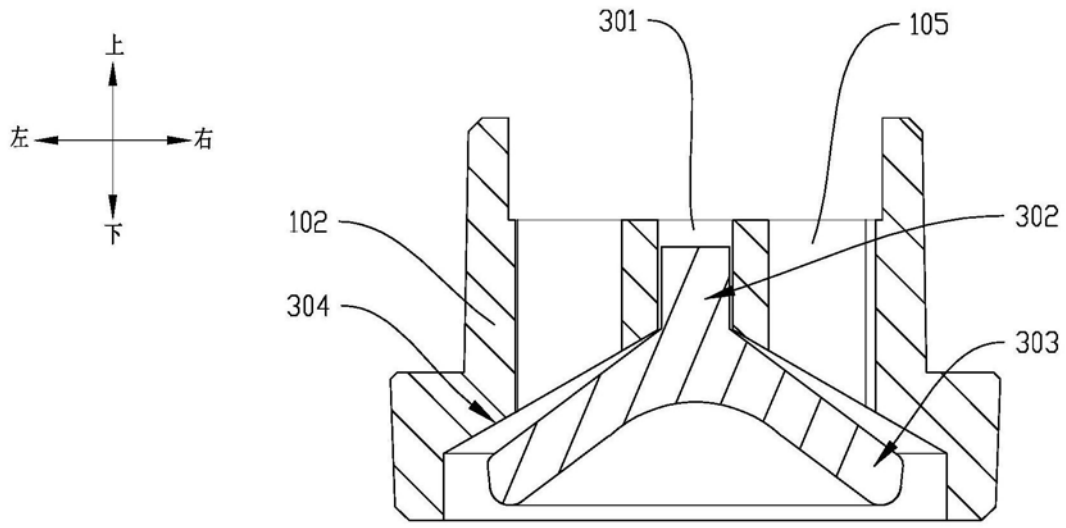


图5

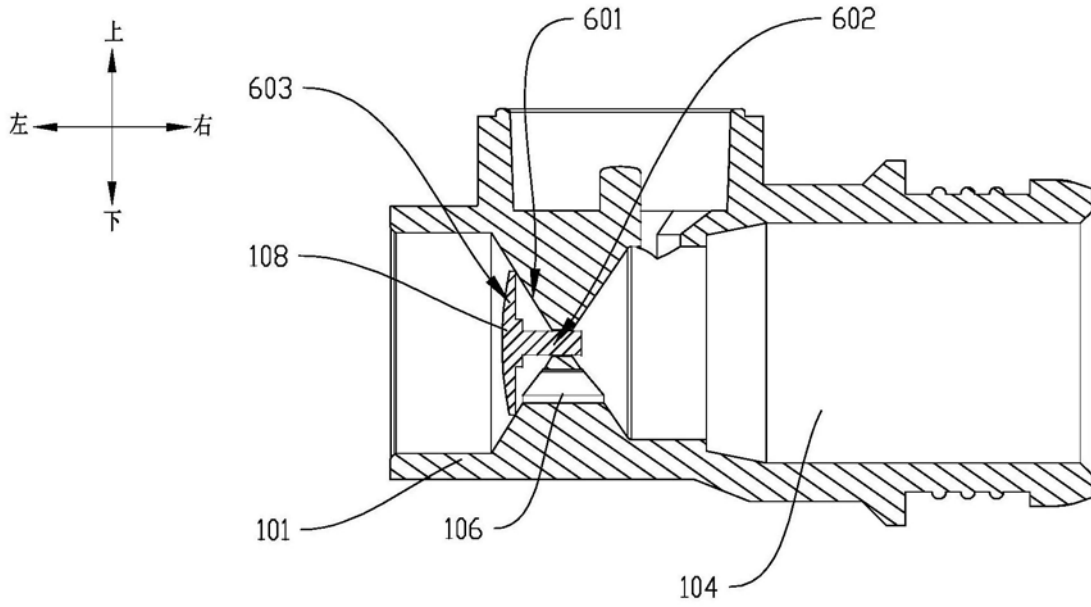


图6

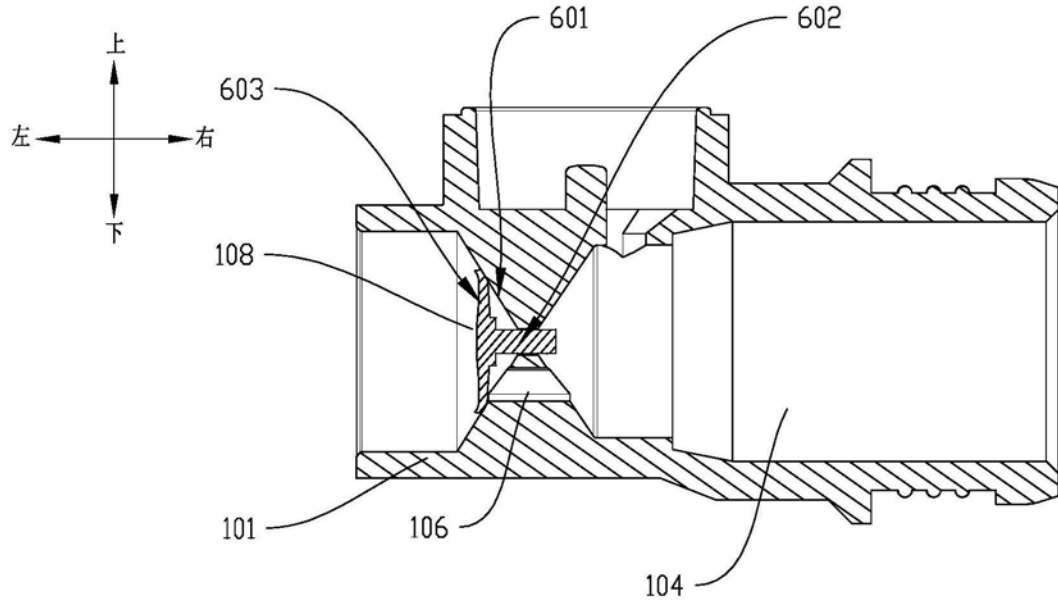


图7