



# (12)发明专利申请

(10)申请公布号 CN 106029003 A

(43)申请公布日 2016. 10. 12

(21)申请号 201580009618.7

(74)专利代理机构 上海专利商标事务所有限公司 31100

(22)申请日 2015.02.19

代理人 张欣

(30)优先权数据

61/942,212 2014.02.20 US

(51)Int.Cl.

A61C 17/22(2006.01)

(85)PCT国际申请进入国家阶段日

2016.08.19

(86)PCT国际申请的申请数据

PCT/IB2015/051267 2015.02.19

(87)PCT国际申请的公布数据

W02015/125100 EN 2015.08.27

(71)申请人 博朗有限公司

地址 德国克朗伯格

(72)发明人 I·凡特 M·希邦

E·布鲁兹辛斯基 F·柯尼格

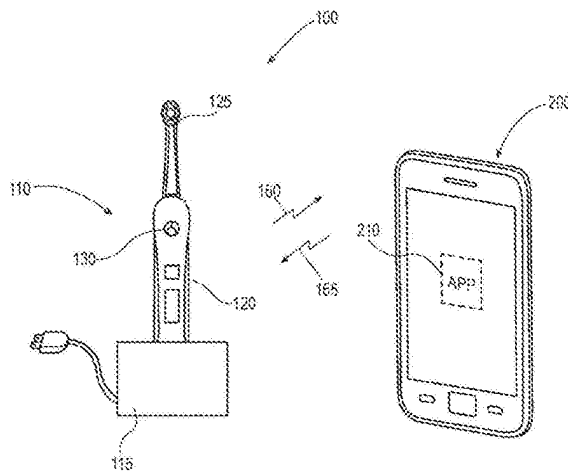
权利要求书2页 说明书7页 附图5页

## (54)发明名称

口腔护理系统

## (57)摘要

本发明公开了一种口腔护理系统(100)。该口腔护理系统包括:电动牙刷(110),该电动牙刷(110)具有能量源、包括微控制器和一个或多个电气负荷的电子电路、以及用于提供指示外部条件的相关变化的信号的至少一个传感器;以及移动计算设备(200),该移动计算设备(200)存储计算机应用(210)。响应于外部条件的相关变化,信号具有允许微控制器启用预备模式的能量含量,该预备模式使系统在打开牙刷(110)之前执行至少以下各者:开启电气负荷中的一个或多个持续预设周期;允许牙刷(110)与设备(200)之间的无线通信链路;以及作为无线通信的一部分在牙刷(110)与设备(200)之间交换数据。



1. 一种口腔护理系统,包括:

电动牙刷,所述电动牙刷具有:能量源;电子电路,所述电子电路具体地包括微控制器和一个或多个电气负荷;以及至少第一传感器,所述至少第一传感器用于提供指示第一外部条件的相关变化的第一信号;和

移动计算设备,所述移动计算设备存储计算机应用;

其中响应于外部条件的相关变化,所述电子电路布置成启用预备模式,所述预备模式使所述系统允许或建立所述牙刷与所述移动计算设备之间的无线通信链路,具体地其中所述通信是双向的。

2. 根据权利要求1所述的口腔护理系统,其中所述外部条件的所述相关变化是下述中的至少一者:环境光线条件的变化、所述电动牙刷的环境的变化、所述电动牙刷的位置或运动状态的变化、环境温度的变化、环境声音水平的变化、充电状态的变化。

3. 根据权利要求1或权利要求2所述的口腔护理系统,其中所述电动牙刷包括第二传感器,所述第二传感器用于提供指示第二外部条件的相关变化的第二信号,所述第二传感器不同于所述第一传感器。

4. 根据权利要求1至3中任一项所述的口腔护理系统,其中所述第一传感器是下述中的一者:光传感器、麦克风、磁场传感器,诸如霍尔传感器、电容传感器、电阻传感器、电压传感器、电流传感器、感应传感器、湿度传感器、运动或加速度或诸如陀螺仪之类的倾斜度传感器、压力传感器、气体传感器、振动传感器和温度传感器。

5. 根据权利要求1至4中任一项所述的口腔护理系统,其中响应于外部条件的相关变化,所述电子电路布置成作为所述无线通信的一部分在所述电动牙刷与所述设备之间开始交换数据。

6. 根据权利要求1至5中任一项所述的口腔护理系统,其中响应于外部条件的相关变化,所述电子电路布置成开启所述电气负荷中的一个或多个持续预设周期。

7. 根据权利要求1至6中任一项所述的口腔护理系统,其中所述一个或多个电气负荷中的一个为发光元件诸如LED、显示器、或音频和/或视频信号复制元件。

8. 根据权利要求1至7中任一项所述的口腔护理系统,其中响应于外部条件的相关变化,所述电子电路布置成触发将所述应用发射至所述移动计算设备的所述前台。

9. 根据权利要求1至8中任一项所述的口腔护理系统,其中所述电子电路布置成将所述预备模式限制为预先确定的时间,具体地其中所述预先确定的时间段介于1秒与240秒之间。

10. 根据权利要求1至9中任一项所述的口腔护理系统,其中所述第一信号包括足以启用所述电子电路的能量含量。

11. 根据权利要求1至10中任一项所述的口腔护理系统,其中所述相关变化由超过预先确定的阈值的传感器值来确定。

12. 根据权利要求1至11中任一项所述的口腔护理系统,其中所述第一传感器是在预先确定的时间提供所述第一信号的内部时钟。

13. 一种操作口腔护理系统的方法,所述方法包括以下步骤:

提供电动牙刷以及存储计算机应用的移动计算设备;

响应于指示所述外部条件的相关变化的信号来启用预备模式;以及

触发所述系统以执行至少以下各者：允许或建立所述电动牙刷与所述移动计算设备之间的无线通信。

14. 根据前述权利要求所述的方法，其中所述触发的步骤包括触发所述系统以开启所述电气负载中的一个或多个持续预设周期。

15. 根据前述两项权利要求所述的方法，其中所述触发的步骤包括触发所述系统以作为所述无线通信的一部分在牙刷与设备之间交换数据。

## 口腔护理系统

### 技术领域

[0001] 本公开涉及一种口腔护理系统。更具体地,本公开涉及用于执行电动牙刷与移动计算设备之间的无线通信的技术、方法、系统和机构。

### 背景技术

[0002] 消费者在他们的浴室中使用众多的个人护理产品,浴室空间可能是非常有限的。希望提供用于在使用一个或多个个人护理产品之前、期间或之后向消费者递送有用的个人护理(或其它)信息的产品和方法。如在计算、移动手机和智能电话产业中现在已知的,新型计算范式出现并且由现在公知为用于手持式设备或移动设备的app的软件应用的激增而推进。这种激增与消费者采用的智能电话和平板电脑直接相关。公司现在创建了他们自己的独特app,这些独特app与由公司提供的包括个人护理产品在内的产品和/或服务关联并且在一些情况下与由公司提供的包括个人护理产品在内的产品和/或服务相互作用。即使app是免费的,它通常也难以实现高的突破速率和消费者采用速率。如此,存在对与电动牙刷一起工作的app的需求,该电动牙刷可以在开始刷牙之前为消费者提供更大的灵活性、改善的互操作性和改善的用户体验。

### 发明内容

[0003] 根据一个实施方案,提供了一种口腔护理系统。口腔护理系统包括:电动牙刷,该电动牙刷具有能量源、电子电路(包括微控制器和一个或多个电气负荷)、以及用于提供指示外部条件的相关变化的信号的至少一个传感器;和移动计算设备,该移动计算设备存储计算机应用。响应于外部条件的相关变化,信号具有允许微控制器启用预备模式的能量含量,该预备模式使系统在打开牙刷之前执行至少以下各者:在预设周期内开启电气负荷中的一个或多个;允许牙刷与设备之间的无线通信链路;以及作为无线通信的一部分在牙刷与设备之间交换数据。

[0004] 根据另一实施方案,提供了一种口腔护理系统。口腔护理系统包括:电动牙刷,该电动牙刷具有能量源、电子电路(包括微控制器和一个或多个电气负荷)、以及用于提供指示外部条件的相关变化的信号的至少一个传感器;和移动计算设备,该移动计算设备存储计算机应用。响应于外部条件的相关变化,信号具有允许微控制器启用预备模式的能量含量,该预备模式使系统在打开牙刷之前执行至少以下各者:开启电气负荷中的一个或多个持续预设周期;允许牙刷与设备之间的无线通信链路;以及将应用发射至设备的前台。

[0005] 根据另一个实施方案,还提供了操作口腔护理系统的方法。该方法包括以下步骤:  
a)提供电动牙刷以及存储计算机应用的移动计算设备;b)响应于指示外部条件的相关变化的信号来启用预备模式;以及c)触发系统以在打开牙刷之前执行至少以下各者:在预设周期内开启电气负荷中的一个或多个;允许电动牙刷与移动计算设备之间的无线通信;以及作为无线通信的一部分在牙刷与设备之间交换数据。

[0006] 对于本领域的技术人员而言,通过阅读本说明书的公开内容,特定实施方案的这

些和其它特征、方面和优点将变得显而易见。

### 附图说明

[0007] 虽然本说明书通过特别指出并清楚地要求保护本发明的权利要求作出结论,但据信由下列优选实施方案的描述结合附图可更好地理解本发明,其中相同的附图标号代表相同的元件,并且其中:

[0008] 图1是根据本文举例说明和描述的一个或多个实施方案的口腔护理系统的例证;

[0009] 图2是根据本文所举例说明和描述的一个或多个实施方案的电动牙刷的示意图;

[0010] 图3描绘了根据本文所举例说明和描述的一个或多个实施方案的用于访问计算机应用的移动计算设备上的界面。

[0011] 图4描绘了根据本文所举例说明和描述的一个或多个实施方案的在进行无线连接时通过移动计算设备显示的示例性用户界面。

[0012] 图5是指示了根据本文举例说明和描述的一个或多个实施方案的操作口腔护理系统的示例性实施方案的流程图;

### 具体实施方式

[0013] 以下文字阐述了本公开的众多不同实施方案的广义说明。本说明被理解为仅是示例性的,并非描述每一种可能的实施方案,因为描述每一种可能的实施方案即使可能也是不切实际的。应当理解,本文所述的任何特征、特性、组件、组成、成分、产品、步骤或方法均可被删掉、整个或部分地与本文所述的任何其它特征、特性、组件、组合物、成分、产品、步骤或方法相组合或由后者取代。可使用当前技术或在本专利的提交日期之后开发的技术来实施众多另选的实施方案,在本专利的提交日期之后开发的技术仍然应落入本权利要求的范围内。本文引用的所有公布和专利均以引用方式并入本文。

[0014] 根据本公开,口腔护理系统的一个示例包括电动牙刷和移动计算设备。尽管本文所详细描述的实施方式指向牙刷,但本公开也适用于诸如例如口腔冲洗器、牙线洁齿装置、电动剃刀、电动脱毛器、皮肤处理装置等之类的任何个人卫生装置、或任何其它个人卫生装置。此外,在术语“电动”牙刷中包括具有手动操作头部但包括电子器件的牙刷,诸如例如具有嵌入在柄部中的电子器件的手动牙刷。此外,术语牙刷包括具有与其附接的其它口腔护理工具的柄部(电动化柄部,如果牙刷具有电动化头部的话),诸如刮舌器、牙线附件、牙龈按摩器、抛光元件等。因此,术语牙刷的使用范围包括具有可能不是“刷子”的附件的牙刷柄部。

[0015] 在一个实施方案中,牙刷与移动计算设备之间的无线通信可以通过蓝牙或蓝牙LE建立。蓝牙LE意图在保持类似的通信范围的情况下提供显著地减小的功率消耗和成本。可实施以上两者的装置已知为蓝牙4.0双模式装置。蓝牙技术主要目的在于执行短距离内例如10米内的通信。该范围可根据所应用的输出功率增大至100米(用于蓝牙)和50米(用于蓝牙LE)。根据蓝牙标准,使用蓝牙传输的数据在同步(语音)通道传输的情况下具有64Kbps的最大速率并且在不同步(数据)通道传输的情况下具有723.2Kbps的最大速率。另外,由于蓝牙技术使用跳频传播频谱技术,因此与其它现有无线通信协议相比,安全性得到改善。此外,由于蓝牙技术可使用连续可变斜率增量(CVSD)调制来传输语音以及字符数据,因此语

音编码得到改善。

[0016] 蓝牙的规范提供经由双向无线连接对远程设备进行远程控制的可能性。实际上，远程设备通常是移动电话或计算机外围设备，然而蓝牙规范不限于上述类型的设备并且蓝牙规范具体地包括与传输高质量编码的多通道音频流兼容的配置文件(高级音频分发配置文件(A2DP))、以及提供具有音频和视频控制功能的蓝牙设备的互操作性的配置文件(音频视频远程控制配置文件(AVRCP))。

[0017] 蓝牙技术由于其通用且渐进的本质、众多功能的存在以及尤其设计成用于实施众多功能的众多部件的存在而是特别有利的，该部件也是廉价的。例如，移动计算设备具有支持蓝牙LE的以下操作系统中的任一者：iOS、Android、Windows Phone和BlackBerry、OS X和Windows 8。

[0018] 然而，这种技术的选择不受任何方式限制，并且无线连接可以借助于无线传输技术实现，从而使这种技术呈现足以使连续的数据流能够被传输(例如，高质量数字音频或视频信号)的数据速率：这例如应用于所谓的“WiFi”IEEE 802.11标准(ISO/IEC 8802-11)。

[0019] 如本文所用，术语“存储器”是指易失或非易失存储介质，诸如ROM、SRAM、DRAM、和/或其它类型的RAM、闪存存储器、安全数字(SD)存储器、寄存器、光盘(CD)、数字通用盘(DVD)、和/或其它类型的非暂态计算机可读介质。如本领域所熟知，存储器可包括多个经由电路而联接的分布式存储器。这些非暂态计算机可读介质可驻留在移动计算装置内和/或移动计算装置的外部。另外，存储器部件还可以被配置成存储操作逻辑和计算机应用。

[0020] 如本文所用，术语“移动计算设备”可以包括移动电话、个人数字助理、膝上型计算机、平板计算机、游戏机(例如，NINTENDO DS、NINTENDO 3DS或SONY PSP)、智能电话(例如，iPhone®或Android电话)、上网本、GPS设备、电子阅读器、iPads®和/或可连接至因特网或一个或多个计算机网络的其它移动设备。移动计算设备可以具有存储计算机应用的存储器。移动计算设备还可以通过专有设备来实现。

[0021] 现在参见图1，其示出了口腔护理系统100，该口腔护理系统100包括根据本公开的一个实施方案的可再充电电动牙刷110和移动计算设备200。在一个实施方案中，电动牙刷110包括充电基座115、电动化柄部120和头部125。在一个实施方案中，牙刷110被布置成定位在充电基座115中，该充电基座115可向牙刷110传输电力以便对牙刷110的电池进行充电。在一个实施方案中，牙刷110还可以包括用户界面例如按钮130，该按钮130可通过使用者启用。牙刷110还可以包括经由无线数据信号160、165与移动计算设备200通信的无线通信能力。牙刷110与移动计算设备200之间的无线通信160和165是允许数据例如通过蓝牙、WiFi、WLAN、LAN、蜂窝向和从牙刷110传输的双向通信、或任何类型的射频通信。

[0022] 在一个实施方案中，牙刷110中的蓝牙模块(未示出)根据蓝牙协议执行与移动计算设备200的蓝牙模块(未示出)的蓝牙通信。然而，在牙刷110和移动计算设备200能够通过蓝牙彼此通信之前，牙刷110和移动计算设备200必须使用允许一个设备将自身与另一个设备关联的蓝牙LE“配对程序”来通过初始一次配对程序。根据本公开，不使用你必须进入PIN代码的传统蓝牙配对过程。蓝牙LE提供了在不进入PIN代码的情况下交换数据的可能性。为了将根据本公开的牙刷110和移动计算设备200“配对”，使用者必须首先开启牙刷110并且位于移动计算设备210上的应用等待牙刷110保存牙刷的UUID(独特ID)以便在随后的使用期间自动地识别牙刷。

[0023] 如图2中所见,牙刷110还可以包括:电子电路220,该电子电路220可以包括微控制器(未示出)和至少一个电气负荷240;用于提供指示第一外部条件的相关变化的第一信号的至少第一传感器250;以及能量源260。在一个实施方案中,第一传感器250可以在相应的传感器值超过预先确定的阈值时提供第一信号,从而指示相关变化。示例性的传感器包括但不限于:光传感器、电磁场传感器诸如Hall传感器、电容传感器、电阻传感器、感应传感器、湿度传感器、运动或加速度或倾斜度传感器、压力传感器、气体传感器、振动传感器和温度传感器。还可以测量充电状态的变化,其中充电通过充电基座具体地经由感应充电例如使用电压或电流传感器完成。在另一实施方案中,传感器可为内部时钟,该内部时钟可在周的每一天或某几天的预先确定的时间提供第一信号。内部时钟可以具体地编程为允许使用者设置提供第一信号的时间和或时期。外部条件的相关变化则是相对于预先确定的时间的变化。在一些实施方案中,电动牙刷110可以包括至少第二传感器,所述至少第二传感器用于监测第二外部条件并且用于在第二信号已经以相关的方式改变的情况下提供第二信号。第二传感器具体地不同于第一传感器,使得第二传感器对不同的外部条件的相关变化是敏感的。在一个实施方案中,如果第一传感器250实现为光传感器(例如,包括光电二极管),则第一传感器250因此可以对环境光线条件的变化是敏感的。在另一实施方案中,第一传感器250可以是电容传感器,所述第一传感器250可以对其环境的变化是敏感的,例如可以检测贴近其的使用者的手的存在。在另一实施方案中,第一传感器250可以是位置或加速度或倾斜度检测器,所述第一传感器250可以检测电动牙刷110何时移动离开充电基座115。

[0024] 仍参见图2,电子电路220可以包括微控制器和控制电路225,所述微控制器和控制电路225用于对例如显示器或发光元件或用于听觉信号的复制的音频单元进行控制。在一些实施方案中,电子电路220包括至少两个电气负荷240、245(例如,至少一个发光元件245和显示器240)、或甚至更多个电气负荷240、245、246(包括另一发光元件246)。在一些实施方案中,电子电路240可以是选自发光元件、信息显示元件、和音频和/或视频信号复制元件(例如,扩音器)中的一者。在一个示例中,电动牙刷115的柄部120可以包括带有上下文所述的发光元件的字词“蓝牙”。在具有两个或更多个电气负荷的实施方案中,电气负荷中的每一个均可以是选自先前所列举中的一者。

[0025] 在另一实施方案中,电动牙刷110可包括至少第二传感器255,所述至少第二传感器255用于提供指示与第一外部条件不同的第二外部条件的相关变化的第二信号。该相关变化可以同样由超过预先确定的阈值的传感器值来确定。电子电路220可以耦合到能量源260并耦合到第一传感器250(并且在一些实施方案中耦合到第二传感器255)。

[0026] 图1还描绘了移动计算设备200,包括用于使移动计算设备显示来源于数据信号160,165且与牙刷相关的信息的应用程序(“app”)210,例如口腔护理或ORAL B app。在另一实施方案中,应用程序210还可以显示与电动牙刷110或口腔护理总体不相关的信息,而是使用者认为有趣的信息,例如新闻、天气或体育信息。与移动计算设备相关联的每个操作系统通常具有其自己的“app”分配系统,也常称为“APPStore”。APPLE通过其iTunes<sup>®</sup>在线分配平台来销售和分配app。基于ANDROID的设备使用“Play Store”来分配app。此外,存在许多网址,所述许多网址提供通过直接下载或者相关的分配系统的链接来下载相关联的app的能力。

[0027] 图3描绘了用于访问ORAL B应用210的界面。如图所示,移动计算设备200配置成提

供界面(例如,经由操作系统)。界面可以配置成使得使用者能够访问存储在移动计算设备200上的一个或多个计算机应用215。如图所示,移动计算设备200可包括并提供访问联系人应用、设置应用、照相机应用、地图应用、日历应用、时钟应用和口腔护理应用的选项。如图所示,口腔护理应用210可以通过选择ORAL B应用选项来访问。

[0028] 在一个实施方案中,电动牙刷110定位在充电基座115之中或之上以等待外部条件的相关变化。此时,牙刷处于“睡眠模式”下。睡眠模式是电动牙刷110的一种模式,电动牙刷110在该模式下比处于任何其它模式下至少平均消耗更少的来自能量源的能量;具体地,电动牙刷110可能在睡眠模式下根本不消耗任何能量。与总是处于ON模式下的牙刷相比,睡眠模式的提供至少使得能量源较慢地放电。在一些实施方案中,电子电路220可以在睡眠模式下被完全地切断,并且第一信号(例如,由光传感器提供的)可以包括足以启用电子电路220的能量含量。另选地,电子电路220可以具有诸如DC-DC转换器之类的切断主能量消耗的部件,并且电子电路220可以在睡眠模式下仅监测第一传感器250,这可以在非常低能量消耗的情况下实现。

[0029] 根据本公开,电动牙刷110可以配置成在检测到至少第一外部条件的相关变化时自动地启动“预备模式”。预备模式是预刷牙模式,电动牙刷110在该预刷牙模式下比处于睡眠模式下平均消耗更多的能量。在一个实施方案中,预备模式在来自第一传感器250的第一信号指示第一外部条件已经以相关的方式改变(即,阈值被超过)时被启动。外部条件的相关变化的示例包括但不限于:环境光线条件的变化,例如打开浴室中的灯(感光器);使用者的手的接近或者牙刷柄部的抓握(感应传感器);提升或移动牙刷离开牙刷的充电基座(通过电压/电流感测的充电检测);当牙刷不在牙刷的充电基座之中或之上时提升或移动牙刷(加速度传感器或陀螺仪);声音识别或在牙刷附近制造的噪音(麦克风);通过压力控制系统所检测的牙刷头部上的负载的变化;作为RFID或NFC通信的外部无线信号的变化,外部无线信号可以用于与替换物或其它附件通信;或者通过使用使用者按压按钮来改变柄部的预设条件(模式)。为了本公开的目的,指示外部条件的相关变化的信号不包括启动牙刷的马达。

[0030] 下面说明了具有预备模式的益处,所述预备模式为预刷牙模式,即,该预刷牙模式在开启牙刷的马达之前发生以便开始刷牙。例如,允许牙刷110与移动计算设备200之间的无线通信链路将花费时间并且不会瞬时或并行地发生。如果该无线连接与开启牙刷110的马达并行地建立,则移动计算设备200将在第一使用期期间不能够瞬时地与牙刷110相互影响或相互作用。这可能导致来自使用者的下述不满或困惑:使用者已经打开牙刷110并且等待无线连接被建立(例如,在牙刷位于使用者的嘴中的情况下等待)而不能利用口腔护理系统的所有特征。为了确保移动计算设备上的应用在个人使用数据和牙刷数据的正确信息情况下开始,数据在预备模式下在刷牙之前被交换。

[0031] 因此,具有除操作模式和用以节省能量的睡眠模式以外的预备模式是有益的。该预备模式使得能够在后台中建立无线连接并且使得能够准备口腔护理系统而不会干扰使用者正常的刷牙程序。马达在该时间段期间被一直切断,直到使用者在将牙膏或水施加至牙刷头部之后准备好刷牙为止。

[0032] 在一个实施方案中,一系列的动作可以在启动预备模式之后自动地开始。例如,当第一外部条件的相关变化被指示(例如,将牙刷110从充电基座115移除)时,预备模式可以包括至少一个发光元件245持续预设周期的短暂启用,使得例如使用者经由牙刷110的柄部



120上的发光元件被告知“牙刷预备好了”。

[0033] 在一个实施方案中,预备模式还可以包括允许牙刷110与移动计算设备200之间的无线通信。例如,蓝牙软件(位于牙刷中)可以打开天线并且开始搜索配对件,即移动计算设备200。一旦牙刷110和移动计算设备200预备连接,预备模式就还可以包括作为无线通信的一部分在牙刷110与移动计算设备200之间交换数据。换句话说讲,牙刷110与移动计算设备200进行通话或通信并且可以开始将来自牙刷110的内部数据发送至设备,而不会开始设备上的应用210,即应用210在后台中运行。

[0034] 内部数据的类型的示例包括:刷毛载体(或牙刷头部)的运动速度、振幅、或频率;与牙刷已经使用的次数、每次使用的持续时间以及每次使用的时间相关的定时信息;通过牙刷施加在牙齿上的力;牙刷的特征或功能的状态(例如,牙刷被供能或牙刷的特征被启用或禁用);电源的状态(例如,电池被完全充满、50%充满或者需要被再充电或更换);联接到电动牙刷的牙刷头部或清洁元件(例如,按摩元件、抛光元件等)的类型、和/或刷毛区的构型等;以及关于牙刷的特征、牙刷的性能、或牙刷或牙刷的部件中的任一部件的状态的任何方面。在一些实施方案中,内部数据或使用数据还可以包括用于一个或多个使用者的生活规则数据。

[0035] 在一个实施方案中,多个使用者可以使用一个电动化柄部,多个使用者中的每一个均带有他或她自己的包括电动化头部的口腔护理工具。工具可以包括传感器,该传感器可以随着指示内部条件的相关变化而辨识使用者。在一个示例中,工具和/或电动化头部可以使用RFID或NFC通信。

[0036] 在一个实施方案中,预备模式不限于预先确定的时间段,例如在一个实施方案中,预备模式可以从约1秒至约30秒,在另一实施方案中,预备模式可以从约1秒至约20秒,并且在另一实施方案中,预备模式可以从约1秒至约10秒。预备模式还可以通过按压按钮130在任何时间终止以开启牙刷或者将牙刷110放回在充电基座115上。

[0037] 在另一个实施方案中,预备模式还可以包括响应于预备模式的启用而自动地建立牙刷110与移动计算设备200之间的无线通信。例如,牙刷110中的蓝牙模块可以打开并且开始搜索配对件,即移动计算设备200。应用210打开移动计算设备的蓝牙模块并且还将命令发送至牙刷的蓝牙模块。然后,作为预备模式的一部分,应用210被发射至移动计算设备200的前台。应用的这种自动发射提供了非常理想的用户体验。例如,在开始刷牙之前,应用被发射并且可以在牙刷的马达被打开之前开始提供应用的指导、数据、目的、目标、刷牙历史和其它特征。此外,由于通信是双向的,因此应用210可以将数据传输回到牙刷110,从而这可以用于配置牙刷110的特征并允许使用者改变或适应应用210的牙刷实际使用的操作。

[0038] 在一个实施方案中,如图4中所示,在应用210响应于外部条件的相关变化而被发射的情况下,移动计算设备200的显示器可以输出特别的应用画面,例如“早上好--让我们开始刷牙吧”。

[0039] 图5是示意性地描绘了操作根据本公开的口腔护理系统的示例性实施方案的流程图。在第一阶段500中,电动牙刷处于睡眠模式下,在该睡眠模式下,电子电路比处于预备模式下平均消耗更少的能量。在第一外部条件350的变化触发第一传感器330提供第一信号的情况下,电动牙刷切换到预备模式510。可选地,电动牙刷同样在接收来自第二传感器340的指示第二外部条件360的变化的第二信号时切换到预备模式510。在启用预备模式510之后,

口腔护理系统可以在使用者启动牙刷之前执行至少以下各者：在预设周期内开启一个或多个电气负荷610；允许牙刷与设备之间的无线通信链路620；以及作为无线通信的一部分在牙刷与设备之间交换数据630；后两者作为移动计算设备的环境700的一部分而部分地发生。

[0040] 在本公开中还公开了操作口腔护理系统的方法。在一个实施方案中，该方法包括以下步骤：a)提供电动牙刷110以及存储计算机应用210的移动计算设备200；b)响应于指示外部条件的相关变化的信号来启用预备模式；以及c)触发系统以执行至少以下各者：在预设周期内开启一个或更多个电气负荷；允许电动牙刷与移动计算设备之间的无线通信；以及作为无线通信的一部分在牙刷与设备之间交换数据。

[0041] 本文所公开的量纲和值不应理解为严格限于所引用的精确值。相反，除非另外指明，否则每个这样的量纲旨在表示所述值以及围绕该值功能上等等的范围。例如，公开的量纲“40mm”旨在表示“约40mm”。

[0042] 除非明确排除或有所限制，否则将本文引用的每篇文献，包括任何交叉引用或相关专利或申请，全文均以引用方式并入本文。任何文献的引用不是对其作为与本发明任何公开或本文受权利要求书保护的现有技术的认可，或不是对其自身或与任何其它参考文献或多个参考文献的组合提出、建议或公开了此发明任何方面的认可。此外，当本发明中术语的任何含义或定义与以引用方式并入的文件中相同术语的任何含义或定义矛盾时，应当服从在本发明中赋予该术语的含义或定义。

[0043] 虽然已经举例说明和描述了本发明的具体实施方式，但是对于本领域技术人员来说显而易见的是，在不脱离本发明实质和范围的情况下可作出多个其它改变和变型。因此，本文旨在所附权利要求中涵盖属于本发明范围内的所有此类改变和修改。

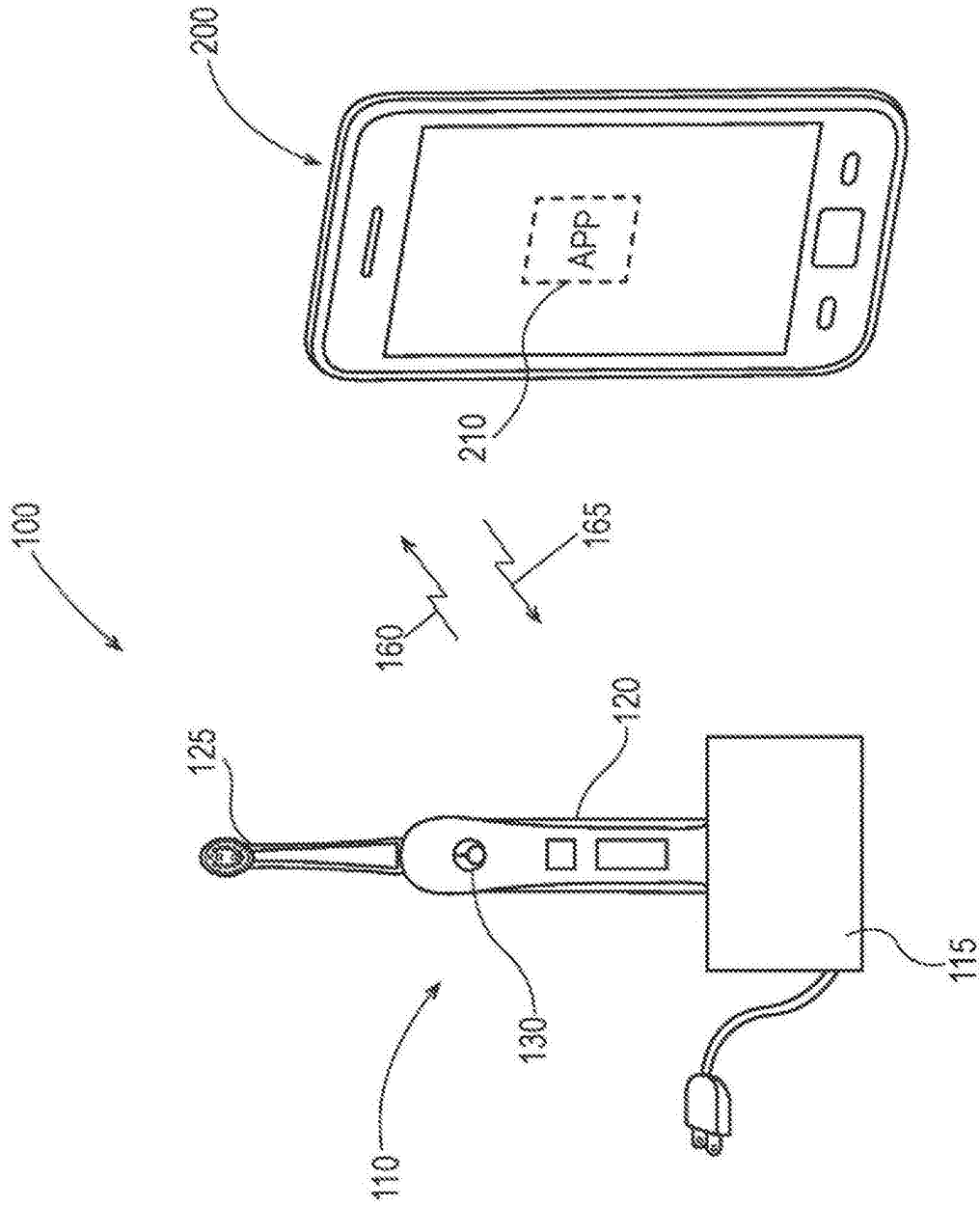


图1

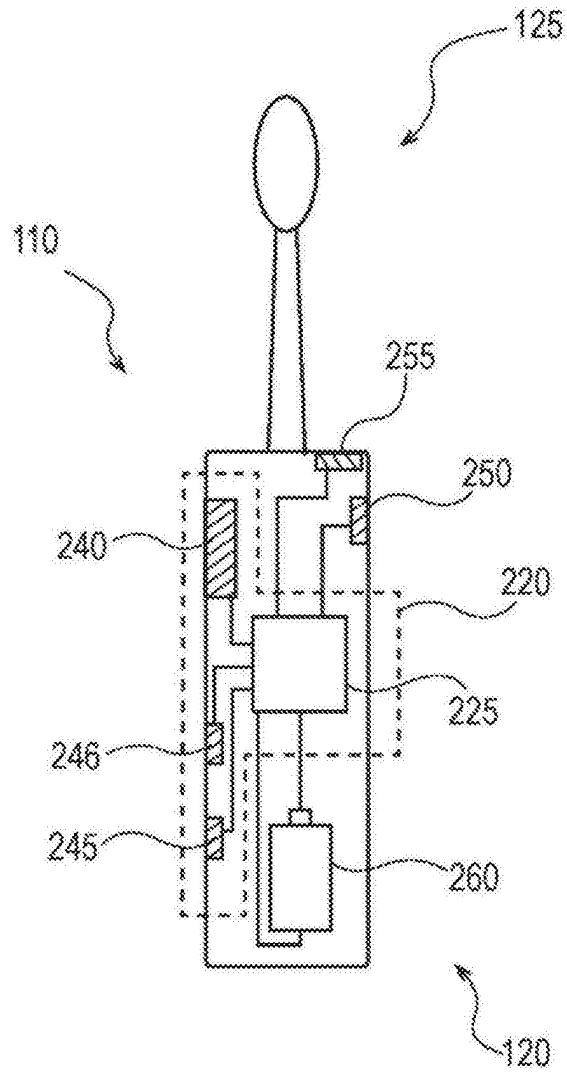


图2

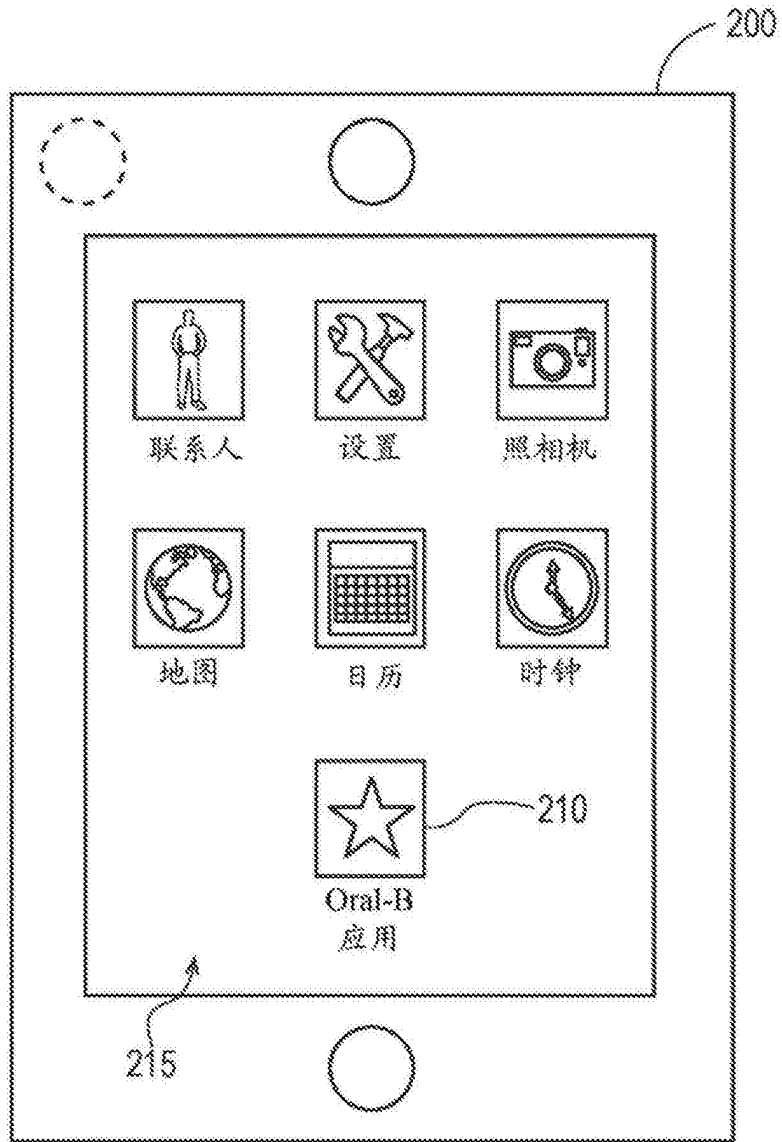


图3



图4

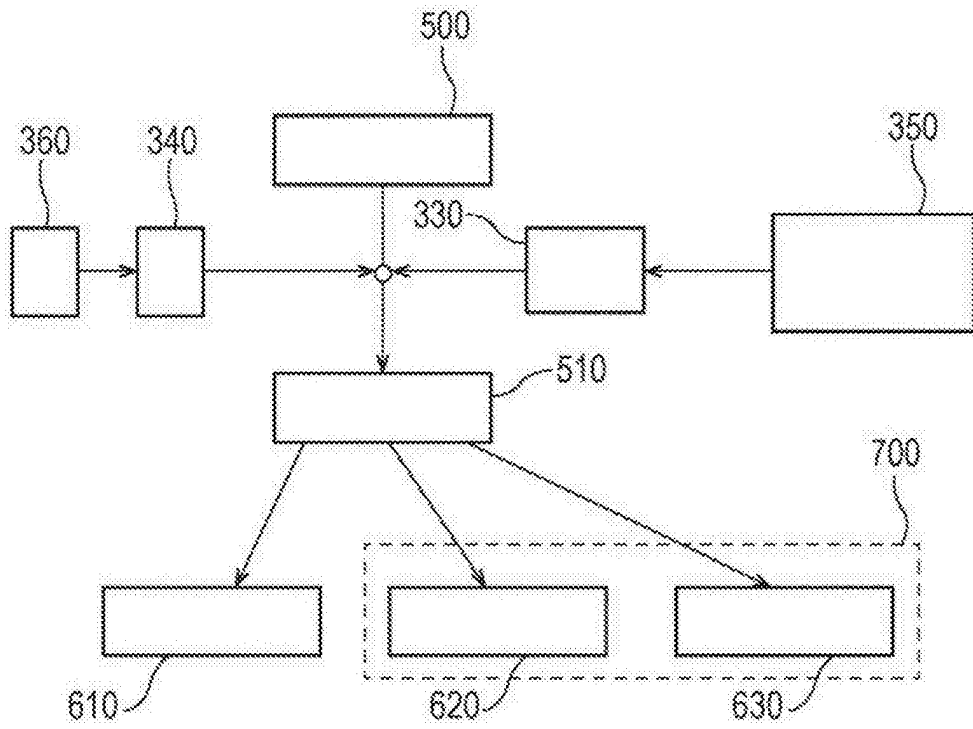


图5